



## КЛАПАН ЭЛЕКТРОМАГНИТНЫЙ 2/2-ходовой нормально закрытый прямого действия нержавеющей

**21L2K1T25**  
÷  
**21L2K1T55**

Клапаны электромагнитные 2/2-ходовые нормально закрытые прямого действия моделей **21L2...** применяются в пищевой, химической и др. отраслях промышленности для автоматического перекрытия потоков дистиллированной воды, пара, сиропа, химических продуктов и др. жидких и газообразных сред. Клапаны изготовлены из нержавеющей стали марки AISI 316 (аналог 12X18H10) и могут использоваться для сред, совместимых с указанной сталью.



**Максимально допустимое давление на входе:**

G 1/4" 40 bar (40 кгс/см<sup>2</sup>)

**Минимальное давление на входе:** 0 bar (0 кгс/см<sup>2</sup>)

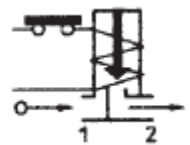
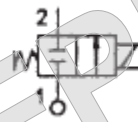
**Максимальная вязкость:** 53 сСт

**Напряжение питания, V:** ~12, 24, 110, 220, 380 (50Hz)  
(другой вольтаж по запросу) -12, 24, 110

**Температура окружающей среды:**

электромагнит класса F -40 + 60 °C  
электромагнит класса N -40 + 80 °C

время открытия - 60 мсек  
время закрытия - до 600 мсек  
ресурс работы - 400 000 циклов



### Таблица применяемости

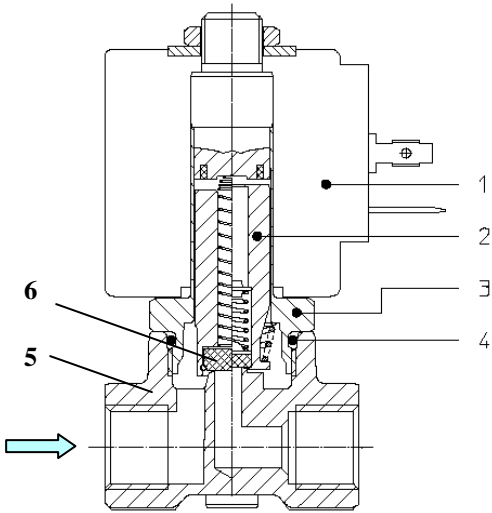
Материал мембраны	Температура	Среда
T=PTFE (политетрафторэтилен, фторопласт)	- 40 + 180 °C	Дистиллированная вода, пар, сироп, химические продукты и др.

### Спецификация

Присоединение, дюйм	Код	Диаметр отверстия, мм	Кv, l/min	Потребляемая мощность, Вт	Рабочее давление, bar		
					ΔPmin	ΔPmax = Pвх - Pвых	
						Переменный ТОК	Постоянный ТОК
G 1/4"	21L2K1T25	2,5	3,2	8	0	14	9
				12		30	25
				14		10	6
	21L2K1T30	3	4	8		25	17
				12		6	20
				14		1,7	6
	21L2K1T40	4	5	8		15	8
				12		3,5	1
				14		6	2
	21L2K1T55	5,5	9	8		7	5
				12			
				14			

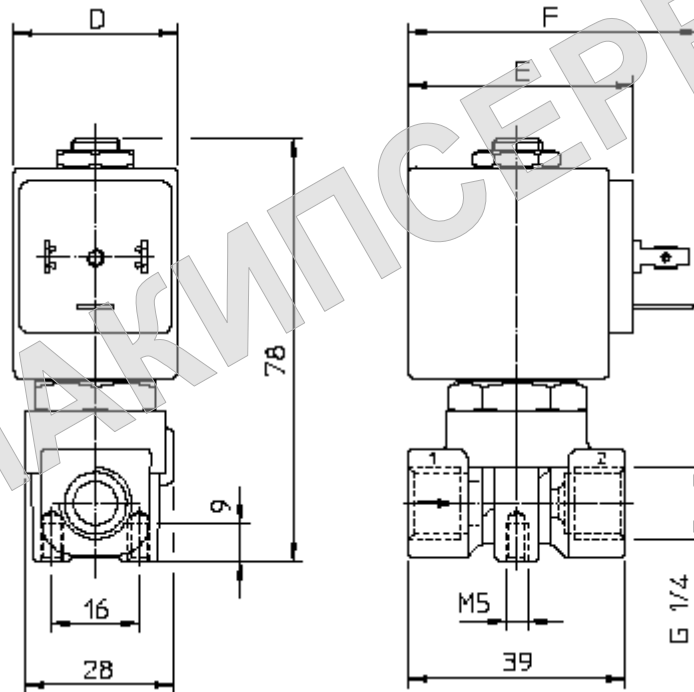
## Применяемые материалы

Корпус (5)	нержавеющая сталь AISI 316 (12X18H10)
Арматурная трубка (3)	нержавеющая сталь AISI серии 300
Плунжер (2)	нержавеющая сталь AISI серии 400
Пружина	нержавеющая сталь AISI серии 300
Уплотнение (6)	PTFE



## Габаритные размеры

ММ



Потребляемая мощность			Тип катушки	D	E	F
W	Удержание ~VA	Пуск ~VA				
8 W	14,5	25	B	30	42	54
12 W	23	35	U	36	48	60
14 W	27	43	G	52	55	67

С полным ассортиментом продукции компании ODE S.r.l. можно ознакомиться на сайте [www.ode.it](http://www.ode.it)