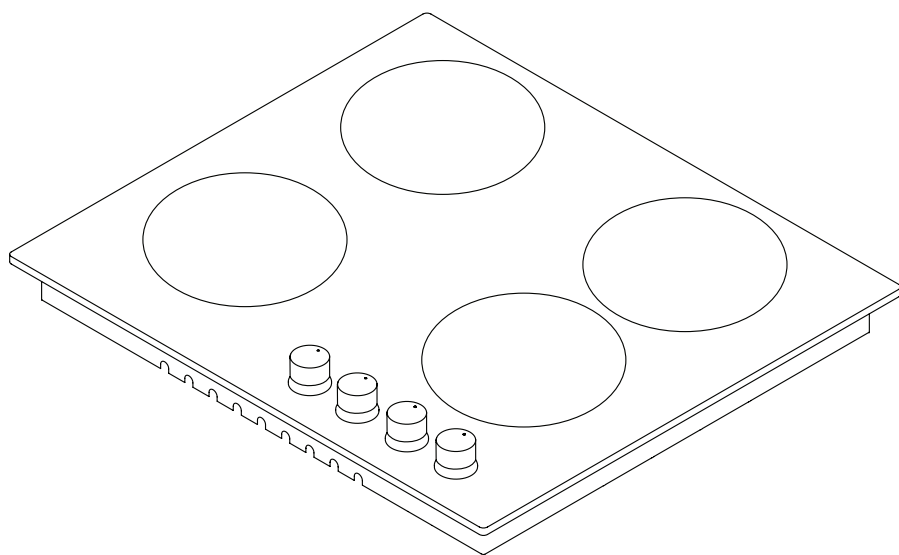


# ВБУДОВАНА ВАРИЛЬНА ПОВЕРХНЯ

Газова й електрична варильна поверхня



ІНСТРУКЦІЯ З ЕКСПЛУАТАЦІЇ **UA**

## **Шановний користувач;**

Наша продукція вироблена з використанням сучасних технологічних можливостей і кваліфікованого виробничого і технічного персоналу, для досягнення високої якості.

Ми рекомендуємо Вам уважно ознайомитися з інструкцією з експлуатації і зберегти її для подальшого використання.

**Примітка:** Цю інструкцію підготовлено не лише для однієї моделі плит. Деякі функціональні Можливості можуть бути не реалізовані у Вашій моделі.

**"Відповідає Правилам WEEE".**

## ЗМІСТ

Важливі Попередження.....	24
Опис Приладу.....	27
Пульт управління.....	28
Схема Електричного Підключення.....	28
Важливі Попередження.....	29
Якщо Під Плитю Встановлено Вбудовану Духовку.....	31
Монтаж Плити На Місце.....	31
Розміри Місця Під Плиту І Установлення Плити.....	33
Правильне Місце Для Монтажу.....	34
Вентиляція Приміщення.....	34
Перетворення З Природного Газу на Lpg і з Lpg B	
Природний Газ.....	35
Захисний Механізм Відключення Газу (FFD)	35
Експлуатація Плити.....	36
Діаметр Пальників.....	37
Пальник Wok.....	38
Використання Портативних Нагрівачів.....	38
Технічне Обслуговування І Чищення.....	39
Проблеми І Рекомендації Щодо Їх Усунення.....	40
Налаштування Газових Плит	
Залежно Від Типу Газу.....	40
Інжектор, Споживання І Потужність Таблиця.....	41
Утилізація З урахуванням Екологічних Вимог І	
Інформація Про Упаковку.....	42

## **ВАЖЛИВІ ПОПЕРЕДЖЕННЯ**

**1. УВАГА!** Перш ніж торкатися клем, слід знеструмити усі кола живлення.

**2. УВАГА!** Недотримання обережності під час готування з використанням жирів і масел становить небезпеку і може призвести до займання.

**3. УВАГА!** Небезпека займання: не кладіть продукти на робочу поверхню.

**4. УВАГА!** Досяжні частини можуть нагріватися при використанні. Не підпускайте до пристрою маленьких дітей.

**5. УВАГА!** Пристрій і його досяжні частини нагріваються під час використання.

**6.** Умови установлення цього пристрою зазначено на заводській табличці. (Чи на бирці з інформацією.)

**7.** Цей пристрій не приєднаний до системи скидання продуктів згорання. Цей пристрій слід приєднати і встановити відповідно до застосованих нормативних актів з установлення. Врахуйте вимоги, пов'язані з вентиляцією.

**8.** Використання газової конфорки призведе до викиду вологи і продуктів згорання в кімнату, де розміщений пристрій. Переконайтеся, що кухня добре вентильовується, особливо під час використання

пристрою, і не закривайте природні вентиляційні отвори або встановіть механічну систему вентиляції. (Витяжний ковпак над піччю.) Постійне використання цього пристрою може потребувати додаткової вентиляції. Наприклад, відкриття вікна або переведення механічної системи вентиляції на вищий рівень роботи.

**9. УВАГА! Цей пристрій призначено тільки для готування. Його не можна використовувати для інших цілей, таких як обігрівання кімнати.**

**10.** Цей пристрій слід встановлювати відповідно до нормативів і тільки в добре провітрюваних приміщеннях. Прочитайте інструкції перед установленням або використанням пристрою.

**11.** Перед установленням пристрою перевірте місцеві умови (тип і тиски газу) і переконайтеся, що пристрій налаштовано відповідним чином.

**12.** Ці інструкції стосуються країн, символи яких вказані на пристрої. Якщо символ вашої країни відсутній на пристрої, прочитайте технічні інструкції, щоб пристосувати пристрій до її умов.

**13.** Не використовуйте цю систему протягом більш ніж 15 секунд. Якщо пальник не спалахнув через 15 секунд, вимкніть систему і відкрийте двері мінімум на одну хвилину перед запаленням пальника.

**14.** Не використовуйте пароочисники для очищення пристрою.

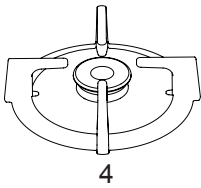
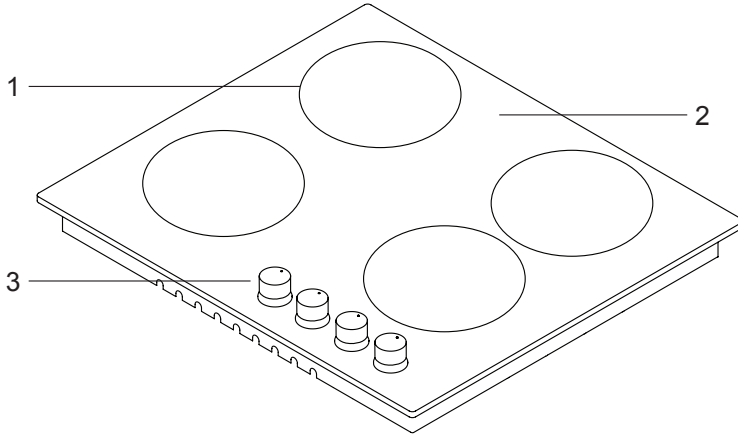
**15.** У ЖОДНОМУ ВИПАДКУ не намагайтеся гасити займання водою: спершу відключіть пристрій від мережі, а потім накрийте вогонь, використовуючи, наприклад, кришку або ковдру.

**16.** Не підпускайте до пристрою дітей до 8 років, якщо немає можливості постійно наглядати за ними.

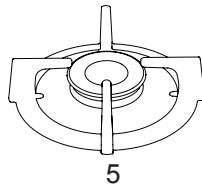
**17.** Намагайтеся не торкатися нагрівальних елементів.

**18.** Діти від 8 років і старші, а також особи з обмеженими фізичними, сенсорними або розумовими здібностями або ті, що не мають достатнього досвіду і знань, можуть використовувати цей пристрій під наглядом або якщо їм були надані інструкції щодо його безпечного використання, що дозволяють зрозуміти пов'язані з пристроєм небезпеки.

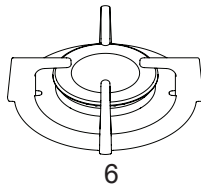
ОПИС ПРИЛАДУ



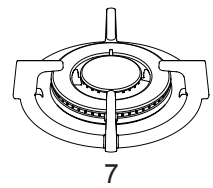
4



5



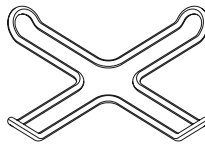
6



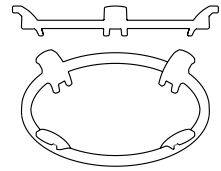
7



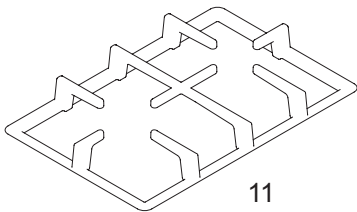
8



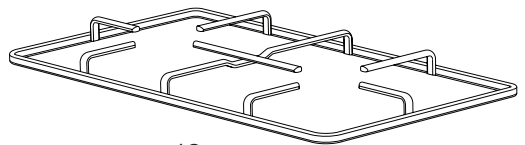
9



10



11

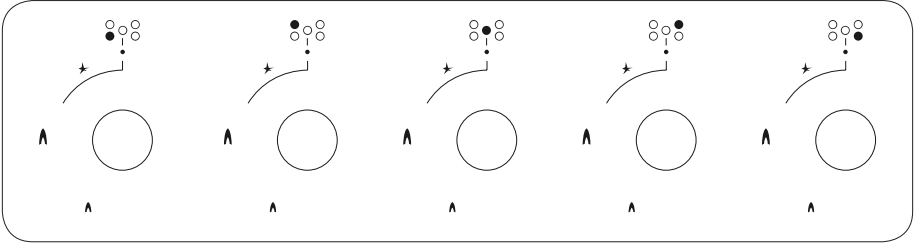


12

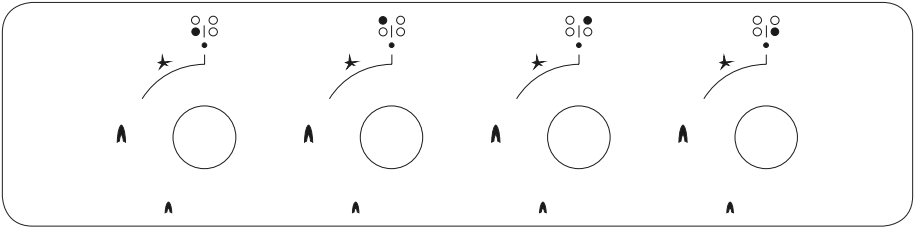
- 1. – Положення пальника
- 2. – Скляна або металева поверхня
- 3. – Контрольні кнопки
- 4. – Маленький пальник
- 5. – Середній пальник
- 6. – Великий пальник

- 7 – Пальник WOK
- 8 – Плитка
- 9 – Адаптер для приготування кави
- 10 – Адаптер для конфорки Wok
- 11 – Чавунні ґрати
- 12 – Емальовані ґрати

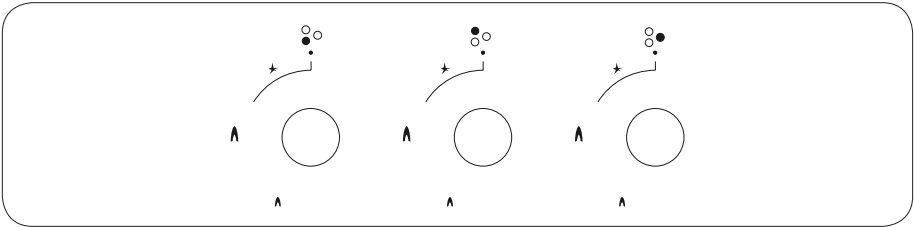
**ПУЛЬТИ УПРАВЛІННЯ**



Зображення панелі плити 70-90 і 100 см



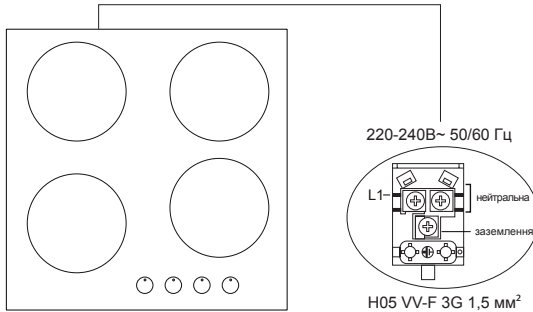
Зображення панелі плити 60 см



Зображення панелі плити 45 см

**СХЕМА ЕЛЕКТРИЧНОГО ПІДКЛЮЧЕННЯ**

Забезпечте підключення електричної системи плити авторизованою особою відповідно до схеми.





## ВАЖЛИВІ ПОПЕРЕДЖЕННЯ

### Електричне з'єднання і Безпека

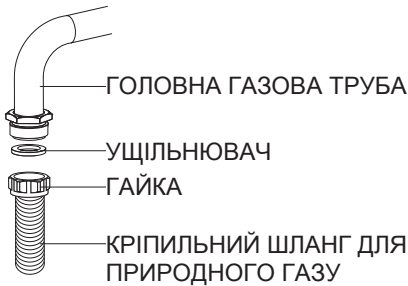
1. Умови налаштування цього пристрою вказано на етикетці або табличці з даними.
2. Цей пристрій не сполучений з устаткуванням для випуску продуктів горіння. Цей пристрій має бути підключений відповідно до інструкцій з монтажу.
3. Необхідно ретельно стежити за виконанням умов з вентиляції.
4. Виріб необхідно підключити до запобіжника, відповідного електричній потужності. За необхідності рекомендується, щоб монтаж виконував авторизований сервіс.
5. Ваш пристрій налаштований на подачу електрики 220-240 В, 50/60 Гц.
6. Якщо параметри головної електричної мережі відрізняються від вказаних, зверніться до авторизованого сервісного центру.
7. Електричні з'єднання пристрою повинні виконуватися тільки в розетках, що мають відповідну систему заземлення. Якщо в місці розташування пристрою немає розеток, відповідних системі заземлення, негайно зверніться до авторизованого сервісного центру. Фірма-виробник у жодному разі не несе відповідальність за пошкодження, що виникають внаслідок використання розеток без заземлення.
8. Штепсельна вилка пристрою повинна знаходитися на відстані, що дозволяє легко включити її в заземлену розетку.
9. Не допускайте контакту електричного шнура пристрою з гарячими частинами. Також тримаєте його подалі від гострих країв і кутів.
10. У випадку пошкодження силового шнура він має бути замінений виробником або його сервісним агентством або професіоналом.
11. Неправильне електричне підключення може завдати шкоди Вашому пристрою. У такому разі пристрій не обслуговуватиметься у рамках гарантії. Електричне підключення пристрою повинен виконувати авторизований сервісний персонал.
12. Під час експлуатації плити деякі частини нагріватимуться. Вони можуть залишатися гарячими деякий час після вимкнення перемикача. Слід завжди тримати дітей подалі від пристрою і під наглядом дорослих. Не доторкайтеся до поверхні плити, коли горять попереджувальні лампочки. При вимиканні плити гарячі частини попереджувальні лампочки продовжуватимуть вказувати на гарячі частини, що становлять небезпеку. (моделі Vitroceran)

## Газове з'єднання і Безпека

1. Для підключення LPG (балонів) надягніть металевий затискач на шланг, що йде від балона з LPG. Надягніть один кінець шланга на вхідний фітинг за виробом, нагріваючи його в киплячій воді. Потім встановіть затискач на кінці шланга і затягніть за допомогою викрутки. Ущільнювач і вхідний фітинг для шланга, необхідні для з'єднання, наведено на рисунку.



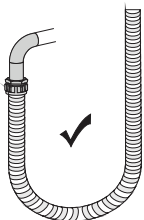
**ПРИМІТКА:** Регулятор, що надягається на балон LPG, має бути 300 mmSS.



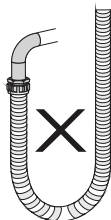
2. Підключення до природного газу повинен виконувати авторизований сервіс. Для підключення природного газу встановіть ущільнювач усередині гайки на кінці кріпильного шланга. Для надягання шланга на головну газову трубу поверніть гайку. Проведіть перевірку на витікання і завершіть підключення.



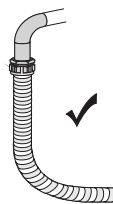
Газовий шланг виробу й електричний кабель не повинні проходити поряд з гарячими поверхнями, такими як тильна частина виробу. Газовий шланг слід підключати з урахуванням широкого діапазону аварійних дій у разі його поломки. Зміщення виробу з підключеним газовим з'єднанням може призвести до витоку газу.



правильно



неправильно



правильно



правильно

3. Підключіть Вашу плиту до газового крана найкоротшим шляхом і з'єднаєте його, забезпечуючи відсутність витікання. Для безпеки використовуваний шланг має бути мінімум 40 см, максимум 125 см

4. Під час перевірки на витікання газу не можна використовувати запальничку, сірники, сигарети, що горять, або подібні горючі речовини.

5. Нанесіть на точку підключення мильну піну. За наявності витоку на області з нанесеною мильною піною утворюватимуться бульбашки.

6. Якщо плиту встановлюють на шафі або ящику, що відкривається, під плитою необхідно встановити панель для захисту від тепла з проміжком мінімум 15 мм.

### ЯКЩО ПІД ПЛИТОЮ ВСТАНОВЛЕНО ВБУДОВАНУ ДУХОВКУ;

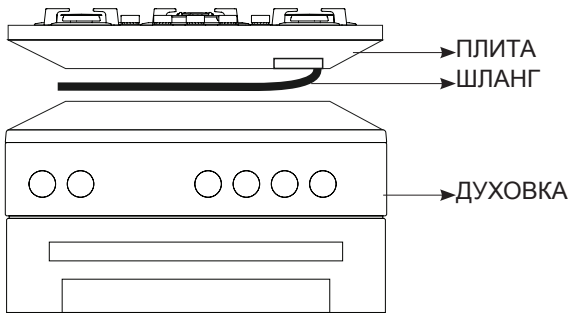


Рис. 1

Газовий шланг не повинен торкатися духовки, гострих країв і кутів, його не слід тягнути і згинати. Підключіть газ з правого боку плити і, надівши затискач, зафіксуйте шланг.

### МОНТАЖ ПЛИТИ НА МІСЦЕ

1. Демонтуйте з виробу конфорки, шапки конфорок і ґрати.

2. Переверніть плиту верхньою стороною вниз і покладіть на рівну поверхню.

3. Для запобігання потраплянню чужорідних тіл і рідин між плитою і стільницею нанесіть мастику, надану разом з виробом, по краях нижньої частини плити. По краях слід загнути мастику доти, доки проміжки в кутах не будуть заповнені.

4. Переверніть ще раз плиту і встановіть на стільниці.

5. Зафіксуйте плиту на стільниці, використовуючи затискач і болти. На монтажній схемі, наведеній на наступній сторінці, показано, як змонтувати плиту.

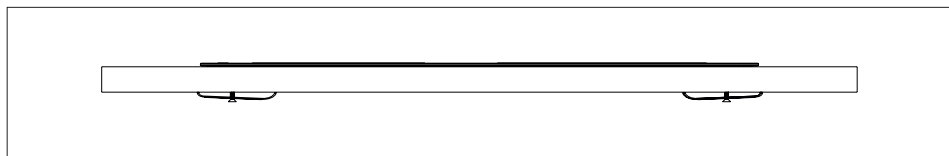
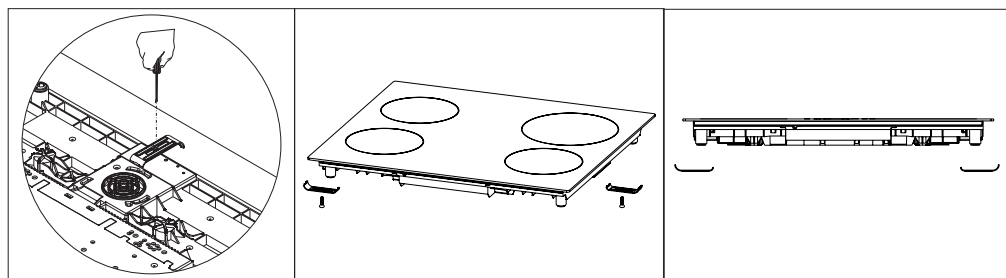
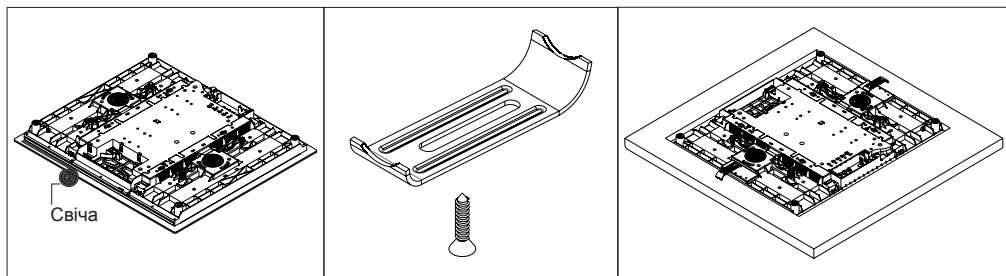


Рис. 2

6. У разі монтажу виробу на висувному ящику, якщо його нижня частина залишається доступною, її слід відокремити дерев'яною полицею.

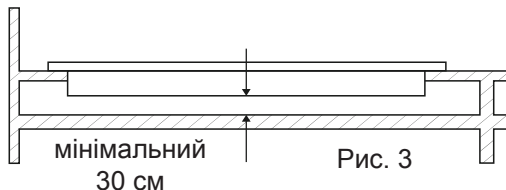


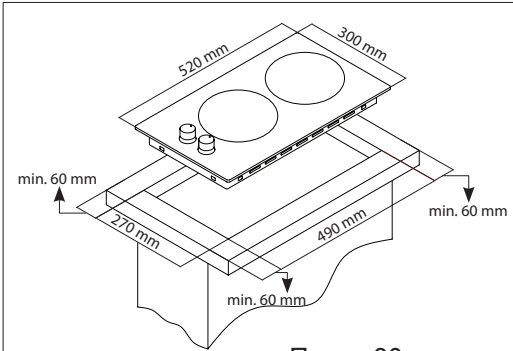
Рис. 3

7. Під час монтажу виробу на шафі необхідно встановити полицю, як показано на рисунку вище, для того, щоб захистити плиту від шафи. Якщо плита монтується поверх вбудованої духовки, в цьому немає необхідності.

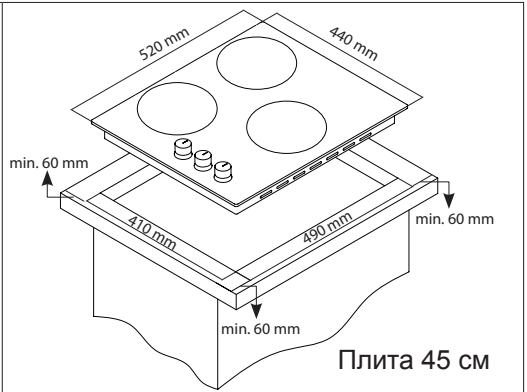
8. Якщо Ваш виріб монтується поруч з лівою або правою стіною, найменша відстань між стіною і плитою має бути 50 мм.

## РОЗМІРИ МІСЦЯ ПІД ПЛИТУ І УСТАНОВЛЕННЯ ПЛИТИ

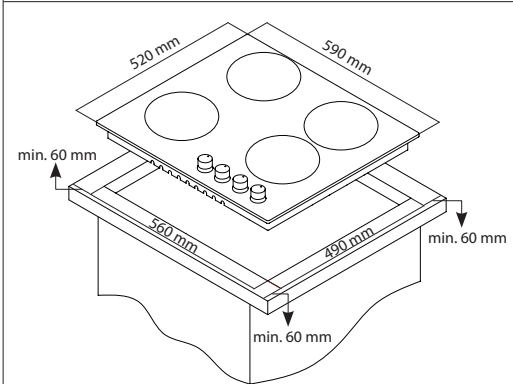
При монтажі плити і підготовці місця для її монтажу в стільниці дотримуйте надані розміри.



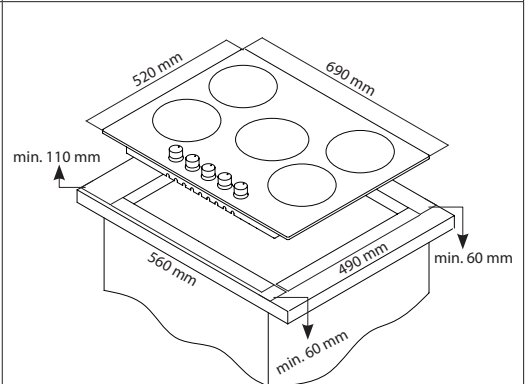
Плита 30 см



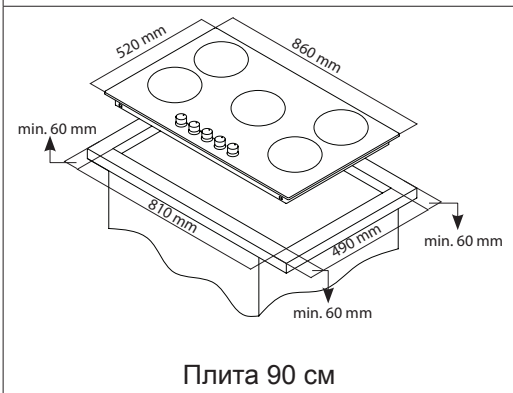
Плита 45 см



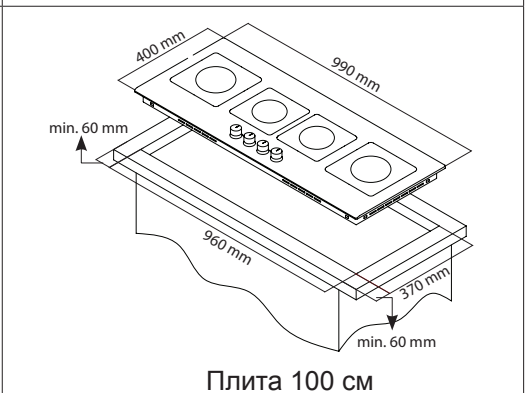
Плита 60 см



Плита 70 см

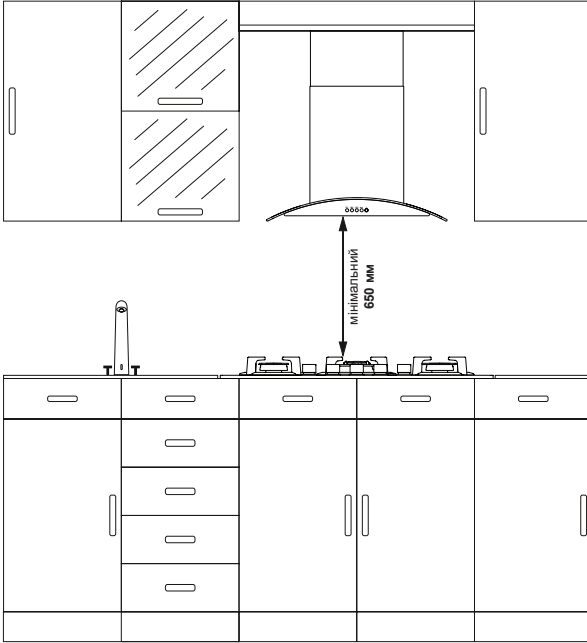


Плита 90 см



Плита 100 см

## ПРАВИЛЬНЕ МІСЦЕ ДЛЯ МОНТАЖУ



Дизайн виробу розроблений відповідно до доступних на ринку стільниць. Між стінами кухні і меблями слід залишити безпечну відстань. Якщо над виробом встановлюватиметься витяжний ковпак/аспіратор, дотримуйте вимоги виготовлювача витяжного ковпака/аспіратора стосовно висоти монтажу. (Мін. 65 см). Проміжок, в якому буде встановлено плиту на стільниці, повинен відповідати монтажним розмірам плити.

Під час монтажу виробу слід дотримуватись правил, встановлені місцевими стандартами в частині електричних робіт.

## ВЕНТИЛЯЦІЯ ПРИМІЩЕННЯ

Повітря, необхідне для горіння, отримують з повітря приміщення і газу, що виходять, подаються прямо в приміщення. Для надійної роботи Вашого виробу обов'язковою умовою є хороша вентиляція приміщення. Якщо в приміщенні відсутнє яке-небудь вентиляційне вікно або двері, необхідно встановити додаткову вентиляцію. Проте за наявності дверей, що відкриваються безпосередньо з кімнати, зникає необхідність у вентиляційних отворах.

Величина Приміщення	Вентиляційний Отвір
менше 5 м <sup>3</sup>	мін. 100 см <sup>2</sup>
від 5 м <sup>3</sup> до 10 м <sup>3</sup>	мін. 50 см <sup>2</sup>
більше 10 м <sup>3</sup>	не вимагається
у підвалі або кілерах	мін. 65 см <sup>2</sup>

## ПЕРЕТВОРЕННЯ З ПРИРОДНОГО ГАЗУ НА LPG И З LPG НА ПРИРОДНИЙ ГАЗ

1. Відключіть газ і електрику від плити. Якщо плита є гарячою, почекайте, доки вона охолоне.
2. Для заміни інжектора користуйтеся викруткою у формі, наведеній на рисунку 4.
3. Вимкніть конфорку плити, як показано на рисунку 5 і, знявши конфорку, забезпечте розрізнюваність інжектора.
4. Зніміть інжектор за допомогою викрутки, як показано на рисунку 6, і замініть на новий.

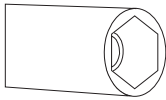


Рис. 4

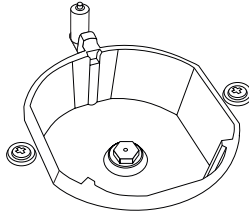


Рис. 5

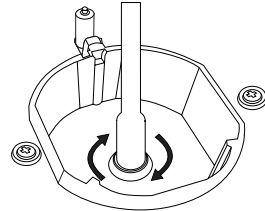


Рис. 6

5. Потім зніміть з плити кнопки управління. Налаштуйте болт посередині газових кранів, як показано на рисунку, злегка повернувши викруткою. Для налаштування болта регулювання потоку користуйтеся викруткою відповідного розміру. Для LPG поверніть болт за годинниковою стрілкою. Для природного газу поверніть болт один раз проти годинникової стрілки. У низькій позиції довжина нормального полум'я має бути 6-7 мм. Під час останнього контролю перевірте, горить полум'я чи ні.

Налаштування пристрою може змінюватися залежно від типу використовуваного газового крана.

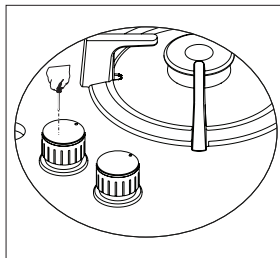


Рис. 7

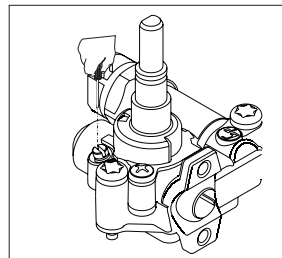


Рис. 8

### ЗАХИСНИЙ МЕХАНІЗМ ВІДКЛЮЧЕННЯ ГАЗУ (FFD)

Для захисту від можливого загасання в результаті переливання рідини у верхніх конфорках, вмикається захисний механізм і негайно вимикає газ.

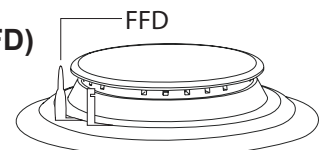


Рис. 9

## ЕКСПЛУАТАЦІЯ ПЛИТИ

### Експлуатація газової плити

1. Перед початком експлуатації плити переконайтеся в тому, що кришки конфорок знаходяться в правильному положенні. Правильне розташування кришок конфорок наведено на рисунку нижче.

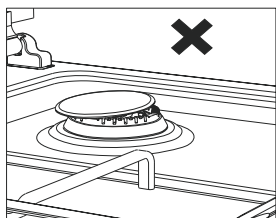


Рис. 10

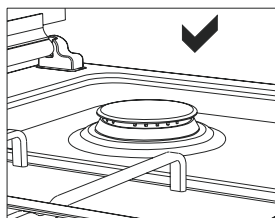


Рис. 11

2. Газові крани мають спеціальний блокіратор. Тому для вмикання конфорки натисніть кнопку й утримуйте її в натиснутому положенні під час відкриття або закриття крана.

● Закрито

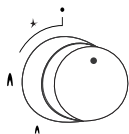


Повністю відкритий

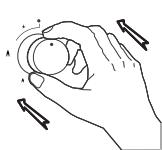


Половина відкритий

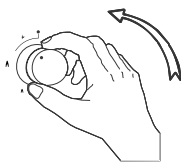
3. У моделях з автоматичним запалом запалювання здійснюється за допомогою електрики. Тому перед початком експлуатації виробу переконайтеся в тому, що він підключений до електричної мережі. У цих моделях запалювання здійснюється таким чином.



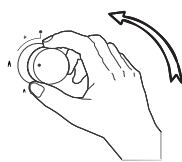
Кран плити знаходиться у закритому положенні.



Для того, щоб запалити плиту, спочатку натисніть на кнопку.



Коли кнопка знаходиться в натиснутому положенні, запальничка вмикається і відбувається запалювання.



Утримуючи кнопку в натиснутому стані і повертаючи вліво, можна забезпечити горіння з потрібною величиною полум'я.

4. Стежте за тим, щоб ґрати були щільно встановлені на плиті. Невстановлені на місці ґрати можуть спричинити розливання матеріалів, що знаходяться на них.

5. У моделях, що мають запобіжну систему від загасання газу, після гасіння полум'я відповідно до інструкції вище, не відпускаючи руки від



кнопки, утримуйте її протягом 5-10 хвилин. Захисний механізм вступає в дію протягом цього часу і забезпечить робочий стан плити. Для захисту від загасання газу, у разі загасання полум'я плити з якої-небудь причини, газовий кран автоматично відключає газ, що надходить до конфорки плити.

6. Під час використання пристрою для кавоварки, наданим разом з плитою, переконайтеся в тому, що опори пристрою щільно встановлені на ґратах плити і пристрій стоїть у центрі конфорки. Використовуйте пристосування тільки з маленькою конфоркою.

7. Під час експлуатації газової плити користуйтеся за можливості каstrульями з довгими ручками, що щільно встановлюються на поверхні плити. Це забезпечить Вам ефективнішу витрату енергії. В таблиці нижче наведено діаметри каstrул, рекомендованих для використання з відповідними конфорками.

### ДІАМЕТР ПАЛЬНИКІВ

СКЛЯНІ ВАРИЛЬНІ ПАНЕЛІ						
	Доміно	45 см Плита	60 см Ручне Управління	60 см Контроль Передні	70 см Контроль Передні	90 см Контроль Передні
Невеликий Пальник	12-18см	12-18см	12-18см	12-18см	12-18см	12-18см
Звичайний Пальник	---	18-20см	18-20см	18-20см	18-20см	18-22см
Великий Пальник	18-24см	22-24см	22-24см	22-24см	22-24см	22-26см
WOK Пальник	24-26см	---	24-26см	24-26см	24-26см	26-30см

МЕТАЛЕВІ ПЕЧІ						
	Доміно	45 см Плита	60 см Ручне Управління	60 см Контроль Передні	70 см Контроль Передні	90 см Контроль Передні
Невеликий Пальник	12-18см	12-18см	12-18см	12-18см	12-18см	12-18см
Звичайний Пальник	---	18-20см	18-20см	18-20см	18-20см	18-22см
Великий Пальник	18-22см	22-24см	22-26см	22-24см	22-24см	22-26см
WOK Пальник	24-26см	24-26см	24-26см	24-26см	24-26см	26-32см



неправильно    неправильно    неправильно    правильно

**Пательні, які використовуватимуться у виробі, повинні мати мінімальний діаметр 120 мм.**

### ПАЛЬНИК WOK

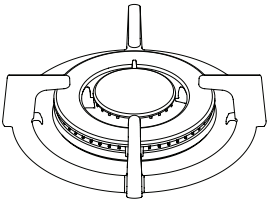


Рис. 12

Конфорка Wok забезпечує швидке приготування їжі. Вона має систему полум'я з подвійними кільцями, що забезпечує рівномірний розподіл тепла по дну каstrулі. Є ідеальною для швидкого приготування їжі при високій температурі. За бажання використовувати на конфорці Wok звичайну каstrулю, необхідно зняти з плити підставку для каstrулі Wok.

### ВИКОРИСТАННЯ ПОРТАТИВНИХ НАГРІВАЧІВ

Електричні плити можна вмикати, повернувши кнопку на панелі управління до необхідного рівня . Потужність плити залежно від рівня наведено в таблиці нижче.

	РІВЕНЬ 1	РІВЕНЬ 2	РІВЕНЬ 3	РІВЕНЬ 4	РІВЕНЬ 5	РІВЕНЬ 6
Ø80мм	200Вт	250Вт	450Вт	----	----	----
Ø145мм	250Вт	750Вт	1000Вт	----	----	----
Ø180мм	500Вт	750Вт	1500Вт	----	----	----
Ø145мм Швидка	500Вт	1000Вт	1500Вт	----	----	----
Ø180мм Швидка	850Вт	1150Вт	2000Вт	----	----	----
Ø145мм	95Вт	155Вт	250Вт	400Вт	750Вт	1000Вт
Ø180мм	115Вт	175Вт	250Вт	600Вт	850Вт	1500Вт
Ø145мм Швидка	135Вт	165Вт	250Вт	500Вт	750Вт	1500Вт
Ø180мм Швидка	175Вт	220Вт	300Вт	850Вт	1150Вт	2000Вт

## ТЕХНІЧНЕ ОБСЛУГОВУВАННЯ І ЧИЩЕННЯ

Перед тим, як почати технічне обслуговування або чищення, спочатку витягніть з розетки штепсельну вилку, що забезпечує надходження електрики до плити, і закрийте газовий кран. Якщо плита є гарячою, почекайте, доки вона охолоне.

1. Для того, щоб забезпечити довговічність плити й її економічність необхідно регулярно проводити її очищення і технічне обслуговування

2. Для очищення плити не користуйтеся такими твердими пристосуваннями, як жорстка щітка, дротяна губка або ніж.

Не використовуйте абразивні, дряпаючі предмети, кислоти або миючі засоби.

ЗАБОРОНЕНО використання других миючих засобів, це приводить до появи іржі на поверхні.

3. Протріть частини плити мильною тканиною і прополосніть водою, а потім ретельно обсушіть м'якою тканиною.

4. Очищайте скляні поверхні спеціальними засобами для чищення стекол. Подряпини на скляних поверхнях викликають тріщини, тому для їх очищення не користуйтеся абразивними речовинами для чищення або гострими металевими шкреками.

5. Не очищайте плиту паровими очисниками.

6. Промийте канали і кришки конфорок мильною водою і очистіть газові канали за допомогою щітки.

7. Для чищення плити ніколи не користуйтеся кислотою, розчинником і гасом і іншими горючими речовинами.

8. Не мийте пластикові й алюмінієві частини плити в посудомийній машині.

9. Якнайшвидше очищайте плиту від оцту, лимонного соку, солі, коли й інших кислотних і лужних речовин, що розлилися на її поверхні

10. З часом кнопки плити можуть важко обертатися або не обертатися взагалі, у такому разі їх слід замінити. Заміну повинен здійснювати тільки авторизований сервіс.

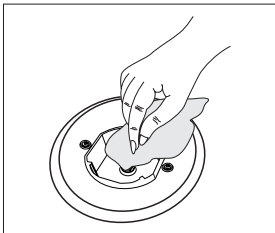


Рис. 13

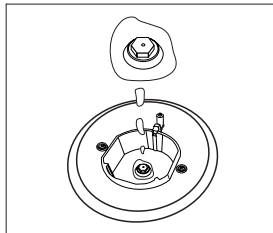


Рис. 14

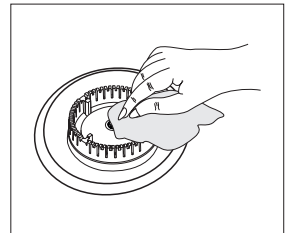


Рис. 15

## ПРОБЛЕМИ І РЕКОМЕНДАЦІЇ ЩОДО ЇХ УСУНЕННЯ

Перед тим, як викликати технічний сервіс, спробуйте скористатися наступними рекомендаціями для усунення проблем.

### Якщо плита не працює:

- Перевірте, чи вставлена штепсельна вилка електричного шнура в розетку.
- Перевірте безпечними способами наявність електрики в мережі.
- Перевірте запобіжники.
- Перевірте наявність пошкоджень електричного шнура.
- Перевірте, чи відкритий головний газовий кран.
- Перевірте газовий шланг на наявність перекручення або розломів.
- Переконайтеся в правильності підключення газового шланга до плити.
- Перевірте чи використаний для плити відповідний газовий кран.

(Проводьте періодичний огляд)

### Якщо запальничка не працює:

- Перевірте, чи вставлена штепсельна вилка електричного шнура в розетку.
- Ретельно очистіть кінці й корпуси штекерів запалювання конфорок речовиною для видалення бруду. Переконайтеся в тому, що канали конфорок є відкритими і чистими.

## НАЛАШТУВАННЯ ГАЗОВИХ ПЛИТ ЗАЛЕЖНО ВІД ТИПУ ГАЗУ

Вид газу, що виробляється пристроєм (LPG або Природний газ), вказаний на табличці з описом технічних характеристик. Якщо налаштування типу газу пристрою не відповідає типу мережі, необхідно здійснити налаштування за допомогою фахівця. В наведеній нижче таблиці наведено значення інжектора, потоку газу і значення сили залежно від типу газу. При внесенні змін фахівцем необхідно брати до уваги цю таблицю.

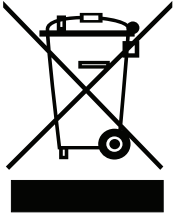
**ІНЖЕКТОР, СПОЖИВАННЯ І ПОТУЖНІСТЬ ТАБЛИЦЯ**

ВІДПОВІДНІСТЬ ДІАМЕТРІВ ІНЖЕКТОРІВ ТИПУ ГАЗА	G20,20 мбар G25,25 мбар			G20,25 мбар		G20,13 мбар	
	Природний Газ			Природний Газ		Природний Газ	
Wok Пальник (3,5)	Інжектор	1,40	мм	1,28	мм	1,60	мм
	Споживання	0,333	м³/год	0,333	м³/год	0,333	м³/год
	Потужність	3,50	кВт	3,50	кВт	3,50	кВт
Wok Пальник (2,5)	Інжектор	1,15	мм	1,06	мм	1,35	мм
	Споживання	0,243	м³/год	0,243	м³/год	0,243	м³/год
	Потужність	2,50	кВт	2,50	кВт	2,50	кВт
Великий Пальник	Інжектор	1,15	мм	1,10	мм	1,45	мм
	Споживання	0,276	м³/год	0,276	м³/год	0,276	м³/год
	Потужність	2,90	кВт	2,90	кВт	2,90	кВт
Середній пальник	Інжектор	0,97	мм	0,92	мм	1,10	мм
	Споживання	0,162	м³/год	0,162	м³/год	0,162	м³/год
	Потужність	1,70	кВт	1,70	кВт	1,70	кВт
Малий Пальник	Інжектор	0,72	мм	0,70	мм	0,85	мм
	Споживання	0,96	м³/год	0,96	м³/год	0,96	м³/год
	Потужність	0,95	кВт	0,95	кВт	0,95	кВт

**ІНЖЕКТОР, СПОЖИВАННЯ І ПОТУЖНІСТЬ ТАБЛИЦЯ**

ВІДПОВІДНІСТЬ ДІАМЕТРІВ ІНЖЕКТОРІВ ТИПУ ГАЗА	G30,28-30 мбар G31,37 мбар			G30,50 мбар		G30,37 мбар	
	LPG			LPG		LPG	
Wok Пальник (3,5)	Інжектор	0,96	мм	0,76	мм	0,96	мм
	Споживання	254	м³/год	254	м³/год	254	м³/год
	Потужність	3,50	кВт	3,50	кВт	3,50	кВт
Wok Пальник (2,5)	Інжектор	0,82	мм	0,73	мм	0,78	мм
	Споживання	182	м³/год	182	м³/год	182	м³/год
	Потужність	2,50	кВт	2,50	кВт	2,50	кВт
Великий Пальник	Інжектор	0,85	мм	0,75	мм	0,85	мм
	Споживання	211	м³/год	211	м³/год	211	м³/год
	Потужність	2,90	кВт	2,90	кВт	2,90	кВт
Середній пальник	Інжектор	0,65	мм	0,60	мм	0,65	мм
	Споживання	124	м³/год	124	м³/год	124	м³/год
	Потужність	1,70	кВт	1,70	кВт	1,70	кВт
Малий Пальник	Інжектор	0,50	мм	0,43	мм	0,50	мм
	Споживання	69	м³/год	69	м³/год	69	м³/год
	Потужність	0,95	кВт	0,95	кВт	0,95	кВт

## УТИЛІЗАЦІЯ З УРАХУВАННЯМ ЕКОЛОГІЧНИХ ВИМОГ



Утилізуйте упаковку з урахуванням вимог щодо охорони навколишнього середовища.

Цей пристрій марковано відповідно до вимог Директиви ЄС 2012/19/EU з утилізації використаних електричних і електронних пристроїв (утилізація електричного і електронного устаткування – WEEE). Тут вказані вимоги щодо повернення і переробки використаних пристроїв, застосовні в усіх країнах Європейського Союзу.

## ІНФОРМАЦІЯ ПРО УПАКОВКУ

Пакувальні матеріали холодильника виготовлені з матеріалів, що підлягають вторинній переробці, відповідно до місцевих нормативів і правил стосовно захисту навколишнього середовища. Не утилізуйте пакувальні матеріали разом з побутовими або іншими відходами. Здайте їх до пункту збору пакувальних матеріалів, визначеного місцевою владою.