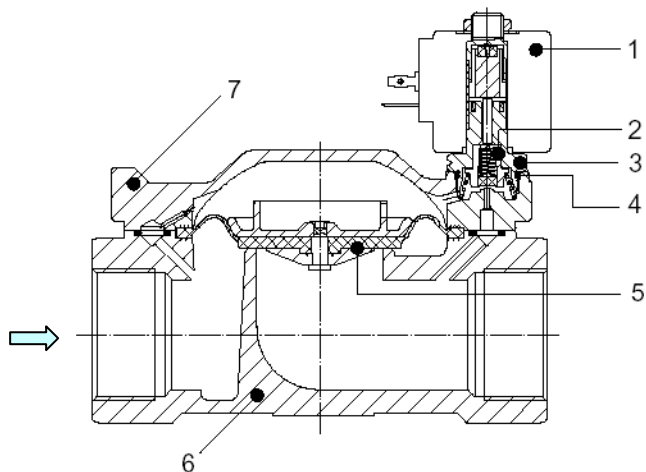
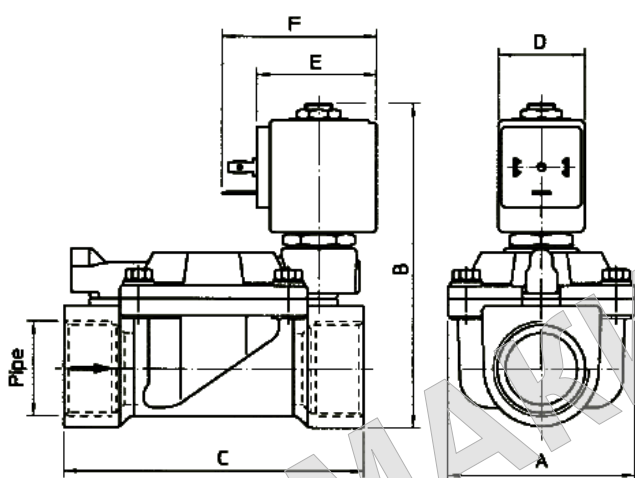


Применяемые материалы



Корпус (6), крышка (7) латунь UNI EN 12165 CW617
 Арматурная трубка (3) нержавеющая сталь AISI серии 300
 Плунжер (2) нержавеющая сталь AISI серии 400
 Пружина нержавеющая сталь AISI серии 300
 Мембрана (5) NBR, EPDM, FKM

Габаритные размеры



Код	G дюйм	A	B	C	D	E	F
21W3ZB190	3/4"	65	105	104	30	42	54
21W4ZB250	1"		112				
21W5ZB350	1 1/4"	98	125	144			
21W6ZB400	1 1/2"		141				
21W7ZB500	2"	118	141	172			

Потребляемая мощность			Тип катушки
W	Удержание ~VA	Пуск ~VA	
8 W	14,5	25	B



CE Approval

(Pressure Equipment Directive 97/23/CE)

for S.V. 21HF7+21HF8

С полным ассортиментом продукции компании ODE S.r.l. можно ознакомиться на сайте www.ode.it