



## КЛАПАН ЭЛЕКТРОМАГНИТНЫЙ 2/2-ходовой нормально открытый непрямого действия

**21WA3ZOB130**  
÷  
**21WA4ZOB130**

Клапаны электромагнитные 2/2-ходовые нормально открытые непрямого действия (с пилотным управлением) моделей **21WA3...21WA4...** применяются для автоматического перекрытия потоков воды, воздуха, продуктов переработки нефти и др. жидких и газообразных сред (см. ниже таблицу применяемости).



**Максимально допустимое давление на входе:**

G 3/8" – G 1/2" 20 bar (20 кгс/см<sup>2</sup>)

**Минимальный перепад давления между входом и выходом:**

0,2 bar (0,2 кгс/см<sup>2</sup>)

**Максимальная вязкость:**

12 сСт

**Напряжение питания, V:**

~12, 24, 110, 220, 380 (50Hz)

(другой вольтаж по запросу)

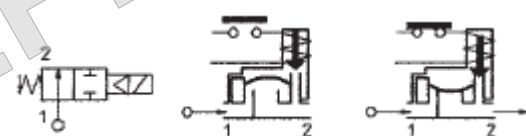
-12, 24, 110

**Температура окружающей среды:**

электромагнит класса F  
электромагнит класса H

- 10 + 60 °C  
- 10 + 80 °C

время открытия - 60 мсек  
время закрытия - до 600 мсек  
ресурс работы - 400 000 циклов



### Таблица применяемости

Материал мембраны	Температура	Среда
<b>B=NBR</b> (нитрил-бутадиеновый каучук)	- 10 + 90 °C	Вода, воздух, минеральные масла, нефтепродукты и др.
<b>E=EPDM</b> (этилен-пропиленовый каучук)	- 10 + 140 °C	Горячая вода, пар, воздух, кислоты, щелочи. Не стоек к нефтепродуктам.
<b>V=FKM</b> ( фторэластомер, витон)	- 10 + 140 °C	Воздух с маслами, кислород*, бензин, дизтопливо, нефтепродукты, вода до 70 °C. Не стоек к пару.

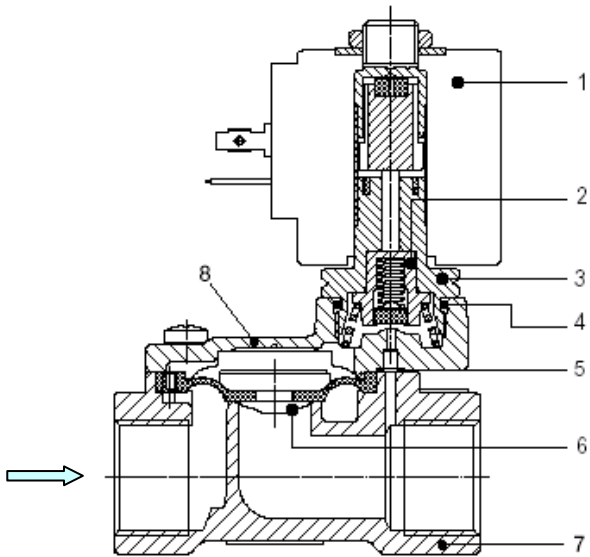
### Спецификация

Присоединение, дюйм	Код	Диаметр отверстия, мм	Kv, l/min	Потребляемая мощность, Вт	Рабочее давление, bar		
					ΔPmin	ΔPmax = Pвх – Pвых	
						Переменный ток	Постоянный ток
G 3/8"	21WA3ZOB130	13	60	8	0,2	16	16
G 1/2"	21WA4ZOB130		70				

**При использовании различных материалов мембраны буква в коде, выделенная жирным шрифтом, меняется согласно таблице применяемости.**

\* При исполнении клапана для кислорода в названии кода добавляется ...-OX.  
Например: 21WA4ZOV130-OX

## Применяемые материалы

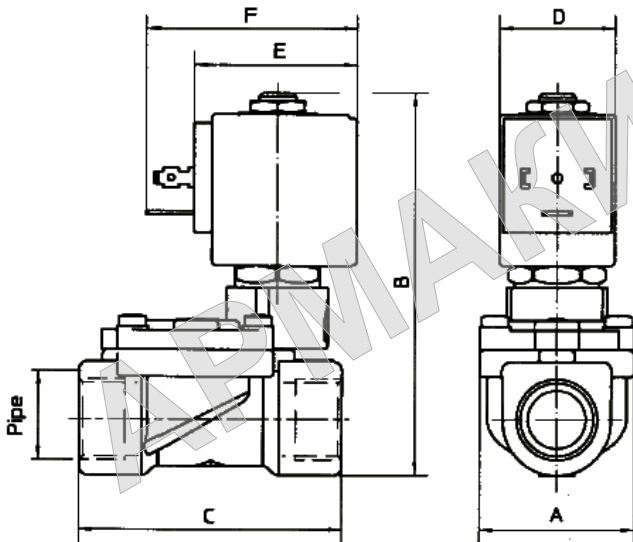


1 Корпус (7), крышка (8)  
 2 Арматурная трубка (3)  
 3 Плунжер (2)  
 4 Пружина  
 5 Мембрана (5)

латунь UNI EN 12165 CW617  
 нержавеющая сталь AISI серии 300  
 нержавеющая сталь AISI серии 400  
 нержавеющая сталь AISI серии 300  
 NBR, EPDM, FKM

## Габаритные размеры

мм



Код	G дюйм	A	B	C	D	E	F
21WA3Z0B130	3/8"	40	97	60	30	42	54
21WA4Z0B130	1/2"			66			

Потребляемая мощность			Тип катушки
W	Удержание ~VA	Пуск ~VA	
8 W	14,5	25	<b>B</b>

С полным ассортиментом продукции компании ODE S.r.l. можно ознакомиться на сайте [www.ode.it](http://www.ode.it)