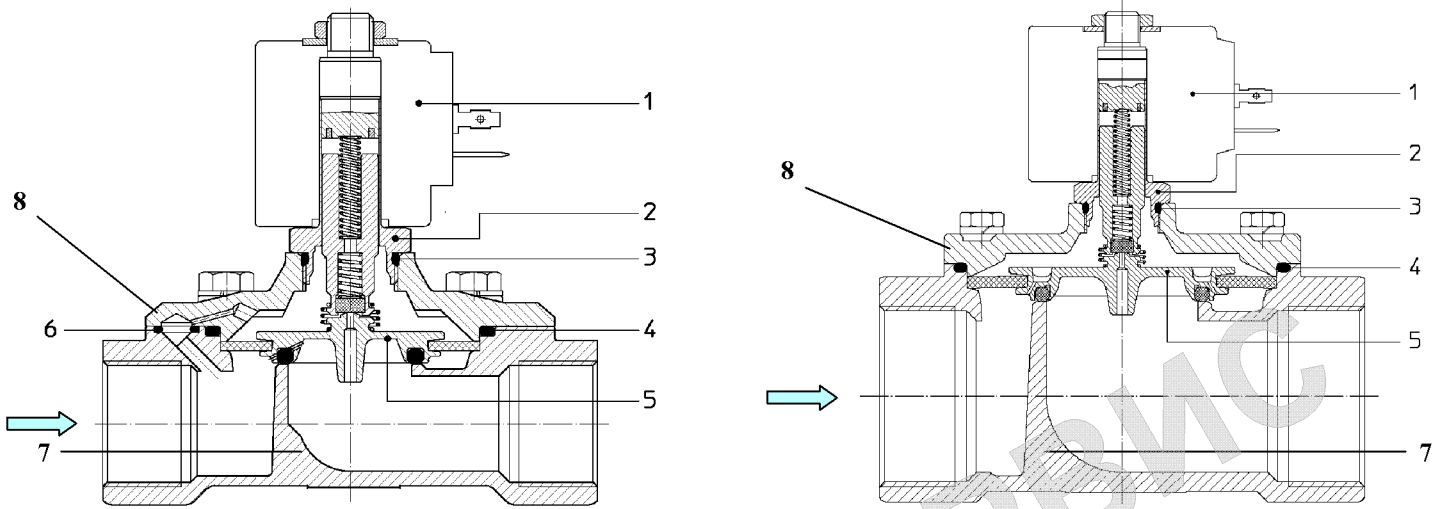


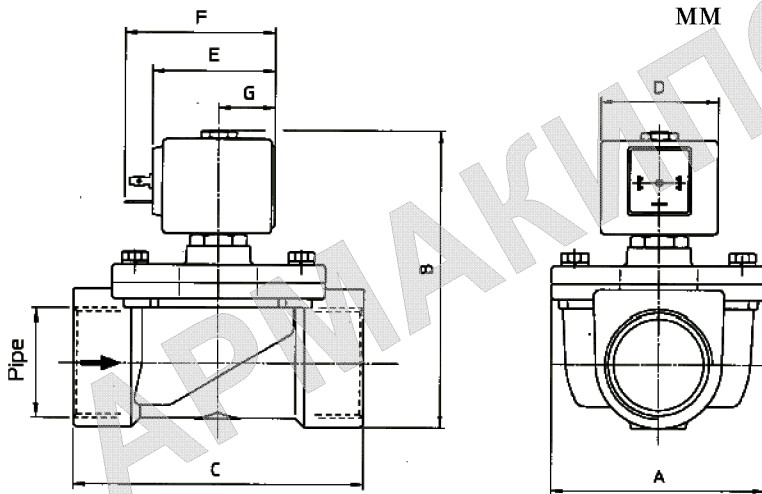
Применяемые материалы

Корпус (7), крышка (8)
 Арматурная трубка (2)
 Пружина
 Мембрана (5)

латунь UNI EN 12165 CW617
 нержавеющая сталь AISI серии 300
 нержавеющая сталь AISI серии 300
 FKM, EPDM, NBR



Габаритные размеры



Код	G дюйм	A	B	C
21HF6K0B250	1"	65	110	104
21HF7K0B350	1 1/4"	94	130	128
21HF8K0B400	1 1/2"			

Потребляемая мощность			Тип катушки	D	E	F
W	Удержание ~VA	Пуск ~VA				
8 W	14,5	25	B	30	42	54
12 W	23	35	U	36	48	60
14 W	27	43	G	52	55	67



CE Approval
 (Pressure Equipment Directive 97/23/CE)
 for S.V. 21HF7+21HF8