



КЛАПАН ЭЛЕКТРОМАГНИТНЫЙ 2/2-ходовой нормально закрытый непрямого действия

21W3KB190
÷
21W7KB500

Клапаны электромагнитные 2/2-ходовые нормально закрытые непрямого действия (с пилотным управлением) моделей 21W3...21W7... применяются для автоматического перекрытия потоков воды, воздуха, пара, продуктов переработки нефти и др. жидких и газообразных сред (см. ниже таблицу применяемости).



Максимально допустимое давление на входе:

G 3/4" – G 1" 25 bar (25 кгс/см²)

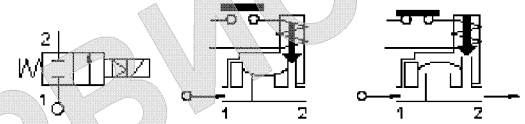
G 1 1/4" – G 2" 16 bar (16 кгс/см²)

Минимальный перепад давления между входом и выходом: 0,2 bar (0,2 кгс/см²)

Максимальная вязкость: 12 сСт

Напряжение питания, V: ~12, 24, 110, 220, 380 (50Hz)
(другой вольтаж по запросу) -12, 24, 110

Температура окружающей среды:
электромагнит класса F -10 + 60 °С
электромагнит класса H -10 + 80 °С



время открытия - 60 мсек
время закрытия - до 600 мсек
ресурс работы - 400 000 циклов

Таблица применяемости

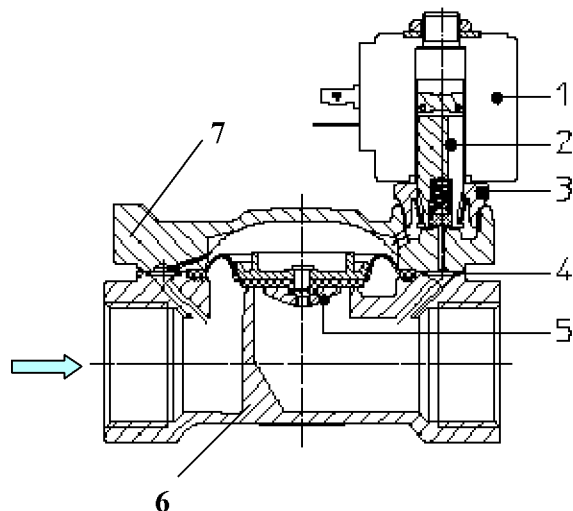
Материал мембраны	Температура	Среда
В =NBR (нитрил-бутадиеновый каучук)	- 10 + 90 °С	Вода, воздух, минеральные масла, нефтепродукты и др.
Е =EPDM (этилен-пропиленовый каучук)	- 10 + 140 °С	Горячая вода, пар, воздух, кислоты, щелочи. Не стоек к нефтепродуктам.
V =FKM (фторэластомер, витон)	- 10 + 140 °С	Горячая вода, воздух с маслами, бензин, дизтопливо, нефтепродукты и др.

Спецификация

Присоединение, дюйм	Код	Диаметр отверстия, мм	Kv, l/min	Потребляемая мощность, Вт	Рабочее давление, bar		
					ΔPmin	ΔPmax = Pвх - Pвых	
						Переменный ток	Постоянный ток
G 3/4"	21W3KB190	19	140	8	0,2	16	16
G 1"	21W4KB250	25	190				
G 1 1/4"	21W5KB350	35	400				
G 1 1/2"	21W6KB400	40	520				
G 2"	21W7KB500	50	750				

При использовании различных материалов мембраны буква в коде, выделенная жирным шрифтом, меняется согласно таблице применяемости

Применяемые материалы

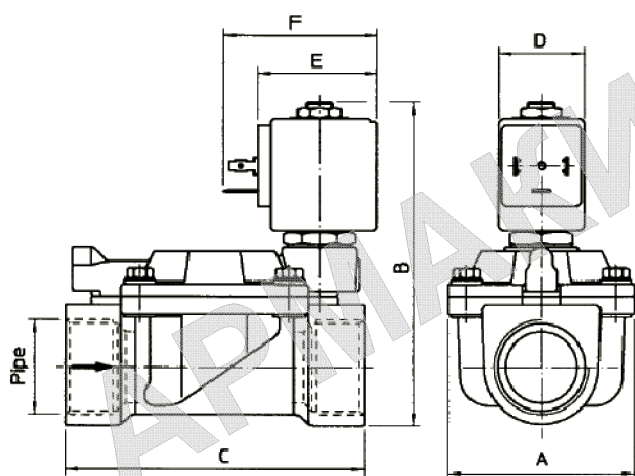


Корпус (6), крышка (7)
 Арматурная трубка (3)
 Плунжер (2)
 Пружина
 Мембрана (5)

латунь UNI EN 12165 CW617
 нержавеющая сталь AISI серии 300
 нержавеющая сталь AISI серии 400
 нержавеющая сталь AISI серии 300
 NBR, EPDM, FKM

Габаритные размеры

мм



Код	G дюйм	A	B	C	D	E	F
21W3KB190	3/4"	65	105	104	30	42	54
21W4KB250	1"		112				
21W5KB350	1 1/4"	98	125	144			
21W6KB400	1 1/2"		141				
21W7KB500	2"	118	141	172			

Потребляемая мощность			Тип катушки
W	Удержание ~VA	Пуск ~VA	
$\frac{8}{3} W$	14,5	25	B



CE Approval

(Pressure Equipment Directive 97/23/CE)

for S.V. 21W5÷21W7

С полным ассортиментом продукции компании ODE S.r.l. можно ознакомиться на сайте www.ode.it