



# КЛАПАН ЭЛЕКТРОМАГНИТНЫЙ 2/2-ходовой нормально закрытый комбинированного действия

21H11KOB120  
÷  
21H14KOB250-S

Клапаны электромагнитные 2/2-ходовые нормально закрытые комбинированного действия (с принудительным подъемом мембраны) моделей 21H11...21H14...применяются для вакуума и избыточного давления для автоматического перекрытия потоков воды, воздуха, пара, продуктов переработки нефти и др. жидких и газообразных сред (см. ниже таблицу применяемости).

Клапаны комбинированного действия используются в открытых и закрытых системах не требующих минимального перепада давления (например, для опустошения емкостей).



### Максимально допустимое давление на входе:

G 3/8" – G 1/2" 20 bar (20 кгс/см<sup>2</sup>)

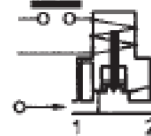
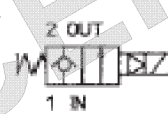
G 3/4" – G 1" 16 bar (16 кгс/см<sup>2</sup>)

Минимальный перепад давления между входом и выходом: 0 bar (0 кгс/см<sup>2</sup>)

Максимальная вязкость: 12 сСт

Напряжение питания, V: ~12, 24, 110, 220, 380 (50Hz)  
(другой вольтаж по запросу) -12, 24, 110

Температура окружающей среды:  
электромагнит класса F -10 + 60 °C  
электромагнит класса H -10 + 80 °C



время открытия - 60 мсек  
время закрытия - до 600 мсек  
ресурс работы - 400 000 циклов

### Таблица применяемости

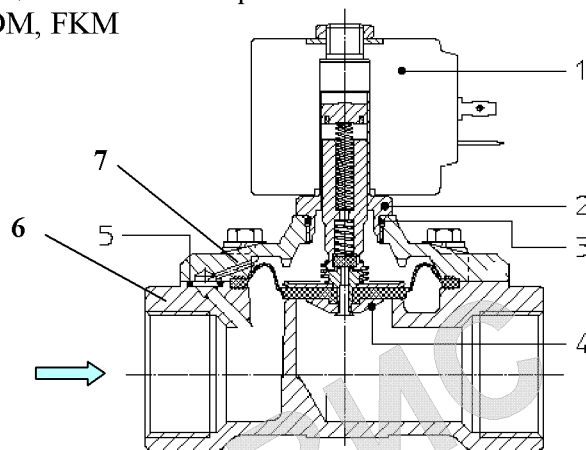
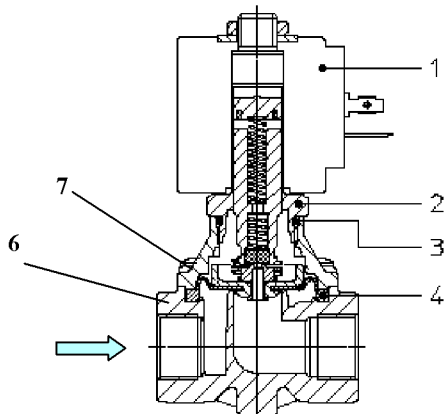
Материал мембраны	Температура	Среда
<b>B</b> =NBR (нитрил-бутадиеновый каучук)	- 10 + 90 °C	Вода, воздух, минеральные масла, нефтепродукты и др.
<b>E</b> =EPDM (этилен-пропиленовый каучук)	- 10 + 140 °C	Горячая вода, пар, воздух, кислоты, щелочи. Не стоек к нефтепродуктам.
<b>V</b> =FKM ( фторэластомер, витон)	- 10 + 140 °C	Горячая вода, воздух с маслами, бензин, дизтопливо, нефтепродукты и др.

При использовании различных материалов мембраны буква в коде, выделенная жирным шрифтом, меняется согласно таблице применяемости.

## Применяемые материалы

Корпус (6), крышка (7)  
 Арматурная трубка (2)  
 Плунжер (2)  
 Пружина  
 Мембрана (4)

латунь UNI EN 12165 CW617  
 нержавеющая сталь AISI серии 300  
 нержавеющая сталь AISI серии 400  
 нержавеющая сталь AISI серии 300  
 NBR, EPDM, FKM



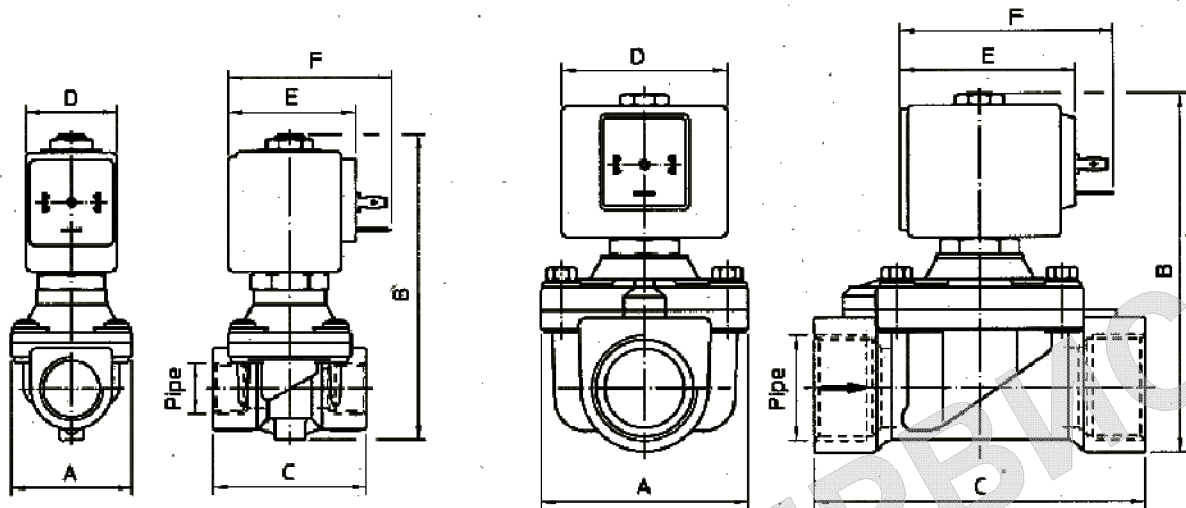
## Спецификация

Присоединение, дюйм	Код	Диаметр отверстия, мм	Kv, l/min	Потребляемая мощность, Вт	Рабочее давление, bar				
					ΔPmin	ΔPmax = Pвх - Pвых			
						Переменный ток	Постоянный ток		
G 3/8"	21H11K0 <b>B</b> 120	12	28	8	0	16	1,5		
				12			6		
				14			15		
G 1/2"	21H12K0 <b>B</b> 120	12	32	8		0	16	1,5	
				12				6	
				14				15	
G 3/4"	21H13K0 <b>B</b> 190	19	70	8	0		5	—	
				12					
	21H13K0 <b>B</b> 190-S		65	12				—	1,5
				14		6			
G 1"	21H14K0 <b>B</b> 250	25	105	8		0	5		—
				12					
	21H14K0 <b>B</b> 250-S		95	12	—			1	
				14				6	

При использовании различных материалов мембраны буква в коде, выделенная жирным шрифтом, меняется согласно таблице применимости.

## Габаритные размеры

MM



Код	G дюйм	A	B	C
21H11K0B120	3/8"	40	100	50
21H12K0B120	1/2"			
21H13K0B190	3/4"	65	105	104
21H14K0B250	1"		112	

Потребляемая мощность			Тип катушки	D	E	F
W ==	Удержание ~VA	Пуск ~VA				
8 W	14,5	25	B	30	42	54
			S	32		
12 W	23	35	U	36	48	60
14 W	27	43	G	52	55	67

С полным ассортиментом продукции компании **ODE S.r.l.** можно ознакомиться на сайте [www.ode.it](http://www.ode.it)