

1. ПРИЗНАЧЕННЯ

Бездротові сигналізатори диму FireProtect та FireProtect Plus призначені для виявлення загорянь, що супроводжуються появою диму, жару та високої концентрації чадного газу (CO) у приміщеннях. Сигналізатори допомагають виявити пожежу на ранній стадії. Сигналізатори працюють в автономному режимі або в складі охоронної системи Ajax.

2. ХАРАКТЕРИСТИКИ

ХАРАКТЕРИСТИКА	ЗНАЧЕННЯ
Тип сигналізатора	Бездротовий
Можливості використання	Всередині приміщень
Чутливий елемент виявлення диму	Фотоелектричний сенсор
Поріг тривоги за температурою	60°C
Сенсор чадного газу (CO)	3 інтервали спрацювання залежно від концентрації CO (тільки у FireProtect Plus)
Захист від несанкціонованого розкриття корпусу	Тампер
Тип оповіщення	Світлозвуковий
Гучність вбудованої сирени	85 дБ
Потужність радіосигналу	20 мВт
Діапазон радіочастот	868-868,6 МГц
Макс. відстань між сигналізатором і централлю	2000 м (відкритий простір)
Тип елемента живлення	2 батареї CR2
Напруга живлення	3В
Додаткова батарея	CR2032
Строк роботи від елемента живлення	До 4 років
Діапазон робочих температур	Від 0°C до +65°C
Допустима вологість	До 80%
Розміри	132x132x31 мм
Вага	216 г

3. КОМПЛЕКТНІСТЬ

Сигналізатор диму, інструкція, монтажний комплект, елементи живлення CR2 2шт. (встановлені), додатковий елемент живлення CR2032 (встановлений)

4. ПІДГОТОВКА ДО РОБОТИ

4.1 Для реєстрації сигналізатора необхідно перевести приймальний пристрій охоронної системи Ajax в режим «Додати пристрій» (як це зробити див. у керівництві до приймального пристрою) і включити сигналізатор затисненням кнопки «3» (МАЛ. 1) на 3 секунди. В момент включення справний сигналізатор повинен мигнути зеленим світлодіодом «1» (МАЛ. 1). Запит на реєстрацію передається тільки в момент включення сигналізатора! Якщо реєстрація сигналізатора в охоронній системі з будь-якої причини не відбулася, FireProtect мигає зеленим світлодіодом 6 разів з періодичністю раз на секунду, після чого переходить в автономний режим. Щоб повторити реєстрацію – вимкніть сигналізатор затиснувши кнопку на 3 с і витримавши паузу в 5 секунд ввімкніть його знову. Якщо FireProtect був вилучений з переліку зареєстрованих в охоронній системі пристроїв, то він аналогічно мигає зеленим світлодіодом 6 разів з періодичністю раз на секунду, після чого автоматично переходить в автономний режим. Сигналізатор диму завжди працює в активному режимі, тому, при використанні централей інших виробників, його бажано розміщувати в постійно активну 24-годинну охоронну зону централі.

4.2 Виберіть оптимальне місце для встановлення сигналізатора.

▲ ВАЖЛИВО!

Тести радіозв'язку або зони виявлення для сигналізаторів розпочинаються не миттєво. Потрібно певний час, щоб приймальний пристрій відправив сигналізатору запит на тест, а сигналізатор надіслав підтвердження про готовність пройти тестування.

Перед встановленням обов'язково перевірте рівень сигналу в передбачуваному місці розміщення сигналізатора! Запустити тест рівня сигналу можна на стороні приймального пристрою. Як запускається тест описано в інструкції до приймального пристрою.

ЕКРАН	СВІТЛОДІОД СИГНАЛІЗАТОРА	ОПИС
3 стовпчики індикації	горять майже постійно, короткочасно перериваючись раз на 1,5 с	відмінний рівень сигналу
2 стовпчики індикації	мигає 5 разів на секунду	середній рівень сигналу
1 стовпчик індикації	мигає 2 рази на секунду	поганий рівень сигналу
немає стовпчиків	короткочасні спалахи раз на 1,5 с	немає сигналу

Для надійної роботи сигналізатора сигнал повинен бути не гірше середнього рівня!

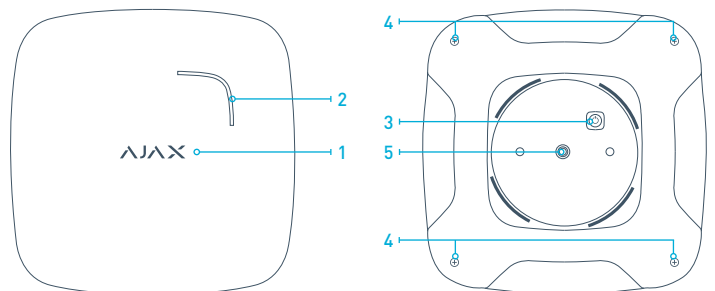
5. ВСТАНОВЛЕННЯ

5.1 Сигналізатор диму призначений для використання всередині приміщень і не призначений для встановлення на вулиці. Сигналізатор повинен бути встановлений на стелі в найвищій точці. Пам'ятайте, що в типовій ситуації гаряче повітря та дим піднімаються вгору і будуть концентруватися в найвищих місцях приміщення. Якщо на стелі є балки, що виступають на 30 см від рівня стелі, то між кожними двома балками повинен бути встановлений хоча б один сигналізатор диму. Настійно рекомендуємо перевірити функціонування сигналізатора в передбачуваному місці встановлення (див. п. 5.11)!

5.2 Сигналізатор виявляє дим за допомогою оптопар з інфрачервоного випромінювача та фотоприймача, які змонтовані в спеціальній димовій камері. При потрапленні часток диму в камеру, фотоприймач виявляє їхню наявність за викривленням інфрачервоного променя. Якщо часточок диму стає більше визначеної допустимої концентрації, викривлення променя стає сильнішим і сигналізатор надсилає сигнал про пожежну тривогу на централю або приймальний пристрій, одночасно вмикаючи вбудовану в сигналізатор звукову сирену та червоний тривожний світлодіод.

5.3 Оскільки деякі матеріали горять без виділення диму, в сигналізатор інтегрована додаткова система виявлення пожежі за допомогою вимірювання температури. Якщо температура перевищує 60°C, то сигналізатор негайно подає сигнал тривоги. Також FireProtect спрацює при виявленні різкого підвищення температури, навіть якщо вона нижче 60°C.

5.4 В моделі сигналізатора FireProtect Plus додатково передбачена функція виявлення небезпечної рівня чадного газу (CO) у приміщенні. При перевищенні визначеного порогу концентрації CO у повітрі, сигналізатор генерує тривогу. Сигналізатор спрацює: протягом 60-90 хвилин при концентрації чадного газу 50 ppm / 0,005% вміст CO у повітрі; протягом 10-40 хвилин при концентрації CO 100 ppm / 0,01%; протягом 3-х хвилин при концентрації чадного газу 300 ppm / 0,03%.



МАЛ. 1. Сигналізатор FireProtect

- 1 – двокопійний логотип Ajax, він же сенсорна кнопка «ТЕСТ»
- 2 – отвір звукової сирени
- 3 – кнопка включення
- 4 – саморізи кріплення кришки сигналізатора
- 5 – тамперна кнопка

5.5 Активація режиму тривоги супроводжується звуковим сигналом вбудованої сирени та світловою індикацією – на сигналізаторі загоряється червоний світлодіод. В режимі тривоги передбачена можливість відключити звуковий сигнал приблизно на 10 хвилин натисканням сенсорної кнопки «ТЕСТ» (МАЛ. 1), що знаходиться в центрі логотипу AJAX. Світлова індикація тривоги при цьому не відключається, на приймач при цьому жодних повідомлень не надходить, і він продовжує детектувати тривогу. Якщо через 10 хвилин рівень диму, температура або рівень вмісту CO у повітрі не нормалізувалися, звуковий сигнал відтворюється повторно.

5.6 Для монтажу сигналізатора поверніть пластикову кріпильну панель SmartBracket (МАЛ. 2) проти годинникової стрілки та зніміть.

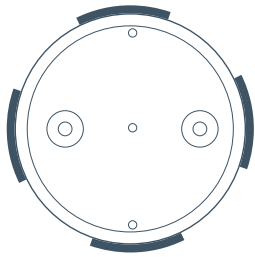
▲ ВАЖЛИВО!

Обов'язково переконайтесь, що в місці встановлення сигналізатора буде забезпечено стійкий радіозв'язок із приймальним пристроєм! Максимальну відстань між сигналізатором і приймальним пристроєм у 2000 м наведено для порівняння з іншими пристроями та отримано при випробуваннях на відкритому просторі. Якість і дальність зв'язку між сигналізатором і приймальним пристроєм можуть змінюватися залежно від місця встановлення, наявності стін, перегородок, перекриттів, а також від їхньої товщини та матеріалу. Проходячи крізь перешкоди, сигнал втрачає частину потужності. Наприклад, дальність зв'язку між сигналізатором і приймальним пристроєм, які розділені двома капітальними залізобетонними стінами, складе приблизно 30 м. Також звертаємо увагу, що, перемістивши сигналізатор навіть на 10 см, можна в рази покращити якість прийому сигналу.

Сигналізатор диму, інструкція, монтажний комплект, елементи живлення CR2 2 шт. (попередньо встановлені), додатковий елемент живлення CR2032 (попередньо встановлений)

5.7 Закріпіть кріпильну панель SmartBracket за допомогою дюбелів і саморізів, які входять у комплект, на стелі.

5.8 Одягніть сигналізатор на кріплення SmartBracket. Як тільки сигналізатор буде зафіксований на SmartBracket, він повинен мигнути зеленим світлодіодом – це означає, що тампер на сигналізаторі закритий. Якщо сигналізатор не мигнув, необхідно перевірити стан сигналу тампера в налаштуваннях приймального пристрою!



МАЛ. 2.
Кріпильна панель SmartBracket

▲ ВАЖЛИВО!

Будьте обережними при монтажі кріпильної панелі. Надмірне зусилля при її кріпленні може призвести до деформації, і, як наслідок, до неможливості встановити сигналізатор або до його ненадійної фіксації. Закріплюйте кріпильну панель тільки за допомогою засобів монтажу, які входять у комплект! Використання іншого кріплення, наприклад, саморізів великого діаметру, може призвести до пошкодження кріпильної панелі.

5.9 Сигналізатор встановлений!

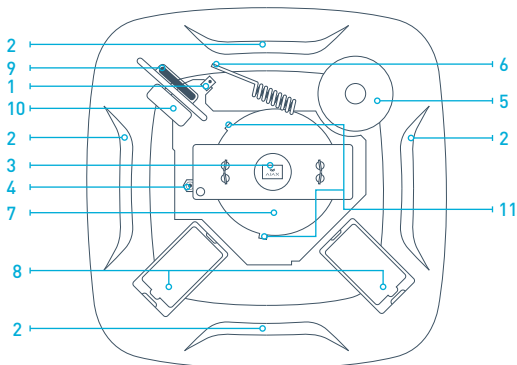
5.10 Переконайтесь, що елементи інтер'єру, меблі, штори, домашні рослини, декоративні конструкції, проводи або інші предмети не закривають отвори на сигналізаторі.

▲ ВАЖЛИВО!

Не встановлюйте сигналізатор:

- біля місць зі швидкою циркуляцією повітря (вентилятори, витяжки, відкриті вікна або двері);
- поблизу металевих предметів, що викликають загасання радіосигналу або екранують його;
- в приміщеннях з температурою та вологістю, які виходять за межі допустимих.

5.11 Перед встановленням обов'язково проведіть тест, щоб переконатися в працездатності сигналізатора диму. При включеному працюючому сигналізаторі (без тривоги) затисніть на 5-10 секунд на корпусі кнопку «ТЕСТ» («4», МАЛ. 1) у центрі логотипу AJAX, це переведе сигналізатор в режим самотестування приблизно на 5 секунд. В режимі самотестування перевіряється працездатність димової камери, здійснюється електронна імітація наявності диму, і якщо димова камера справна – подається звуковий сигнал.



МАЛ. 3
Влаштування сигналізатора.

- | | |
|---|---|
| 1 – тамперна кнопка розкриття корпусу | 6 – антена |
| 2 – отвори димової камери | 7 – димова камера |
| 3 – кнопка «Тест» | 8 – батареї CR2 |
| 4 – кнопка скидання сигналу «Камера забруднена» | 9 – додаткова батарея CR2032 |
| 5 – сирена | 10 – Сигналізатор чадного газу (FireProtect Plus) |
| | 11 – засувки камери диму |

6. ТЕХОБСЛУГОВУВАННЯ

6.1 Один раз на 6 місяців необхідно проводити очищення корпусу сигналізатора від пилу, павутини та інших забруднень.

6.2 Пил, що потрапив у димову камеру, буде сприйматися сигналізатором як дим, і сигналізатор може видати фіктивну тривогу. Регулярно, не рідше одного разу на 6 місяців, позбувайтесь від пилу, очищаючи димову камеру сигналізатора. Якщо сигналізатор встановлений в запиленому приміщенні, його очищення необхідно проводити частіше.

6.3 Сигналізатор має можливість компенсувати запилення димової камери, але тільки до певного рівня, при перевищенні якого на центральній сигналізації відправляється повідомлення про необхідність очищення димової камери. Також в разі необхідності очищення, або в разі несправності димової камери сигналізатор видає один довгий звуковий сигнал раз у півтори хвилини. Для очищення камери продуйте сигналізатор пилососом або компресором.

6.4 В разі несправності сигналізатора чадного газу (CO), сигналізатор аналогічно видає один довгий звуковий сигнал раз у півтори хвилини!

6.5 В жодному разі не протирайте сигналізатор речовинами, які містять спирт, ацетон, бензин та інші активні розчинники.

6.6 Вчасно замініть батареї живлення на нові. При розрядженні батареї сигналізатор передає відповідний сигнал на центральний блок сигналізації. Про розряджену батарею сигналізатор також сигналізує звуковими повідомленнями: один короткий звуковий сигнал – розряджені основні батареї CR2; два коротких звукових сигнали – розряджена додаткова батарея CR2032; три звукових сигнали – розряджені обидві батареї. Для заміни батареї відкрутіть саморізи «4» (МАЛ. 1) та зніміть кришку сигналізатора. Замініть розряджені батареї на нові, дотримуючись полярності.

▲ ВАЖЛИВО!

Тривалість автономної роботи сигналізатора залежить від якості батареї та частоти спрацьовувань сигналізатора. В середньому елементів живлення вистачає приблизно на 3 роки роботи. Якщо в сигналізаторі відсутні основні батареї, то включити його тільки за наявності додаткової батареї неможливо.

7. ГАРАНТІЯ

7.1 Гарантійний строк на сигналізатор становить 24 місяці. Гарантія не поширюється на батарею!