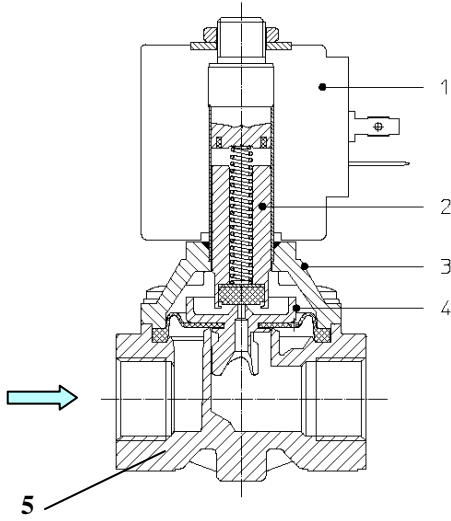


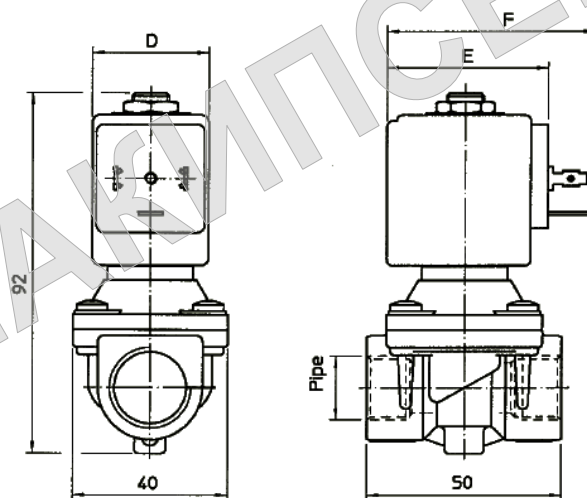
Применяемые материалы



Корпус (5), крышка (3)	латунь UNI EN 12165 CW617
Арматурная трубка	нержавеющая сталь AISI серии 300
Плунжер (2)	нержавеющая сталь AISI серии 400
Пружина	нержавеющая сталь AISI серии 300
Мембрана (4)	NBR, EPDM, FKM

Габаритные размеры

ММ



Потребляемая мощность			Тип катушки	D	E	F
W ==	Удержание ~VA	Пуск ~VA				
8 W	14,5	25	B	30	42	54
			S	32		
12 W	23	35	U	36	48	60
14 W	27	43	G	52	55	67

С полным ассортиментом продукции компании **ODE S.rl.** можно ознакомиться на сайте www.ode.it