

TROPIC



Воздушно-отопительные аппараты TROPIC характеризуются современным дизайном, создание которого стало возможным с помощью применения корпусов из высококачественного пластика. Благодаря этому аппараты могут применяться в объектах, где требуется использование отопительного оборудования с дизайном, отвечающим современным архитектурным требованиям.

Аппараты могут работать как в горизонтальном - в качестве подпотолочных, так и в вертикальном положении - в качестве настенных аппаратов.

Конструкция аппаратов TROPIC обеспечивает правильное развоздушивание воздухонагревателей вне зависимости от того, в каком положении они замонтированы - горизонтальном или вертикальном.

ПРИМЕНЕНИЕ

Аппараты TROPIC предназначены для отопления таких помещений как:

- дискотеки;
- склады и супермаркеты;
- концертные залы, церкви;
- спортивные сооружения;
- автосалоны.

КОНСТРУКЦИЯ

Воздушно-отопительные аппараты TROPIC выпускаются в двух типоразмерах с двумя вариантами теплообменников: I- и II-х рядных.

Аппараты TROPIC состоят из:

- корпуса, выполненного из высокопрочного пластика;
- высокопроизводительного необслуживаемого осевого вентилятора с выпрофилированной алюминиевой крыльчаткой;
- медно-алюминиевого ламельного теплообменника с высокой удельной теплоотдачей.

УСЛОВИЯ РАБОТЫ

Конструкция аппарата позволяет применять теплоноситель температурой до 90°C.

Аппараты TROPIC могут применяться при относительной влажности воздуха в помещении до 90% и запыленности помещения не более 3 мг/м³.

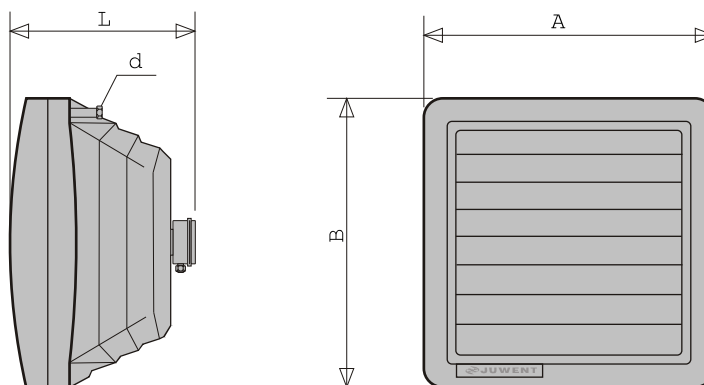
В помещении могут совместно работать несколько аппаратов, притом разных типоразмеров.

ОБОЗНАЧЕНИЯ

Воздушно-отопительный аппарат TROPIC - 1 - II

Типоразмер [1; 2]

Количество рядов [I; II]

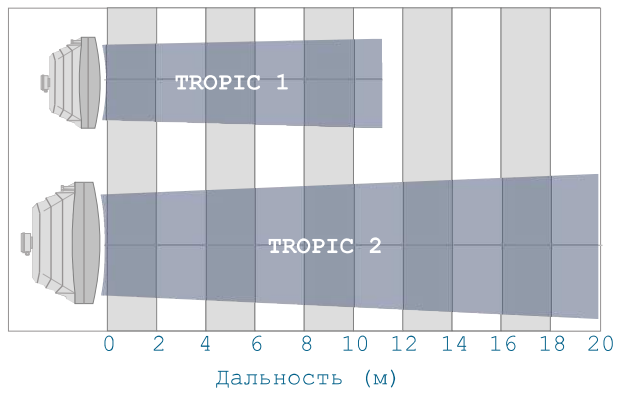


Типоразмер аппарата	TROPIC-1		TROPIC-2										
Основные параметры													
А, мм	560		690										
В, мм	520		670										
Л, мм	380		480										
d	1/2"		3/4"										
Масса, кг	21		36										
Параметры вентиляторов в аппаратах													
Напряжение, В	230		230										
Мощность двигат., кВт	0,13		0,61										
Ток, А	0,59		2,8										
Скор-ть вращ., обор./мин.	1400		1310										
IP	54		54										
Класс изоляции	F		F										
Рабочая температ., °C	до +70		до +60										
Тепловые мощности аппаратов с водяными нагревателями													
Производительность воздуха, м ³ /ч	2100		2000		5600		5300						
Количество рядов	I		II		I		II						
Параметры воды, °C	Темп. входящего воздуха, °C	Тепловая мощность, кВт; температура выходящего воздуха, °C; гидравлическое сопротивление нагревателя, кПа											
		кВт	°C	кПа	кВт	°C	кПа	кВт	°C	кПа	кВт	°C	кПа
90/70	0	13,6	18	3,1	25,6	36	22,0	36,5	18	23,7	60,5	32	25,9
	10	11,5	25	2,2	21,7	41	16,2	30,8	26	17,0	51,2	37	18,0
	20	9,5	33	1,5	17,9	47	11,0	25,4	33	11,5	42,3	44	12,5
80/60	0	11,6	15	2,3	21,9	31	16,9	31,0	15	17,1	51,6	26	18,1
	10	9,5	23	1,5	18,1	36	10,4	25,5	23	11,6	42,7	33	13,5
	20	7,6	30	1,1	14,4	42	7,4	20,3	31	7,4	34,1	39	8,0
70/50	0	9,6	12	1,5	18,3	25	10,4	25,6	12	11,7	43,0	22	13,4
	10	7,6	20	1,2	14,6	31	7,3	20,4	20	7,4	34,3	28	7,9
	20	5,7	28	1,0	11,1	37	4,2	15,4	28	4,2	26,0	34	4,7
60/40	0	7,7	10	1,0	14,7	21	7,4	20,5	10	7,5	34,6	18	8,0
	10	5,7	17	0,9	11,2	26	4,3	15,4	18	4,3	26,2	24	5,1
	20	4,0	25	0,8	7,8	32	2,1	10,6	25	2,0	18,2	30	2,3
Громкость работы													
Громкость, дБ (А)	54*		60**										

* Громкость работы аппаратов типоразмера 1 - уровень звукового давления указан с учетом поглощающей способности помещения A= 50 м² и фактора направления Q=2 на расстоянии 5м

** Громкость работы аппаратов типоразмера 2 - уровень звукового давления указан с учетом поглощающей способности помещения A= 100 м² и фактора направления Q=2 на расстоянии 5м

Дальность струи воздуха для настенных аппаратов



Параметры дальности струи приведены для скорости потока воздуха 0,5м/с по его оси.
Высота монтажа подпотолочных аппаратов типоразмера 1 составляет 3-7 м.
Высота монтажа подпотолочных аппаратов типоразмера 2 составляет 4-11 м.

tel. (044) 332-81-40, 331-37-81, (063) 262-47-62 www.alltan.com.ua