



Паспорт

MVS/1, MVSP/1, MVSL/1

Предохранительно-сбросной клапан

Руководство по монтажу и эксплуатации



Назначение

Предохранительно-сбросные клапаны (ПСК) моделей MVS/1, MVSP/1, MVSL/1 (с рычагом принудительного открытия) предназначены для сброса некоторого объема газа за регулятором в случае кратковременного повышения выходного давления сверх установленного. Использование ПСК позволяет избежать несанкционированного срабатывания предохранительно-запорного клапана (ПЗК) и минимизировать последствия от аварийных остановок оборудования.

Для проведения регламентных работ ПСК модели MVSL/1 снабжены рукояткой принудительного открытия. Предохранительно-сбросные клапаны используются для природного газа, метана, биогаза, коксового газа, доменного газа, сжиженного газа (паровой фазы), углекислого газа, воздуха и других сухих газов.

Предохранительно-сбросные клапаны соответствуют Директиве 94/9/CE (Директива АТЕХ 100) как устройство группы II категорий 2G и 2D, вследствие чего могут устанавливаться в зонах 1 и 21, а также в зонах 2 и 22, классифицированных в приложении I Директивы 99/92/EC.

Предохранительно-сбросные клапаны не могут использоваться в зонах 0 и 20, согласно Директиве 99/92/EC.

Для определения категорий помещений (зон опасности) смотрите нормы EN 60079-10 либо соответствующие нормы Украины.

Предохранительно-сбросные клапаны соответствуют требованиям ДСТУ EN 161:2005; НПА ОП 0.00-1.76-15; ДБН В.2.5-20-2001 и зарегистрированы в Реестре системы УкрСЕПРО № UA1.013.0060726-15.

Технические данные

Рабочая среда:	неагрессивные сухие газы (природный газ, метан, биогаз, коксовый газ, доменный газ, сжиженный газ, воздух и др.)
Присоединение:	резьбовое (DN8÷DN50) фланцевое PN16 (DN25÷DN50)
Температура окружающей среды	- 30 ÷ +60°C
Максимальное рабочее давление:	1 bar, 1,5 bar, 2,5 bar или 6 bar (в зависимости от модели)
Диапазон настройки выходного давления	18 mbar - 6 bar
Используемые материалы:	<ul style="list-style-type: none">• сплав литого алюминия (UNI EN 1706)• латунь OT-58 (UNI EN 12164)• алюминий (UNI 9002-5)• гальванизированная нержавеющая сталь, нержавеющая сталь марки 430 F• нитрил бутадиеновый каучук NBR• фторэластомер FKM (Viton, витон)

Доступные версии ПСК:

MVS/1 – стандартная версия, DN8, DN20 - DN50

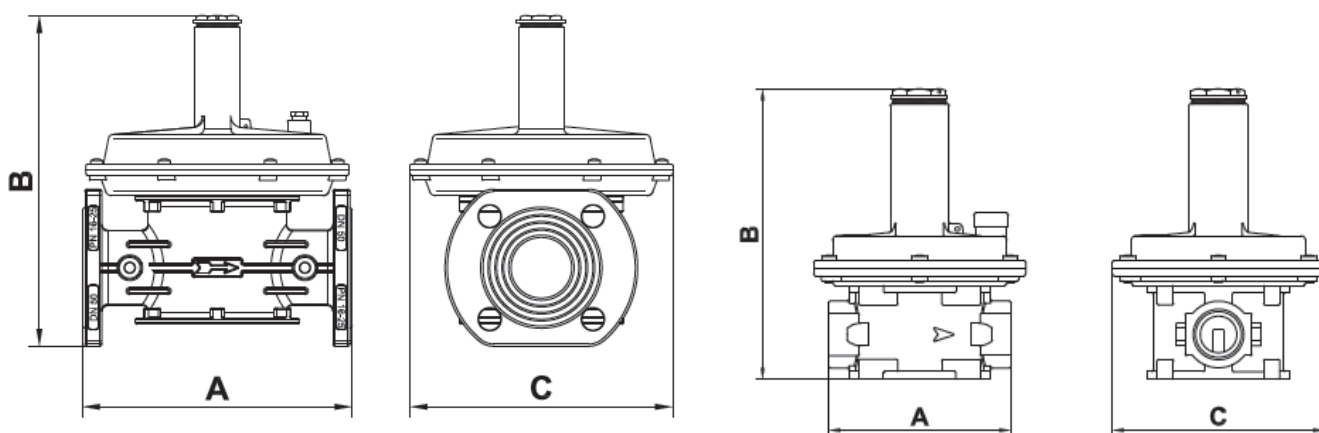
MVSP/1 – компакт версия, DN15 – DN25

MVSL/1 – версия с рычагом принудительного открытия, DN20 – DN50

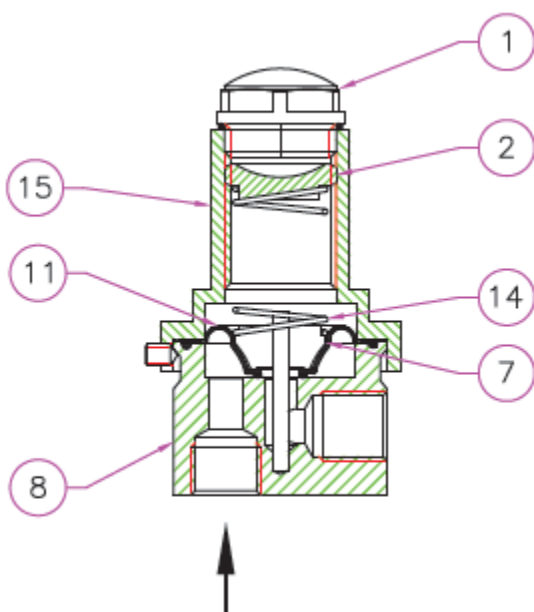


Габаритные размеры

Присоединение		Pmax bar	A	B	C
Резьба	Фланец				
DN8	–	1	–	81	45
DN15- DN20- DN25 MVSP/1, compact	–	1	120	143	94
DN20 - DN25	–	1-1,5-2,5	120	192	140
DN20 - DN25	–	6	120	147	94
DN32- DN40	–	1	160	194	225
DN50	–	1	160	285	225
–	DN25	1-1,5-2,5	192	180	115
–	DN25	6	192	225	140
–	DN32- DN40- DN50	1	230	285	225



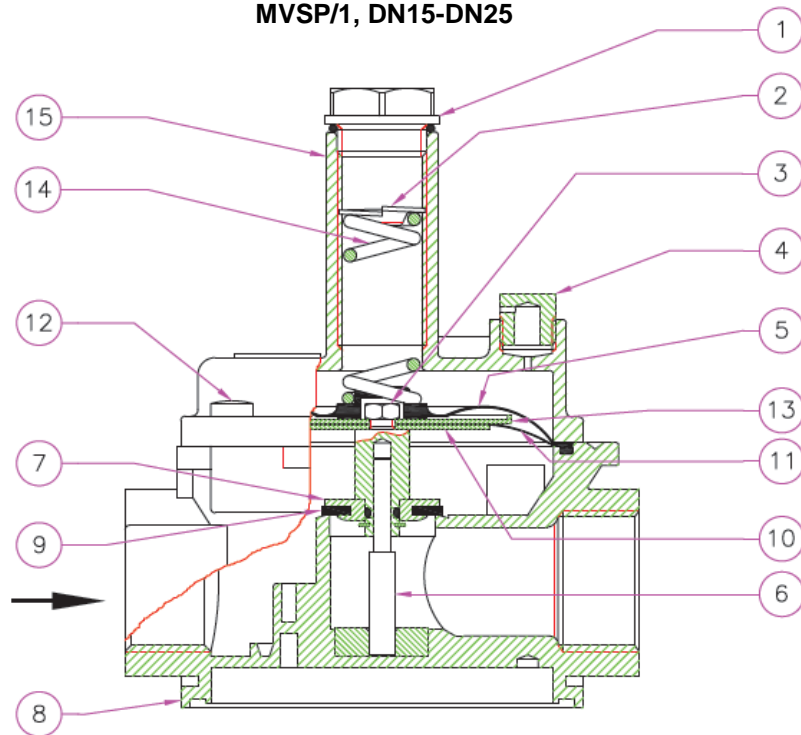
Предохранительно-сбросной клапан **MVS/1, DN8 (G1/4)** состоит из следующих элементов:



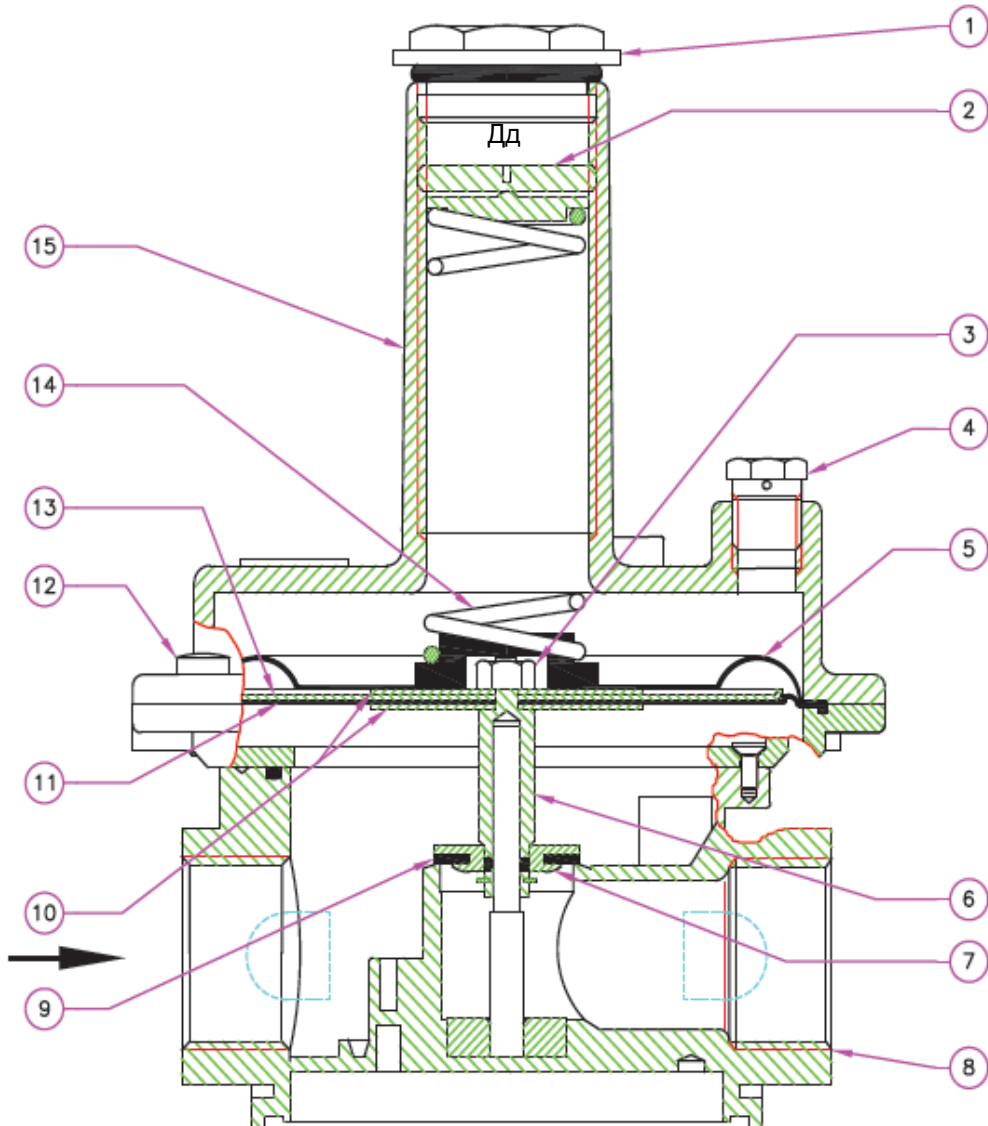
- 1 – Защитный колпачок
- 2 – Винт настройки ПСК
- 7 – Затвор клапана
- 8 – Корпус
- 11 – Мембрана
- 14 – Пружина настройки ПСК
- 15 – Верхняя крышка

Предохранительно-сбросной клапан состоит из следующих элементов:

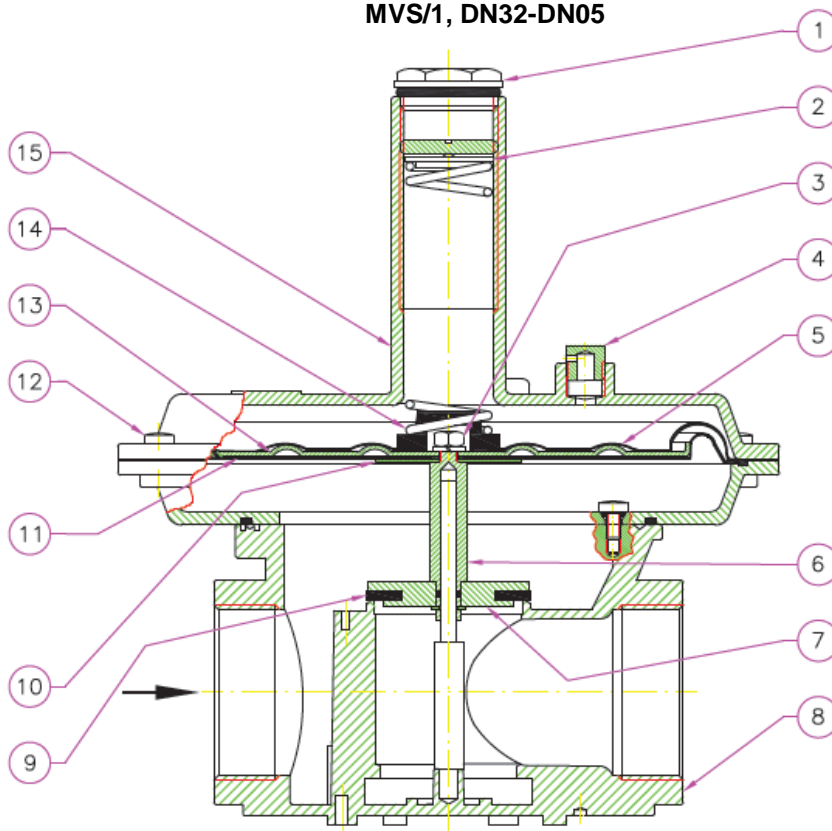
MVSP/1, DN15-DN25



MVS/1, DN15-DN25



MVS/1, DN32-DN05



- | | |
|---------------------------|------------------------------------|
| 1 – Защитный колпачок | 9 – Уплотняющая прокладка |
| 2 – Винт настройки ПСК | 10 – Нижний жесткий диск мембраны |
| 3 – Фиксирующая гайка | 11 – Рабочая мембрана |
| 4 – Пылезащитный колпачок | 12 – Фиксирующие винты |
| 5 – Защитная мембрана | 13 – Верхний жесткий диск мембраны |
| 6 – Шток | 14 – Пружина настройки ПСК |
| 7 – Затвор клапана | 15 – Верхняя крышка |
| 8 – Корпус | |

Таблица настройки ПСК

Присоединение	Pmax bar	Настройка ПСК, mbar	Присоединение	Pmax bar	Настройка ПСК, mbar (bar)
DN8 Резьба G1/4	1	40 ÷ 90	DN20 – DN25	6	0,3 ÷ 6
		80 ÷ 180	DN32 – DN40 Резьба		30 ÷ 110
		100 ÷ 360			110 ÷ 170
		280 ÷ 500			160 ÷ 300*
DN15 compact	1	18 ÷ 70	DN50 Резьба	1	260 ÷ 500*
		30 ÷ 120			20 ÷ 50
		70 ÷ 260			35 ÷ 135
DN20 – DN25 compact	1	18 ÷ 800	DN32 – DN50 Фланец	1	110 ÷ 200
		40 ÷ 160			200 ÷ 400*
		100 ÷ 300			320 ÷ 500*
		50 ÷ 450			20 ÷ 50
DN20 – DN25	1	16 ÷ 37			35 ÷ 135
		30 ÷ 110			110 ÷ 200
		100 ÷ 160			200 ÷ 400*
		140 ÷ 215			320 ÷ 500*
		215 ÷ 500			
	1,5	200 ÷ 1000*			
2,5	700 ÷ 2100*				

*Усиленная мембрана

Установка

При монтаже клапана категорически запрещено использовать его в качестве рычага!!!

Клапан устанавливается перед потребителем. Направление потока газа должно совпадать с направлением стрелки, нанесённой на корпус клапана. Для продления срока службы и упрощения обслуживания рекомендуется перед клапаном устанавливать фильтр.

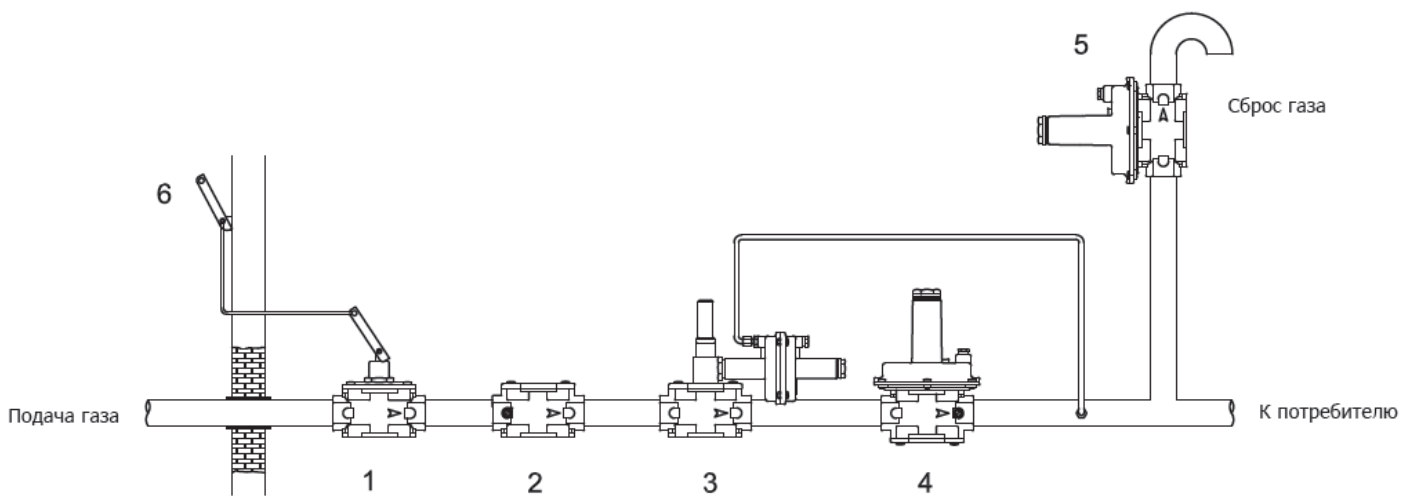
Клапан может быть установлен в любом положении.

Перед установкой убедитесь, что линия газопровода надежно закрыта. Не допускайте попадания посторонних предметов внутрь клапана.

После установки клапана проверьте газопровод на газонепроницаемость.

ВНИМАНИЕ. Все работы по установке и обслуживанию должны проводиться квалифицированными специалистами с соответствующими допусками.

Примерная схема монтажа



1. Дистанционно управляемый вручную клапан подачи газа SM серии.
2. Фильтр газовый FM
3. Регулятор давления с ПЗК по «max» MVB/1 MAX
4. Регулятор давления RG/2MC
5. Предохранительно-сбросной клапан MVSP/1, MVS/1 или MVSL/1

Настройка клапана

ПРИМЕР

Настройка регулятора RG/2MC на выходе: $P_2 = 20 \text{ mbar}$
Настройка ПЗК регулятора MVB/1 MAX по "max" = 50 mbar
В этом случае ПСК должен быть настроен на 40 mbar

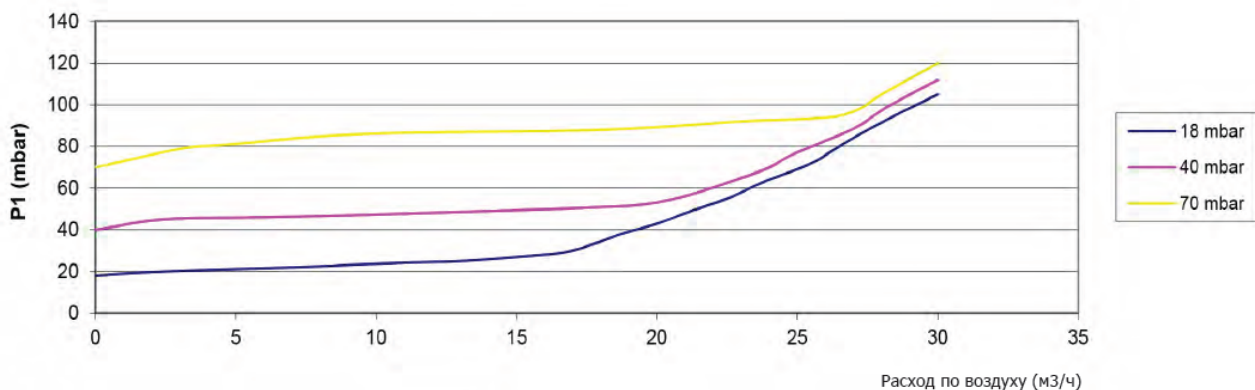
Закрутите до максимума винт настройки ПСК (2). Затем установите выходное давление регулятора RG/2MC на необходимое значение срабатывания ПСК (в этом случае 40 mbar). Откручивая винт настройки ПСК (2) добейтесь постоянного расхода газа через ПСК. Установите значение настройки регулятора RG/2MC в исходное положение (в данном случае 20 mbar). Клапан ПСК настроен на 40 mbar.

Обслуживание

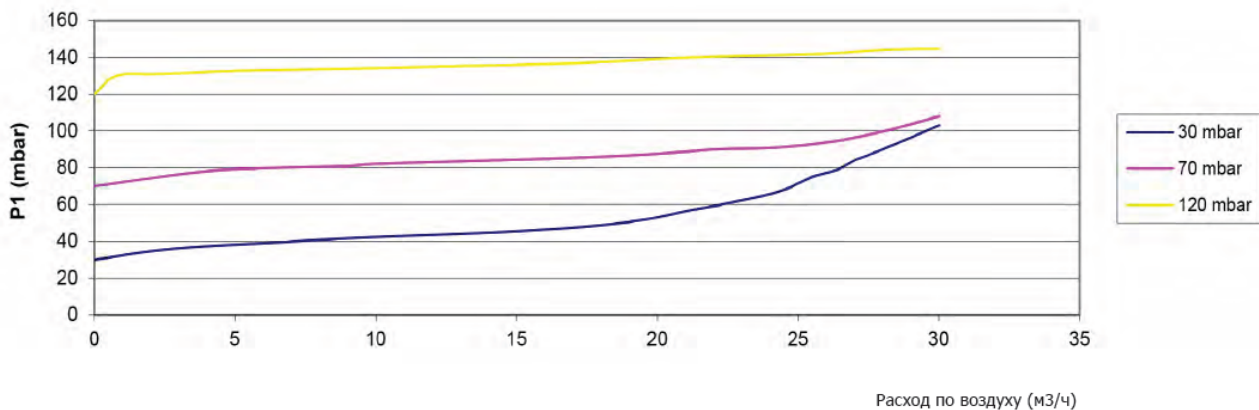
При необходимости проверить уплотнительную прокладку клапана следующим образом: Открутите колпачок (1) и винт настройки ПСК (2). Снимите пружину (14). Открутите фиксирующие винты (12) и снимите верхнюю крышку (15), мембрану (5) и затвор (7). Убедитесь, что мембрана (11) и прокладка (9) не повреждены. При необходимости замените их. Затем выполните действия в обратном порядке

Кривые расхода MVSP/1, DN15

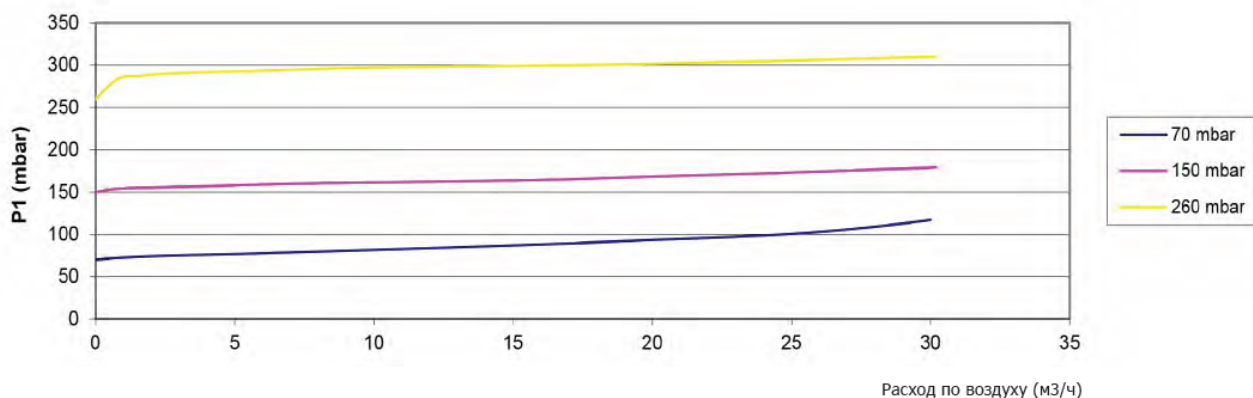
Range 18÷70 mbar



Range 30÷120 mbar

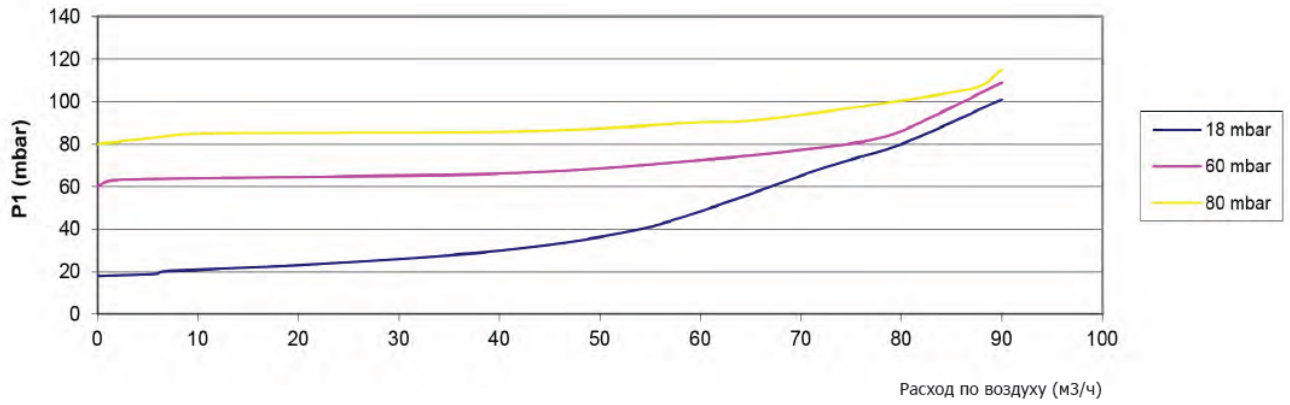


Range 80÷260 mbar

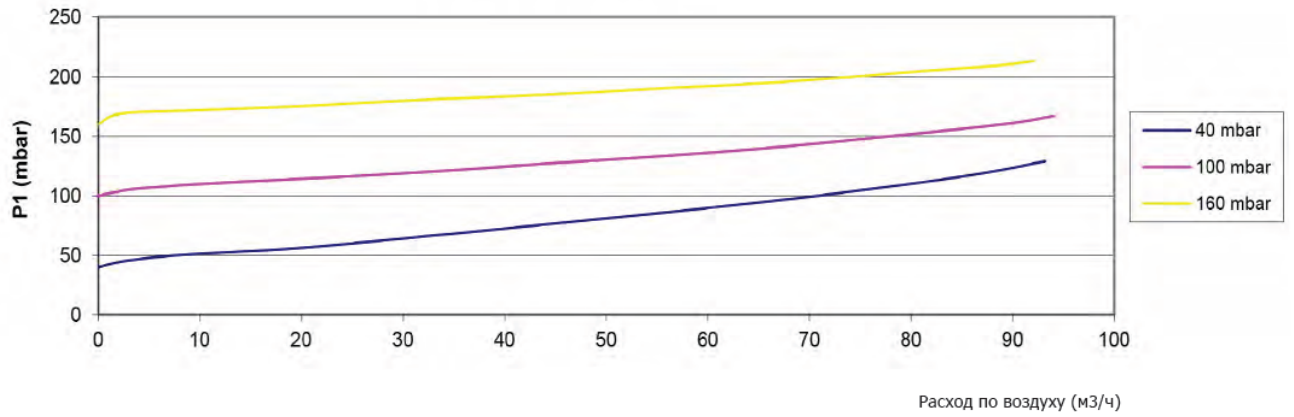


Кривые расхода
MVSP/1, DN20 – DN25

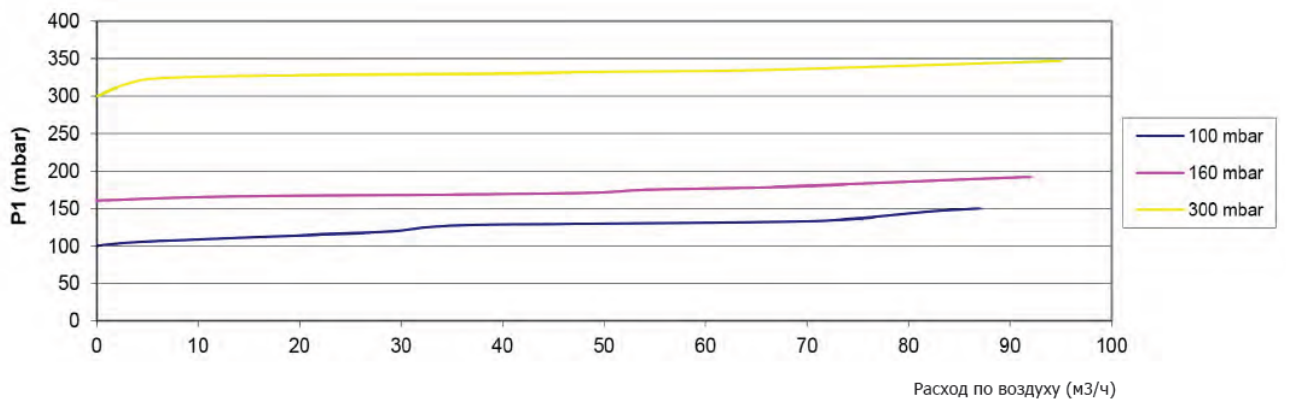
Range 18÷80 mbar



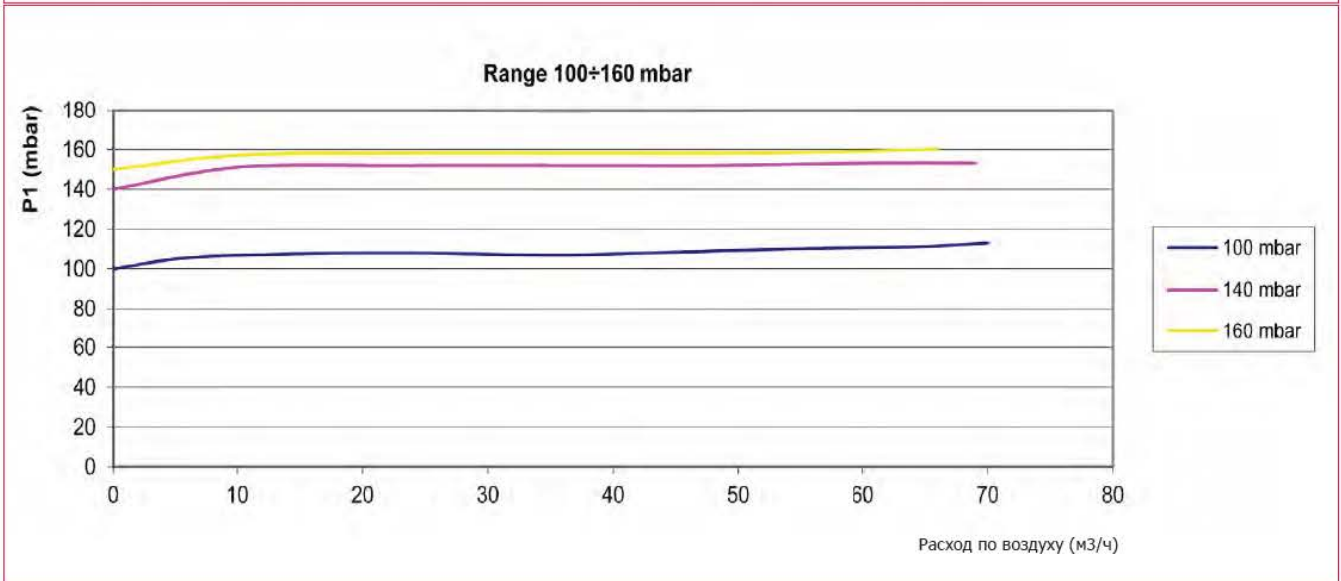
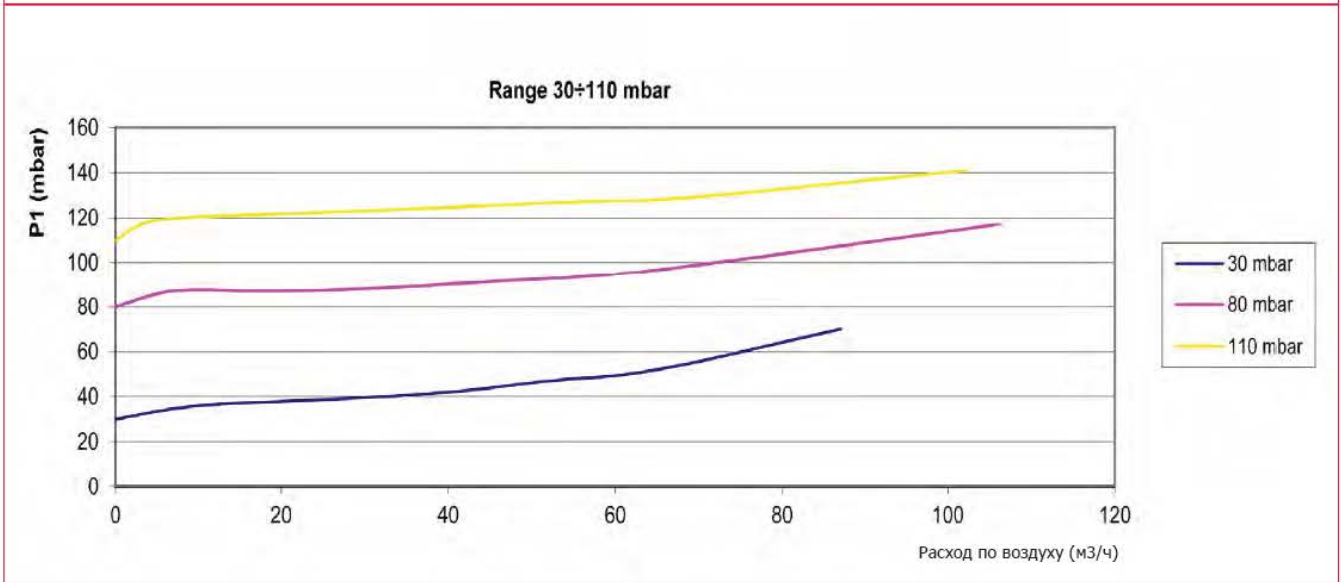
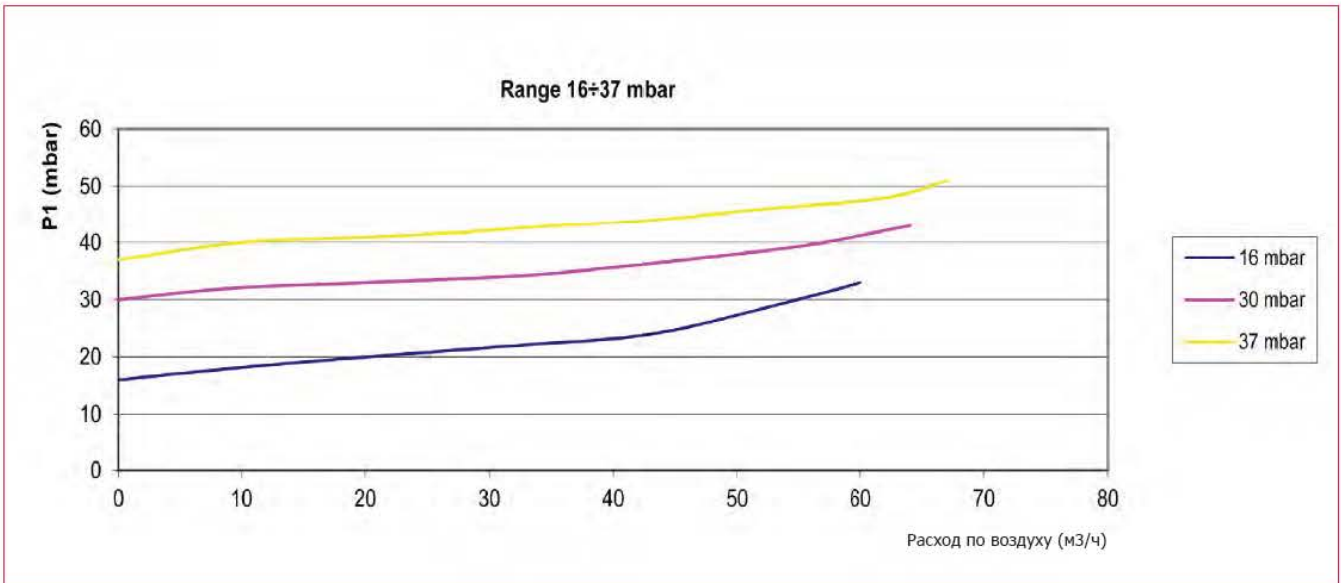
Range 40÷160 mbar



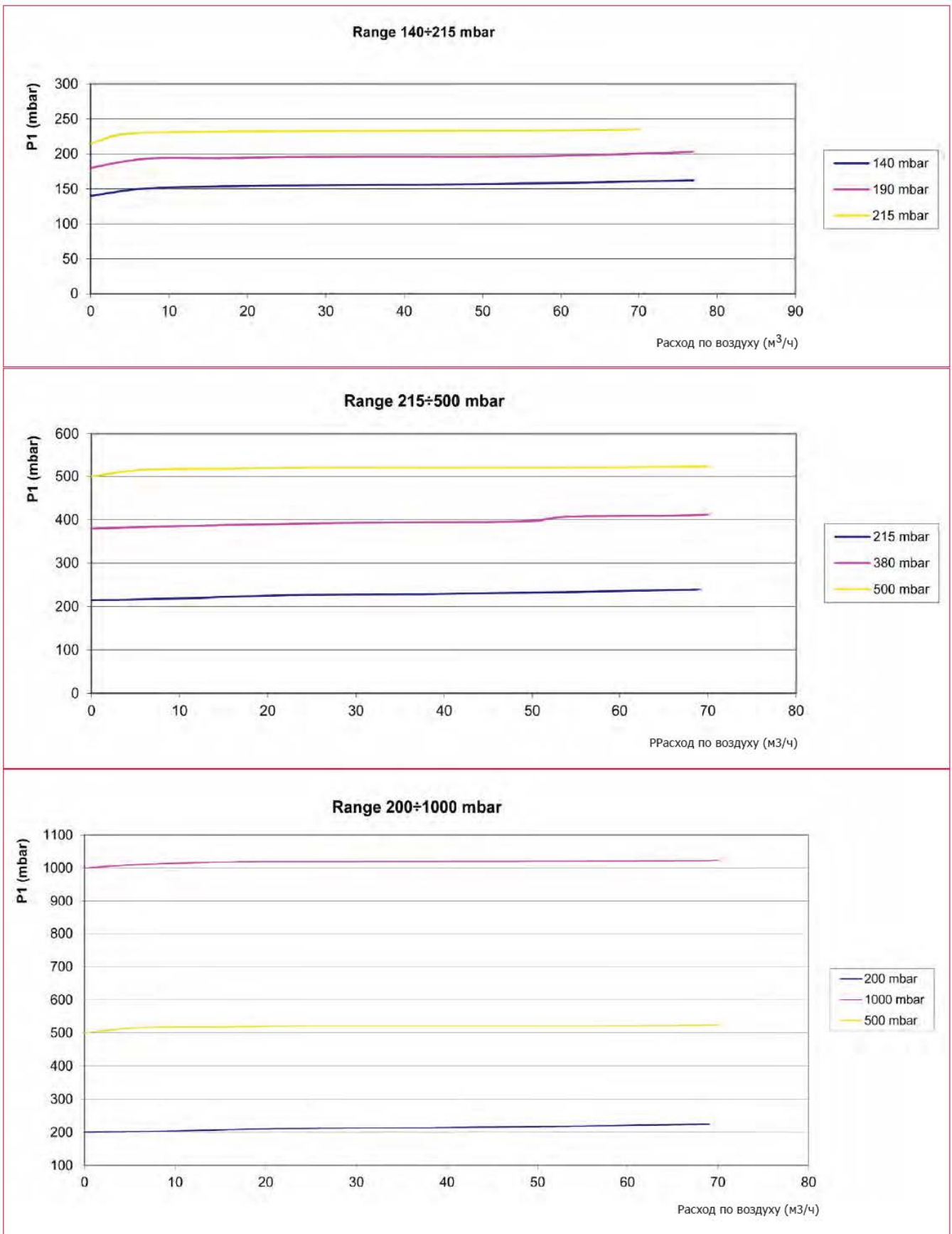
Range 100÷300 mbar



Кривые расхода MVS/1, DN20 – DN25

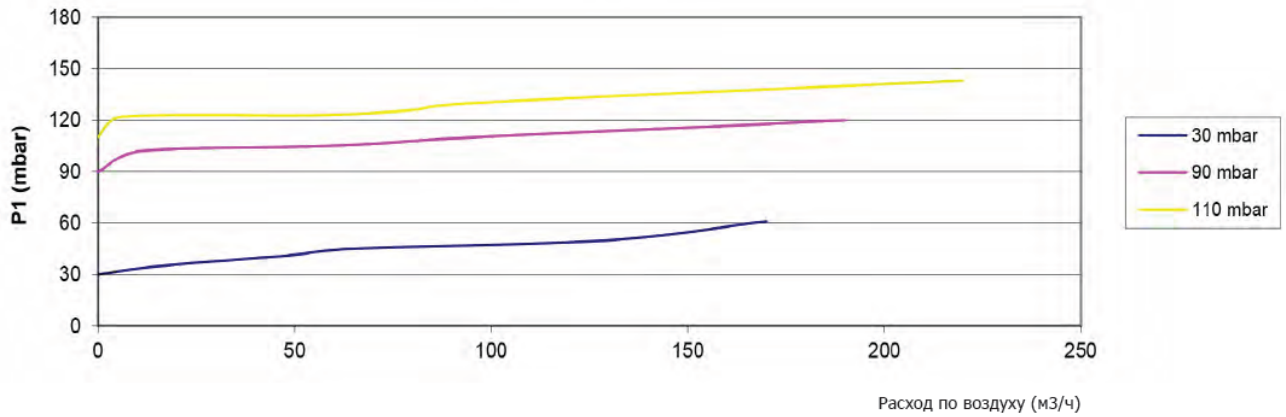


Кривые расхода MVS/1, DN20 – DN25

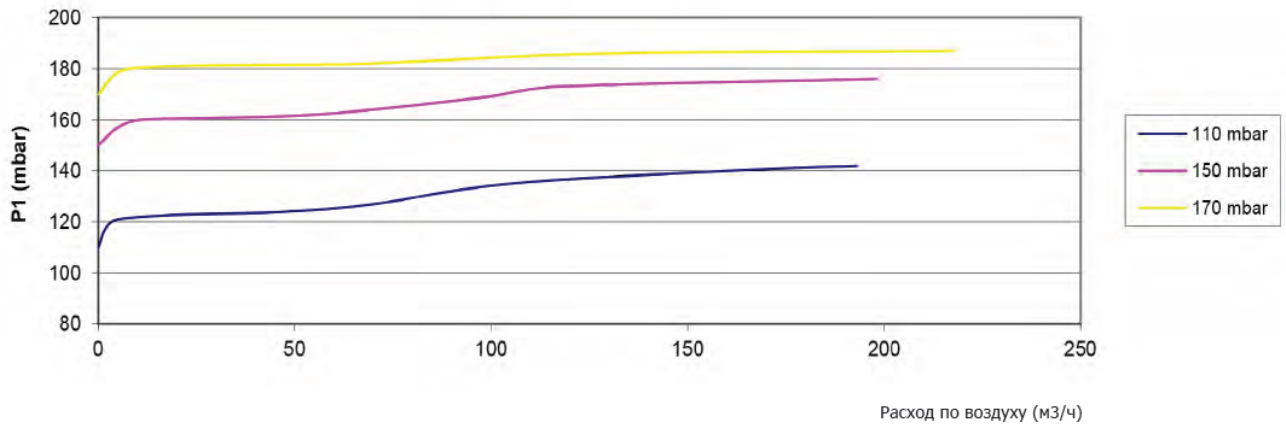


Кривые расхода MVS/1, DN32 – DN40

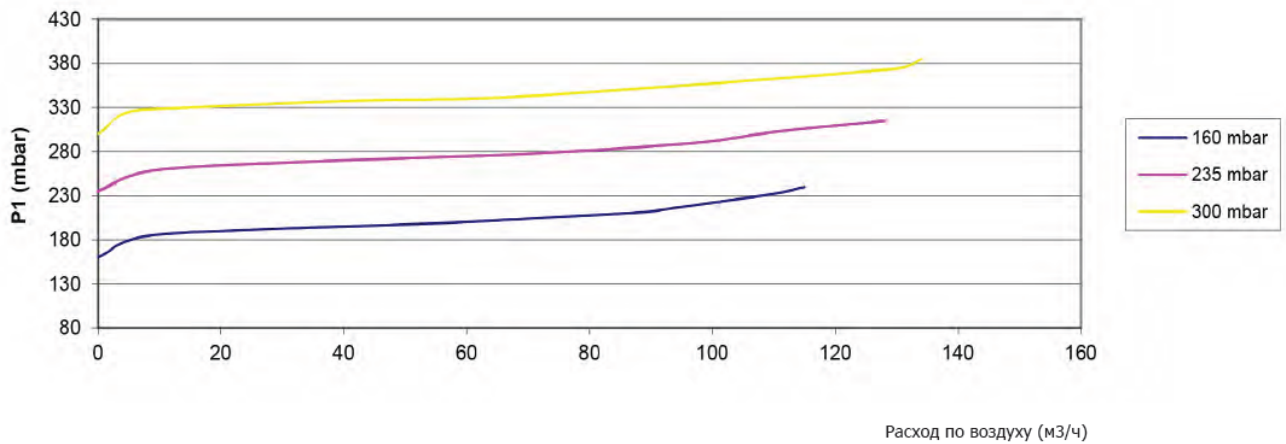
Range 30÷110 mbar



Range 110÷170 mbar



Range 160÷300 mbar



Кривые расхода
MVS/1, DN50 резьбовой и DN32 – DN50 фланцевые

