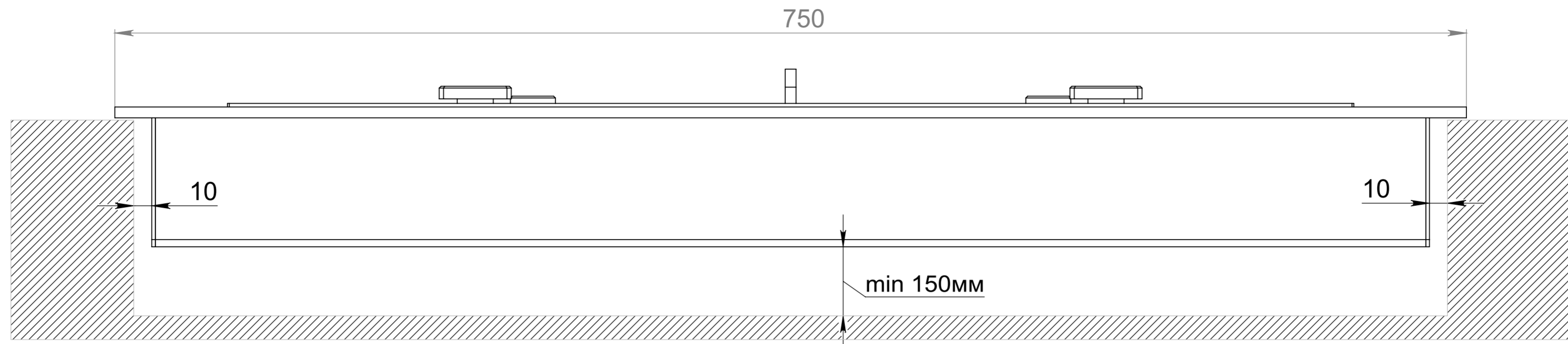
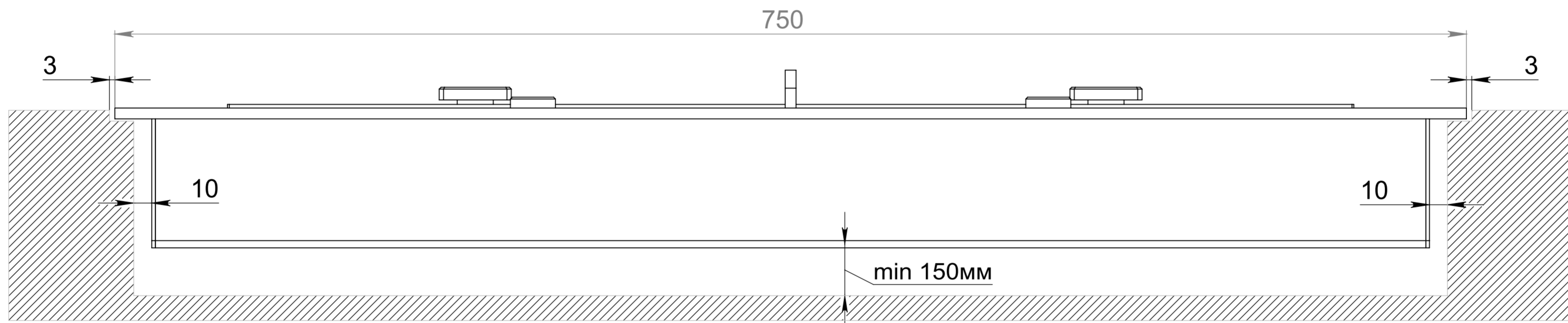


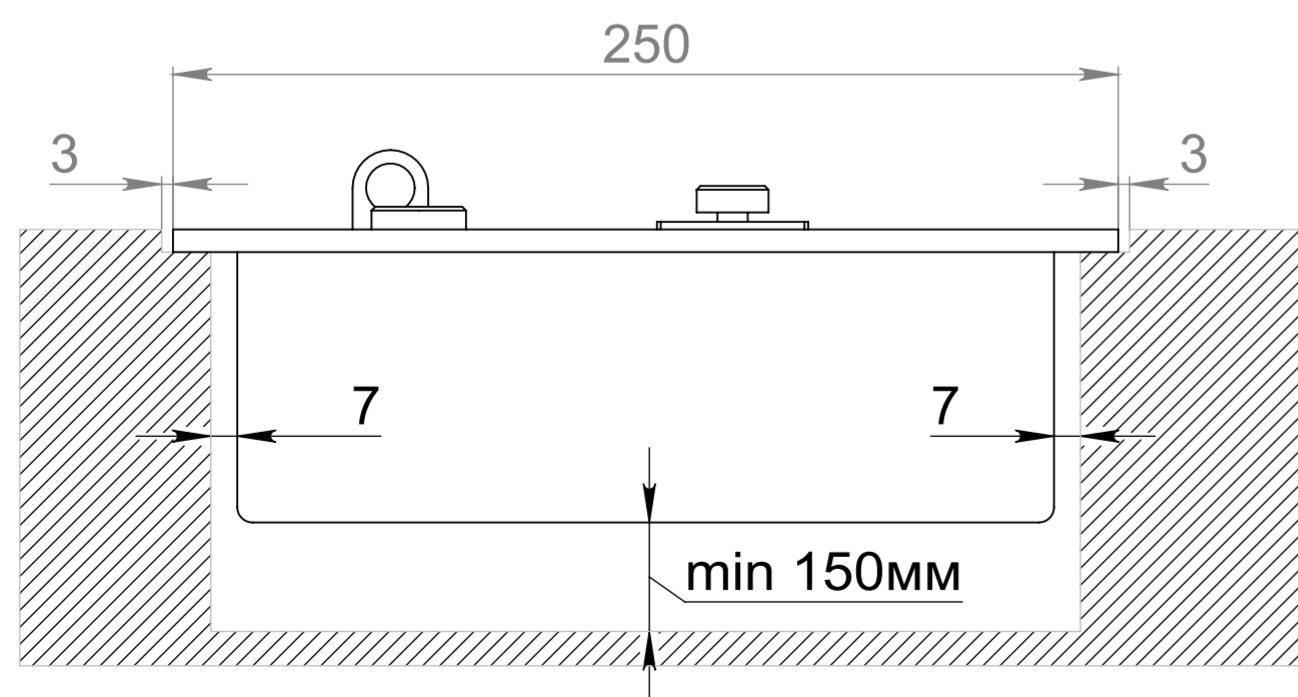
Монтаж внахлест



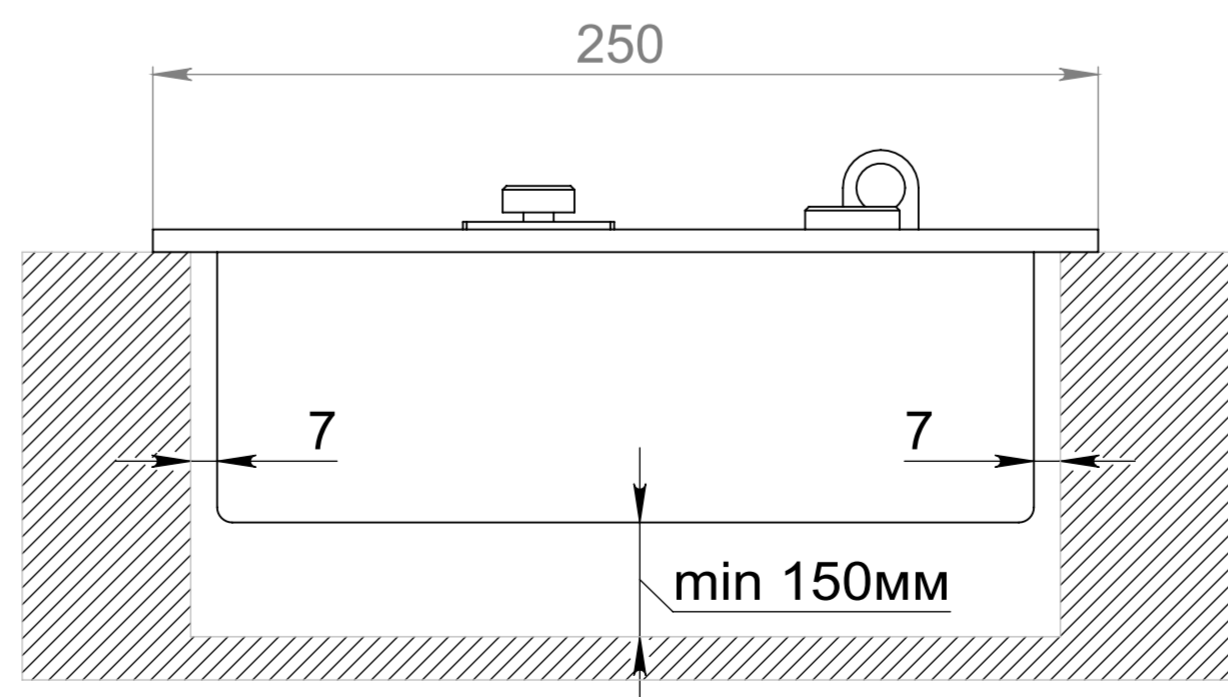
Монтаж заподлицо



Монтаж заподлицо



Монтаж внахлест



1. Выполните нишу из негорючих материалов.
2. Соблюдайте размеры указанные на чертеже.
3. Убедитесь в том, что поверхность на которую опирается топливный блок горизонтальна и симметрична.
4. Материалы находящиеся вблизи топливного блока должны быть негорючими.

				Монтажная схема Марапи 750-250			
Изм.	Лист	№ докум.	Подп.	Дата	Лит.	Масса	Масштаб
							1:10
Разраб.							
Пров.							
Т. контр.							
Н. контр.							
Утв.							
					Лист 1		Листов 1
					Разработано для Марапи 750-250 мм Gloss Fire		