

СВІДОЦТВО ПРО ПРИЙМАННЯ

Комутаційна колодка НІК-КП25

Партії № _____, виготовлена і прийнята відповідно до діючої технічної документації та визнана придатною для експлуатації.

Дата виготовлення:

Представник виробника _____

Особистий підпис і відтиск клейма посадової особи, відповідальної за приймання виробу

Адреса підприємства-виробника:

Україна
07300 Київська обл., м. Вишгород,
вул. Шолуденко 19
ТОВ «НІК-ЕЛЕКТРОНІКА»
Тел./факс: (044) 248-74-71, (044) 498-06-19
E-mail: info@nikel.com.ua
www.nik.net.ua

Адреси сервісних центрів:

07300 Київська обл., м. Вишгород, вул. Шолуденко 19;
04210 м. Київ, пр. Героїв Сталінграду 6, корп.8
тел: (044) 498-06-18, Моб: (050) 387-61-10

49055 м. Дніпропетровськ, вул. Будівельників 34,
тел. (056) 747-32-48

84634 Донецька обл., м. Горлівка вул. Інтернаціональна 69
тел. (0624) 52-23-81.

NIK

Комутаційна колодка НІК-КП25

Паспорт (1U8)

1 ПРИЗНАЧЕННЯ ВИРОБУ

Комутаційна колодка НІК-КП25 (надалі колодка) призначена для забезпечення монтажу та демонтажу трифазних лічильників електричної енергії трансформаторного включення по струму в місці обліку без відключення навантаження. Колодка дозволяє проводити вимірювання сили струму та напругу навантаження

без відключення навантаження і порушення обліку електроенергії підключеним до колодки лічильником.

Колодка придатна для використання в будь-яких галузях.

Колодка призначена для установки в закритих приміщеннях без агресивної пари, пилу та газів.

2 ТЕХНІЧНІ ХАРАКТЕРИСТИКИ

2.1 Технічні характеристики колодки наведені в таблиці 2.1

Таблиця 2.1

Робоча напруга U_p , В	3x220/380
Максимальна сила струму I_{\max} , А	25
Номинальна частота мережі, Гц	50, 60
Діапазон температури:	
робочий	від мінус 40 °С до плюс 55 °С
зберігання	від мінус 55 °С до плюс 75 °С
Відносна вологість	< 95% при 30 °С
Ступінь захисту за ГОСТ 14254	IP 30
Середній термін служби	30 років
Маса, кг	не більше 0,5

2.2 Ізоляція між струмопровідними частинами різних фаз колодки, при розімкнутих перемичках, витримує протягом однієї хвилини дію напруги змінного струму 2000 В, синусоїдальної форми, частотою 50 Гц.

2.3 Затискачі колодки витримують протягом 0,5 с десятиразове перевантаження по струму.

3 МОНТАЖ КОЛОДКИ

Здійснювати монтаж або демонтаж колодки можуть лише організації, що мають відповідні повноваження. Монтаж та демонтаж колодки в місці обліку повинні виконуватися електротехнічним персоналом з кваліфікаційною групою по правилам безпечної експлуатації електроустановок споживачів – не нижче третьої. Підключення та відключення колодки від мережі повинні здійснюватись при знятій напрузі мережі, також має бути передбачений захист від випадкового включення напруги в мережі.

При підключенні колодки до мережі та лічильника момент сили затягування гвинтів затискачів колодки має бути не менше 3 Н·м.

Увага! Не рекомендується тривала експлуатація колодки включеною за схемою рисунка 2, даний режим призначений лише для монтажу та демонтажу лічильників. При необхідності тривалої експлуатації колодки включеною за схемою рисунка 2, необхідно після відключення лічильника з'єднати відповідні струмові затискачі колодки з боку приладу обліку перемичками з дроту перетином не менше 5 мм².

4 ВКАЗІВКИ ПО ЗАХОДАМ БЕЗПЕКИ

Колодка відповідає вимогам по безпеці згідно ГОСТ 22261.

Забороняється використовувати колодку, що має механічні пошкодження корпусу та захисного кожуха, а також сліди інтенсивного теплового впливу.

Не допускається встановлювати всередину колодки та на її поверхню додаткові пристрої.

При силі струму, що проходить через затискачі колодки, близькою до максимального значення необхідно забезпечити доступ навколишнього повітря для вентиляції з метою охолодження затискачів.

5 КОМПЛЕКТНІСТЬ

- комутаційна колодка НІК-КП25
- паспорт
- упаковка

1 шт.;
1 прим.;
1 шт.

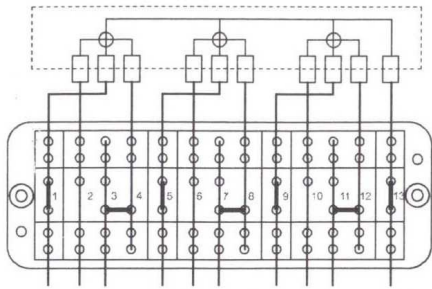


Рисунок 1 – Схема з'єднань колодки з лічильником трансформаторного включення по струму в робочому режимі

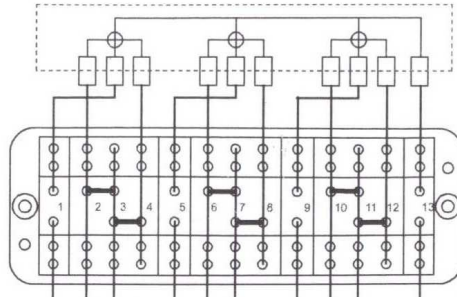


Рисунок 2 – Схема з'єднань колодки з лічильником трансформаторного включення по струму в режимі монтажу (демонтажу)

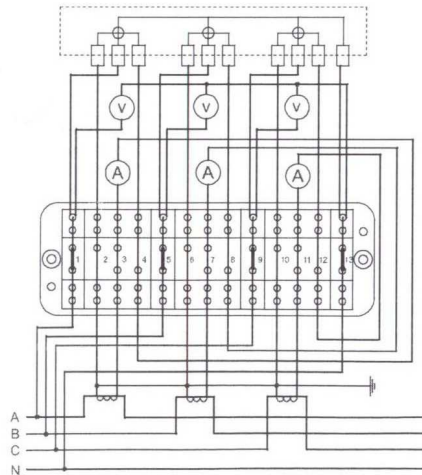


Рисунок 3 – Схема з'єднань колодки з лічильником трансформаторного включення по струму в режимі виміру напруги та сили струму

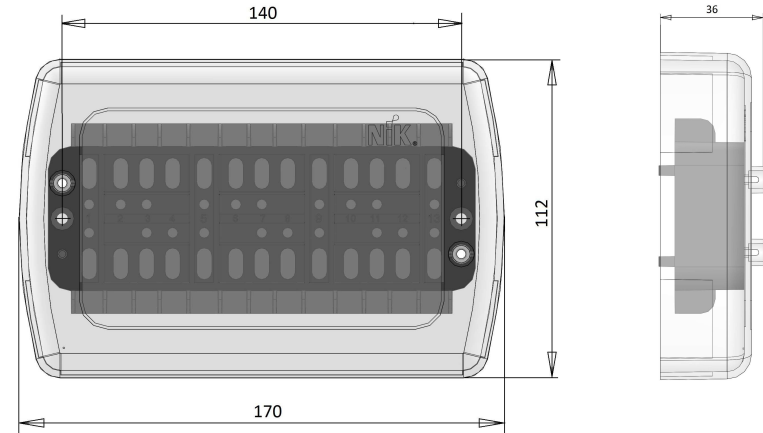


Рисунок 4 – Габаритні розміри колодки

6 ГАРАНТІЇ ВИРОБНИКА

Виробник гарантує відповідність колодки вимогам, приведеним в справжньому паспорті. Гарантійний термін експлуатації колодки – 2 роки з дня продажу, за умов дотримання вимог транспортування, зберігання, монтажу та експлуатації.

Колодка, яка транспортувалася, зберігалася або експлуатувалася з порушеннями, а також що має механічні пошкодження або сліди інтенсивного теплового впливу, гарантійному обслуговуванню не підлягає.

Підприємство-виробник не несе відповідальності за колодку, що вийшла з ладу із-за неправильного транспортування, зберігання, або монтажу та підключення.

Про знайдені недоліки колодки просимо інформувати виробника: ТОВ "НІК-ЕЛЕКТРОНІКА".