

КУХОННА ВИТЯЖКА

Шановний споживач,

Ми переконані, що наша витяжка повністю задовольнить всі ваші потреби. Для того щоб ваша кухонна витяжка працювала якнайкраще, просимо ретельно вивчити ці інструкції до початку установлення і користування.

ЗАГАЛЬНІ ВКАЗІВКИ

Перед установленням та експлуатацією витяжки переконайтесь у відповідності напруги (В) і частоти (Гц), що вказані на паспортній таблиці, напрузі та частоті мережі.

Паспортна таблиця з технічними характеристиками розміщена на внутрішній частині приладу.

Ця витяжка обладнана розсувним каналом для повітря, це дозволяє відрегулювати його відповідно до висоти плити.

ТЕХНІЧНІ ХАРАКТЕРИСТИКИ

Модель: ITALIA 60 BLACK/INOX(700),
 ITALIA 60 BLACK/INOX(1200),
 ITALIA 90 BLACK/INOX(700)
 ITALIA 90 BLACK/INOX(1200)

Загальна потужність: 170 Вт 270 Вт

Загальна потужність двигуна: 150 Вт 250 Вт

Галогенові лампи: 2x10 Вт

Напруга: 220 В - 240 В

Частота: 50 Гц

Фільтр: 6-шаровий фільтр

Управління: натискна кнопка управління дотиком

МОНТАЖ

Витяжку можна установити двома різними способами:

Якщо можливо установити витяжку так, щоб витяжна труба виходила назовні, вона буде використовуватися в режимі всмоктування. За відсутності такої можливості витяжка буде діяти в режимі фільтрації, при цьому повітря рециркулює через активні вугільні фільтри.

ВСМОКТУВАННЯ

Якщо витяжка буде установлюватися для роботи в режимі УСМОКТУВАННЯ, приєднайте пластиковий конічний вихідний патрубок (діаметр 150 мм), що входить у комплект поставки витяжки, до витяжної труби, виведеної назовні. (Рис. 1).

Для покращення характеристик роботи та зменшення рівнів шуму ми рекомендуємо використовувати трубу діаметром 150 мм.

ФІЛЬТРАЦІЯ

За неможливості вивести витяжну трубу назовні витяжку можна використовувати як очисник повітря.

У цьому випадку повітря проходить через отвір F (Рис. 1). Для роботи витяжки в режимі фільтрації та очищення повітря необхідно використовувати два активних вугільних фільтри, що поставляються як окремі деталі. Для належної роботи необхідно періодично змінювати активні вугільні фільтри як мінімум кожні три місяці (залежно від режиму використання витяжки). (Рис. 1).

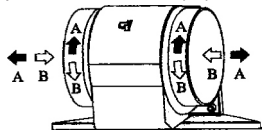


Рис. 1

ЗАУВАЖЕННЯ: Не приєднуйте витяжку до димових труб, вентиляційних труб або труб для гарячого повітря.

Рекомендовано використовувати діаметр повітряводу рівний діаметру перехідника виходу з агрегату та робити якомога плавніше та менше поворотів до місця викиду повітря на вулицю. В іншому випадку це призведе до значного збільшення шумових характеристик витяжки та значного зменшення потужності (мЗ/г).

МОНТАЖ НА СТІНІ

1. Деталі, що необхідні для монтажу, знаходяться всередині витяжки.
2. Витяжка установлюється на висоті 75 см, мінімум, над поверхнею електричних плит, та 70 см, мінімум, - для газових плит.
3. Установіть скобу для кріплення в місці установлення витяжки.
4. Просвердліть отвори в стіні, використовуючи свердло 8 мм.
5. Скоба для кріплення (G), Рис. 2, та гвинти, необхідні для підвішування витяжки, знаходяться в пакеті з деталями, що входить у комплект поставки витяжки.

ПРИЄДНАННЯ ДО ЕЛЕКТРОМЕРЕЖІ

Приєднайте провід до розетки або пакетного вимикача, мінімальна відстань розмикання контактів якого повинна складати 3 мм. Виробник не приймає жодної відповідальності, якщо споживач не дотримується всіх норм техніки безпеки для правильної та нормальної експлуатації.

МОНТАЖ ДЕКОРАТИВНОГО РОЗСУВНОГО КАНАЛУ ДЛЯ ПОВІТРЯ

1. Канал А і канал В приєднуються до корпусу С гвинтами D та Е і F та G.

2. Витягніть канал А до бажаної висоти та позначте цю висоту.
3. Для кріплення скоби J до стіни в місці позначки використовуйте гвинти K та L, M4X10. Далі двома гвинтами Н та I, M4X10 приєднайте скобу до каналу А.

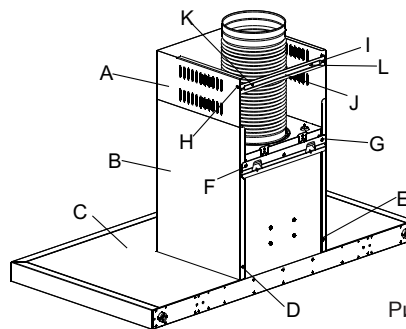


Рис. 2

ПАНЕЛЬ УПРАВЛІННЯ З НАТИСКНИМИ КНОПКАМИ

Ця панель знаходиться в передній частині витяжки і складається з: Однопозиційного вимикача освітлення (Рис. 3, А), Трипозиційного перемикача для управління двигуном (велика швидкість, середня швидкість, низька швидкість) (Рис. 3, В,С,Д), Однопозиційного вимикача двигуна (Рис. 3, Е).

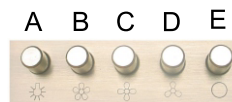


Рис. 3

УПРАВЛІННЯ ДОТИКОМ

Це прилад управління дотиком високої чутливості, злегка доторкайтеся пальцем до кнопки для вмикання.



Рис. 4

А: ВМИК./ВИМИК. двигуна
В: Освітлення
С: Таймер
D: Велика швидкість
Е: Середня швидкість
F: Низька швидкість

Детальний опис функціонування наведений на рис. 5.

ТЕХНІЧНЕ ОБСЛУГОВУВАННЯ

ОЧИЩЕННЯ

Перед очищенням переконайтесь, що провід живлення від'єднаний, а перемикач знаходиться у позиції «вимкнено». Зовнішні частини витяжки мийте м'яким рідким миючим засобом, уникайте використання абразивних засобів для очищення.

ЗАМІНА ЛАМПИ

Перед заміною лампи переконайтесь, що витяжка вимкнена. Установіть нову галогенову лампу потужністю не більше 10 Вт.



Галогенова лампа

Викрутіть 4 гвинти, щоб відкрити корпус лампи

1. Введіть невелику викрутку під виступ корпусу лампи.
2. Витягніть пружину корпусу лампи.
3. Замініть лампу.
4. Вставте корпус лампи в корпус витяжки.

ОЧИЩЕННЯ ФІЛЬТРА ДЛЯ ВЛОВЛЮВАННЯ ЖИРУ

Необхідно як мінімум щомісячно, залежно від режиму використання, знімати та мити фільтри для вловлювання жиру гарячою мильною водою.

1. Зніміть фільтри, натисніть фіксатори фільтра, обережно потягніть фільтр вниз та вийміть його.
2. Вимийте та висушіть фільтри, потім установіть їх у зворотному порядку.


ВАЖЛИВА ІНФОРМАЦІЯ

Не залишайте продукти, що смажаться, без нагляду, оскільки жир може перегрітися та спалахнути. Ризик пожежі збільшується, якщо жир використовується повторно.

Для запобігання пожежі ретельно виконуйте всі рекомендації, наведені у цій інструкції, і періодично очищуйте фільтри від жиру.

1. Не допускається використання відкритого полум'я під витяжкою.
2. Не дозволяється використання приладу дітьми або особами з обмеженими можливостями без нагляду.
3. Наглядайте за дітьми і не допускайте, щоб вони гралися з приладом.

Виробник відмовляється від будь-якої відповідальності у випадку недотримання інструкцій щодо належного встановлення, технічного обслуговування та експлуатації кухонної витяжки. Зберігайте цю інструкцію для подальших довідок. Ми пропонуємо, щоб ви проконсультувалися з технічним спеціалістом до того, як виконувати будь-які дії з витяжкою, включаючи встановлення і ремонт. Не ремонтуйте витяжку самостійно.

Просимо звернути увагу на те, що цей виріб позначений символом:  Відповідно до Директиви про відходи електричного та електронного обладнання (WEEE) такі відходи необхідно зберігати і обробляти окремо. Якщо в майбутньому у вас виникне необхідність утилізувати цей виріб, просимо НЕ викидати його разом з побутовими відходами. Просимо передати цей виріб до пункту збору відходів електричного та електронного обладнання.

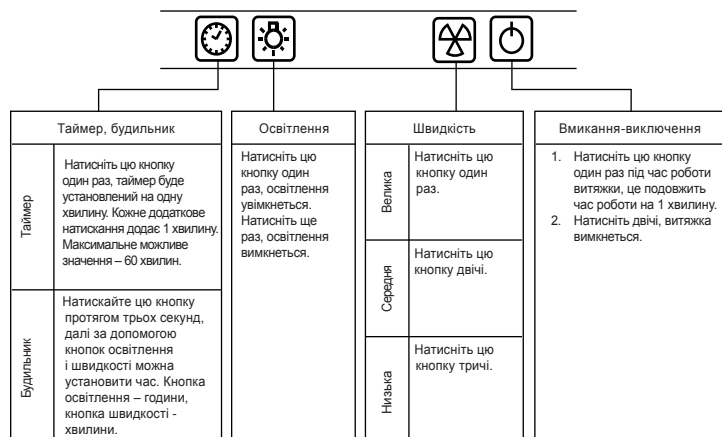
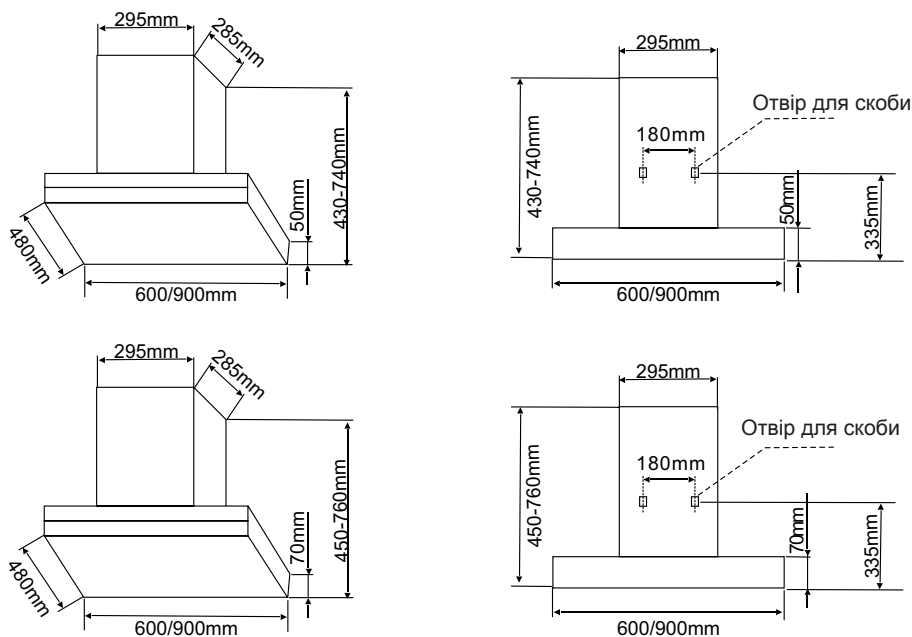


Рис. 5



КУХОННА ВИТЯЖКА

ІНСТРУКЦІЇ ДЛЯ КОРИСТУВАЧА