

КУТОВА ШЛІФУВАЛЬНА МАШИНА СКШ 15-125 Д



КУТОВА ШЛІФУВАЛЬНА МАШИНА СКШ 15-125 Д



ТОВАР ГРУПИ ЕЛЕКТРОІНСТРУМЕНТ. ВИРОБНИК: ДЖИНОН ЖОНГМЕЙДА ТУЛС КО., ЛТД.
№ 7 БІХУА РОАД, КОІНЕІ СТІТ, ДЖИНОН, ЛІШУІ СІПІ, ЖЕДЖИАНГ, КИТАЙ
ПОСТАЧАЛЬНИК ПП «БУДПОСТАЧ», КИЇВ, ВУЛ. МАГНІТОГОРСЬКА 1, 0Ф. 208.
ДАТА ВИГОТОВЛЕННЯ: 2017 РІК.
ІНФОРМАЦІЮ ЩОДО ПРИЗНАЧЕННЯ ТОВАРУ ДИВІТЬСЯ В ІНСТРУКЦІЇ.
ЗБЕРІГАТИ В СУХОМУ МІСЦІ ПРИ ТЕМПЕРАТУРІ: -10 +50 С.
ПРАВИЛАКОРИСТУВАННЯ ТА ГАРАНТІЙНИЙ ТЕРМІН ДИВІТЬСЯ В ІНСТРУКЦІЇ ДО ТОВАРУ.
ТЕРМІН ЗБЕРІГАННЯ НЕОБМЕЖЕНИЙ. НЕ МІСТИТЬ ШКІДЛИВИХ РЕЧОВИН.



СВІТЯЗЬ®
НАРОДНИЙ ІНСТРУМЕНТ

ІНСТРУКЦІЯ СПОЖИВАЧА

ВІТАЄМО!

ВИ ПРИДБАЛИ КУТОВУ ШЛІФУВАЛЬНУ МАШИНУ СКШ 15-125 Д

*БУДЬ ЛАСКА, УВАЖНО ПРОЧИТАЙТЕ ІНСТРУКЦІЮ
ПЕРЕД ЕКСПЛУАТАЦІЄЮ ДАНОГО ПРИСТРОЮ*

**КУТОВА ШЛІФУВАЛЬНА
МАШИНА
СКШ 15-125 Д**

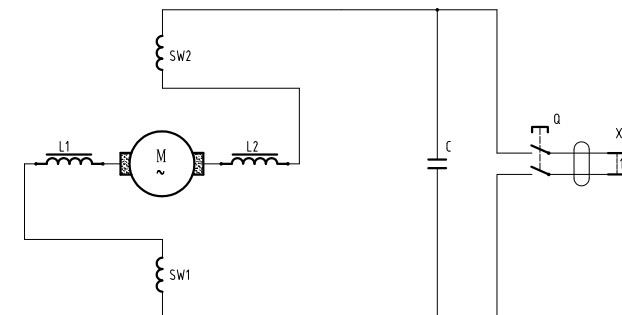


- | | | |
|------------------------------|----------------------|---------------------------------|
| 1-зовній фланець-1 | 19-пружина-1 | 37-тримач кабеля-1 |
| 2-внутрішній фланець-1 | 20-кільце-1 | 38-вимикач-1 |
| 3-захисний кожух-1 | 21-гайка-1 | 39-конденцатор-1 |
| 4-швидкий зажим-1 | 22-мала шестерня-1 | 40-блок регулювання швидкості-1 |
| 5-гайка М6-1 | 23-підшипник 6000-4 | 41-винт-2 |
| 6-шпонка-2 | 24-гвинт-1 | 42-кришка корпусу-1 |
| 7-шпindel-1 | 25-ротор-1 | 43-корпус-1 |
| 8-гвинт-4 | 26-підшипник 627-1 | 44-кабель-1 |
| 9-передня кришка редуктора-1 | 27-підшипник 608-1 | 45-захист кабеля-1 |
| 10-підшипник 6201-1 | 28-дифузор-1 | 46-гвинт-1 |
| 11-гвинт-3 | 29-гвинт-2 | 47-гвинт-1 |
| 12-велика шестерня-1 | 30-клеми з'єднання-2 | 48-бічна рукоятка-1 |
| 13-шайба-1 | 31-статор-1 | 49-фланцевий ключ-1 |
| 14-стопорне кільце вала-1 | 32-корпус-1 | |
| 15-голчастий підшипник-1 | 33-щікотримач-2 | |
| 16-гвинт-4 | 34-щітка вугільна-2 | |
| 17-редуктор-1 | 35-пружина щітки-2 | |
| 18-фіксатор-1 | 36-гвинт-2 | |

ЗМІСТ

1. Загальні відомості про безпеку.....2-3 стор.
2. Сервісне обслуговування.....4 стор.
3. Комплектація.....5 стор.
4. Гарантійний талон
5. Керування.....6 стор.
6. Технічне обслуговування.....7 стор.
7. Важлива інформація.....8 стор.
8. Детальна схема моделі.....9-10 стор.

ЕЛЕКТРОСХЕМА



ТЕХНІЧНІ ХАРАКТЕРИСТИКИ

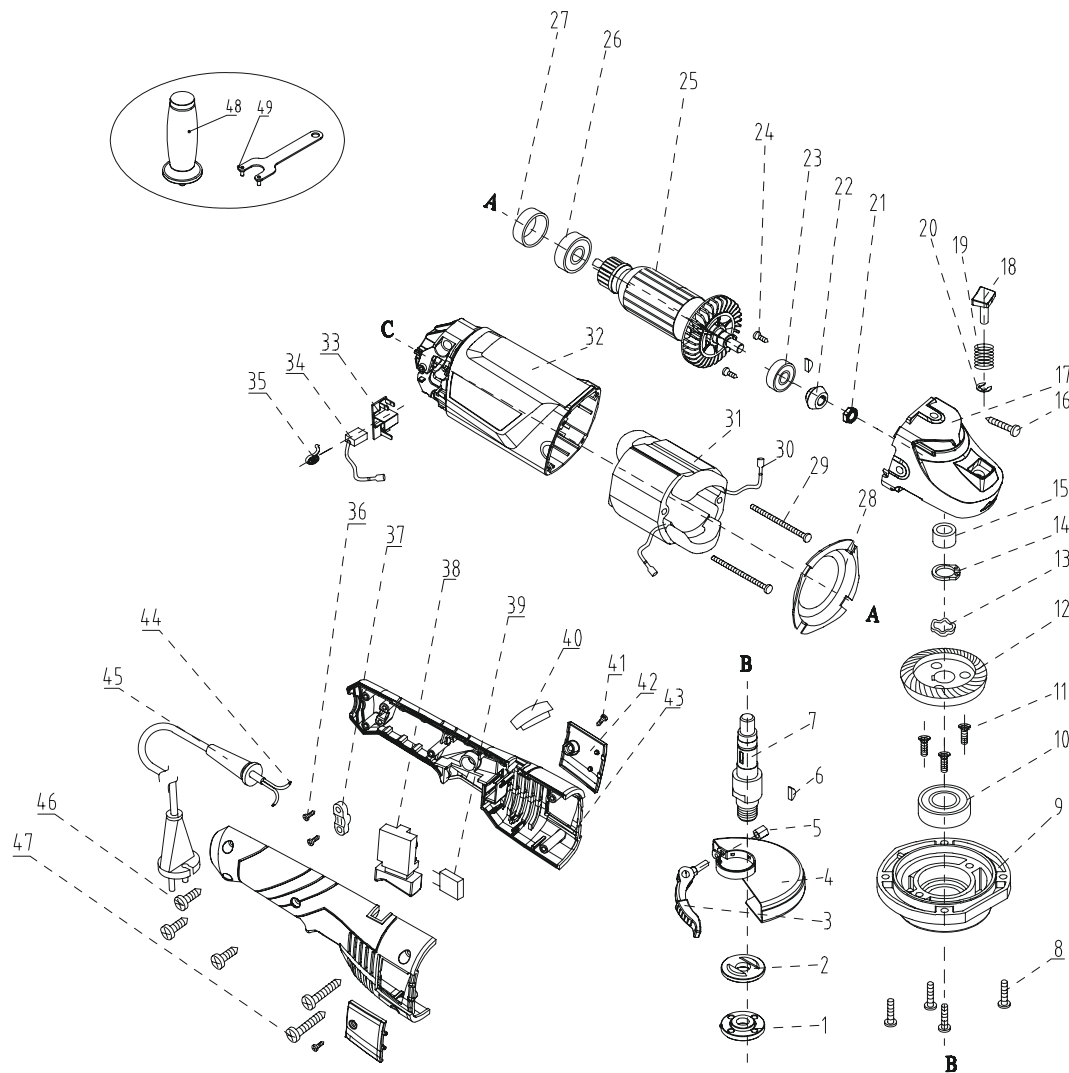
- Споживана потужність ----- 1500 Вт
 Кількість обертів ----- 12000 об/хв
 Макс. діаметр шліфувального диску ----- 125 мм
 Вага ----- 2,44 кг

Загальні вказівки по експлуатації

Щоразу перед використанням перевіряйте виріб, його кабель живлення і вилку, а також комплектуючі на предмет пошкоджень. Не використовуйте інструмент з виявленими ушкодженнями і зносом. Двічі перевірте, щоб відрізний або шліфувальний диск були належним чином закріплені. Завжди тримайте інструмент за його рукоятки. Для забезпечення безпечної роботи слідкуйте за тим, щоб рукоятки були сухими. Переконайтеся, що вентиляційні отвори вільні від засмічень. При необхідності прочищати їх м'якою щіткою. Заблоковані вентиляційні отвори можуть привести до перегріву і пошкодження інструменту. негайно вимкніть інструмент, якщо сторонні, увійшовши в зону роботи, заважають вам. Перш ніж покласти інструмент, дочекайтеся його повної зупинки. Не користуйтеся в стані втоми. Регулярно робіть перерви в роботі, щоб підтримати концентрацію на процесі роботи і повний контроль над інструментом.

ДОДАТКОВІ ПРАВИЛА БЕЗПЕКИ

1. Завжди використовуйте запобіжний шолом (каску), захисні окуляри і / або захисну маску, а також рекомендуємо використовувати респіратор, вушні протектори і захисні рукавички.
2. Перед початком робіт переконайтеся в тому, що відрізний диск надійно зафіксовано на шпінделі.
3. Перед роботою перевірте ступінь затяжки гвинтів. При нормальній роботі машина вібрує. Гвинти можуть прийти в ослаблений стан, і може статися аварія або нещасний випадок.
4. У холодну пору року або після тривалого зберігання перед роботою дайте інструменту кілька хвилин попрацювати без навантаження, це розм'якшить мастило.
5. Завжди стежте за стійким становищем ніг. При роботі на висоті переконайтеся у відсутності будь-кого під Вами.
6. Тримайте інструмент в руках міцно. Завжди використовуйте бічну ручку.
7. Не торкайтеся руками до обертових частин інструменту.
8. Не залишайте інструмент працюючим без нагляду. Проводьте включення, тільки коли він знаходиться в руках.
9. Щоб уникнути ураження струмом при попаданні на струмопровідні предмети тримайте інструмент тільки за ізольовані поверхні. НЕ ДОТРОКАЙТЕСЯ ДО МЕТАЛЕВИХ ЧАСТИН ІНСТРУМЕНТУ.



Золоті правила догляду

УВАГА! Вимикайте інструмент, відключайте його від мережі живлення і дозволяйте йому охолонути, перш ніж проводити огляд, обслуговування або чистку! Підтримуйте інструмент в чистоті. Видаляйте сміття після кожного застосування і перед постановкою на зберігання. Регулярна і ретельна чистка допоможе забезпечити безпеку і продовжить термін експлуатації інструменту. Перед початком роботи кожен раз оглядайте інструмент на предмет пошкоджених або зношених деталей. Не використовуйте інструмент з зламаними або зношеними деталями.

Загальна очищення.

Протріть інструмент сухою тканиною. Для очищення важкодоступних місць можна використовувати щітку. Зокрема очищайте вентиляційні отвори тканиною і щіткою після кожного використання. Присталий бруд видаляйте стисненим повітрям (макс. 3 бар).

ПРИМІТКА: Не використовуйте хімічні засоби, луги, абразиви або інші агресивні чистячі або дезінфікуючі засоби для очищення інструменту, оскільки вони можуть пошкодити його поверхні. Перевірте, чи немає зношених або пошкоджених деталей. В разі необхідності зверніться до офіційного сервісного центру, щоб відремонтувати інструмент перед його подальшим використанням.

Зберігання: Вимкніть виріб і від'єднайте його від джерела живлення.

Очистіть виріб, як описано вище. Тримайте вироб і його пристосування в темному, сухому, незамерзаючому і добре вентиляційному приміщенні. Завжди зберігайте виріб в місці, недоступному для дітей. ідеальна температура зберігання виробу від 10 ° C до 30 ° C. Рекомендується використовувати для зберігання виробу його оригінальну упаковку або накрити виріб підходящою тканиною або оболонкою для захисту від пилу.



Ремонт.

Прилад не має деталей, які може ремонтувати користувач. Для перевірки або заміни звертайтеся в сервісний центр.



Повторне використання та утилізація

Символ директиви ЄС про відходи електричного та електронного обладнання (WEEE).

Відходи електроприладів не можна утилізувати як побутове сміття. По можливості, віддайте їх в переробку на відповідне підприємство.



Утилізація електроінструментів робиться окремо від інших відходів на підприємствах, що відповідають умовам екологічної безпеки.

ВАЖЛИВА ІНФОРМАЦІЯ

Ви придбали продукцію не професійного призначення, призначену винятково для використання в домашніх умовах.

При роботі слід дотримуватися наступних правил:

- На кожні 15 хвилин роботи - 15 хвилин відпочинку.
- Напруга в мережі повинна відповідати значенню, зазначеному на інструменті та в інструкції з експлуатації.
- Ремонти повинні робитися тільки кваліфікованими фахівцями в авторизованих сервісних центрах "СВІТЯЗЬ"
- Розкриття або розбирання інструменту припиняє дію гарантії (більш докладно див. "Гарантійний Талон").



Фірма-виробник залишає за собою право змінювати зовнішній вигляд та комплектацію без попереднього узгодження з покупцем.

Технічне обслуговування

Увага: не допускайте очищення корпусу за допомогою рідин, що містять бензин, нафту або розчинники - це може пошкодити пластик і подвійну ізоляцію інструмента.

- Перевіряйте відрізний диск на відсутність сколів й ушкоджень поверхні.

Заміняйте диск, коли він буде зношений.

Перевіряйте з'єднувальні гвинти. Переконайтеся в тім, що вони нормально затягнуті.

Якщо один із гвинтів послабиться - негайно затягніть його.

Невиконання цього правила може заподіяти серйозні травми

Обслуговування двигуна

-Обмотка двигуна дуже важлива в інструменті. Дбайливо ставитесь до тримачів щіток двигуна.

-Заміна вугільних щіток.

Витягніть вугільну щітку за допомогою пласкої викрутки. Заберіть стару щітку й встановіть нову. Переконаєтесь, що щітка вільно переміщується всередині щіткотримача. Не затягуйте занадто сильно гвинти тримачів щіток.

-Ремонт повинен виконуватись тільки у кваліфікованих сервісних центрах

Установка аксесуарів.

Перед установкою інструменту (відрізного, шліфувального диска та ін.) шліфмашина відключається від мережі.

Для заміни шліфувального або відрізного дисків необхідно:

Натиснути кнопку блокування шпинделя і за допомогою ключа зняти гайку кріплення шліфдиска і старий диск зі шпинделя.

Очистивши всі деталі і посадочні поверхні шліфувальні машини при необхідності знявши опорний фланець.

Встановити новий диск на шпиндель, переконавшись, що маркована максимально допустима швидкість відповідає вашому пристрою. Швидкість для 125 відрізного диска -12000 об / хв; для 230 відрізного диска -8500 об / хв.

Натиснути кнопку блокування шпинделя і за допомогою ключа затягнути гайку кріплення шліфдиска на шпинделі.

Увага!!! При установці шліфувального або відрізного дисків, установку диска на шпиндель ставте правильною стороною, маркуванням назовні.

Сервісне обслуговування

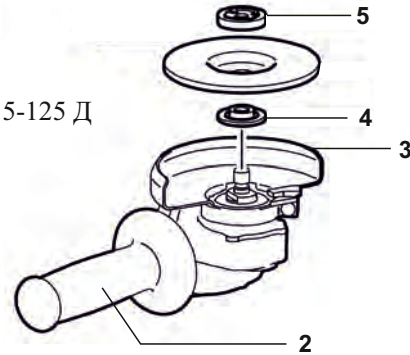
- Тільки кваліфікований персонал може виконувати обслуговування інструменту. Обслуговування або тех. підтримка, зроблена некваліфікованим персоналом, може викликати ризик заподіяння травми.
- При проведенні ремонту інструмента, використовуйте тільки оригінальні запчастини. Недотримання цього правила може спричинити електричний шок або травму.

Примітки

- Не використовуйте подовжувачі або заміну вилки.
- Ушкоджений або зношений шнур живлення повинен бути замінений негайно у кваліфікованому сервісному центрі.
- Для Вашої безпеки надягайте захисні окуляри.
- Не працюйте у вологій або в мокрій обстановці.
- Ізоляція стає тонше, якщо інструментом не користувалися досить довгий час. Якщо опір між обмоткою й тілом менше ніж 7,5 М, вона повинна бути висušена перед використанням.
- Після тривалої експлуатації щітки можуть бути зношені й працювати з виділенням великої кількості іскор. У цьому випадку їх необхідно замінити, інакше двигун може бути ушкоджений.

КОМПЛЕКТАЦІЯ**КУТОВА ШЛІФУВАЛЬНА МАШИНА СКШ 15-125 Д**

- 1 шт бокова ручка
- 1 шт захисний кожух,
- 1 фланцевий ключ,
- 1шт інструкція з гарантійним талоном

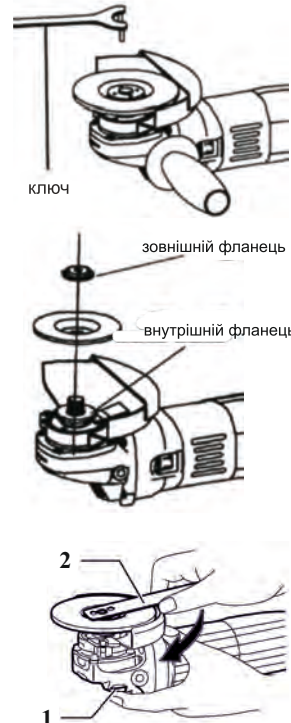


Перевірте на відсутність ушкоджень інструменту та його частин, які могли ушкодитися при транспортуванні. Витратьте небагато часу на те, щоб уважно прочитати всю інструкцію перед початком яких-небудь дій.

Для установки відрізного диску:

1. Натисніть й утримуйте блокування шпинделя.
2. Відкрутіть зовнішній фланець за допомогою гайкового ключа.
3. Якщо необхідно, видаліть й перестановіть внутрішній фланець для підгонки вала шпинделя. (Одна сторона внутрішнього фланця 5/8", а отвір кола й інше - 7/8".)
5. Встановіть щільно відрізний диск.
6. Встановіть зовнішній фланець і затягніть його за допомогою гайкового ключа. (занадто сильно затягування може призвести до пошкодження фіксатора та корпусу редуктора)
7. Якщо необхідно, відрегулюйте захист диска до безпечного положення.
8. Встановіть бічну ручку, закручуючи її по годинниковій стрілці.

Зафіксуйте вал шпинделя стопором **1** (див. мал.) і надійно затягніть зовнішній фланець за допомогою ключа **2**.

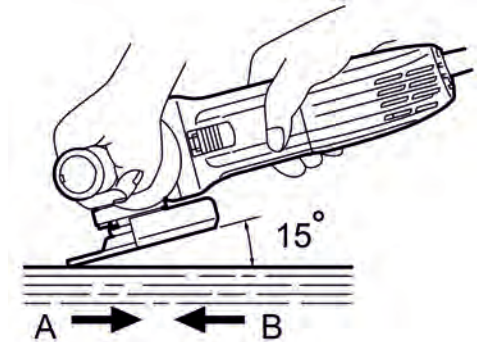
**Керування**

Цей інструмент призначений для наступних робіт:

- різання або шліфування різних типів сталі, бронзи й алюмінієвих матеріалів, зварених швів.
- синтетичних полімерів, стінних труб і металевих матеріалів малого розміру.
- не використовуйте для різання сипучих продуктів (цегла, бетон, плитка тощо)

Для правильного використання:

1. Упевніться, що шнур живлення підключений не через подовжувач.
2. Міцно візьміть машину в одну руку й натисніть перемикач «Вм/Вимк» для включення.
3. Шліфування повинне проводитись під кутом 30 градусів для округлення й близько 15 градусів для завершення.
4. Використовуйте бічну ручку для більшої стійкості інструменту й допомоги в управлінні.
5. Коли роботу закінчено переведіть перемикач «Вм/Вимк» у зворотне положення.
6. Не надавайте машину перевантаженням на довгий час.

**Операції зі шліфування та зачищення (див. мал)**

Завжди міцно тримайте інструмент однією рукою за корпус, а другою – за бокову ручку. Увімкніть інструмент та притуліть диск до деталі. Кут нахилу диска до поверхні зразка повинен знаходитись в межах 15°–30°. У момент припрацювання диска не переміщуйте шліфувальний пристрій в напрямку В, оскільки це призведе до врізання не притертого диска в зразок. Після припрацювання диска дозволяється переміщати пристрій в обох напрямках.

Увага:

Якщо яка-небудь ситуація відбулася під час виконання робіт, шнур живлення повинен бути виключений й інструмент оглянутий на наявність несправностей кваліфікованим майстром і відремонтований якщо буде потреба:

- якщо частини, що рухаються, труться або швидкість ненормально низька
- інструмент ненормально трясеться й видає дивні звуки.
- двигун занадто перегрівається
- сильне іскріння в двигуні.