

# SPIRIT



ГОРИЗОНТАЛЬНЫЙ ВЕЛОТРЕНАЖЕР



ВЕРТИКАЛЬНЫЙ ВЕЛОТРЕНАЖЕР

## ***РУКОВОДСТВО ПОЛЬЗОВАТЕЛЯ***

***Пожалуйста, внимательно прочтите это руководство перед тем, как приступить к эксплуатации тренажера.***

# Указатель

Меры предосторожности.....	2
Инструкция по сборке горизонтального велотренажера.....	6
Инструкция по сборке вертикального велотренажера.....	12
Примечания.....	16
Управление велотренажером.....	17
Обслуживание.....	31
Изображение горизонтального велотренажера в разобранном виде.....	32
Список запчастей горизонтального велотренажера.....	33
Изображение вертикального велотренажера в разобранном виде.....	36
Список запчастей вертикального велотренажера.....	37

# Меры предосторожности

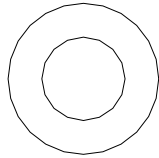
- Для этого тренажера необходима отдельная розетка 220V/10AMP, которая не используется другими электроприборами!
- Учитывая низкое качество электросетей Украины, необходимо обеспечить электропитание тренажера, исключающее резкие перепады напряжения и электропомехи. Для этого следует применять специальные электростабилизирующие устройства.
- Для обеспечения долгосрочной работы тренажера Вес пользователя должен быть на 20% меньше максимально допустимого для данного тренажера. Допускается нерегулярная и непродолжительная эксплуатация тренажера с весом пользователя, приближенном к максимальному. Гарантия аннулируется в случае, когда тренажер более 30% времени эксплуатируется с весом пользователя приближенным к максимальному.
- **Не используйте** тренажер в случае блокировки вентиляционных отверстий. Постоянно проверяйте, не засорилась ли вентиляционные отверстия на тренажере там, где они есть, и на двигателе или генераторе основного привода.
- **Исключите** попадание посторонних предметов и насекомых в вентиляционные и другие отверстия тренажера.
- **Категорически** запрещается эксплуатация и (или) хранение тренажера вне помещения. Запрещается включение тренажера в течение 2х суток после того, как он был перемещен из холодного помещения в теплое.
- **Запрещается** использовать тренажеры в помещениях с повышенной влажностью и (или) резкими перепадами температуры (неотапливаемые балконы, лоджии и веранды, а также сауны и бассейны).
- **Избегайте** установки тренажеров в местах, где возможно попадание прямых солнечных лучей. Попадание прямых солнечных лучей может привести к повышенному нагреву узлов тренажера.
- **Не устанавливайте** тренажер на ковровые покрытия. В случае необходимости установки тренажера на ковровое покрытие применяйте специальный резиновый или полиуретановый мат.
- **Обеспечьте** своевременное регламентное сервисное обслуживание тренажеров. Сервисное обслуживание должно производиться авторизованными специалистами или сервисными службами.

## Внимание!

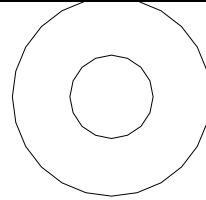
Несоблюдение вышеуказанных рекомендаций и требований может привести к сокращению сроков эксплуатации тренажера, а также к повреждению электроники и двигателя тренажера.

Несоблюдение вышеуказанных рекомендаций ведет к прекращению установленных сроков гарантийного обслуживания.

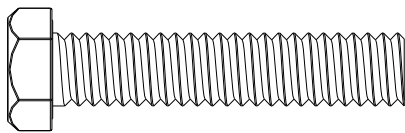
# Список запчастей для горизонтального велотренажера



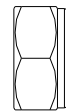
**#77 - 3/8"x19**  
Плоская шайба (6шт)



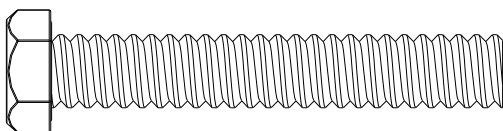
**#84 - 3/8" x 25**  
Плоская шайба  
(4шт)



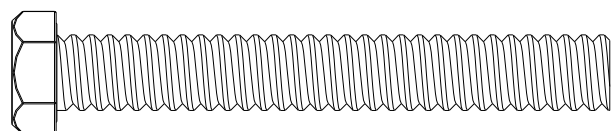
**#71 - 3/8" x 1-3/4"**  
Шестигранный болт (4  
шт.)



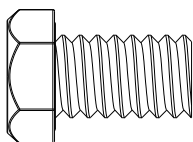
**#89 - 3/8"**  
Гайка (6 шт.)



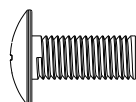
**#65 - 3/8" x 2-1/4"**  
Шестигранный болт  
(4шт.)



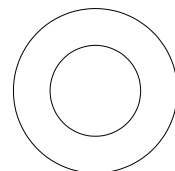
**#175 - 3/8" x 2-3/4"**  
Шестигранный болт  
(2шт.)



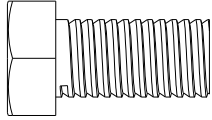
**#176 - 3/8" x 3/4"**  
Шестигранный болт  
(6шт.)



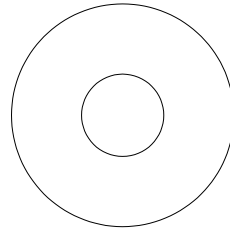
**#136 - M5 x 15мм**  
Болт (4pcs)



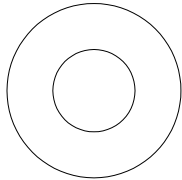
**#77 - 3/8"x19**  
Плоская шайба (6  
шт.)



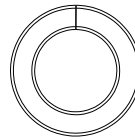
**#68 - 5/16" x 5/8"**  
Шестигранный болт (8 шт.)



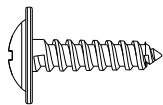
**#83 - 5/16" x 19**  
Изогнутая шайба (2шт.)



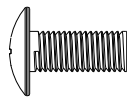
**#76 - 5/16" x 18**  
Плоская шайба (6шт.)



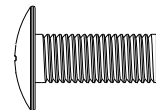
**#82 - 5/16"**  
Гровер (2шт.)



**#105 - 4 x 16мм**  
Саморез (4 шт.)

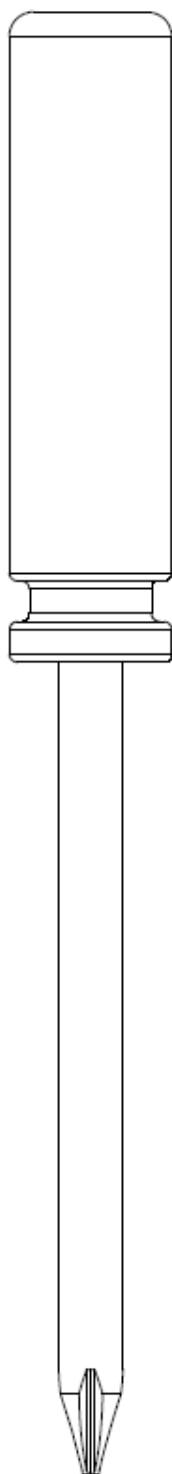


**#99 - M5 x 12мм**  
Болт (8 шт.)

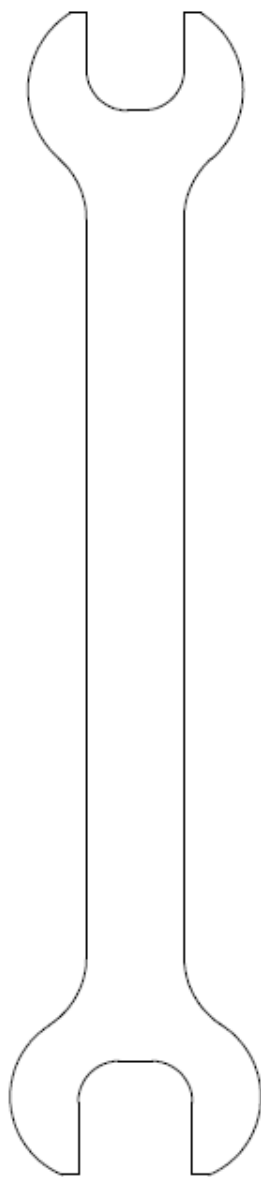


**#98 - M6 x 15мм**  
Болт (4 шт.)

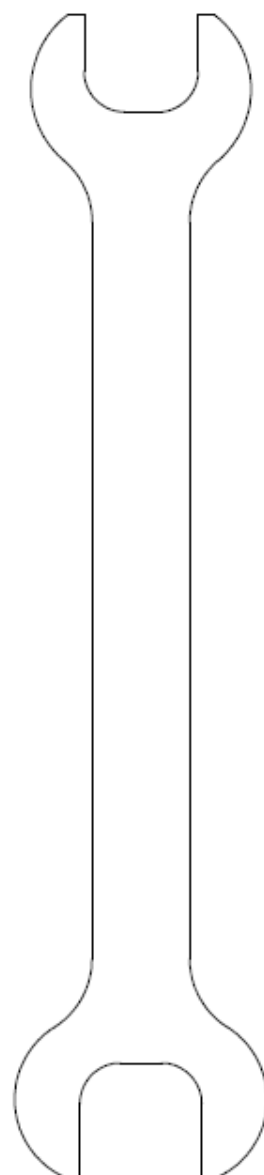
## ИНСТРУМЕНТЫ



**#114** - Отвертка (1 шт.)



**#112** - Ключ 12/14мм(1 шт.)

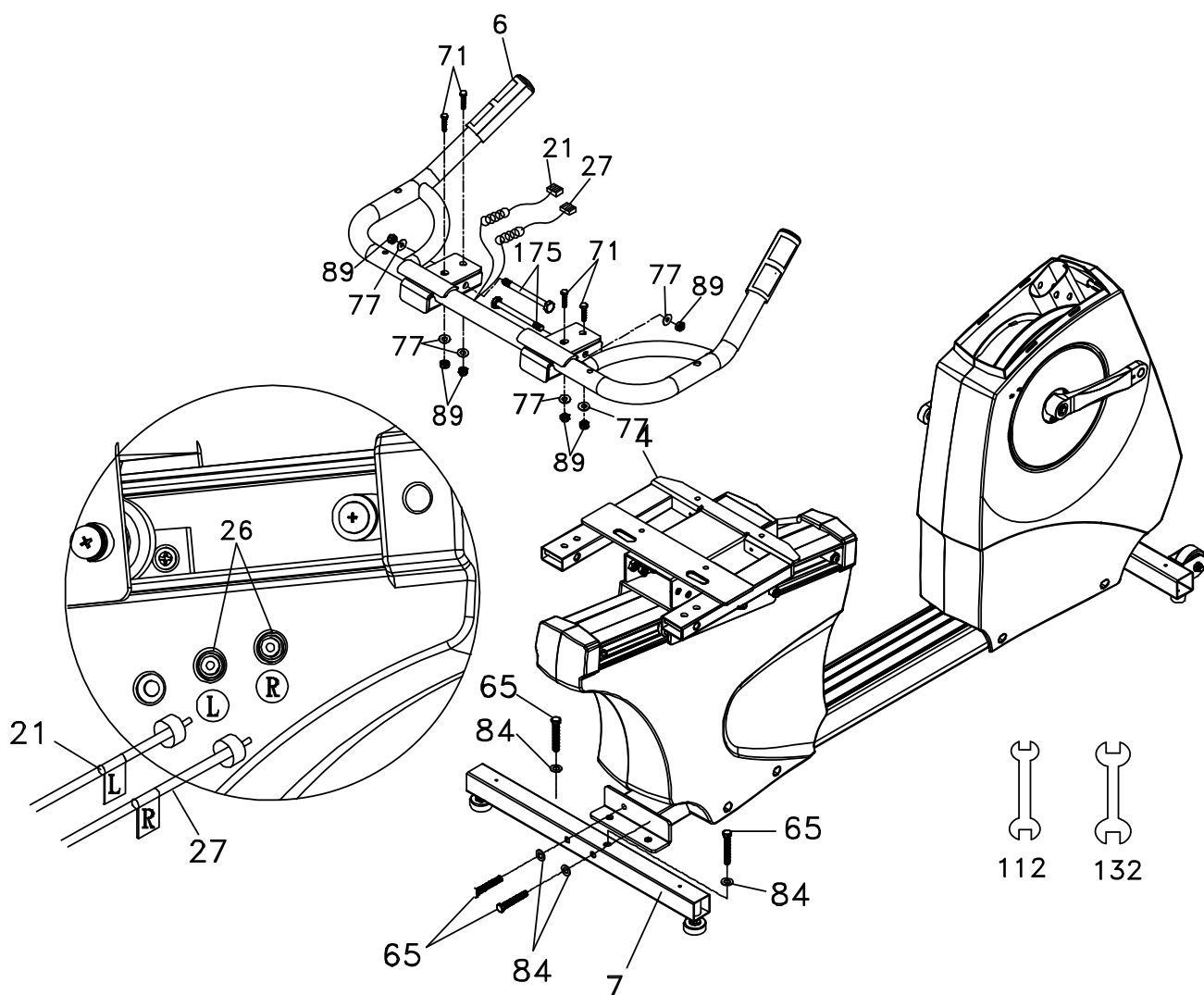


**#132** – Ключ 14/15мм (1 шт.)

# Инструкция по сборке горизонтального велотренажера

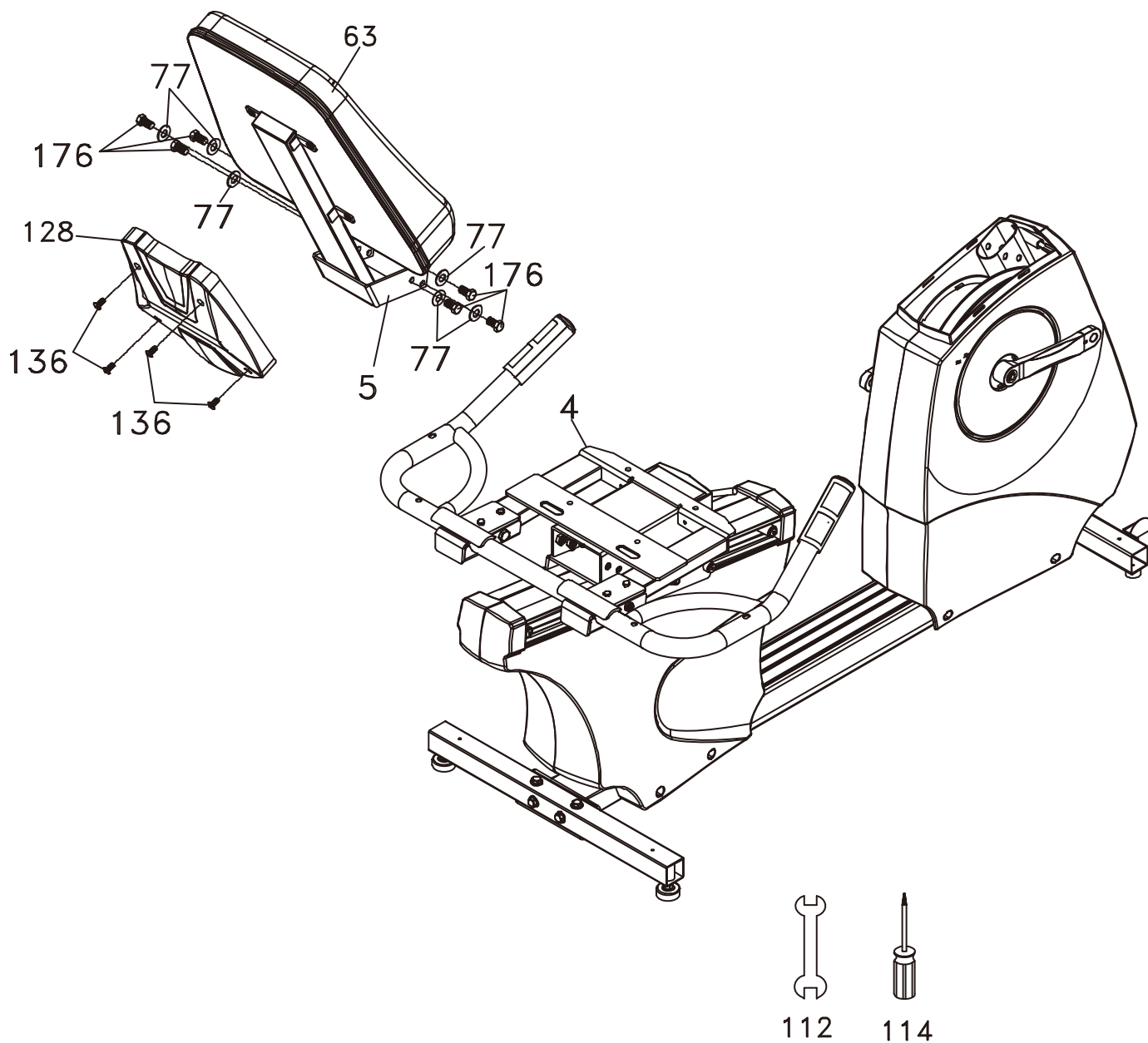
## Шаг 1: МОНТАЖ ЗАДНЕЙ НОЖКИ И БОКОВЫХ РУКОЯТОК

1. Прикрутите заднюю ножку (7) к корпусу четырьмя шестигранными болтами 3/8" x 2-1/4" (65) и четырьмя плоскими шайбами 3/8" x 1" (84).
2. Прикрутите боковые рукоятки (6) на основание сидения (4) четырьмя болтами 3/8" X 1-3/4" (71), четырьмя плоскими шайбами 3/8" (77) и гайками 3/8" (89). Через боковые отверстия вставьте два болта 3/8" X 2-3/4" (175) и зафиксируйте их двумя плоскими шайбами 3/8" (77) и гайками 3/8" (89).
3. Подключите левый (21) и правый (27) провода датчиков пульса (21) в соответствующие гнезда, находящиеся в нижней части основания сидения.



## Шаг 2: МОНТАЖ СПИНКИ СИДЕНИЯ

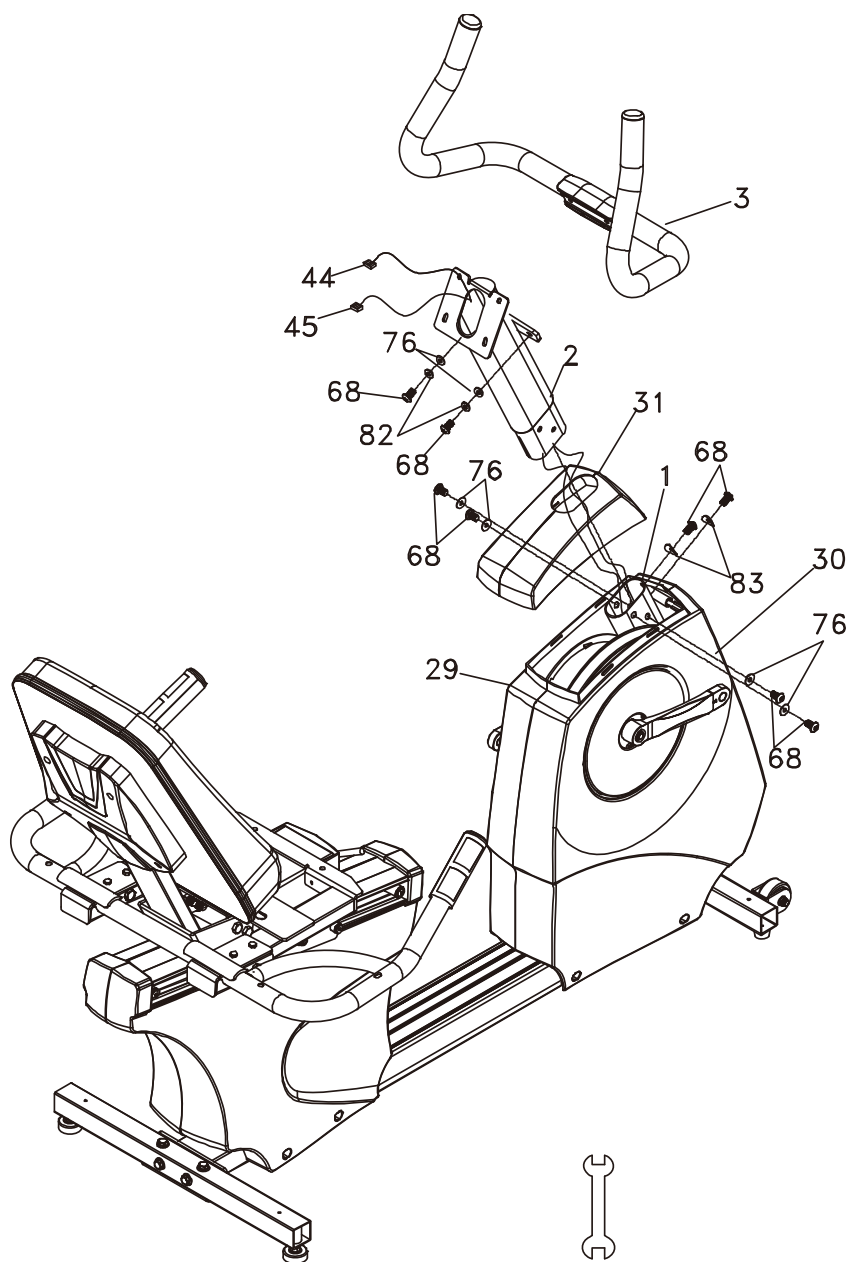
1. Прикрутите спинку сидения (5) к основанию сидения (4) с помощью шести шестигранных болтов 3/8" x 3/4" (176) и плоских шайб 3/8" x 3/4" (77).
2. Прикрутите заднюю декоративную панель спинки (128) к спинке сидения четырьмя болтами M5 x 15 мм (136).





### Шаг 3: МОНТАЖ ОПОРНОЙ СТОЙКИ КОНСОЛИ

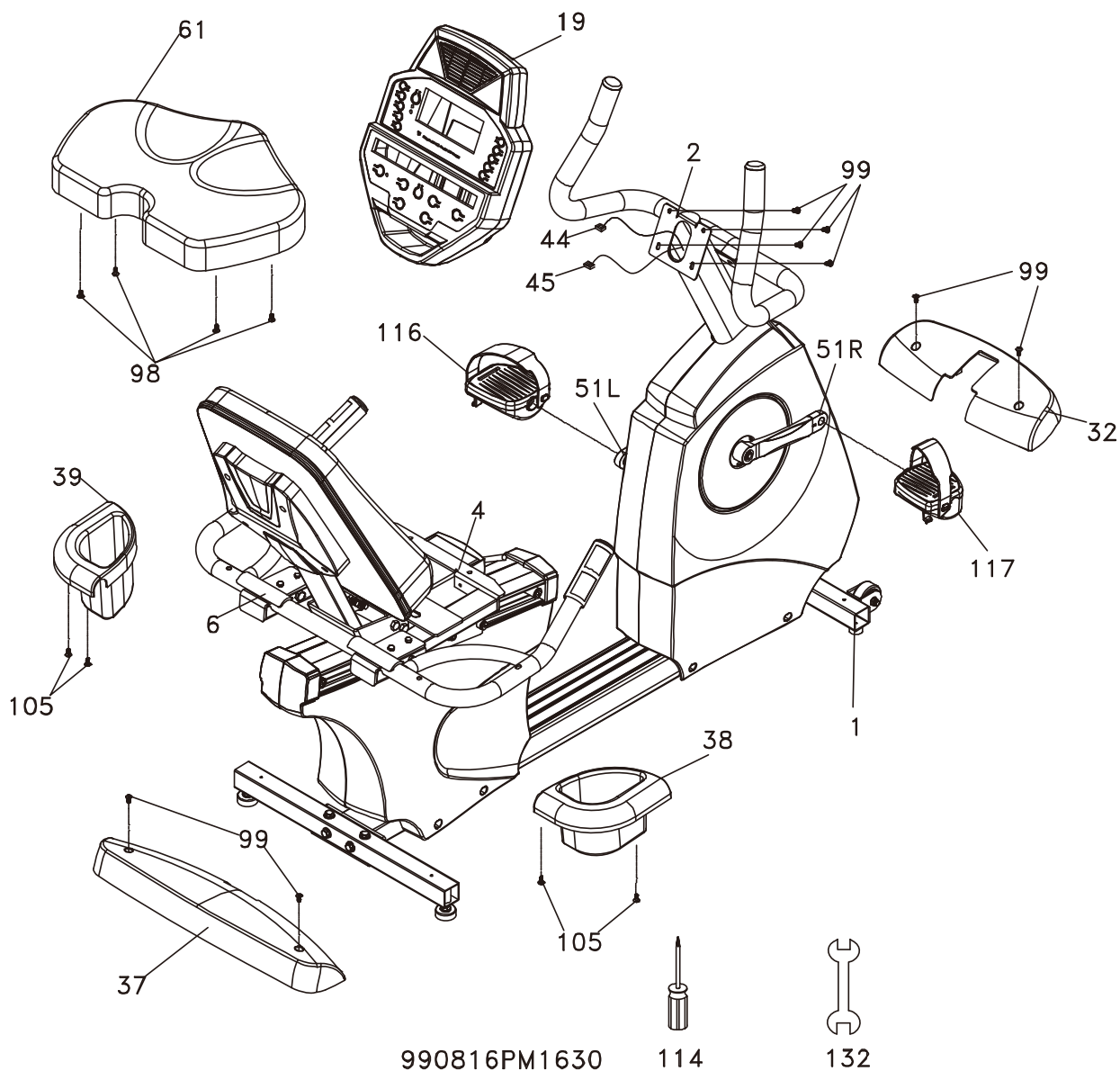
1. Наденьте декоративную панель (31) на опорную стойку консоли (2), убедившись, что она повернута в правильную сторону, как показано на рисунке. Протяните два провода сквозь опорную стойку.
2. Вставьте опорную стойку консоли в основание (1), находящееся в передней части корпуса. Следите, чтобы стойка не пережимала провода. Закрепите опорную стойку по бокам с помощью болтов 5/16" x 5/8" (68) и плоских шайб 5/16" (76); а спереди болтом 5/16" x 5/8" (68) и изогнутой шайбой 5/16" (83). Плотно установите декоративную панель.
3. Прикрутите передние рукоятки (3) на опорную стойку консоли двумя болтами 5/16" x 5/8" (68), гроверами 5/16" (82) и плоскими шайбами 5/16" (76).



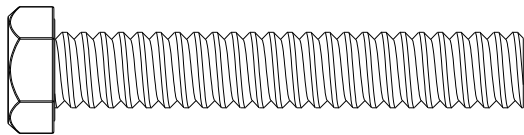
112

#### Шаг 4: УСТАНОВКА КОНСОЛИ, СИДЕНИЯ, ДЕКОРАТИВНЫХ ПАНЕЛЕЙ И ПЕДАЛЕЙ

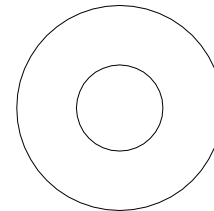
1. Прикрутите декоративные панели передней и задней ножки (32 & 37) к корпусу с помощью четырех M5 x 12 мм болтов (99).
2. Установите правый и левый подстаканники (39 & 38) к боковым рукояткам с помощью четырех саморезов (105).
3. Прикрутите сидение (61) к основанию (4) четырьмя M6 x 15 мм болтами (98).
4. Вкрутите педали (116 L – лев., 117 R – прав.) на рычаги (51L, 51R). Помните, что левая педаль имеет обратную резьбу и вкручивается против часовой стрелки. Убедитесь, что Вы закрепили педали настолько сильно, насколько возможно. Если Вы слышите ритмичные постукивания, попробуйте вкрутить педали плотнее.
5. Соедините провода (44 & 45) с соответствующими гнездами на тыльной стороне консоли. Прикрутите консоль к опорной стойке с помощью четырех M5 x 12 мм болтов (99). Следите, чтобы во время установки консоли Вы не пережали провода.



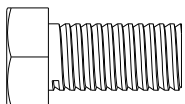
# Список запчастей для вертикального велотренажера



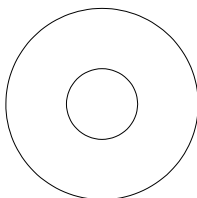
**#50** - 3/8" x 2-1/4"  
Шестигранный болт  
(4шт.)



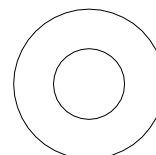
**#71** - 3/8" x 25  
Плоская шайба  
(4шт.)



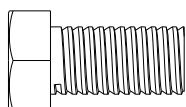
**#51** - 5/16" x 5/8"  
Шестигранный болт  
(7шт.)



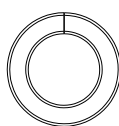
**#99** - 5/16"x19  
Изогнутая шайба  
(1 шт.)



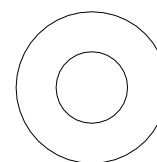
**#72** - 5/16"x18  
Плоская шайба  
(6 шт.)



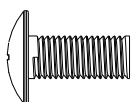
**#51** - 5/16" x 5/8"  
Шестигранный болт  
(2шт.)



**#103** - 5/16"  
Гровер (2 шт.)

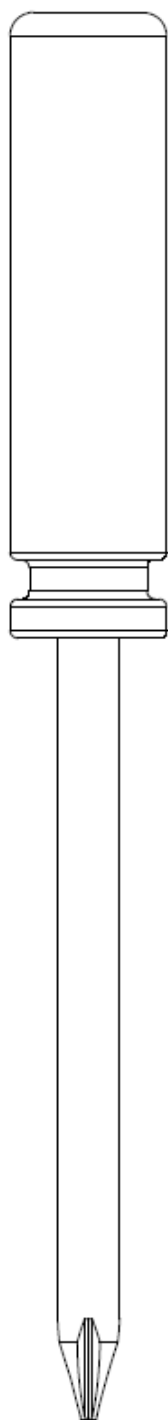


**#72** - 5/16"x18  
Плоская шайба  
(2 шт.)

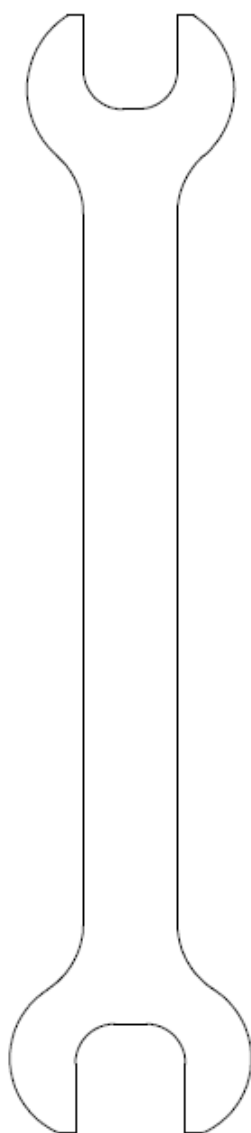


**#58** - M5 x 12мм  
Болт (10 шт.)

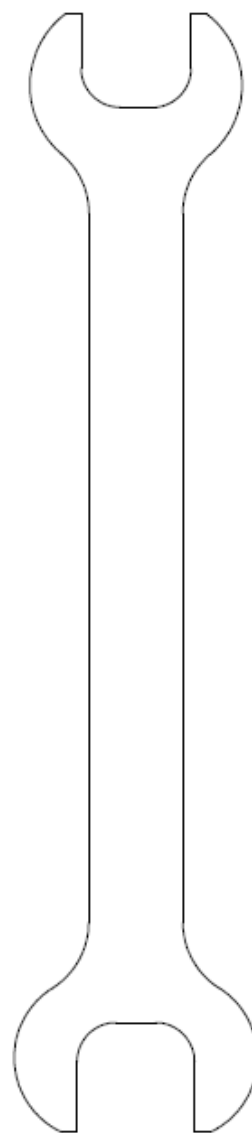
**ИНСТРУМЕНТЫ**



**#93** - Отвертка (1 шт.)



**#100** – Ключ 12/14мм (1шт.)

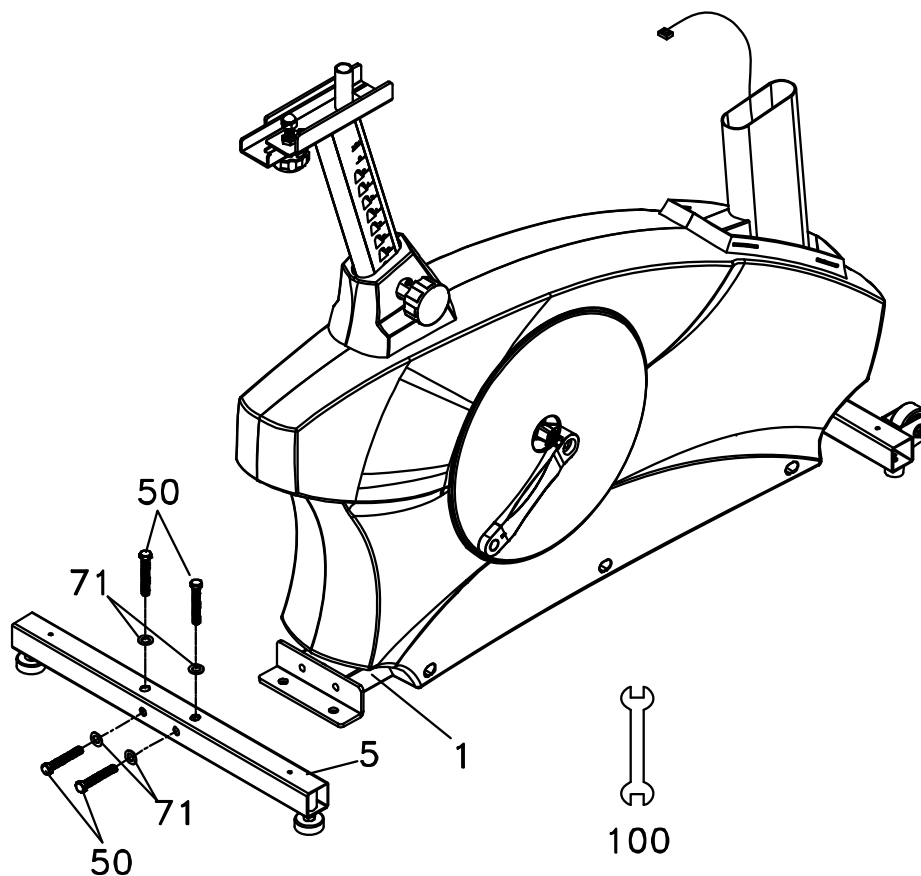


**#117.** Ключ 13/15мм (1 шт.)

# Инструкция по сборке вертикального велотренажера

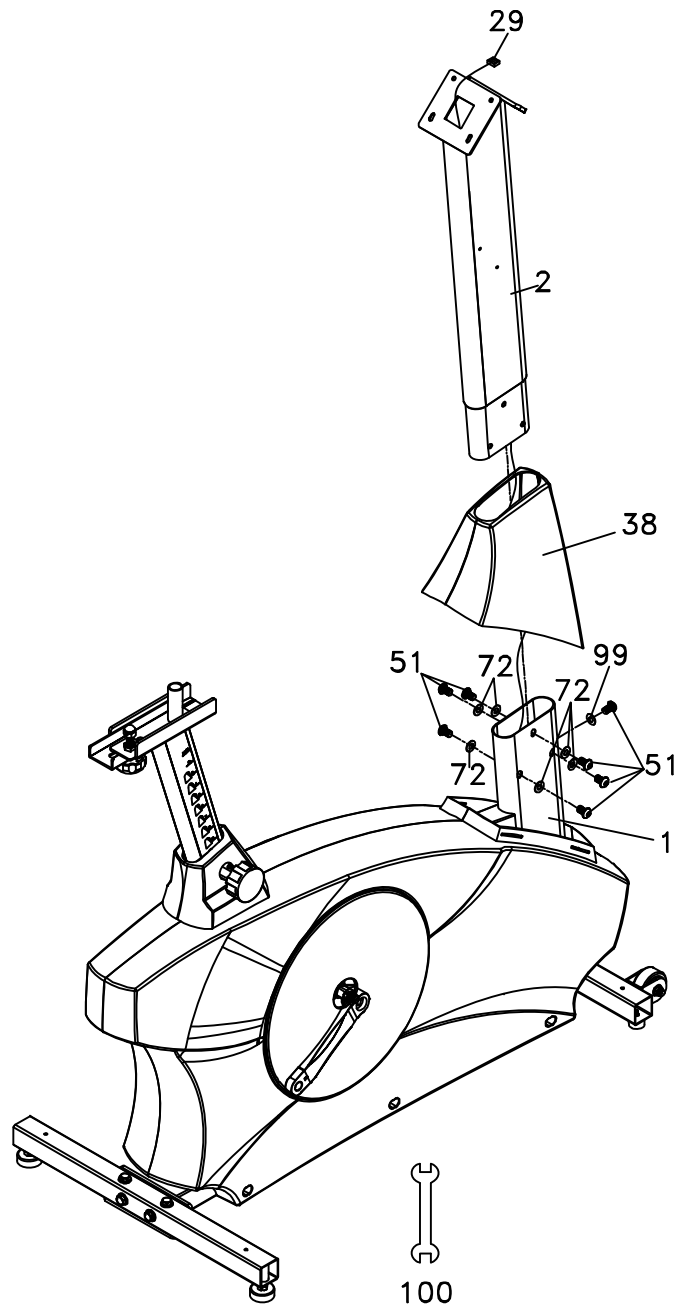
## Шаг 1: МОНТАЖ ЗАДНЕЙ НОЖКИ

1. Прикрутите заднюю ножку (5) к корпусу (1) четырьмя шестигранными болтами 3/8" x 2-1/4"(50) и четырьмя плоскими шайбами 3/8" x 1" (71).



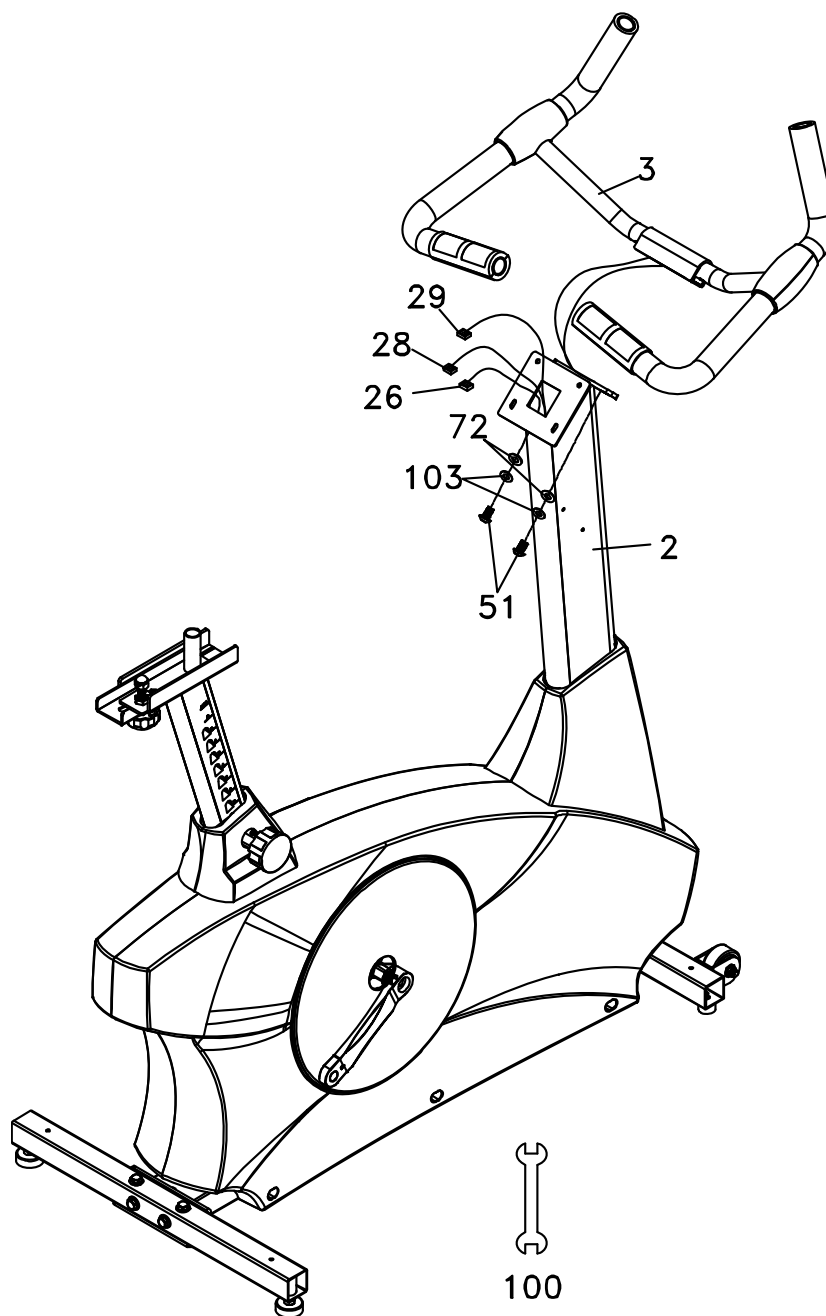
## Шаг 2: МОНТАЖ ОПОРНОЙ СТОЙКИ

1. Протяните провод (29) через декоративную панель опорной стойки (38) и опорную стойку (2). Наденьте декоративную панель (38) на опорную стойку, убедившись, что она повернута в правильном направлении .
2. Прикрутите опорную стойку (2) к корпусу (1) с помощью семи шестигранных болтов 5/16" x 5/8" (51), шести плоских шайб 5/16" x 18 (72) по бокам и одной изогнутой шайбы 5/16" x 19 (99) спереди.



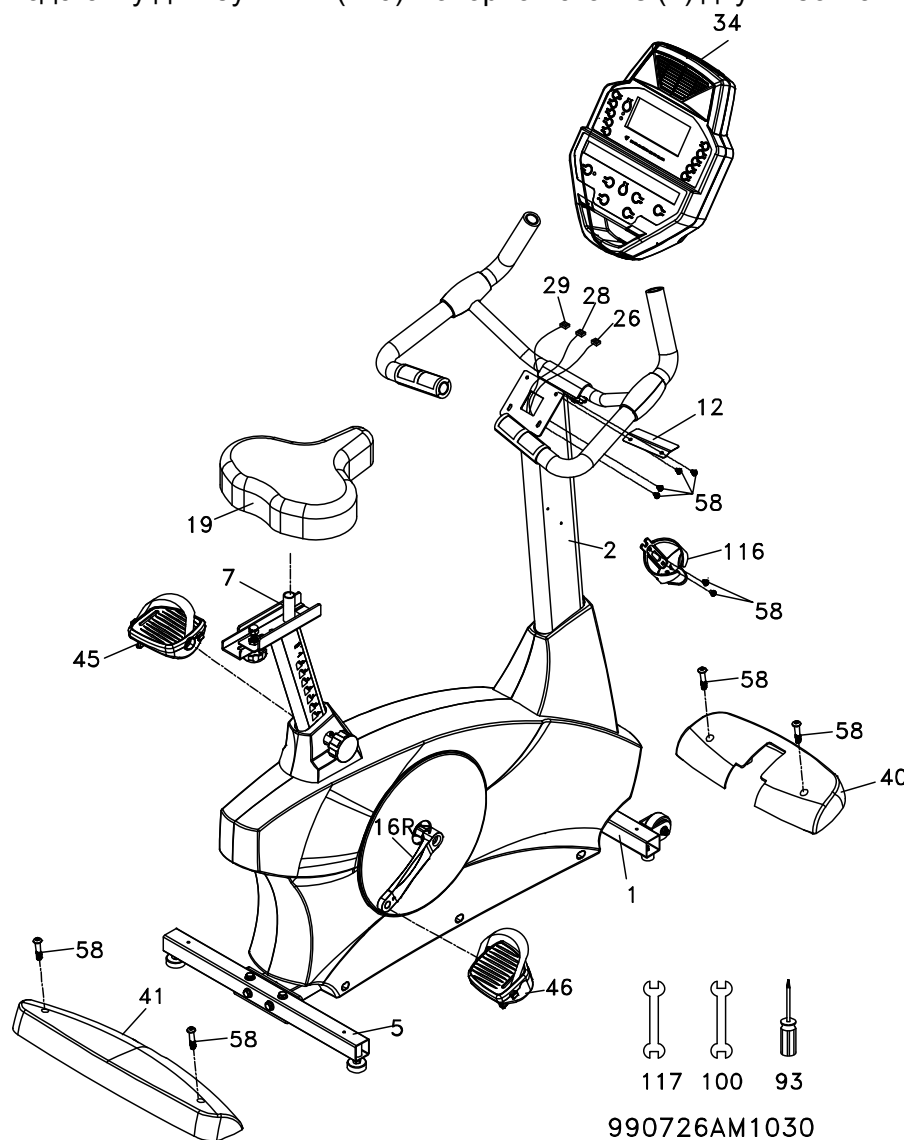
### Шаг 3: МОНТАЖ РУКОЯТОК

1. Протяните два провода пульсометра (26) через отверстие в пластине-основании руля и через отверстие в пластине-основании консоли.
2. Прикрутите рукоятки (3) к опорной стойке (2) двумя шестигранными болтами 5/16" x 5/8" (51), двумя 5/16" x 18 плоскими шайбами (72) и двумя гроверами 5/16" (103). Во время монтажа рукояток следите, чтобы провода не пережимались.



#### Шаг 4: МОНТАЖ КОНСОЛИ, СИДЕНИЯ, ПЕДАЛЕЙ И ДЕКОРАТИВНЫХ ПАНЕЛЕЙ

1. Вставьте провод компьютера (29) и два провода пульсометра (26) в соответствующие гнезда с тыльной стороны консоли (34). Прикрутите консоль (34) к опорной стойке (2) с помощью четырех болтов M5x12мм (58).
2. Прикрутите декоративные панели передней (40) и задней (41) ножек к корпусу (1) четырьмя болтами M5x12мм (58).
3. Прикрутите педали (45 L – лев., 46R – прав.) к рычагам (16L, 16R). Помните, что левая педаль имеет обратную резьбу и вкручивается против часовой стрелки. Убедитесь, что Вы закрепили педали настолько сильно, насколько возможно. Если Вы слышите ритмичные постукивания, попробуйте вкрутить педали плотнее.
4. Вставьте движущееся основание сидения (7) в верхнюю часть опорной стойки сидения. Установите сидение (19) на движущееся основание.
5. Прикрутите подставку для бутылки (116) к опорной стойке (2) двумя болтами M5x12мм (58).





# Примечания

## Педали

Благодаря исследованиям, проведенным передовыми экспертами в области спорта и реабилитации, нам удалось произвести революционные изменения конструкции и дизайна педалей. Обычные велотренажеры шире, чем велосипеды. Причиной этому является необходимость поместить внутри корпуса механизм и закрыть его декоративными панелями. Чем шире велотренажер, тем больше расстояние между педалями. Это расстояние называется Q-фактор.

Расположение педалей велотренажеров Spirit предполагает наименьший Q-фактор из всех предлагаемых современными производителями спортивного оборудования. Поскольку даже в этом случае Q-фактор не идеален, мы разработали специальную систему наклона педалей внутрь. Сочетание этой системы с минимальным расстоянием между педалями обеспечивает биомеханически нейтральную траекторию движения. Это означает, что движение Ваших ступней, лодыжек, коленей и бедер максимально природно, а это обеспечивает высочайшую степень комфорта во время тренировок.

## Транспортировка

Велотренажеры оборудованы транспортировочными роликами. Чтобы воспользоваться ими, приподнимите тренажер, взявшись за заднюю ножку.

# Управление велотренажером

## ■ Консоль



## Включение

Профессиональные велотренажеры оборудованы встроенным генератором, поэтому подключать их к сети нет необходимости. Чтобы включить консоль, начните крутить педали – она включится автоматически. Если консоль не включается, когда Вы крутите педали, убедитесь, что переключатель питания установлен на 0 (генератор). Переключатель находится в передней части тренажера, левом нижнем углу. Возможно использование 24В адаптера постоянного тока (опционально). Адаптер необходим, если Вы предполагаете использовать тренажер на очень низких скоростях. В таком случае генератор не сможет поддерживать консоль включенной. Чтобы воспользоваться адаптером, подключите его к сети и к гнезду и установите переключатель питания на 1 (24 VAC power input).

Когда Вы включаете консоль впервые, она проводит самотестирование. В течении него на небольшое время поочередно загораются все лампочки. После этого на дисплее будет отображена версия программного обеспечения (напр. VER 1.0), а в бегущей строке сообщений будут отображены показатели одометра. Одометр показывает, сколько часов использовался велотренажер и сколько виртуальных миль было пройдено на нем. На дисплее отображается: ODO 123 MI 123 HRS (123 мили, 123 часа).

Одометр будет оставаться включенным несколько секунд, затем консоль отобразит стартовое меню. Основное окно дисплея будет переключаться между разными профилями, демонстрируя разные программы, а в окне сообщений будет отображена бегущая строка со стартовым сообщением. После этого Вы можете начать пользоваться консолью.

## Управление консолью

### Быстрый старт

Это самый простой способ начать тренировку. После включения консоли Вы просто нажимаете кнопку «Старт» («Start»). Так будет запущен режим «Быстрый старт». В «Быстром старте» время отсчитывается от ноля, все показатели тренировки также будут подсчитываться по нарастанию, а уровень нагрузки можно регулировать вручную, нажимая кнопки «Верх» и «Вниз» («Up»/«Down»). На основном дисплее в его нижней части появится один ряд блоков. Увеличивая нагрузку, Вы увидите, что количество рядов увеличится. Количество блоков каждого ряда – 24 и каждый из них имеет продолжительность в одну минуту. После 24 минут тренировки дисплей начнет снова подсвечивать первый столбец блоков, затем второй и т.д.

Велотренажеры имеют 40 уровней нагрузки, отображаемых 10-ю рядами. Первые 10 уровней предназначены для легких тренировок, а разница между ними подходит для начинающих спортсменов и людей, проходящих курс реабилитации. Уровни 10-20 сложнее, однако переход от одного уровня к следующему все еще небольшой. Уровни 20-30 сложны и переход от одного уровня к следующему становится заметно большим. Уровни 30-40 очень сложны и созданы для коротких пиковых интервалов тренировки и для профессиональных спортсменов.

### Базовая информация

Основное окно отображает профиль программы, в режиме которой Вы тренируетесь. Окно сообщений отображает информацию о времени и расстоянии. В левом нижнем углу возле окна сообщений находится кнопка «Дисплей» («Display»). Каждый раз при нажатии этой кнопки в окне будет меняться информация о параметрах тренировки. По порядку: время и расстояние, пульс и калории, скорость в оборотах за секунду и милях в час, уровень нагрузки и ватт, и МЕТ (мера количества кислорода на килограмм веса, потребляемого в течении минуты). Если нажать кнопку «Дисплей» («Display») во время того, как окно сообщений показывает МЕТ, то окно сообщений начнет переключаться между параметрами и демонстрировать их по очереди, каждый по четыре секунды. Чтобы вернуться к предыдущему виду отображения, нужно еще раз нажать «Дисплей» («Display»).

Под основным окном дисплея находится значок в форме сердца и гистограмма. Велотренажер оборудован встроенной системой отслеживания пульса. Просто держась за ручки или надев нагрудный пояс, Вы увидите, что значок в форме сердца начинает мигать. Окно сообщений начнет отображать значение Вашего пульса (в ударах за минуту). Гистограмма показывает в каком процентном соотношении находятся значения Вашего пульса во время тренировки и максимальное допустимое для Вас значение пульса. Для того, чтобы гистограмма работала корректно, необходимо ввести свой возраст перед тренировкой.

Кнопка «Стоп/Сброс» («Stop/Reset») имеет несколько функций. Нажимая ее во время работы программы, будет включен режим паузы: программа будет приостановлена на 5 минут (когда Вы прекращаете крутить педали, а тренажер не подключен к сети, дисплей отключится, однако консоль сохранит данные на 5 минут – так же, как в режиме паузы). Если Вам нужно попить воды, ответить на телефонный звонок или что-нибудь еще отвлечет Вас от тренировки, функция паузы будет очень полезной. Чтобы продолжить тренировку, нажмите «Старт» («

Start») или начните крутить педали. Если нажать кнопку «Стоп/Сброс» («Stop/Reset») дважды в программном режиме, программа будет завершена, а консоль отобразит стартовое меню. Если удерживать кнопку в течении 3-х секунд, будут сброшены все настройки. Во время ввода параметров нажатие кнопки «Стоп/Сброс» («Stop/Reset») возвращает Вас к предыдущему окну.

Кнопки программ созданы для предварительного просмотра тренировочных программ. После того, как Вы включили консоль, Вы можете нажать любую из программных кнопок, чтобы посмотреть, как выглядит профиль программы. Если Вы решили, что хотите испытать программу, нажмите соответствующую программную кнопку, а затем нажмите «Ввод» («Enter»), чтобы перейти в меню ввода параметров.

Программные кнопки также работают как номерные кнопки, когда Вы находитесь в меню ввода параметров. У каждой программы есть свой номер. Когда Вы устанавливаете значение для какого-то параметра, например, возраст, вес и т.д., Вы можете использовать соответствующую номерную кнопку.

В консоли есть встроенный вентилятор. Чтобы включить его, нажмите кнопку в правой части консоли.

## **Программирование консоли**

Каждая программа может быть индивидуально скорректирована для Ваших нужд. Некоторые параметры необходимо ввести максимально точно для того, чтобы подсчеты, осуществляемые консолью, были максимально корректными. Вам нужно ввести свой возраст и вес. Введя свой возраст, Вы можете быть уверены, что гистограмма работает корректно. Возраст также необходим для пульсозависимых программ. Корректный ввод веса обеспечивает максимально близкое к точному отображение сожженных во время тренировки калорий.

## **Ввод и изменение настроек**

Когда Вы входите в меню программы (нажав программную кнопку, затем нажав кнопку «Ввод» («Enter»)), у Вас появляется возможность ввести собственные параметры. Если Вы хотите начать тренировку, ничего не меняя, нажмите кнопку «Старт» («Start»). Если Вы хотите изменить персональные параметры, проследуйте инструкциям, которые отобразятся в окне сообщений. Если Вы начинаете программу без изменений, будут применены параметры по умолчанию.

## Ручная программа

Ручная программа, как и предполагает название, - программа с ручным, а не компьютерным управлением. Чтобы выбрать ручную программу, проследуйте нижеизложенным инструкциям или нажмите кнопку «Ручная программа» («Manual»), затем кнопку «Ввод» («Enter») и следуйте инструкциям в окне сообщений.

1. Нажмите кнопку «Ручная программа» («Manual»), затем кнопку «Ввод» («Enter»).
2. В окне сообщений появится предложение ввести Ваш возраст. Введите его с помощью кнопок «Вверх» («Up») и «Вниз» («Down») или пронумерованных кнопок, затем нажмите «Ввод» («Enter»), чтобы продолжить. После этого Вам необходимо ввести свой вес аналогичным образом.
3. Следующая установка - время. Выберите желаемую продолжительность упражнения и нажмите «Ввод» («Enter»).
4. После установки времени Вы можете начать тренировку, нажав кнопку «Старт» («Start»). Вы также можете вернуться назад и поменять установки, нажав кнопку «Ввод» («Enter»). Внося изменения в параметры тренировки, Вы можете на любом этапе нажать «Стоп» («Stop»), чтобы вернуться к предыдущему параметру.
5. Программа будет запущена с минимальным уровнем нагрузки по умолчанию. С помощью кнопки «Вверх» («Up») Вы можете увеличить нагрузку, с помощью кнопки «Вниз» («Down») - уменьшить.
6. Во время тренировки Вы можете просматривать значения параметров в окне сообщений, нажимая кнопку «Дисплей» («Display»), находящуюся слева от окна сообщений.
7. Когда время тренировки подойдет к концу, Вы можете начать заново, нажав «Старт» («Start»), выйти в главное меню, нажав «Стоп» («Stop») или сохранить программу как пользовательскую, нажав кнопку «Custom» и проследовав инструкциям в окне сообщений.

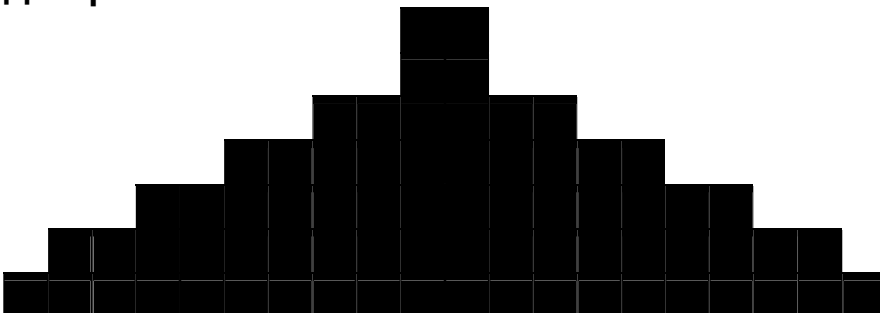
## Предустановленные программы

В велотренажере предусмотрена возможность тренировки по одной из пяти предустановленных программ. Уровень нагрузки в каждой из них по умолчанию минимальный, однако перед началом тренировки Вы можете увеличить его, следуя инструкциям окна сообщений, которые появятся после того, как Вы выберете программу.

### Холмы (Hill)

Программа **Hill** имитирует подъем и спуск с холма. Сопротивление педалей постепенно увеличивается, а затем уменьшается.

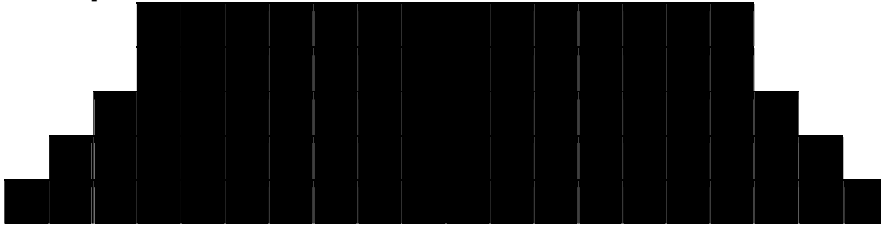
### Диаграмма:



### Сжигание жира (FATBURN)

Эта программа разработана для увеличения эффекта сжигания жира во время тренировки. Мнения касательно эффективности той или иной программы по сжиганию жира расходятся, однако многие согласны, что наибольший эффект дают небольшие, но постоянные нагрузки. Для сжигания жира также важно, чтобы пульс во время тренировки сохранялся на уровне около 60-70% от предельно допустимого. Эта программа не является пульсозависимой, однако сохраняет небольшую, но постоянную нагрузку во время тренировки.

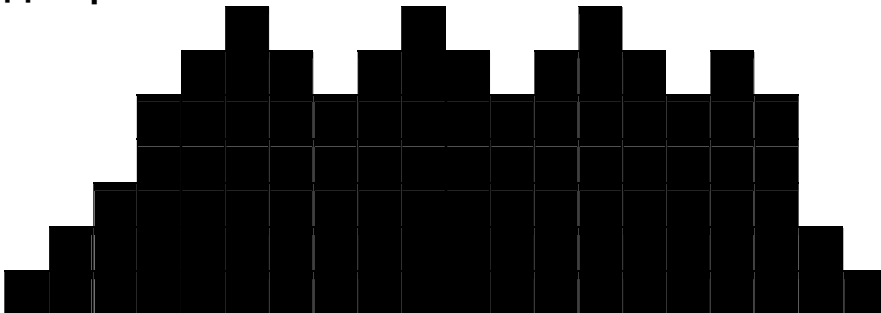
#### Диаграмма:



### Кардио (Cardio)

Кардио-программа разработана для тренировки выносливости сердечно-сосудистой системы. Это упражнение для сердца и легких – оно укрепляет сердечную мышцу, улучшает движение крови и увеличивает возможности легких. Достичь этого удалось за счет высокого уровня нагрузки с незначительными изменениями во время тренировки.

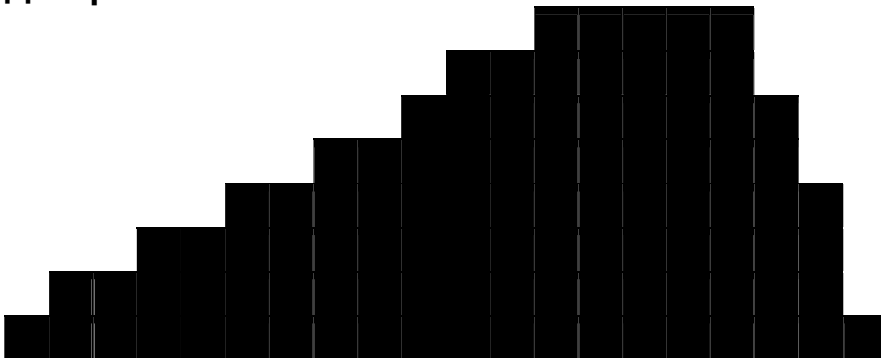
#### Диаграмма:



### Сила (Strength)

Силовая программа разработана для укрепления мышц нижней части тела – ног и ягодиц. Нагрузка постепенно возрастает, а потом некоторое время находится на максимуме.

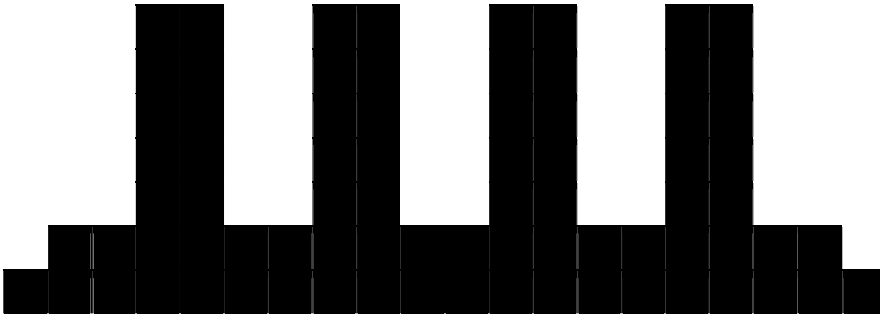
#### Диаграмма:



## Интервал (Interval)

Интервальная программа представляет собой чередующиеся периоды очень высокой и низкой нагрузок. Эта программа призвана увеличить Вашу выносливость, чередуя периоды резкого кислородного истощения и постепенного восстановления уровня кислорода. Таким образом, сердечно-сосудистая система «программируется» на более продуктивное использование кислорода.

### Диаграмма:



### Ввод параметров в предустановленных программах:

1. Выберите необходимую программу и нажмите «Ввод» («Enter»).
2. В окне сообщений появится предложение ввести Ваш возраст. Введите его с помощью кнопок «Вверх» («Up») и «Вниз» («Down») или пронумерованных кнопок, затем нажмите «Ввод» («Enter»), чтобы продолжить. После этого Вам необходимо ввести свой вес аналогичным образом.
3. Следующая установка - время. Выберите желаемую продолжительность упражнения и нажмите «Ввод» («Enter»).
4. Теперь Вам необходимо ввести максимальный уровень нагрузки – значение пиковых участков диаграммы. Установив необходимое значение, нажмите «Ввод» («Enter»).
5. Вы можете начать тренировку, нажав кнопку «Старт» («Start»). Вы также можете вернуться назад и поменять установки, нажав кнопку «Ввод» («Enter»).
6. Если Вы хотите увеличить или уменьшить нагрузку во время тренировки, воспользуйтесь кнопками «Вверх» («Up») и «Вниз» («Down»). Это изменит уровень нагрузки на всех участках программы. Рисунок на дисплее не меняется, чтобы Вы могли видеть корректную диаграмму программы. Когда Вы изменяете уровень нагрузки, окно сообщений отобразит текущий участок диаграммы и максимальный уровень нагрузки, заданный Вами.
7. Во время тренировки Вы можете просматривать значения параметров в окне сообщений, нажимая кнопку «Дисплей» («Display»), находящуюся слева от окна сообщений.
8. Когда время тренировки истечет, консоль отобразит итог Вашей тренировки и вернется к главному меню.

## Пользовательская программа:

Вы можете создать и сохранить собственную программу, проследовав следующим инструкциям. Также Вы можете сохранить любую из предустановленных программ как пользовательскую. Вы можете назвать ее и получать к ней быстрый доступ.

1. Нажмите кнопку «Custom». Окно сообщений отобразит приветствие, если до этого Вы уже сохраняли какую-либо программу, в сообщении будет отображено ее название. Нажмите «Ввод» («Enter»), чтобы приступить к программированию.
2. После нажатия кнопки «Ввод» («Enter») окно сообщений отобразит «Name – A», если до этого не было сохранено никакой программы. Если ранее было сохранено имя, напр. «Custom Workout», окно сообщений отобразит: «Name – Custom Workout» и буква C в слове «Custom» начнет мигать. Вы можете изменить имя или нажать «Стоп» («Stop»), чтобы перейти к следующему шагу. Если Вы хотите ввести название программы, используйте кнопки «Вверх» («Up») и «Вниз» («Down»), чтобы поменять первую букву, затем нажмите «Ввод» («Enter»), чтобы перейти к следующей букве. По окончании ввода имени нажмите «Стоп» («Stop»), чтобы сохранить название программы и перейти к следующему шагу.
3. В окне сообщений появится предложение ввести Ваш возраст. Введите его с помощью кнопок «Вверх» («Up») и «Вниз» («Down») или пронумерованных кнопок, затем нажмите «Ввод» («Enter»), чтобы продолжить. После этого Вам необходимо ввести свой вес аналогичным образом.
4. Следующая установка - время. Выберите желаемую продолжительность упражнения и нажмите «Ввод» («Enter»).
5. Теперь Вам необходимо ввести максимальный уровень нагрузки – значение пиковых участков диаграммы. Установив необходимое значение, нажмите «Ввод» («Enter»).
6. После этого на дисплее начнет мигать первая колонка диаграммы. Вам необходимо задать уровень нагрузки для первого участка. Чтобы перейти к следующему сегменту, нажмите «Ввод» («Enter»).
7. На следующем участке будет отображен такой же уровень нагрузки, как и на предыдущем. Установите уровень нагрузки для этого и всех последующих сегментов (всего 20).
8. Окно сообщений предложит Вам нажать «Ввод» («Enter»), чтобы сохранить программу. После нажатия окно сообщений отобразит “New program saved” («Новая программа сохранена»), а затем предложит приступить к тренировке или внести изменения в программу. Нажатие кнопки «Стоп» («Stop») вернет Вас в стартовое меню.
9. Если Вы хотите изменить уровень нагрузки во время тренировки, нажмите «Вверх» («Up») и «Вниз» («Down») соответственно. Изменения коснутся только текущего участка, при переходе к следующему уровень нагрузки вернется к сохраненному в программе.
10. Во время тренировки Вы можете просматривать значения параметров в окне сообщений, нажимая кнопку «Дисплей» («Display»), находящуюся слева от окна сообщений. Также Вы можете отслеживать состояние пульса и использовать режим «Автопилот» (подробнее в разделе, посвященном пульсозависимым программам).



## Фитнес-тест

Фитнес-тест, базирующийся на протоколе YMCA, использует стандартные предустановленные уровни разницы частот сердцебиения, сравнивая их с показаниями пульсометра и определяя таким образом уровень физической подготовки. В зависимости от Вашего уровня, тест займет от 6 до 15 минут. Тест заканчивается, когда частота Вашего пульса достигает 85% от максимального в любой момент во время теста или же если частота Вашего пульса находится между 110 ударами в минуту и 85% после двух последовательных этапов теста. В конце теста будет отображено максимальное значение  $VO_{2max}$ . « $VO_{2max}$ » происходит от «Volume of Oxygen» - «объем кислорода» и является показателем, демонстрирующим количество кислорода, потребляемого организмом для выполнения определенного количества работы.

Протокол YMCA использует от двух до четырех 3-минутных этапов непрерывного упражнения. Перед началом теста, Вам необходимо указать свой пол. От Вашего выбора зависит то, какие параметры выберет компьютер для теста. Однако следует учесть, что если Вы мужчина, но находитесь в очень плохой форме, Вам следует ввести женский пол (Female). И наоборот: если Вы женщина, находящаяся в отличной форме, Вам следует ввести мужской пол (Male).

### Тест для мужчин:

1 Этап				Уровень 12 - 50 Ватт					
HR		< 90			90 - 105			> 105	
2 Этап		Уровень 29 - 150 Ватт			Уровень 26 - 125 Ватт			Уровень 23 - 100 Ватт	
HR	HR <120	HR 120-135	HR >135	HR <120	HR 120-135	HR >135	HR <120	HR 120-135	HR >135
3 Этап	Уровень 36 - 225 Ватт	Уровень 34 - 200 Ватт	Уровень 32 - 175 Ватт	Уровень 34 - 200 Ватт	Уровень 32 - 175 Ватт	Уровень 29 - 150 Ватт	Уровень 32 - 175 Ватт	Уровень 29 - 150 Ватт	Уровень 26 - 125 Ватт

\*HR – частота сердечных сокращений (удары в минуту)

### Тест для женщин:

		1 Этап		Уровень 5 – 25Ватт
Частота с.с.	HR<80	HR: 80-90	HR: 90-100	HR>100
2 Этап	Уровень 26 – 125Ватт	Уровень 23 – 100 Ватт	Уровень 18 – 75 Ватт	Уровень 12 – 50Ватт
3 Этап	Уровень 29 – 150 Ватт	Уровень 26 – 125 Ватт	Уровень 23 – 100 Ватт	Уровень 18 – 75Ватт

4 Этап	Уровень 32 – 175 Ватт	Уровень 29 – 150Ватт	Уровень 25 - 117Ватт	Уровень 23 – 100Ватт
--------	-----------------------	----------------------	----------------------	----------------------

\*HR – частота сердечных сокращений (удары в минуту)

### Программирование фитнес-теста:

1. Нажмите кнопку «Fit-test» и нажмите «Ввод» («Enter»).
2. В окне сообщений появится предложение ввести Ваш возраст. Введите его с помощью кнопок «Вверх» («Up») и «Вниз» («Down») или пронумерованных кнопок, затем нажмите «Ввод» («Enter»), чтобы продолжить. После этого Вам необходимо ввести свой вес аналогичным образом.
3. Нажмите «Старт» («Start»), чтобы начать тест.

### Перед тестом:

- Убедитесь, что чувствуете себя хорошо. Проконсультируйтесь с врачом до начала занятий, особенно если Ваш возраст больше 35 лет.
- Установите сидение в удобную позицию на такой высоте, чтобы в колене оставался небольшой угол (около 5 градусов), когда нога распрямляется.
- Проведите разминку и растяжку.
- Не употребляйте кофеин.
- Не прижимайте рукоятки с пульсометрами сильно, достаточно просто прикосновения к ним.

### Во время теста:

- Консоль должна постоянно принимать сигнал от пульсометра. Вы можете использовать пульсометры на рукоятках или надевать нагрудный пояс.
- Вам необходимо сохранять скорость 50 оборотов в минуту на протяжении всего теста. Если скорость падает ниже 48 или превышает 52 оборота в минуту, будет звучать предупреждающий сигнал, который исчезнет, как только Вы окажетесь в необходимом скоростном диапазоне.

Во время тренировки Вы можете просматривать значения параметров в окне сообщений, нажимая кнопку «Дисплей» («Display»), находящуюся слева от окна сообщений.

1. В правой части окна сообщений будет отображаться скорость, чтобы помочь Вам сохранять 50 оборотов в минуту.
2. Параметры, демонстрируемые во время теста:
  - a. **Работа в KGM** (килограмм на метр за минуту).
  - b. **Работа в Ваттах** (1 Ватт равен 6.11829727787 кг\*м/мин.)
  - c. **Частота сердечных сокращений; TGT** – это целевая частота сердечных сокращений.
  - d. **Время**, затраченное на тест.

### После теста:

- Отдохните 1-3 минуты.
- Запишите Ваш результат, потому что консоль автоматически перейдет к стартовому меню через несколько минут.

**Ваш результат:****VO<sub>2</sub>max для мужчин.**

	18-25	26-35	36-45	46-55	56-65	65+
	лет	лет	лет	лет	лет	лет
Отлично	>60	>56	>51	>45	>41	>37
Хорошо	52-60	49-56	43-51	39-45	36-41	33-37
Выше среднего	47-51	43-48	39-42	35-38	32-35	29-32
Средне	42-46	40-42	35-38	32-35	30-31	26-28
Меньше среднего	37-41	35-39	31-34	29-31	26-29	22-25
Плохо	30-36	30-34	26-30	25-28	22-25	20-21
Очень плохо	<30	<30	<26	<25	<22	<20

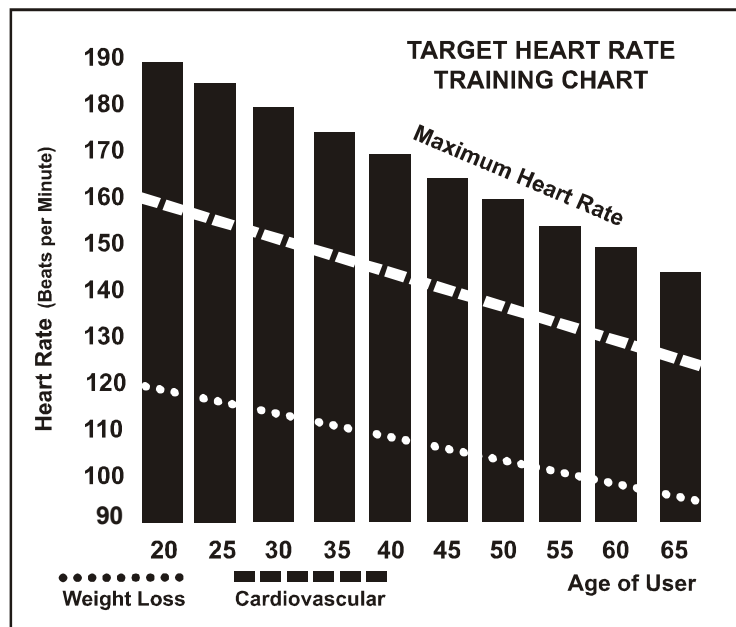
**VO<sub>2</sub>max для женщин.**

	18-25	26-35	36-45	46-55	56-65	65+
	лет	лет	лет	лет	лет	лет
Отлично	56	52	45	40	37	32
Хорошо	47-56	45-52	38-45	34-40	32-37	28-32
Выше среднего	42-46	39-44	34-37	31-33	28-31	25-27
Средне	38-41	35-38	31-33	28-30	25-27	22-24
Меньше среднего	33-37	31-34	27-30	25-27	22-24	19-22
Плохо	28-32	26-30	22-26	20-24	18-21	17-18
Очень плохо	<28	<26	<22	<20	<18	<17

## Пульсозависимая программа

Большой вклад в процесс превращения тренировки в комфортное и приятное, но от этого не менее полезное времяпровождение, был сделан благодаря использованию пульсометров. Попробовав тренировки с пульсометрами впервые, многие люди поняли, что их обычный выбор интенсивности тренировки был или слишком высок, или слишком низок, и что гораздо больше удовольствия от тренировки можно получить, занимаясь в определенном диапазоне пульса.

Чтобы определить идеальный диапазон пульса, в котором Вы хотите тренироваться, Вам необходимо определить Ваш максимально допустимый уровень пульса. Вы можете определить его по следующей формуле: 220 минус Ваш возраст. Таким образом Вы получите максимально допустимое значение пульса для любого человека Вашего возраста. Чтобы определить диапазон пульса для тренировки с особыми целями, Вам нужно просто высчитать процент от максимально допустимого значения. Ваша тренировочная зона – от 50% до 90% от максимально допустимого значения. 60% от максимального – это диапазон, в котором наиболее эффективно проходит сжигание жира, 80% - укрепляет сердечно-сосудистую систему. Диапазон от 60% до 80% является наиболее удобным для поддержания себя в форме без перегрузок сердца.



Пример: если Ваш возраст 40 лет, то:

$220 - 40 = 180$  (максимально допустимое значение пульса).

$180 \times 0.6 = 108$  ударов в минуту (60% от максимального).

$180 \times 0.8 = 144$  ударов в минуту (80% от максимального).

Таким образом, для 40-летнего человека диапазон пульса во время тренировки составляет от 108 до 144 ударов в минуту.

Если Вы введете свой возраст во время программирования консоли, она подсчитает автоматически максимально допустимое значение пульса для Вас. После подсчета Вы можете выбрать целевое значение диапазона пульса в зависимости от того, какой цели Вы хотите достичь.

Две наиболее популярные цели – это тренировка сердечно-сосудистой системы и контроль за весом. Диаграмма в верхней части страницы демонстрирует взаимосвязь возраста (горизонтальная ось) и целевого значения пульса (вертикальная ось). Высота колонок демонстрирует максимальное значение пульса для данного возраста, а диапазон пульса тренировочных программ представлен двумя кривыми линиями. Верхняя из них представляет тренировку с целью укрепления сердца и сосудов, нижняя – контроль массы тела.

Перед началом тренировки по пульсозависимой программе проконсультируйтесь с врачом.

Вы можете использовать функцию контроля пульса не только в пульсозависимой программе, но также и в ручной, и в предустановленных программах. Эта функция автоматически контролирует сопротивление педалей.

## Шкала индивидуального восприятия нагрузки

Мониторинг частоты сердечных сокращений безусловно важен, однако не менее полезным является и умение прислушиваться к своему телу. В определении необходимой нагрузки упражнения задействованы многие параметры: Ваше физическое, психическое и эмоциональное здоровье, температура, влажность, время, прошедшее от последнего приема пищи, качество этой пищи – все они, а также многие другие играют непосредственную роль в формировании индивидуальной тренировки. Если Вы умеете прислушиваться к своему телу – оно сообщит Вам обо всех этих деталях.

Шкала индивидуального восприятия нагрузки (RPE), также известная как шкала Борга, была разработана шведским физиологом Г. Боргом. Эта шкала определяет уровень интенсивности тренировки от 6 до 20 и основывается на субъективных ощущениях занимающегося.

Шкала индивидуального восприятия нагрузки:

- 6 Минимальная
- 7 Очень-очень легкая
- 8 Очень-очень легкая +
- 9 Очень легкая
- 10 Очень легкая+
- 11 Умеренно легкая
- 12 Комфортная
- 13 Несколько тяжелая
- 14 Несколько тяжелая +
- 15 Тяжелая
- 16 Тяжелая +
- 17 Очень тяжелая
- 18 Очень тяжелая +
- 19 Очень-очень тяжелая
- 20 Максимальная

Вы можете высчитать приблизительный уровень пульса для каждого балла шкалы, добавив к нему 0. Например, при оценке в 12 баллов, приблизительный пульс составляет 120 ударов в минуту. Значение по шкале индивидуального восприятия во многом зависит от перечисленных выше факторов. Это одно из наибольших достоинств этого метода. Если Ваше тело сильное и отдохнувшее, Вы чувствуете себя сильнее и воспринимаете тренировку легче. Когда Вы находитесь в таком состоянии, Вы можете увеличивать нагрузку и тренироваться интенсивнее. Если Вы чувствуете себя уставшим, Ваше тело нуждается в перерыве. Шкала индивидуального восприятия поможет Вам определить это, и Вы сможете выбрать меньший уровень нагрузки в этот день.

# Использование нагрудного пояса

Как правильно надевается нагрудный пульсометр:

1. Соедините пульсометр с эластическим поясом.
2. Затяните пояс настолько плотно, насколько это возможно сделать без потери комфорта.
3. Расположите пульсометр посередине груди или немного левее центра, так чтобы логотип был снаружи. Надежно закрепите пояс на груди с помощью пластиковых замков.
4. Наилучшим проводником сигнала к пульсометру является пот. Хотя и обычная вода может также быть использована для предварительного увлажнения электродов (2 черных прямоугольных участка на внутренней стороне передатчика). Также рекомендуется надеть пояс за несколько минут до начала тренировки, а не непосредственно перед ней. Некоторым пользователям из-за химического состава организма необходимо немного больше времени, чтобы получить качественный постоянный сигнал. Однако после разминки эта проблема исчезает. Ношение одежды поверх пульсометра не сказывается на качестве передачи сигнала от пульсометра к консоли.
5. Для того, чтобы сигнал был стабильным и корректным, Вам необходимо находиться на не слишком большом расстоянии от консоли. Прикосновение электродов напрямую к коже обеспечит бесперебойный сигнал. Вы можете надеть пояс поверх футболки, однако в этом случае Вам необходимо намочить те участки футболки, на которых будут находиться электроды.

*Примечание: Пульсометр включается автоматически, когда фиксирует сердечную активность. Когда он перестает получать сигнал, он автоматически выключается. Хотя передатчик и является водонепроницаемым, влага может стать причиной неправильных сигналов, поэтому Вам следует тщательно высушить пульсометр после тренировки, чтобы продлить срок эксплуатации батареи (обычно около 2500 часов).*

## Некорректное отображение пульса:

**Внимание! Не используйте пульсозависимые программы до тех пор, пока на мониторе не будет отображаться постоянное корректное значение. Слишком большие или меняющиеся в случайном порядке числа указывают на проблему. Проблемы могут быть вызваны:**

- (1) Микроволновыми печами, телевизорами, мелкой бытовой техникой, находящейся поблизости.
- (2) Флюоресцентными лампами.
- (3) Сигнализационными домашними системами.
- (4) У некоторых людей возможны проблемы со считыванием сигнала с кожи. Попробуйте перевернуть пояс.
- (5) Антенна пульсометра очень чувствительна. Если снаружи есть источник сильного шума, мешающий работе антенны, разверните тренажер на 90 градусов.
- (6) Если проблемы не устроятся, свяжитесь со службой технической поддержки.

## Управление пульсозависимой программой:

Чтобы запустить пульсозависимую программу, проследуйте дальнейшим инструкциям либо нажмите кнопку «HR», затем кнопку «Ввод» («Enter») и проследуйте инструкциям, отображаемым в окне сообщений.

1. Нажмите кнопку «HR», затем кнопку «Ввод» («Enter»)
2. В окне сообщений появится предложение ввести Ваш возраст. Введите его с помощью кнопок «Вверх» («Up») и «Вниз» («Down») или пронумерованных кнопок, затем нажмите «Ввод» («Enter»), чтобы продолжить. После этого Вам необходимо ввести свой вес аналогичным образом.
3. Следующая установка - время. Выберите желаемую продолжительность упражнения и нажмите «Ввод» («Enter»).
4. Теперь Вам необходимо ввести уровень пульса, который Вы хотите сохранить во время тренировки. Введите его и подтвердите кнопкой «Ввод» («Enter»).
5. Вы можете начать тренировку, нажав кнопку «Старт» («Start»). Вы также можете вернуться назад и поменять установки, нажав кнопку «Ввод» («Enter»).
6. Если Вы хотите увеличить или уменьшить нагрузку во время тренировки, воспользуйтесь кнопками «Вверх» («Up») и «Вниз» («Down»). Это изменит уровень нагрузки на всех участках программы. Это поможет Вам изменить целевой уровень пульса во время тренировки.
7. Во время тренировки Вы можете просматривать значения параметров в окне сообщений, нажимая кнопку «Дисплей» («Display»), находящуюся слева от окна сообщений.
8. Когда введенное для тренировки время заканчивается, Вы можете начать ее заново, нажав «Ввод» («Enter»), выйти в главное меню, нажав «Стоп» («Stop») или сохранить ее как пользовательскую, нажав «Custom» и проследовав инструкциям в окне сообщений.

## Автопилот

Автопилот – уникальная пульсозависимая программа. Она позволяет включить режим контроля сердцебиения во время занятия по любой из программ. Занимаясь в любом из режимов, Вы можете нажать кнопку «Автопилот» («Auto-pilot») – это автоматически включит режим контроля пульса. Консоль запомнит уровень пульса в момент нажатия кнопки «Автопилот» и на протяжении всего упражнения будет поддерживать Ваш пульс на этом уровне. Например, Вы тренируетесь в ручном режиме, и Ваш пульс – 150 ударов в минуту. Нажатие кнопки «Автопилот» переключит консоль в режим контроля частоты сердцебиения и сохранит Ваш пульс на уровне 150 до конца упражнения.

## Обслуживание:

1. После каждой тренировки протирайте места, подверженные попаданию пота, ветошью.
2. Если во время тренировки Вы слышите скрип, постукивания, чувствуете рывки или жесткий ход педалей, то, скорее всего:
  - 1) Болты и гайки, соединяющие рамные части, недостаточно плотно затянуты. В таком случае необходимо плотнее вкрутить болты. 90% от всех обращений в сервисные службы с жалобами на посторонний шум связаны именно с этим.
  - 2) Необходимо плотнее зажать гайки на кривошипях или заново вкрутить педали.
3. Если после этого шум не исчез, проверьте устойчивость тренажера и по необходимости отрегулируйте ее (с помощью компенсаторов на задней ножке).

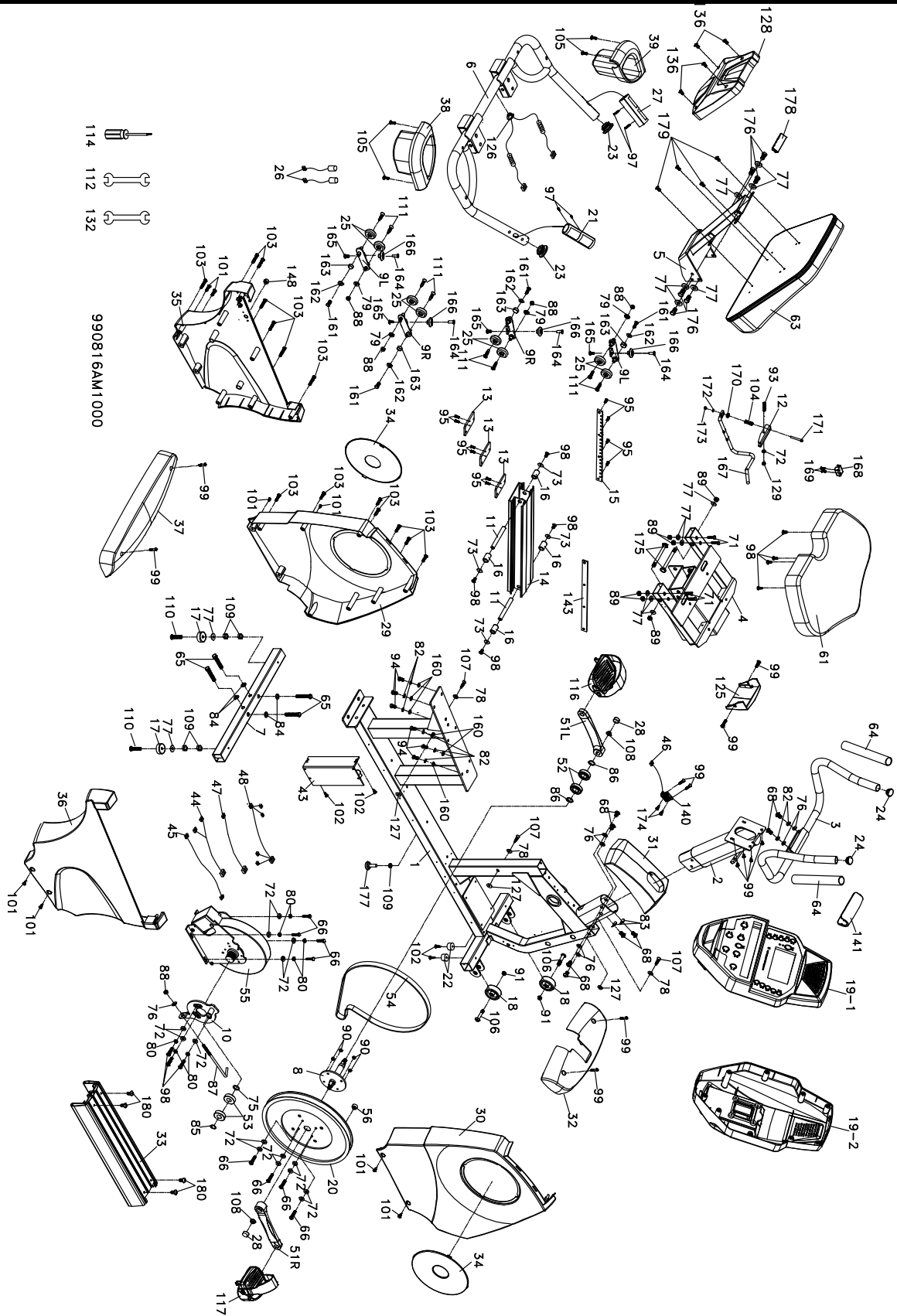
## Диагностические функции консоли:

Консоль имеет функцию самодиагностики и изменения опций. Она позволяет, к примеру, менять систему мер с британской на метрическую или отключать сигнал кнопок. Чтобы войти в меню настроек, нажмите и удерживайте около 5 секунд кнопки «Ввод» («Enter»), «Стоп» («Stop») и «Старт» («Start») одновременно. В окне сообщений будет отображено: “ALTXXXX Engineering mode”. Нажмите кнопку «Ввод» («Enter»), чтобы войти.

- a. **Тест кнопок (Key Test)** (позволяет проверить, работает ли каждая из кнопок)
- b. **Тест дисплея (Display test)** (тестирует все функции дисплея)
- c. **Функции (Functions)** (Нажмите кнопку «Ввод» («Enter»), чтобы переключаться между функциями)
  - i. **Спящий режим (Sleep mode)** (Включено – консоль автоматически выключается после 20 минут отсутствия сигнала)
  - ii. **Режим паузы (Pause Mode)** (Включено – консоль гаснет после 5 минут отсутствия сигнала, сохраняя все данные).
  - iii. **Сброс показателей одометра (ODO reset)**
  - iv. **Система мер (Units)** (Переключение между метрической и британской системами мер)
  - v. **Сигнал (Beep)** (Включает или выключает сигнал кнопок при нажатии)
  - vi. **Тест D/A (D/A test)** (тестирование тормозной системы)
  - vii. **Выход (Exit)**
- d. **Безопасность (Security)** (Позволяет заблокировать кнопки для предотвращения использования другими лицами)
- e. **Фабричные настройки (Factory settings)** (Доступны только на производстве)



# Изображение горизонтального велотренажера в разобранном виде



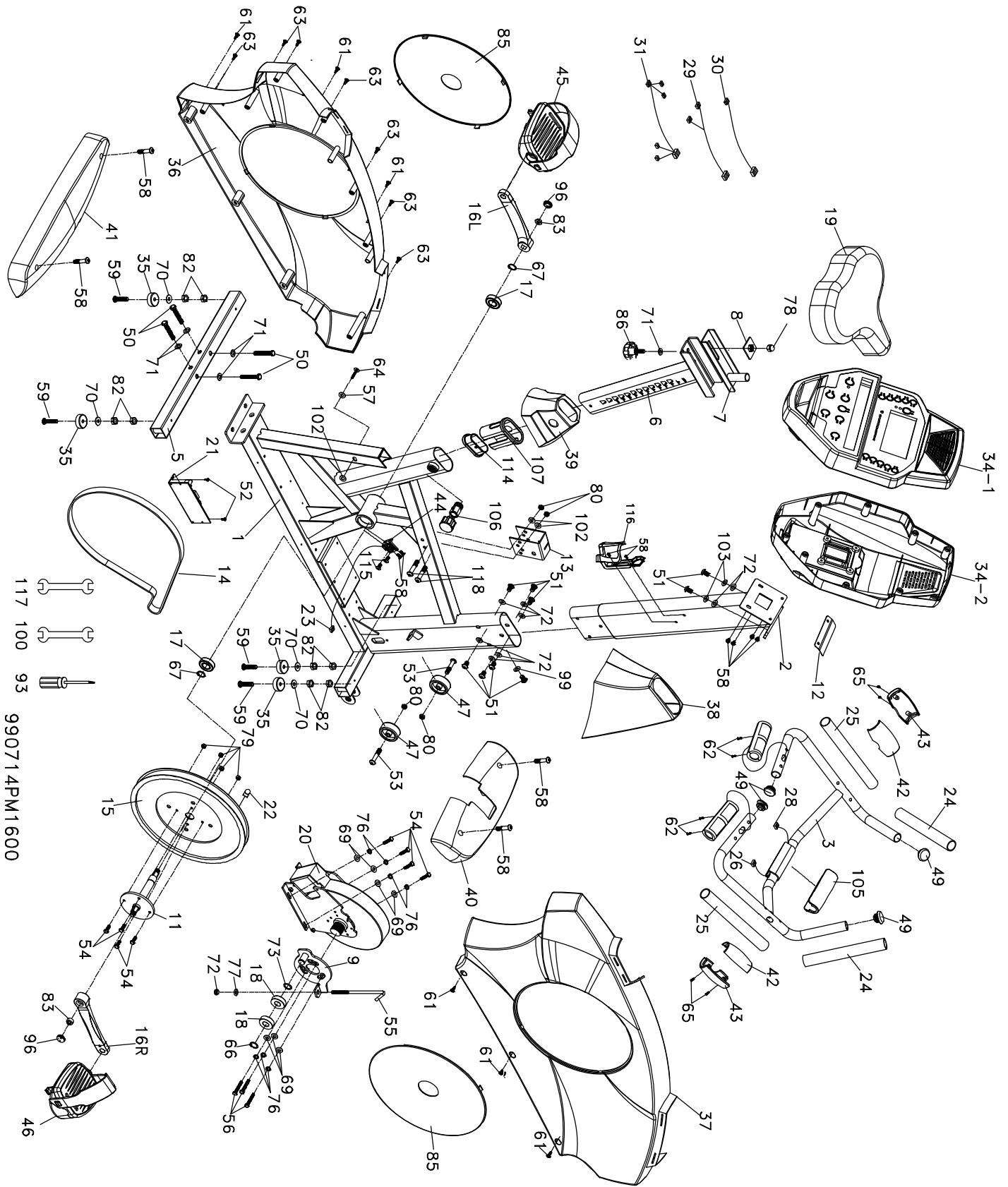
## Список запчастей горизонтального велотренажера

#	Описание	К-во
1	Рама	1
2	Опорная стойка консоли	1
3	Передняя рукоять	1
4	Основание сидения	1
5	Опорная стойка спинки сидения	1
6	Боковые рукояти	1
7	Задняя ножка	1
8	Ось кривошипа	1
9L	Пластина регулировки сидения ( л )	2
9R	Пластина регулировки сидения ( п )	2
10	Промежуточное колесо	1
11	Ось регулятора сидения	2
12	Фиксатор позиции сидения	1
13	Пластина	3
14	Алюминиевая ось	1
15	Стойка	1
16	Прокладка оси фиксатора	4
17	Резиновая накладка	2
18	Транспортировочные ролики	2
19	Консоль	1
20	Ведущий шкив	1
21	950 мм провод пульсометра	1
22	Основание резиновой наклейки	2
23	Ø32 (1.8T) Колпачок	2
24	Ø25.4 (2.0T) Колпачок	2
25	Колесо трека сидения	8
26	300 мм провод пульсометра	2
27	750 мм провод пульсометра	1
28	Колпачок кривошипа	2
29	Передний кожух (л)	1
30	Передний кожух (п)	1
31	Панель опорной стойки	1
32	Панель передней ножки	1
33	Панель	1
34	Диск	2
35	Задний кожух (л)	1
36	Задний кожух (п)	1
37	Панель задней ножки	1
38	Держатель бутылки (п)	1
39	Держатель бутылки (л)	1
43	Контроллер	1
44	Провод компьютера	1
45	2100 мм провод пульсометра	1
46	400 мм датчик	1
47	750m/m_Wire Brake Coil Harness	1

48	1100 мм провода генератора	1
51L	Кривошип (л)	1
51R	Кривошип (п)	1
52	6004 Подшипник	2
53	6203 Подшипник	2
54	Ремень	1
55	Индукционный тормоз	1
56	Магнит	1
61	Сидение	1
63	Спинка сидения	1
64	Покрытие рукояток	2
65	3/8" × 2- 1/4" Болт	4
66	1/4" × 3/4" Болт	8
68	5/16" × 5/8" Болт	8
71	3/8" × 2" Болт	4
72	1/4" × 13 × 1Т Плоская шайба	16
73	1/4" × 19 × 1.5Т Плоская шайба	4
75	Ø17 × 23.5 × 1Т Плоская шайба	1
76	5/16" × 18 × 1.5Т Плоская шайба	7
77	3/8" × 19 × 1.5Т Плоская шайба	14
78	3/16" × 15 × 1.5Т Плоская шайба	3
79	Ø8 × Ø18 × 3Т Шайба с насечкой	4
80	Ø1/4" Гровер	7
82	5/16" × 1.5Т Гровер	8
83	5/16" × 19 × 1.5Т Изогнутая шайба	2
84	3/8" × 25 × 2.0Т Плоская шайба	4
85	Ø17 Кольцо	1
86	Ø20 Кольцо	2
87	M8 × 170 мм Болт	1
88	M8 × 7Т Гайка	5
89	3/8" × 7Т Гайка	6
90	1/4" × 8Т Гайка	4
91	5/16" × 6Т Гайка	2
93	M6 × 38 мм Болт	1
94	5/16" × 3/4" Болт	6
95	M5 × 12 мм Болт	10
97	Ø3 × 20 мм Болт	4
98	M6 × 15 мм Болт	11
99	M5 × 12 мм Болт	12
101	5 × 16 мм Болт	8
102	5 × 19 мм Болт	4
103	Ø3.5 × 16мм Болт	14
104	Пружина	1
105	Ø4 × 16 мм Болт	4
106	5/16" × 1- 3/4" Болт	2
107	Ø3.5 × 20 мм Болт	3
108	M10 × 1.25 Гайка	2
109	3/8" × 7Т Гайка	5
110	3/8" × 2" Flat Head Socket Bolt	2

111	M5 × 10.Ø14 × 2Т Болт	8
112	12.14 мм гаечный ключ	1
114	Отвертка	1
116	Педадь (л)	1
117	Педадь (п)	1
125	Панель основания сидения	1
126	Прокладка	1
127	5/16" × 16 × 1Т Плоская шайба	3
128	Панель	1
129	M6 Гайка	1
132	14.15 мм гаечный ключ	1
136	M5 × 15 мм болт	4
140	Рама датчика	1
141	Панель рукояток	1
143	Фиксирующая пластина сидения	1
148	Блок	1
160	5/16" × 16 × 1.5Т Плоская шайба	6
161	M6 × 10L Болт	4
162	1/4" × 16 × 1.0Т Плоская шайба	4
163	Втулка	4
164	M6 × 19L Гайка	4
165	M6 × 10L Болт	4
166	ПУ кольцо	4
167	Рычаг регулировки сидения	1
168	Рычаг-фиксатор	1
169	M5 × 25 мм Болт	2
170	Ø15 × Ø6 × 4Т Шайба	1
171	M5 × 45 мм Болт	1
172	Ø3/16" × 10 × 1Т Плоская шайба	1
173	M5 × 5Т Гайка	1
174	Ø3 × 12 мм Болт	2
175	3/8" × 2- 3/4" Болт	2
176	3/8" × 3/4" Болт	6
177	Основание резиновой прокладки	1
178	Квадратный колпачок	1
179	M8 × 15 мм Болт	4
180	M5 × 30 мм Болт	4

# Изображение вертикального велотренажера в разобранном виде



990714PM1600

## Список запчастей вертикального велотренажера

#	Описание	К-во
1	Рама	1
2	Опорная стойка	1
3	Рукоять	1
5	Задняя ножка	1
6	Опорная стойка сидения	1
7	Основание сидения	1
8	Фиксирующая пластина	1
9	Промежуточное колесо	1
11	Ось кривошипа	1
12	Фиксирующая пластина	1
13	Панель	1
14	Ремень	1
15	Ведущий шкив	1
16L	Кривошип ( л )	1
16R	Кривошип ( п )	1
17	Подшипник	2
18	Подшипник	2
19	Сидение	1
20	Индукционный тормоз	1
21	Контроллер	1
22	Магнит	1
23	Датчик	1
24	1" × 250L × 5T Покрытие рукоятей	2
25	1" × 200L × 5T_Покрытие рукоятей	2
26	Пульсометр	1
28	Пульсометр	1
29	2000 мм провод консоли	1
30	200 мм провод	1
31	Провод генератора	1
34	Консоль	1
35	Резиновая прокладка	4
36	Боковая панель ( л )	1
37	Боковая панель ( п )	1
38	Панель опорной стойки	1
39	Панель	1
40	Панель передней ножки	1
41	Панель задней ножки	1
42	Колпачок (верх)	2
43	Колпачок (низ)	2
44	Рама датчика	1
45	Педаль ( л )	1
46	Педаль ( п )	1
47	Транспортировочные ролики	2
49	1"__Колпачок	4

50	3/8" × 2-1/4" Болт	4
51	5/16" × 5/8" Болт	9
52	5 × 19 мм Болт	2
53	5/16" × 1-3/4" Болт	2
54	1/4" × 3/4" Болт	8
55	M8 × 170 мм Болт	1
56	M6 × 15 мм Болт	3
57	3/16" × 15 × 1.5Т Плоская шайба	1
58	M5 × 12 мм Болт	12
59	3/8" × 2 мм Болт	4
61	5 × 16 мм Болт	6
62	Ø3 × 20 мм Болт	4
63	Ø3.5 × 16 мм Болт	7
64	Ø3.5 × 20 мм Болт	1
65	Ø3 × 10 мм Болт	4
66	Ø17 Кольцо	1
67	Ø20 Кольцо	2
69	1/4" × 13 × 1Т Плоская шайба	7
70	3/8" × 19 × 1.5Т Плоская шайба	4
71	3/8" × 25mm × 2.0Т Плоская шайба	5
72	5/16" × 18mm × 1.5Т Плоская шайба	9
73	Ø17 × 23.5 × 1Т Плоская шайба	1
76	Ø1/4" Гровер	7
77	M8 × 7Т Гайка	1
78	3/8" × 7Т Гайка	1
79	1/4" × 8Т Гайка	4
80	5/16" × 6Т Гайка	4
82	3/8" × 7Т Гайка	8
83	M10 × 1.25 Гайка	2
85	Диск	2
86	Ручка-регулятор	1
93	Отвертка	1
96	Колпачок	2
99	5/16" × 19 × 1.5Т Изогнутая шайба	1
100	12/14 мм гаечный ключ	1
102	5/16" × 16 × 1.0Т Плоская шайба	3
103	5/16" × 1.5Т Гровер	2
105	Панель	1
106	Ручка-регулятор	1
107	Втулка	1
114	Прокладка	1
115	Ø3 × 12 мм болт	2
116	Держатель бутылки	1
117	13/15 мм гаечный ключ	1
118	5/16" × 2-1/4" Болт	2