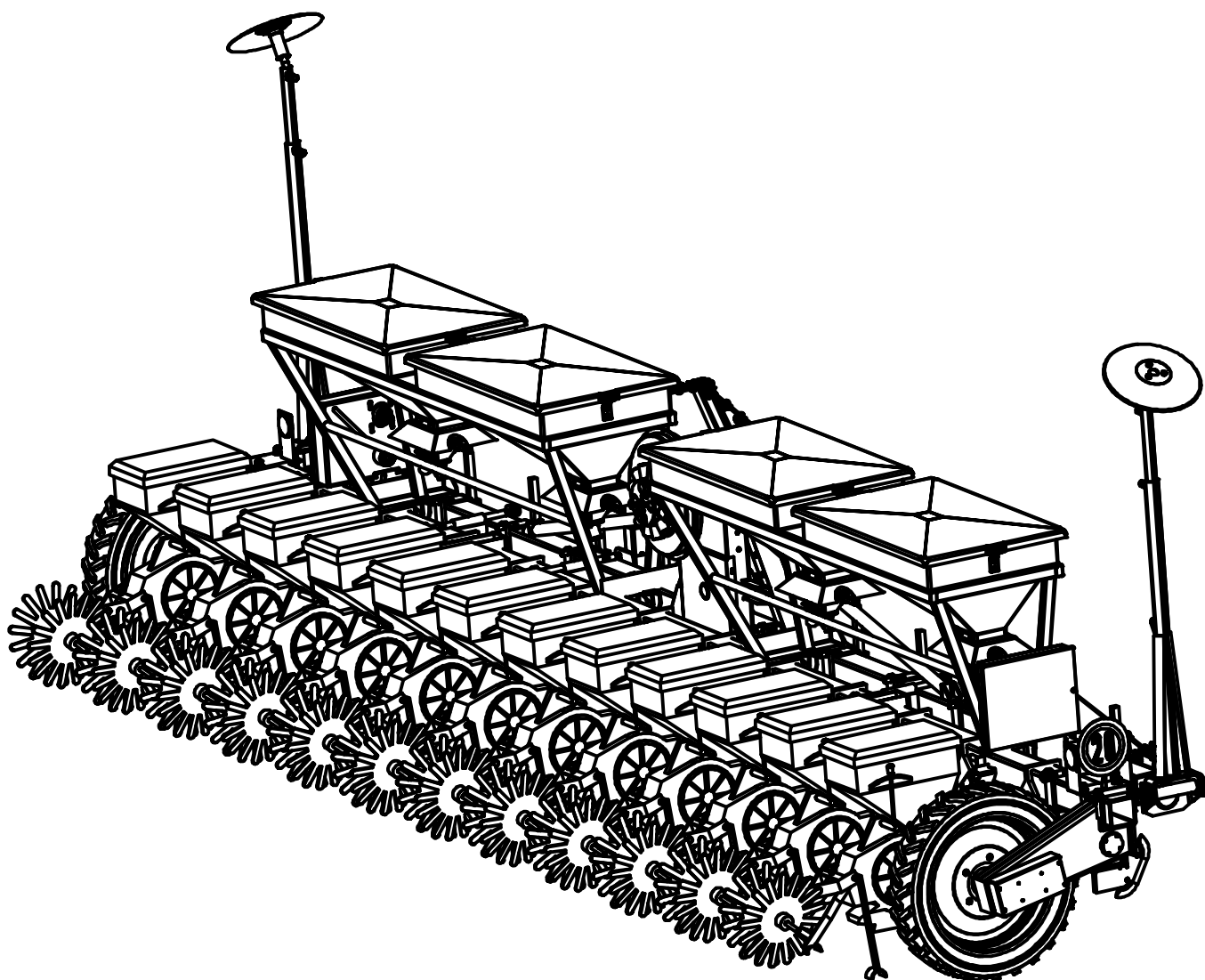


СЕЯЛКА ТОЧНОГО ВЫСЕВА

СТВТ 12/8

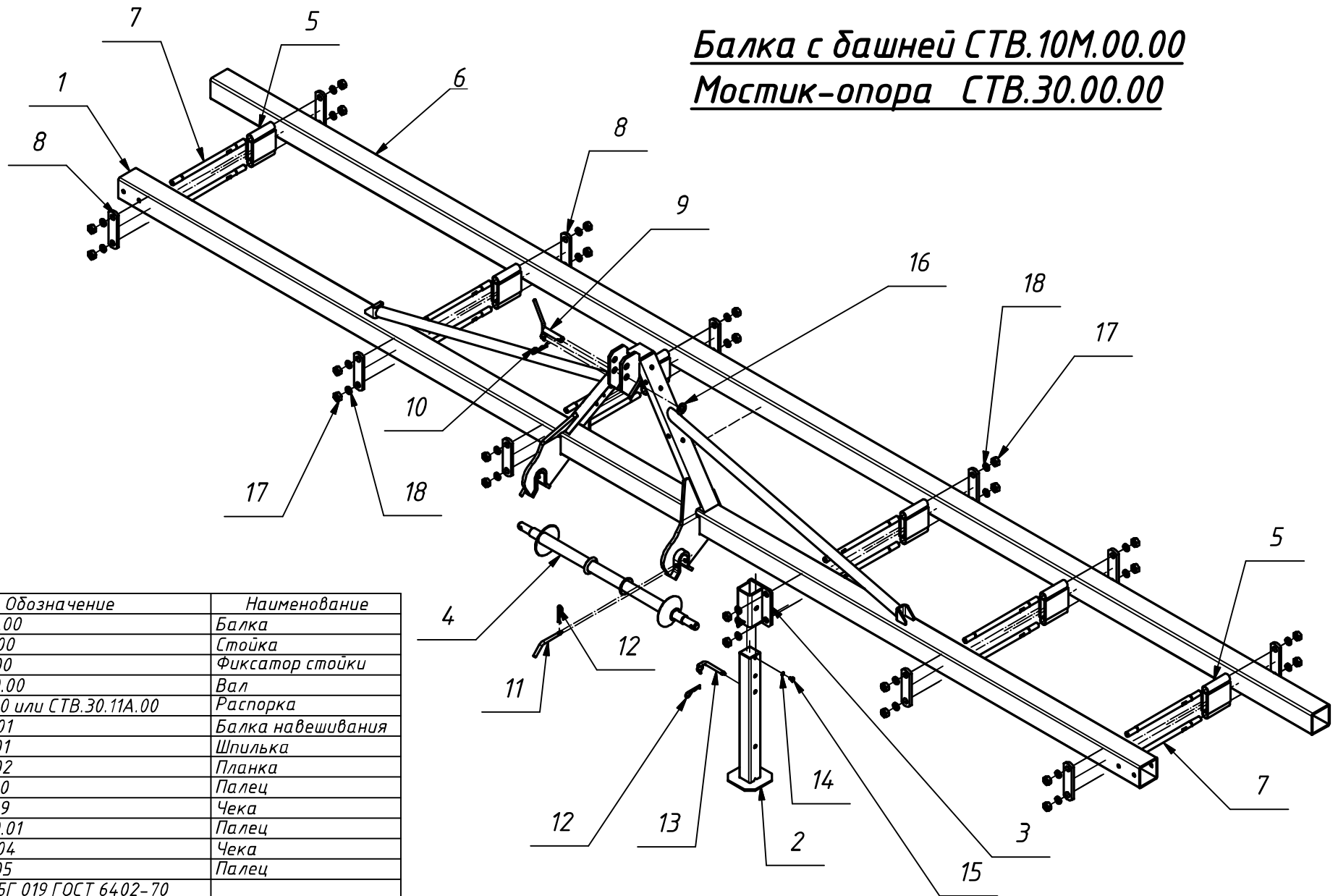
Каталог деталей и узлов

2013 г.



ТОДАК

Балка с башней СТВ.10М.00.00
Мостик-опора СТВ.30.00.00

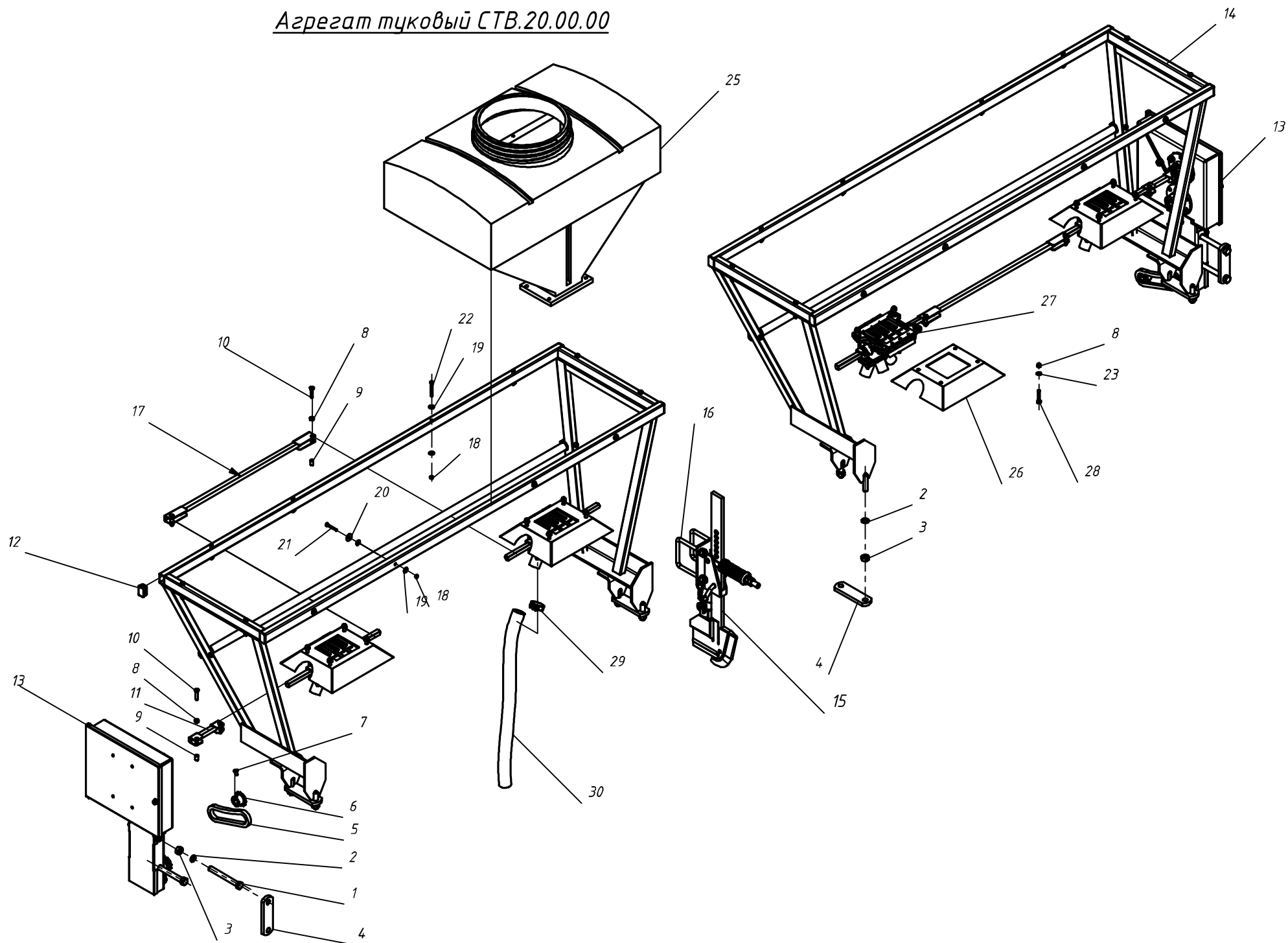


Поз.	Обозначение	Наименование
1	СТВ.10М.10.00	Балка
2	СТВ.30.22.00	Стойка
3	СТВ.30.21.00	Фиксатор стойки
4	СТВ.10М.20.00	Вал
5	СТВ.30.11.00 или СТВ.30.11А.00	Распорка
6	СТВ.00.00.01	Балка навешивания
7	СТВ.30.10.01	Шпилька
8	СТВ.30.10.02	Планка
9	СТВ.10.12.00	Палец
10	СТВ.10.10.09	Чека
11	СТВ.10М.00.01	Палец
12	СТВ.80.00.04	Чека
13	СТВ.30.21.05	Палец
14	Шайба 8 65Г 019 ГОСТ 6402-70	
15	Болт М8-8дх12,58.019 ГОСТ 7798-70	
16	Шайба 24.01.019 ГОСТ 11371-78	
17	Гайка М20-7Н.5.019 ГОСТ 5915-70	
18	Шайба 20.65Г.019 ГОСТ 6402-70	

АГРЕГАТ ТУКОВЫЙ СТВ.20.00.00

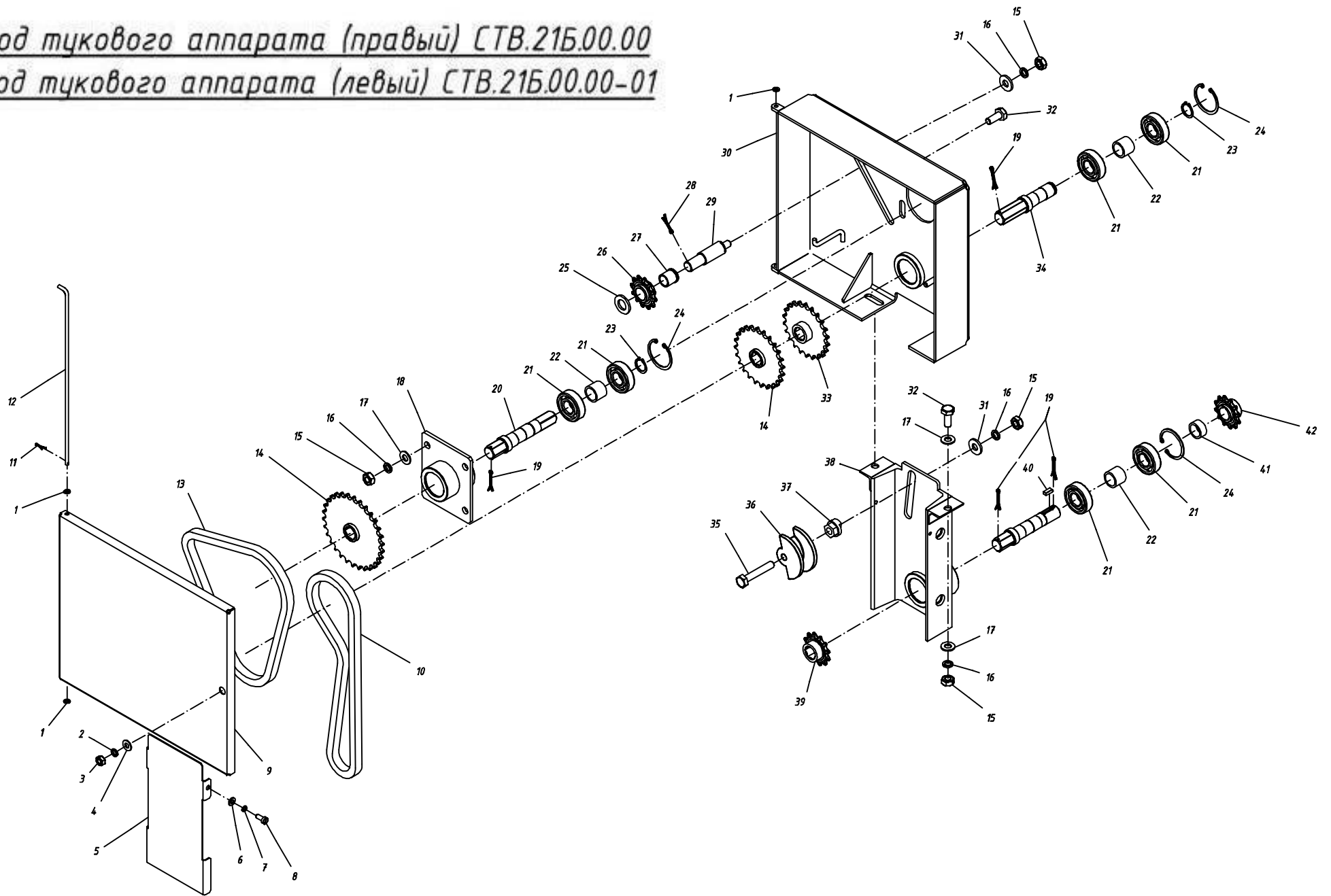
Поз.	Наименование	ГОСТ	DIN	Номер по каталогу
1	Болт М16х140	7798	-	-
2	Шайба 16	6402	-	-
3	Шайба 16	11371	-	-
4	Прижим	-	-	70.00.18
5	Цепь 12,7 33 звена	13568	-	-
6	Звездочка отбора мощности	-	-	20.30.00
7	Болт М8х12	7798	-	-
8	Гайка М8	-	985	-
9	Втулка	-	-	20.00.02
10	Болт 8х35	7798	-	-
11	Муфта	-	-	20.10.00
12	Пробка	-	-	24.00.02
13	Привод тукового аппарата	-	-	21Б.00.00 правый 21Б.00.00-01 левый
14	Рама крепежная	-	-	24.00.00
15	Сошник	-	-	23м.10.00
16	Скоба	-	-	23м.00.14
17	Вал-муфта	-	-	20.20.00
18	Гайка М6	-	985	-
19	Шайба 6	6958	-	-
20	Шайба резиновая	-	-	20.00.01
21	Болт М6х45	7798	-	-
22	Болт М6х55	7798	-	-
23	Шайба 8	-	-	22.00.16
24	Шайба 8	6402	-	-
25	Бункер туковый Фирмы «Пласт-Бак» крышкой	-	-	с 20.00.90М
26	Юбка	-	-	20.00.04
27	Дозатор	-	-	22Б.00.00
28	Болт М8х45	-	-	22.00.14
29	Хомут	-	-	Хомут затяжной 32-50 каталож.№ 933250 «Солди и Ко» (СТВ.29.00.00)
30	Шланг гофрированный внутр. диаметр 38мм.	-	-	-

Агрегат тучовый СТВ.20.00.00

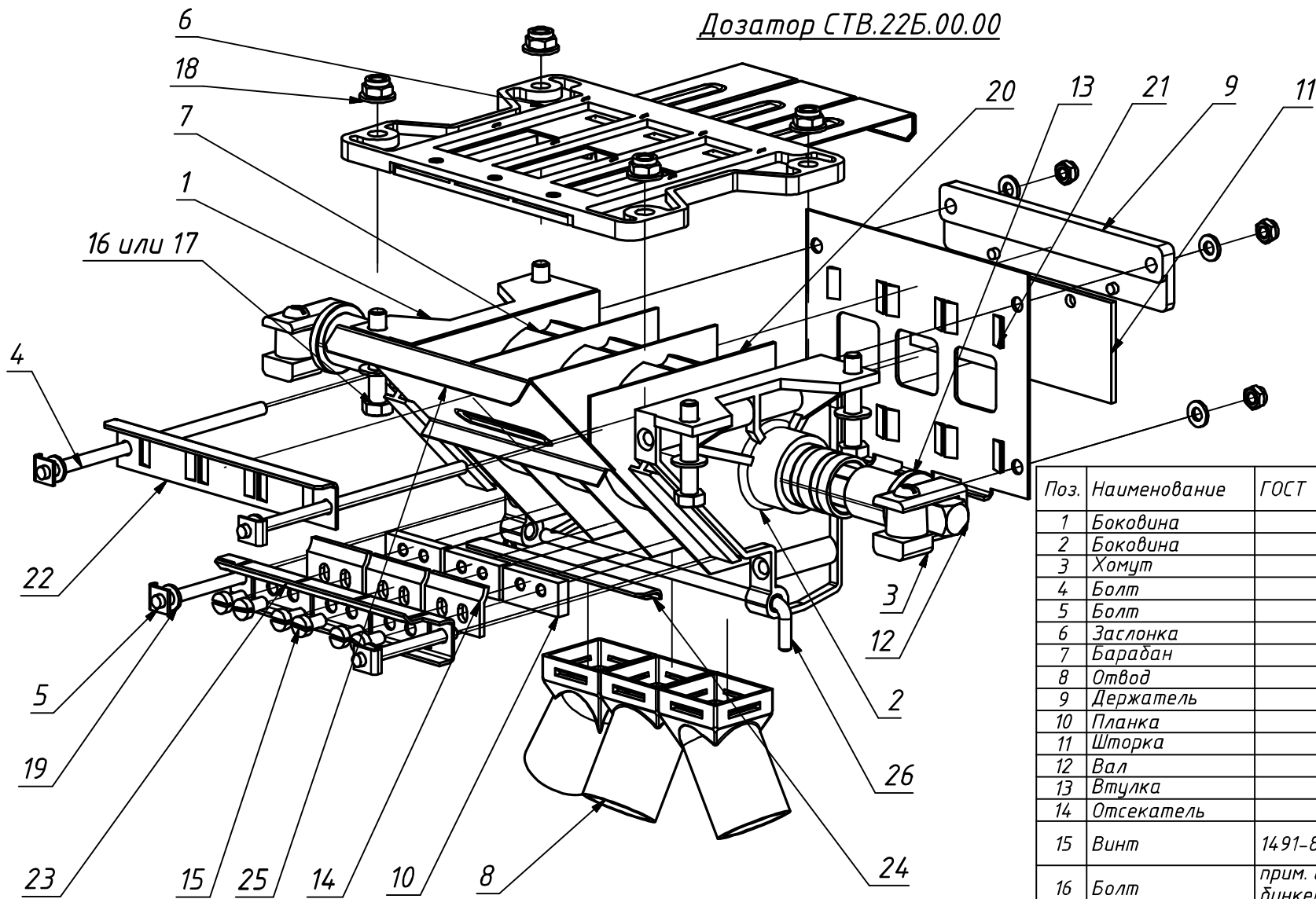


Привод тцкового аппарата (правый) СТВ.215.00.00

Привод тцкового аппарата (левый) СТВ.215.00.00-01



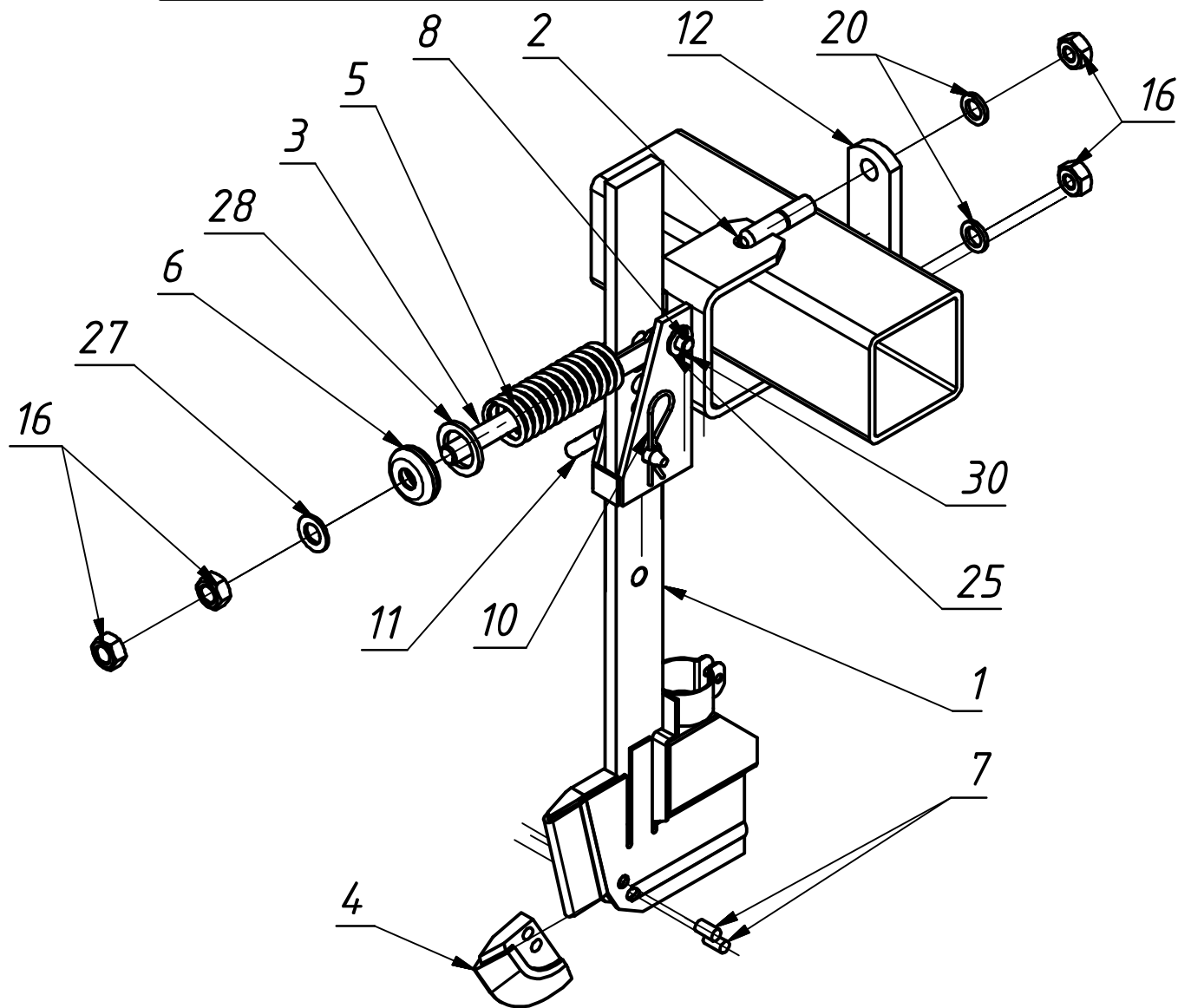
Дозатор СТВ.22Б.00.00



Поз.	Наименование	ГОСТ	DIN	№ по каталогу	Кол-во
1	Боковина			СТВ.22Б.10.00	1
2	Боковина			СТВ.22Б.10.00-01	1
3	Хомут			СТВ.22Б.20.00	2
4	Болт			СТВ.22Б.30.00	2
5	Болт			СТВ.22Б.30.00-01	2
6	Заслонка			СТВ.22Б.40.00	1
7	Барaban			СТВ.22.00.01-02	3
8	Отвод			СТВ.22.00.02	3
9	Держатель			СТВ.22Б.00.04	1
10	Планка			СТВ.22.00.05	3
11	Шторка			СТВ.22.00.06	1
12	Вал			СТВ.22.00.10	1
13	Втулка			СТВ.22.00.11	2
14	Отсекатель			СТВ.22.00.12	3
15	Винт	1491-80		М6-8гх12 12Х18Н10Т	6
16	Болт	прим. с дункер.	СТВ.25.00. 00	СТВ.22.00.14	4
17	Болт	прим. с дункер.	ТП4.78.00 2М	СТВ.22.00.14-01	4
18	Шайба	11371-78		8.12Х18Н10Т	8
19	Шайба	11371-78		6.12Х18Н10Т	4
20	Перегородка			СТВ.22Б.00.18	4
21	Стенка			СТВ.22Б.00.19	1
22	Направляющая верх.			СТВ.22Б.00.21	1
23	Направляющая ниж.			СТВ.22Б.00.22	1
24	Держатель			СТВ.22Б.00.23	1
25	Щитер передний			СТВ.22Б.00.24	1
26	Стопор			СТВ.22Б.00.25	1

Сошник тукового агрегата

СТВ.23М.00.00.00



Поз.	Обозначение	Наименование	Кол-во.
1	1-СТВ.23М.10.00	Сошник	1
2	СТВ.23М.20.00А (СТВ.23М.00.14)	Кронштейн (Скоба)	1
3	СТВ.23М.30.00	Стержень	1
4	СТВ.23М.10.01	Нож	1
5	СТВ.23М.00.11	Пружина	1
6	СТВ.23М.00.12	Гнездо	1
7	СТВ.23.10.04-01	Штифт	2
8	СТВ.23М.00.13	Ось	1
10	СТВ.80.00.04	Чека	1
11	СТВ.23М.00.16	Палец	1
12	СТВ.70.00.18	Прижим	1
16		Гайка М16-7Н.5.019 ГОСТ 5915-70	4
20		Шайба 16 65Г 019 ГОСТ 6402-70	2
25		Шайба 12.01.019 ГОСТ 11371-78	1
27		Шайба 16.01.019 ГОСТ 11371-78	1
28		Шайба 30.01.019 ГОСТ 11371-78	1
30		Шплинт 3.2x20.019 ГОСТ 397-79	1

Формат

Перв. примен.

Справ. №

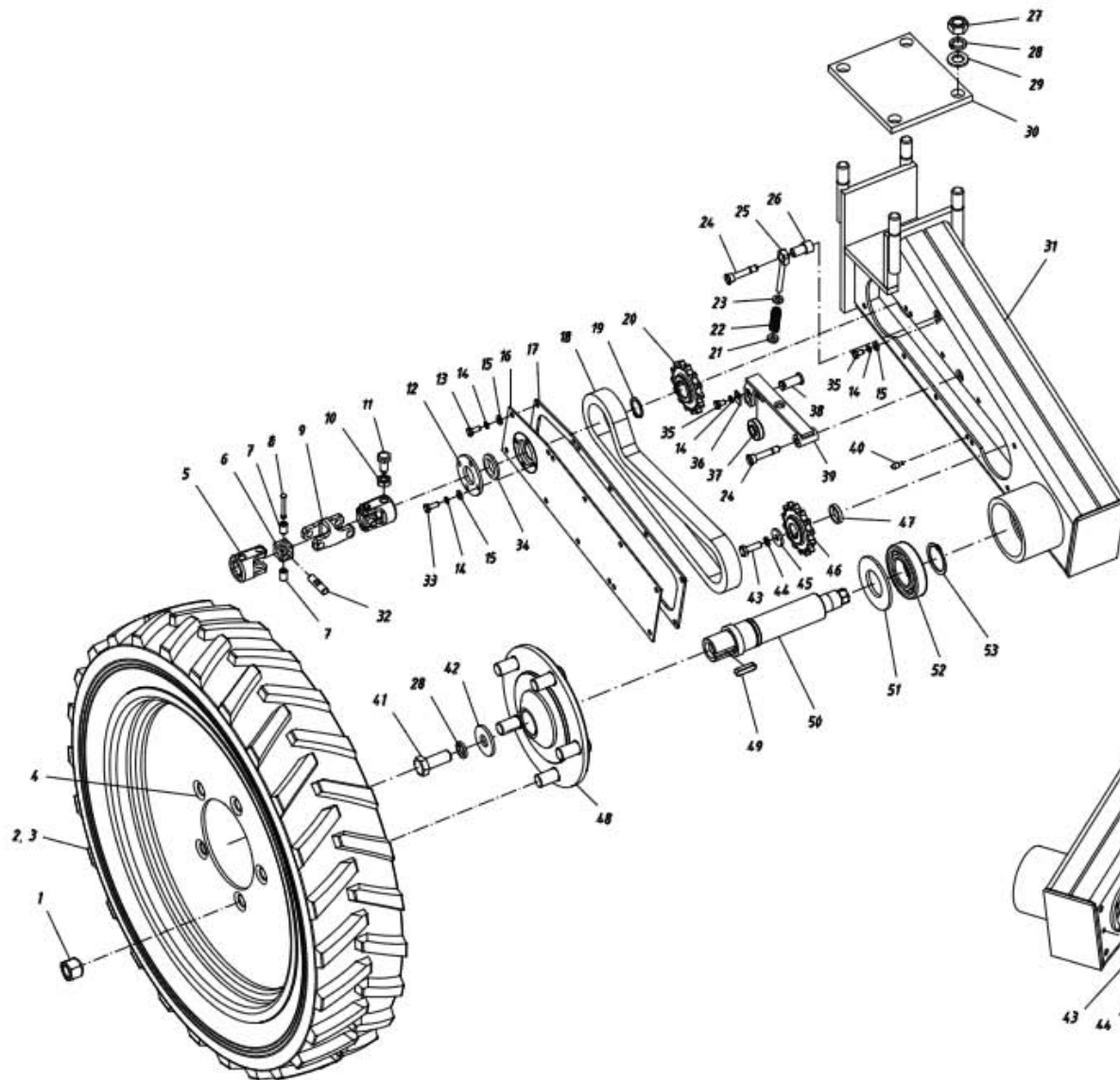
Подп. и дата

Инв. № дубл.

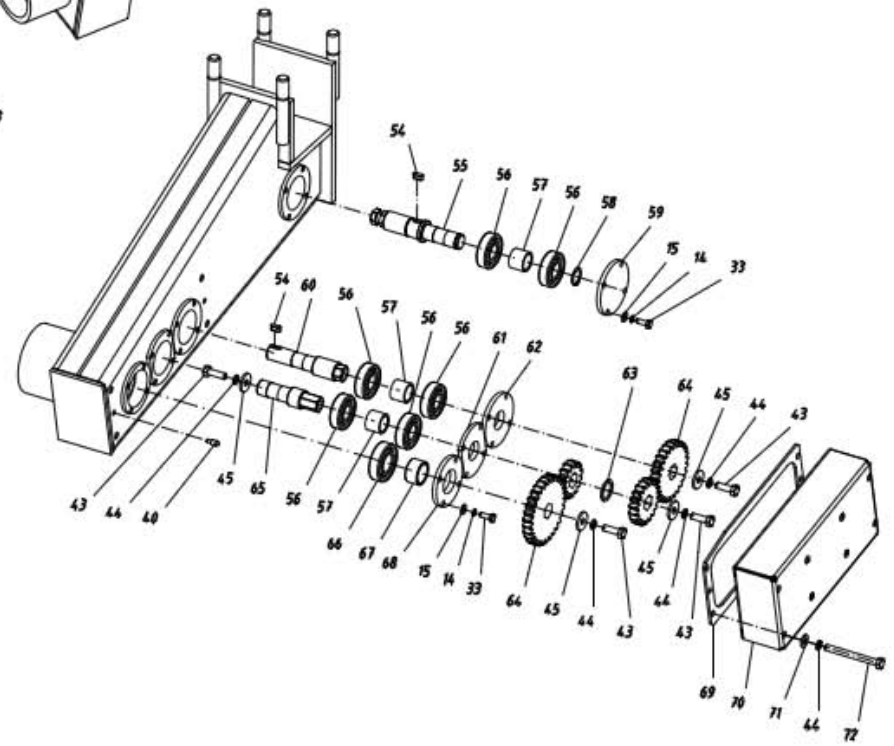
Взам. инв. №

Подп. и дата

Инв. № подл.



Консоль (левая) СТВ.51.00.00
Консоль (правая) СТВ.51.00.00-01



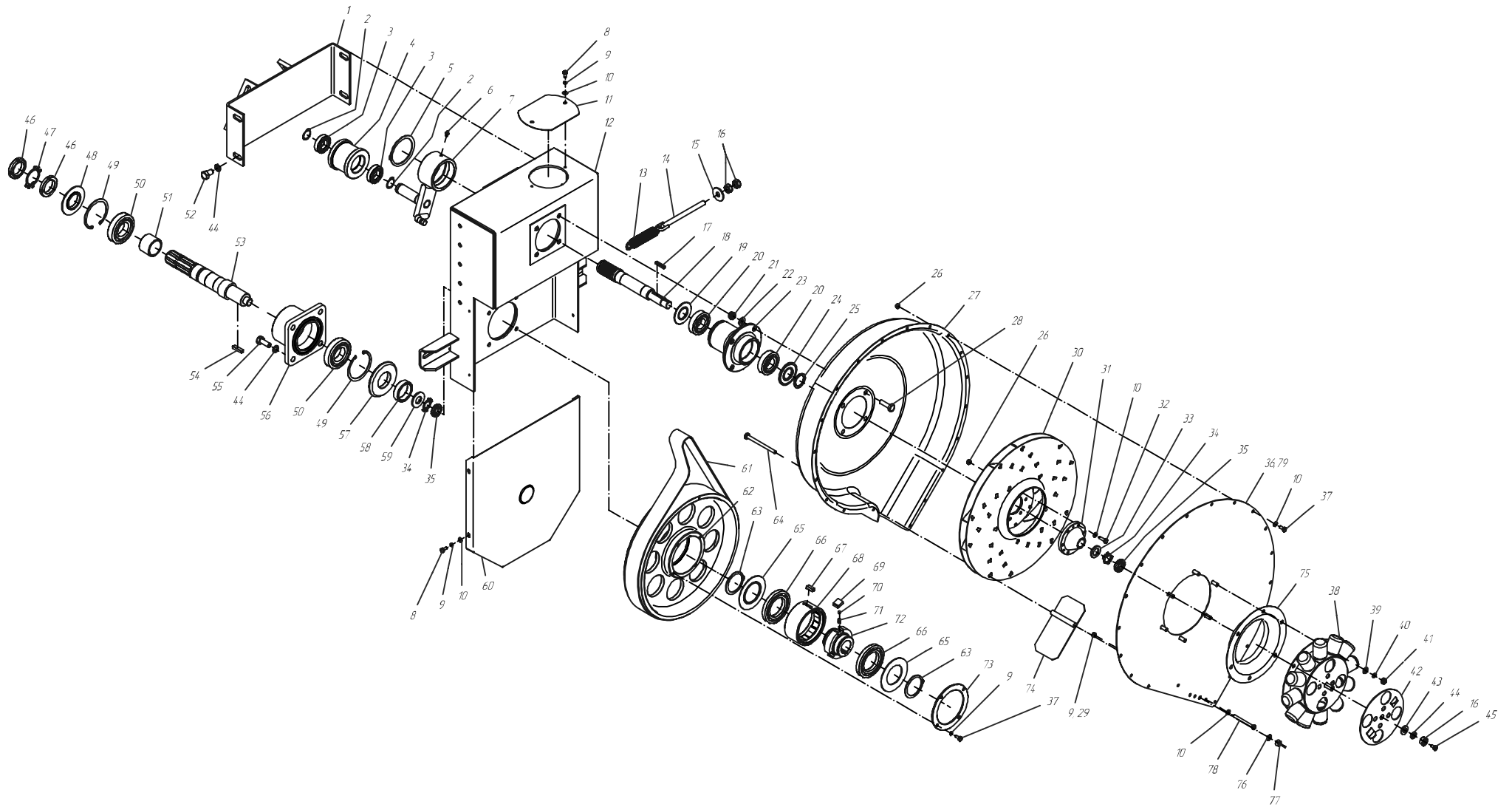
Консоль (левая) СТВ.51.00.00
Консоль (правая) СТВ.51.00.00-01

Поз.	Наименование	ГОСТ	DIN	Номер по каталогу
1	Гайка М18х1,5	11646	-	-
2	Шина 5.50-16Ф-122	-	-	-
3	Камера 5.50-16	-	-	-
4	Колесо 4.50Ех16	-	-	-
5	Вилка	-	-	50.50.01
6	Крестовина	-	-	50.50.02
7	Втулка	-	-	50.50.05
8	Штифт			50.50.07
9	Вилка	-	-	50.50.06
10	Гайка М10	5915	-	-
11	Болт	-	-	50.00.09
12	Крышка	-	-	52.40.03
13	Болт М6х14	7798	-	-
14	Шайба 6	6402	-	-
15	Шайба 6	11371	-	-
16	Крышка (левая)	-	-	52.40.00
	Крышка (правая)			52.40.00-01
17	Прокладка	-	-	50.00.15
18	Цепь ПР-15,875-2300-2	13568	-	-
19	Кольцо стопорное 25	13942	-	-
20	Звездочка	-	-	50.00.14
21	Шайба	-	-	50.00.32
22	Пружина	-	-	50.00.29
23	Шайба	-	-	50.00.23-02
24	Ось	-	-	50.00.27
25	Ось	-	-	50.00.26
26	Втулка	-	-	50.00.28

Поз.	Наименование	ГОСТ	DIN	Номер по каталогу
27	Гайка М16	5915	-	-
28	Шайба 16	6402	-	-
29	Шайба	-	-	50.00.23-01
30	Крышка	-	-	50.00.33
31	Кронштейн (левый) Кронштейн (правый)	-	-	52.10.00 52.10.00-01
32	Палец	-	-	50.50.04
33	Болт М6х16	7798	-	-
34	Кольцо	-	-	50.00.08
35	Болт М6х10	7798	-	-
36	Упор	-	-	50.00.65
37	Ролик	-	-	50.00.30
38	Ось	-	-	50.00.31
39	Рычаг (левый)	-	-	50.30.00
	Рычаг (правый)			50.30.00-01
40	Штифт	-	-	50.00.10
41	Болт М16х40	7798	-	-
42	Шайба	-	-	50.00.23-03
43	Болт М8х25	7798	-	-
44	Шайба 8	6402	-	-
45	Шайба	-	-	50.00.23-04
46	Звездочка	-	-	50.00.14-01
47	Втулка	-	-	50.00.07
48	Ступица	-	-	50.20.00
49	Шпонка 8х7х30			50.00.64
50	Вал ведущий	-	-	50.00.20

Поз.	Наименование	ГОСТ	DIN	Номер по каталогу
52	Подшипник 180208	8882	-	-
53	Кольцо Стопорное 40	13942	-	-
54	Шпонка 6х6х14			50.00.64-01
55	Вал	-	-	50.00.17
56	Подшипник 180204	8882	-	-
57	Втулка	-	-	50.00.12
58	Кольцо Стопорное 20	13942	-	-
59	Крышка	-	-	52.00.01
60	Вал	-	-	50.00.18
61	Крышка	-	-	52.00.02
62	Крышка	-	-	50.00.11
63	Шайба	-	-	50.00.23
64	Шестерня Z 15	-	-	50.00.22
	Шестерня Z 17			50.00.22-02
	Шестерня Z 19			50.00.22-04
	Шестерня Z 20			50.00.22-05
	Шестерня Z 25			50.00.22-10
	Шестерня Z 26			50.00.22-11
	Шестерня Z 28			50.00.22-13
	Шестерня Z 30			50.00.22-15
65	Вал	-	-	50.00.19
66	Подшипник 180205	8882	-	-
67	Втулка	-	-	50.00.36
69	Прокладка	-	-	50.00.35
70	Кожух	-	-	50.00.06
71	Шайба 8	11371	-	-
72	Болт М8х80	7798	-	-

Воздуходувка СТВ.62.00.00



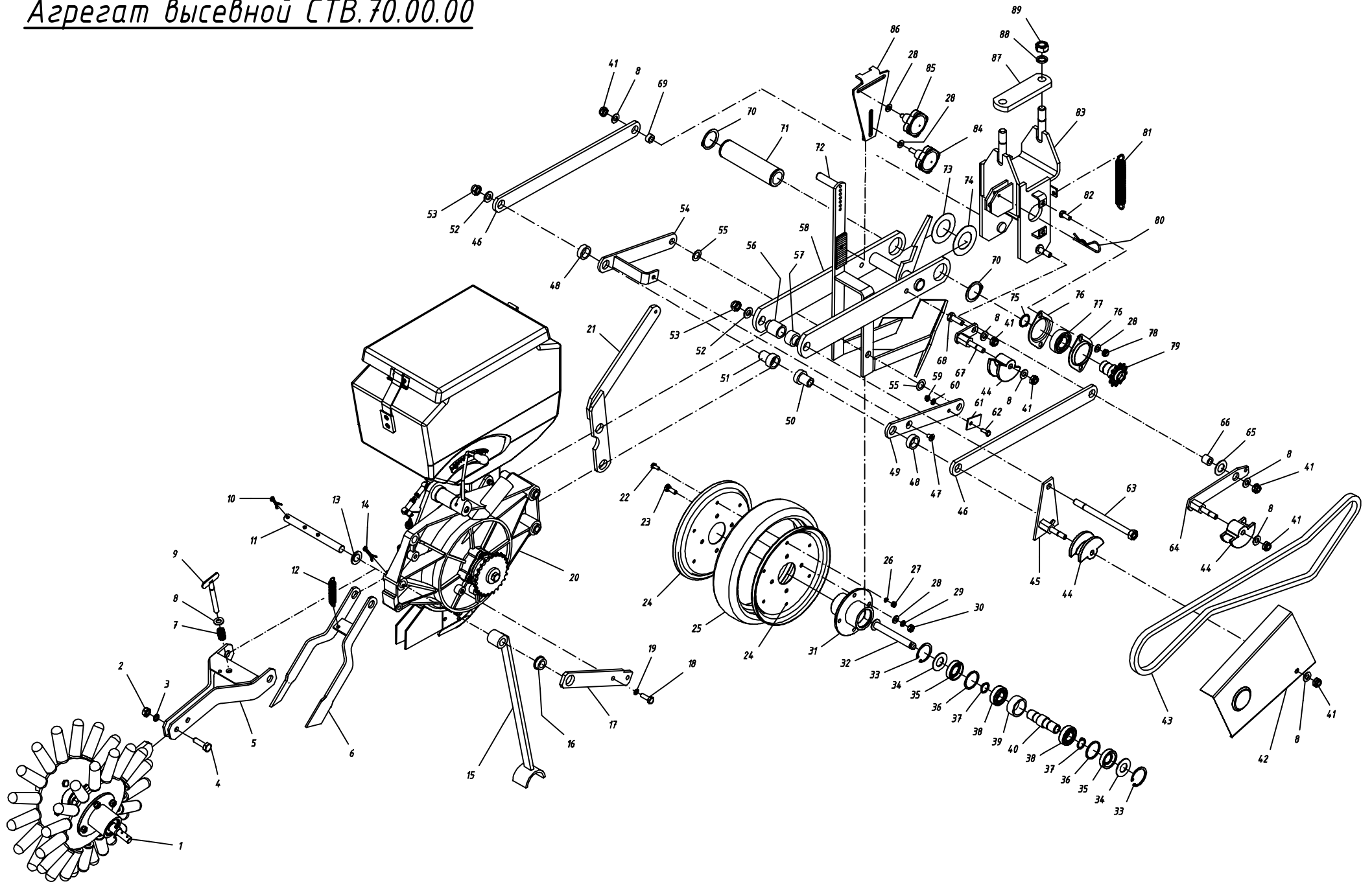
Воздуходувка СТВ.62.00.00

Поз.	Наименование	ГОСТ	DIN	Номер по каталогу
1	Седло	-	-	62.50.00
2	Кольцо стопорное 25	13942	-	-
3	Подшипник 180105	8882	-	-
4	Ролик	-	-	62.40.01
5	Кольцо стопорное 75	13942	-	-
6	Масленка М6х1	19853	-	-
7	Кронштейн	-	-	62.41А.00
8	Болт М6х12	7798	-	-
9	Шайба 6	6402	-	-
10	Шайба 6	11371	-	-
11	Крышка	-	-	62.60.05
12	Щит подшипников	-	-	62.30.00
13	Пружина	-	-	62.00.06
14	Болт натяжной	-	-	62.70.00
15	Шайба 12	6958	-	-
16	Гайка М12	5915	-	-
17	Шпонка	-	-	50.00.64-03
18	Вал	-	-	62.10.01
19	Шайба защитная	-	-	62.10.02
20	Подшипник 180206	8882	-	-
21	Гайка М10	-	985	-
22	Шайба 10	11371	-	-
23	Втулка фланцевая	-	-	62.11.00
24	Уплотняющая пластина 30х62х4 LSTO	-	-	-
25	Втулка	-	-	62.00.04
26	Гайка М6	-	985	-
27	Кожух	-	-	62.95.00
28	Болт М10х35	7798	-	-
29	Гайка М6	5915	-	-

Поз.	Наименование	ГОСТ	DIN	Номер по каталогу
30	Ротор	-	-	62.80.00
31	Фланец	-	-	62.80.06
32	Болт М6х25	7798	-	-
34	Шайба 20	-	-	60.00.23
35	Гайка	-	-	60.00.12
36	Крышка	-	-	62.60.01
37	Болт М6х14	7798	-	-
38	Распределитель	-	-	62.65.00
39	Шайба 8	11371	-	-
40	Шайба 8	6402	-	-
41	Гайка М8	5915	-	-
42	Заслонка	-	-	60.15.00
43	Шайба 12	11371	-	-
44	Шайба 12	6402	-	-
45	Болт М6х12	7798	-	-
46	Гайка	-	-	60.00.27
47	Шайба 40	-	-	60.00.25
48	Втулка	-	-	60.00.26
49	Кольцо стопорное 80	13943	-	-
50	Подшипник 180208	8882	-	-
51	Втулка	-	-	60.00.15
52	Болт М12х20	7798	-	-
53	Вал ведущий	-	-	60.00.28
54	Шпонка	-	-	50.00.64-04
55	Болт М12х30	7798	-	-
56	Корпус	-	-	60.00.24
57	Уплотнение	-	-	60.00.20
58	Втулка	-	-	60.00.15-01
59	<i>Шайба 20</i>	<i>6958</i>	-	-
60	<i>Кожух</i>	-	-	<i>62.00.03</i>
61	Ремень RJ-20-1439	-	-	-
62	Шкив полый	-	-	62.00.02
63	Кольцо стопорное 55	13942	-	-

Поз.	Наименование	ГОСТ	DIN	Номер по каталогу
64	Болт М8х100	7798	-	-
65	Щека	-	-	60.70.04
66	Подшипник 7000111	8338	-	-
67	Шпонка	-	-	50.00.64
68	Обойма	-	-	60.70.01
69	Упор	-	-	60.70.03
70	Шарик 7,14	3722	-	-
71	Пружина	-	-	60.70.05
72	Ступица	-	-	60.70.02
73	Крышка упорная	-	-	60.00.34
75	Конус	-	-	62.00.08
76	Шайба 8	10463	-	-
77	Гайка М8	3032	-	-
78	Болт М6х70	-	933	-
79	Болт М8х20	7798	-	-

Агрегат высевной СТВ.70.00.00



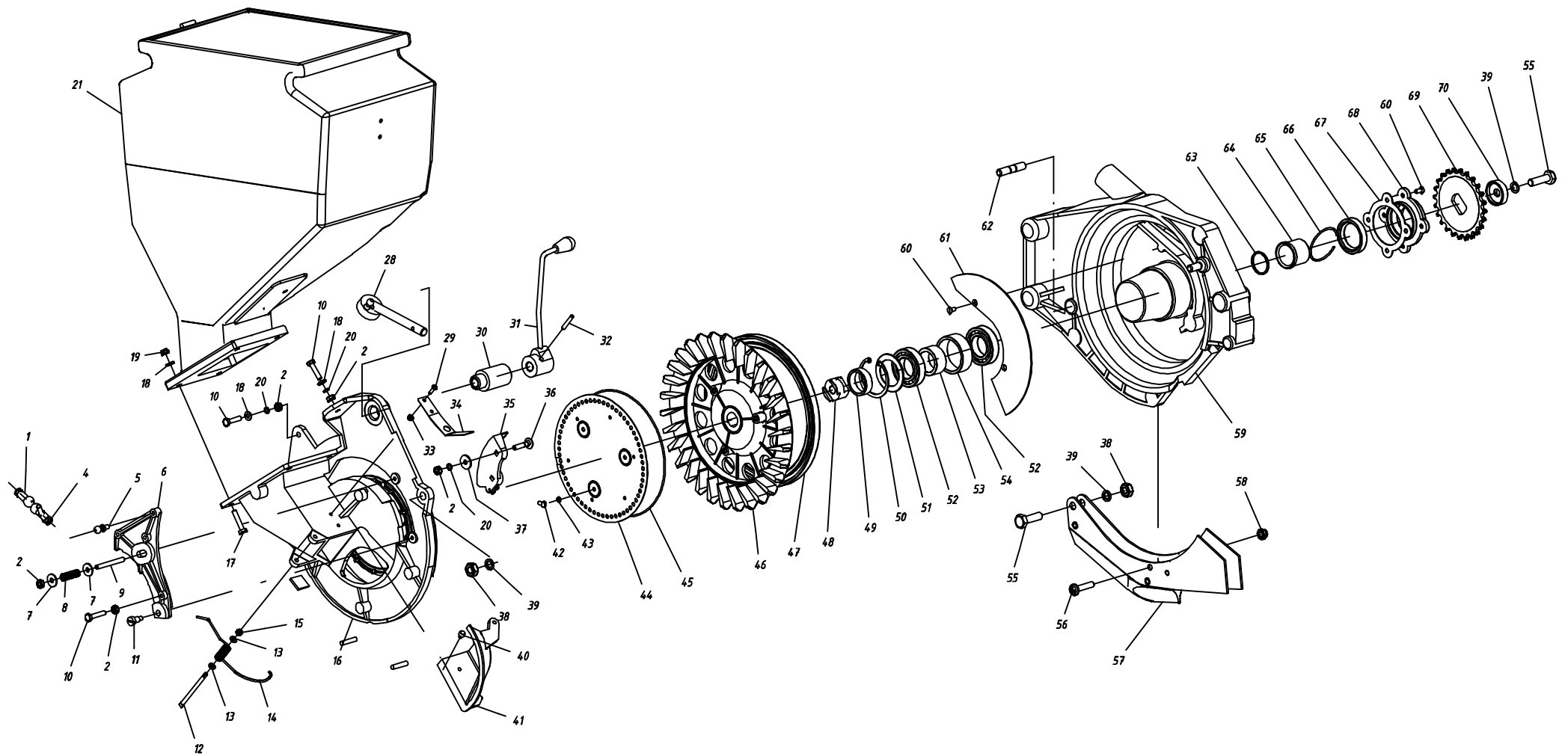
Агрегат высевной СТВ.70.00.00

Поз.	Наименование	ГОСТ	DIN	Номер по каталогу
1	Каток прикатной	-	-	76.55Н.00 пальцевый 76.55Н.00-01 колесный
2	Гайка М10	5915	-	-
3	Шайба 10	6402	-	-
4	Болт М10х35	7798	-	-
5	Рама	-	-	76.11.00
6	Загребатель	-	-	76.20.00
7	Пружина	-	-	76.10.05
8	Шайба 10	11371	-	-
9	Винт	-	-	76.13.00
10	Шплинт 5х25	397	-	-
11	Ось	-	-	70.00.08
12	Пружина	-	-	70.00.02-01
13	Шайба 16	11371	-	-
14	Шплинт 5х40	397	-	-
15	Упор	-	-	76.30.00
16	Втулка	-	-	70.00.07
17	Планка	-	-	70.00.03
18	Болт М8х25	7798	-	-
19	Шайба 8	6402	-	-
20	Модуль высевной	-	-	75.00.00-05
21	Кронштейн	-	-	71.10.00
22	Болт М6х14	7798	-	-
23	Болт М8х30	7798	-	-
24	Диск	-	-	71.40.01-02
25	Шина 280х65	-	-	Н.041.19.003
26	Шайба 6	6402	-	-
27	Гайка М6	5915	-	-
28	Шайба 8	11371	-	-
29	Шайба 8	6402	-	-
30	Гайка М8	5915	-	-

Поз.	Наименование	ГОСТ	DIN	Номер по каталогу
31	Ступица	-	-	76.55Н.10 Для катков прикатных 76.55Н.10-01 Для колеса опорного
32	Ось	-	-	70.10.00
33	Кольцо 42	13943	-	-
34	Шайба защитная	-	-	76.55Л.03
35	Манжета 1-20-42	8752	-	-
36	Кольцо	-	-	76.55.02
37	Кольцо 20	13942	-	-
38	Подшипник 180104	8882	-	-
39	Втулка	-	-	76.55Л.04
40	Втулка	-	-	71.42.00
41	Гайка М10	-	985	-
42	Щиток	-	-	00.00.08
43	Цепь ПР-12,7-1820-1	13568	-	-
44	Полуролик	-	-	70.00.05
45	Кронштейн	-	-	74.30.00
46	Тяга	-	-	70.00.04
47	Винт 2М8х12	17475	-	-
48	Втулка	-	-	70.00.20
49	Планка	-	-	70.00.14Б
50	Втулка	-	-	70.00.10-04
51	Втулка	-	-	70.00.10-05
52	Шайба 12	11371	-	-
53	Гайка М12	-	985	-
54	Стяжка	-	-	71.50Б.00
55	Шайба	-	-	70.00.33
56	Втулка	-	-	70.00.10-06
57	Втулка	-	-	70.00.10-07
58	Рама передняя	-	-	74.10.00
59	Гайка М6	-	985	-

Поз.	Наименование	ГОСТ	DIN	Номер по каталогу
60	Шайба 6	11371	-	-
61	Ригель	-	-	70.00.13
62	Болт М6х16	7798	-	-
63	Болт	-	-	71.70.00
64	Кронштейн	-	-	74.20.00
65	Шайба	-	-	70.00.09
66	Втулка	-	-	70.00.22-01
67	Кронштейн	-	-	74.40.00
68	Болт М10х30	7798	-	-
69	Втулка	-	-	70.00.22
70	Кольцо 40	13942	-	-
71	Ось	-	-	70.00.15
72	Комкоудалитель	-	-	71.30Б.00
73	Прокладка	-	-	70.00.23-01
74	Прокладка	-	-	70.00.23
75	Кольцо 25	13942	-	-
76	Обойма	-	-	70.00.16
77	Подшипник 80205	520	-	-
78	Гайка М8	-	985	-
79	Звездочка	-	-	73.00.00
80	Чека	-	-	80.00.04
81	Пружина	-	-	70.00.02
82	Болт М8х20	7798	-	-
83	Подвеска	-	-	72.00.00
84	Рукоятка	-	-	71.60.00-03
85	Рукоятка	-	-	71.60.00
86	Гребенка	-	-	71.20А.00
87	Прижим	-	-	70.00.18
88	Шайба 16	6402	-	-
89	Гайка М16	5915	-	-

Модуль высевной СТВ.75.00.00

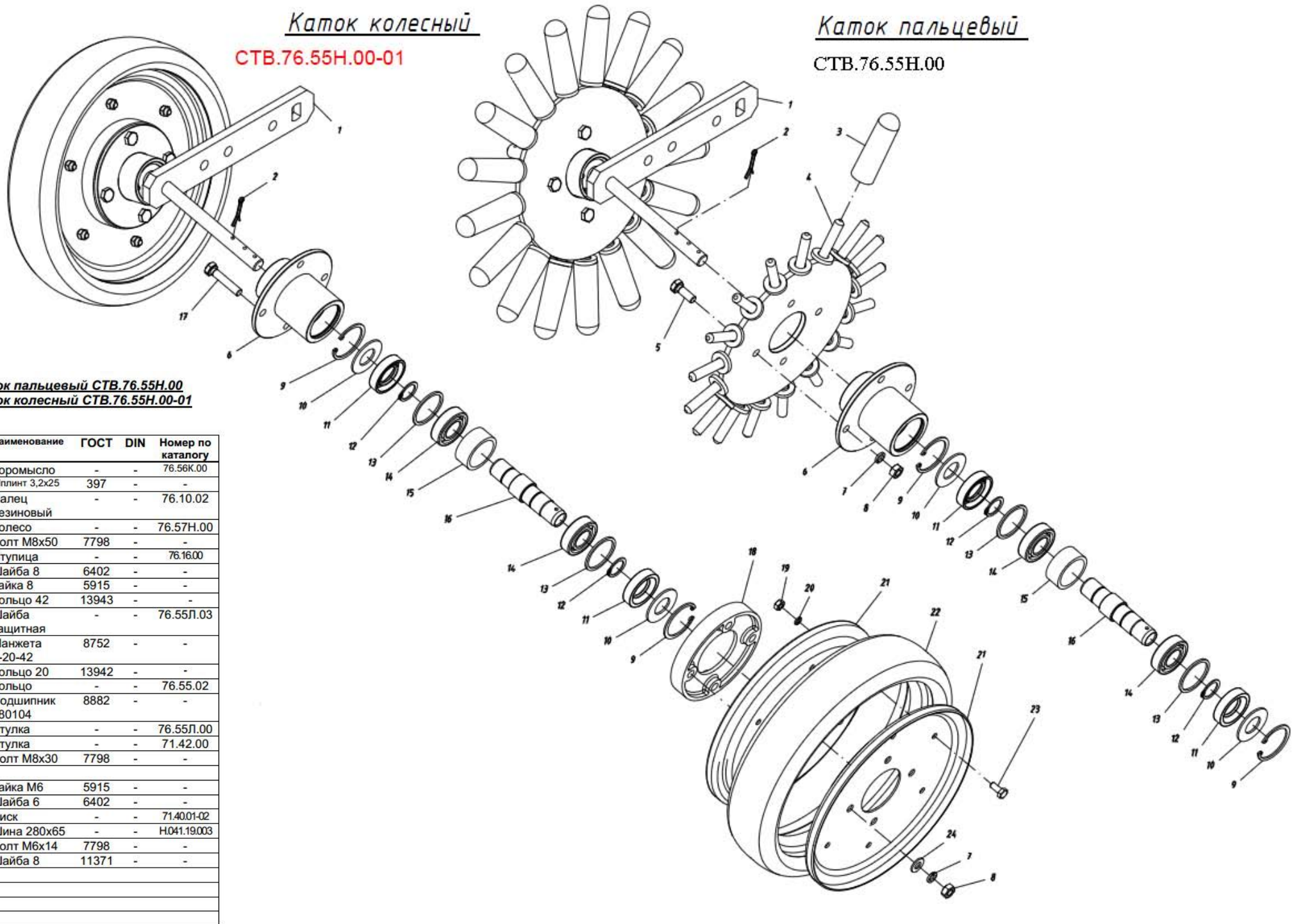


Каток колесный

СТВ.76.55Н.00-01

Каток пальцевый

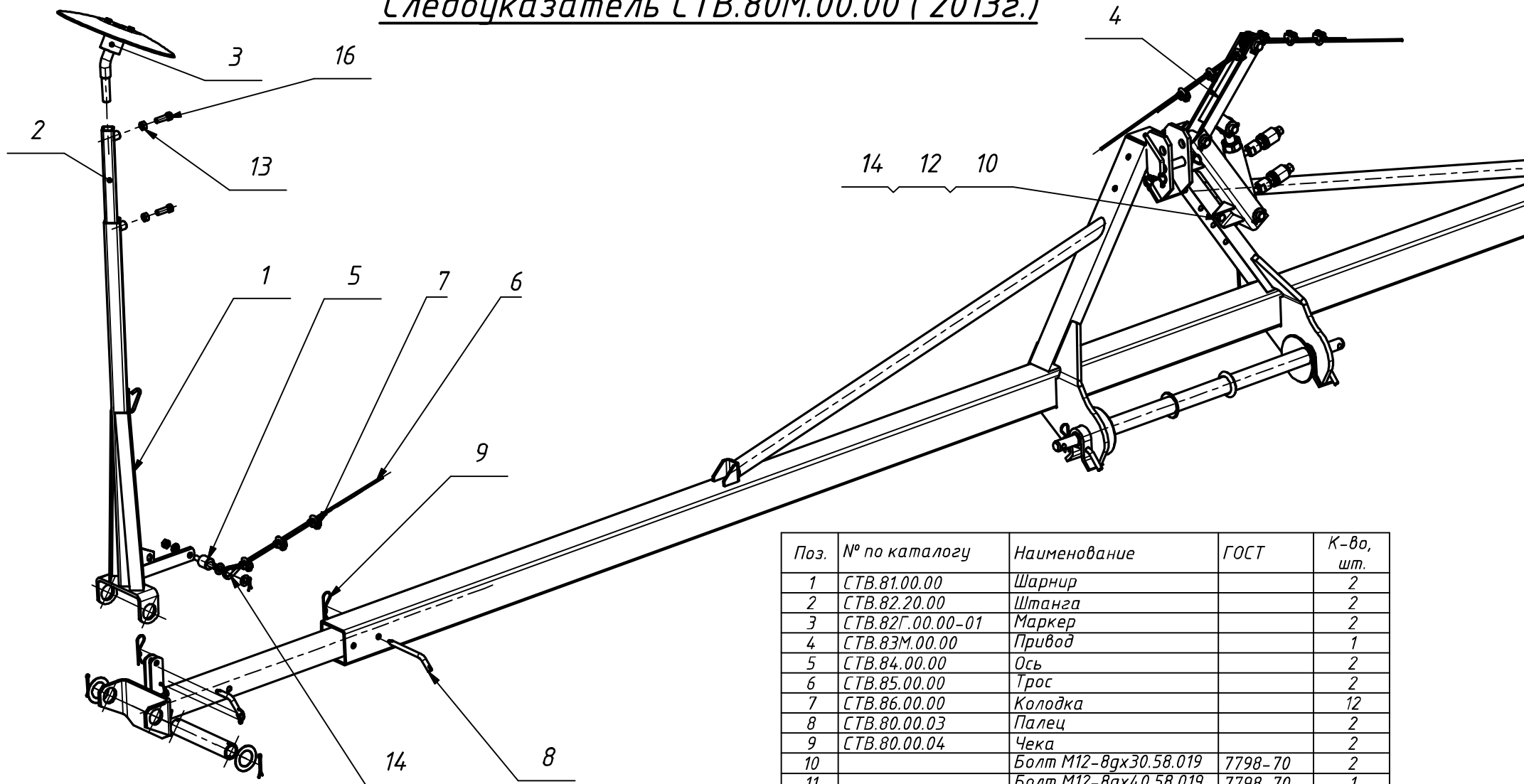
СТВ.76.55Н.00



Каток пальцевый СТВ.76.55Н.00
Каток колесный СТВ.76.55Н.00-01

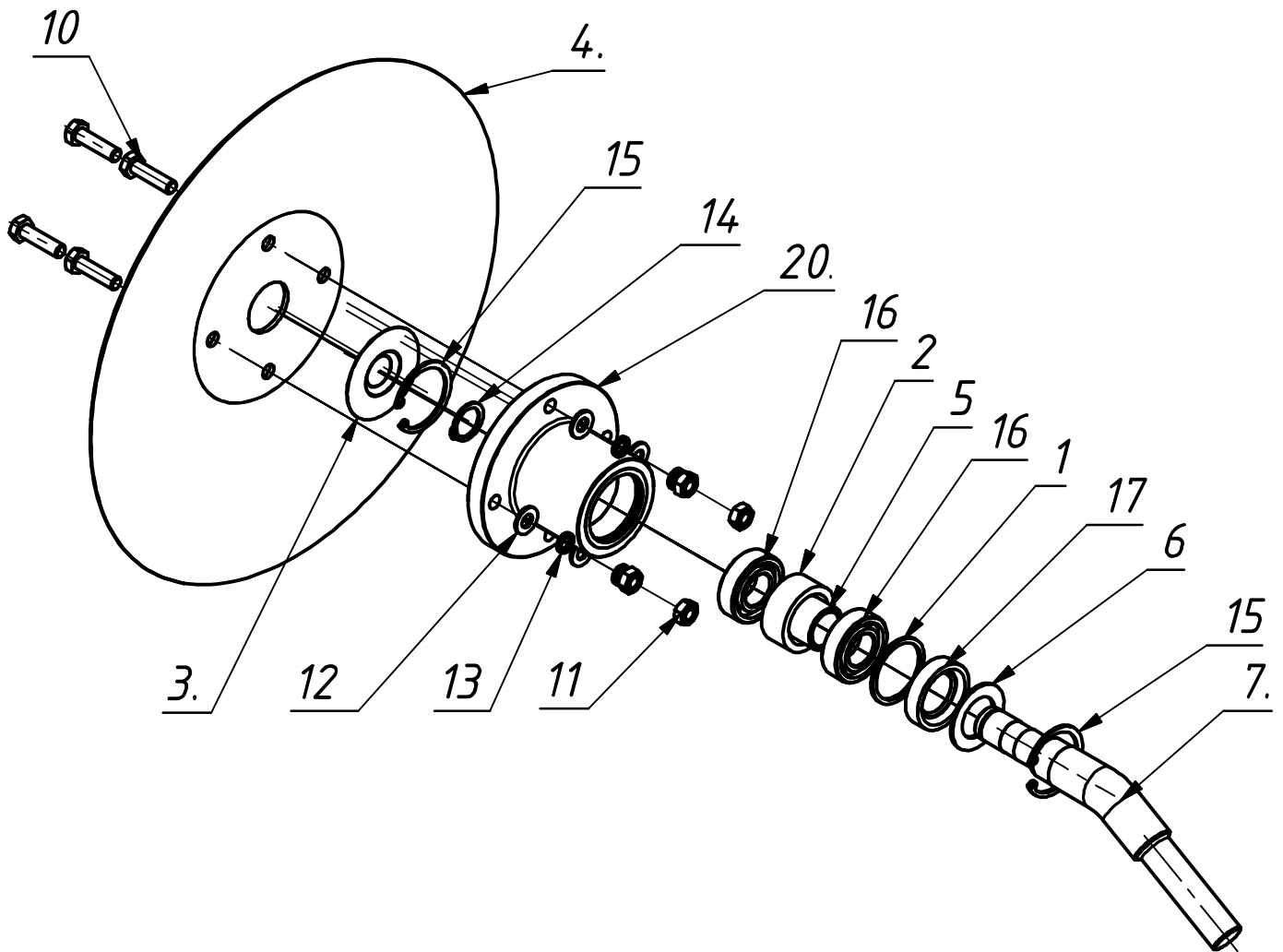
Поз.	Наименование	ГОСТ	DIN	Номер по каталогу
1	Коромысло	-	-	76.56К.00
2	Шплинт 3,2x25	397	-	-
3	Палец резиновый	-	-	76.10.02
4	Колесо	-	-	76.57Н.00
5	Болт М8x50	7798	-	-
6	Ступица	-	-	76.16.00
7	Шайба 8	6402	-	-
8	Гайка 8	5915	-	-
9	Кольцо 42	13943	-	-
10	Шайба защитная	-	-	76.55Л.03
11	Манжета 1-20-42	8752	-	-
12	Кольцо 20	13942	-	-
13	Кольцо	-	-	76.55.02
14	Подшипник 180104	8882	-	-
15	Втулка	-	-	76.55Л.00
16	Втулка	-	-	71.42.00
17	Болт М8x30	7798	-	-
19	Гайка М6	5915	-	-
20	Шайба 6	6402	-	-
21	Диск	-	-	71.4001-02
22	Шина 280x65	-	-	Н041.19.003
23	Болт М6x14	7798	-	-
24	Шайба 8	11371	-	-

Следоуказатель СТВ.80М.00.00 (2013г.)



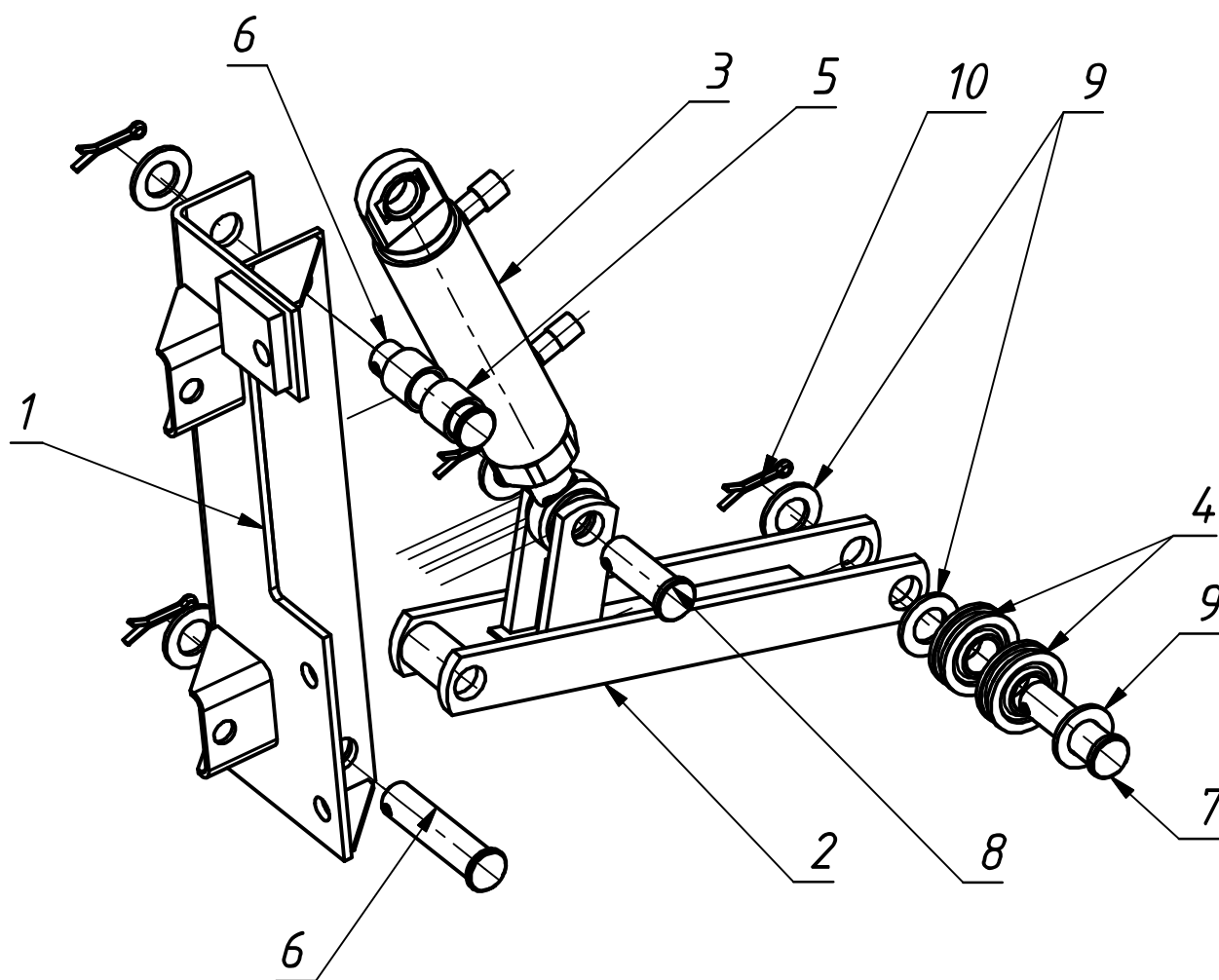
Поз.	№ по каталогу	Наименование	ГОСТ	К-во, шт.
1	СТВ.81.00.00	Шарнир		2
2	СТВ.82.20.00	Штанга		2
3	СТВ.82Г.00.00-01	Маркер		2
4	СТВ.83М.00.00	Привод		1
5	СТВ.84.00.00	Ось		2
6	СТВ.85.00.00	Трос		2
7	СТВ.86.00.00	Колодка		12
8	СТВ.80.00.03	Палец		2
9	СТВ.80.00.04	Чека		2
10		Болт М12-8gx30.58.019	7798-70	2
11		Болт М12-8gx40.58.019	7798-70	1
12		Гайка М12-7Н.5.019	DIN 985	3
13		Гайка М12-7Н.5.019	5915-70	2
14		Шайба 12.01.019	11371-78	3
15		Коуш 20	2224-93	2
16		Болт М12-8gx40.58.019	DIN 933	2

Маркер СТВ.82Г.00.00-01 (2013г.)



Поз	Наименование	ГОСТ	№ по каталогу	Кол-во
1	Кольцо		СТВ.76.55.02	1
2	Втулка		СТВ.76.55Л.04	1
3	Шайба защитная		СТВ.82.00.06-01	1
4	Диск		СТВ.82А.00.01	1
5	Втулка		СТВ.82А.00.06	1
6	Шайба защитная		СТВ.82В.00.02	1
7	Ось		СТВ.82В.00.05	1
10	Болт М8-8дх30.58.019	7798-70		4
11	Гайка М8-7Н.5.019	5915-70		4
12	Шайба 8.01.019	11371-78		4
13	Шайба 8 65Г 019	6402-70		4
14	Кольцо Б20.Ц9.хр	13942-86		1
15	Кольцо Б42.Ц9.хр	13943-86		2
16	Подшипник 180104	8882-75		2
17	Манжета 1-25х42	8752-79		1
20	Ступица		СТВ.82Г.10.00	1

Привод СТВ.83М.00.00 (2013г.)



Поз	Обозначение	Наименование	ГОСТ	К-во
1	СТВ.83М.10.00	Стойка привода		1
2	СТВ.83М.20.00	Рычаг		1
3	СТВ.83М.30.00	Гидродвигатель следоуказателя		1
4	СТВ.83М00.01	Катушка		2
5	СТВ.83М.20.05-01	Втулка		2
6	СТВ.83М.00.03	Ось		2
7	СТВ.83М.00.03-01	Ось		1
8	СТВ.83М.00.03-02	Ось		1
9		Шайба 20.01.019	11371-78	10
10		Шплинт 5x32-001	397-79	4