

# ΚΑΤΑΛΟΓ

## Рама с автосцепкой SK12-01.00.000

(Рис. 1)

№	Наименование	Обозначение	Кол-во			Примечание
			-	-01	-02	
1	Навеска	SPP8-02.01.000-02	1	1		
	Навеска	SPP8-02.01.000-01			1	
3	Труба	SK12-01.04.000	1	1		
	Труба	SK12-14.04.000-01			1	
4	Вал	SPP8-02.02.000	1	1	1	
5	Кронштейн	SPP8-02.00.400-01	5	1	4	
6	Кронштейн	SK12-01.03.000	2	2	2	
7	Кронштейн	SPP8-02.00.300	1	1	1	
8	Палец	SPP6-02.03.000	1	1	1	
9	Ограждение	SPP8-02.05.000	1	1	1	
14	Пластина	SK12-01.00.002	10	10	8	
15	Скоба	SK12-01.02.003	2	2	2	
16	Шайба	SPP6-00.00.001	4	4	4	
17	Шпилька	SK12-01.02.001	2	2	2	
19	Кронштейн	SPP6-02.00.005	1	1	1	
20	Шплинт	SPP6-10.00.003	3	3	3	
25	Болт М10х35.58.019	ГОСТ 7798-70	4	4	4	
	Гайки					
26	М10.6.019	ГОСТ 5915-70	10	10	10	
27	М12.5.019	ГОСТ 5915-70	1	1	1	
28	М20.6.019	ГОСТ 5915-70	28	28	24	
	Шайбы					
30	12.65G.019	ГОСТ 6402-70	2	2	2	
31	20.65G.019	ГОСТ 6402-70	20	20	16	

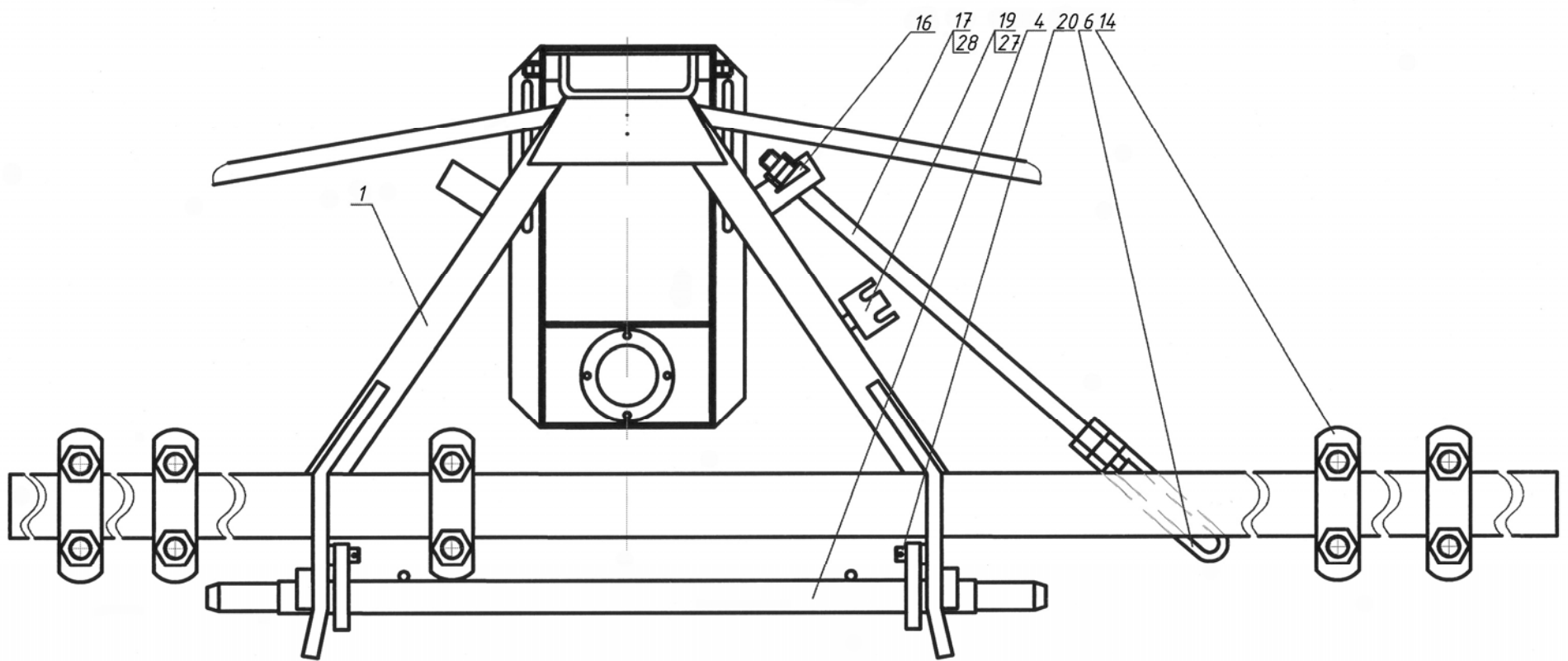


Рис.1 Рама с автосцепкой SK12-01.00.000

## Навесное устройство SPP8-02.00.000

(рис. 2)

№	Наименование	Обозначение	Кол-во	Примечание
1	Навеска	SPP8-02.01.000	1	
2	Вал	SPP8-02.02.000	1	
3	Кронштейн	SPP8-02.00.300	1	
4	Кронштейн	SPP8-02.00.400	4	
5	Палец	SPP6-02.03.000	1	
6	Ограждение	SPP8-02.05.000	1	
7	Кронштейн	SPP6-02.00.005	1	
8	Пластина	SK12-01.00.002	8	
9	Шплинт	SPP6-10.00.003	3	
11	Болт М10х35.58.019	ГОСТ 7798-74	4	
	Гайки			
13	М10.6.019	ГОСТ 5915-70	10	
18	М12.5.019	ГОСТ 5915-70	1	
15	М20.6.019	ГОСТ 5915-70	16	
	Шайбы			
16	12.65G.019	ГОСТ 6402-70	2	
17	20.65G.019	ГОСТ 6402-70	16	

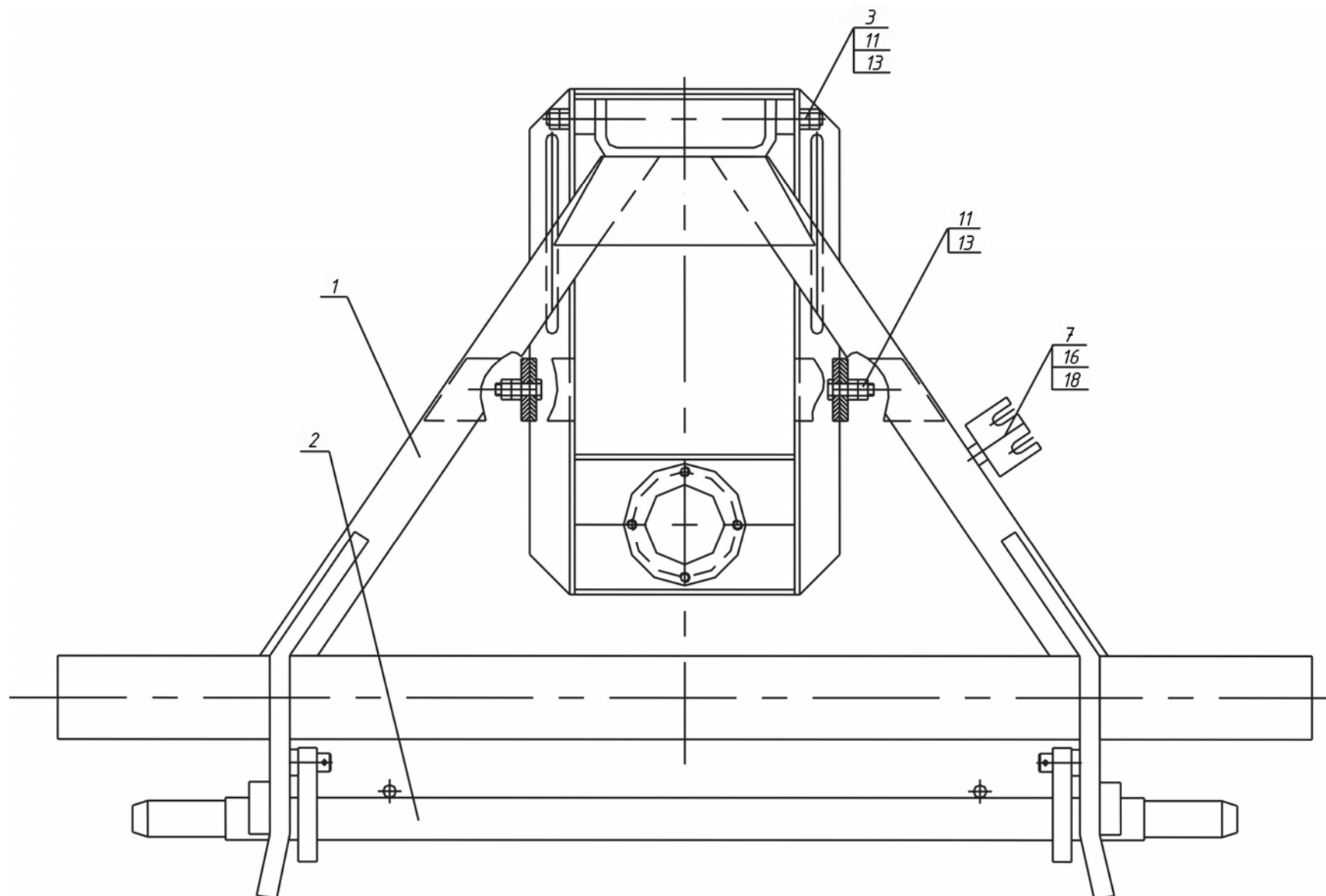


Рис.2 Навесное устройство SPP8-02.00.000

## Экспаустер SK12-02.00.000-01

(Рис. 3)

№	Наименование	Обозначение	Кол-во	Примечание
1	Боковина передняя	SK12-02.01.000	1	
2	Боковина задняя	SK12-02.02.000	1	
3	Крыльчатка	SK12-02.03.000	1	
4	Заслонка	SK12-02.05.000	1	
5	Рычаг	SK12-02.06.000	1	
6	Конус	SK12-02.07.000	1	
7	Вал	SK12-02.08.100	1	
8	Корпус	SK12-02.08.400	1	
9	Втулка	SK12-02.00.003	1	
10	Шкив	SK12-02.00.009	1	
11	Гайка	SK12-02.00.011	4	
12	Болт	SK12-02.00.014	4	
13	Кронштейн	SK12-02.00.015	1	
14	Диск	SK12-02.00.016	1	
15	Кольцо 1A72	ГОСТ 13941-68	1	
	Болты			
16	M6x12.58.016	ГОСТ 7798-70	27	
17	M6x20.58.016	ГОСТ 7798-70	1	
18	M8x25.58.016	ГОСТ 7798-70	6	
	Кольца			
19	A35 65G	ГОСТ 13940-68	1	
20	A25 65G	ГОСТ 13940-68	1	
	Гайки			
21	M6.5.016	ГОСТ 5915-70	35	
22	M10.5.016	ГОСТ 5915-70	5	
23	M12.5.016	ГОСТ 5915-70	2	
	Шайбы			
24	10.01.016	ГОСТ 6958-78	4	
25	12.01.016	ГОСТ 11371-68	1	
26	10.01.016	ГОСТ 11371-68	1	
27	6.65G.016	ГОСТ 6402-70	39	
28	8.65G.016	ГОСТ 6402-70	6	
29	10.65G.019	ГОСТ 6402-70	5	
30	6.01.016	ГОСТ 11371-68	8	
31	Штифт пружинный 4x20	STAS9729/2-80	1	
32	Шпонка 8x7x40	ГОСТ 8789-68	1	
33	Подшипник 6207RSR(URB)	STAS3041-80	2	
34	Масленка 1.2.Т9сг.	ГОСТ 19853-74	1	

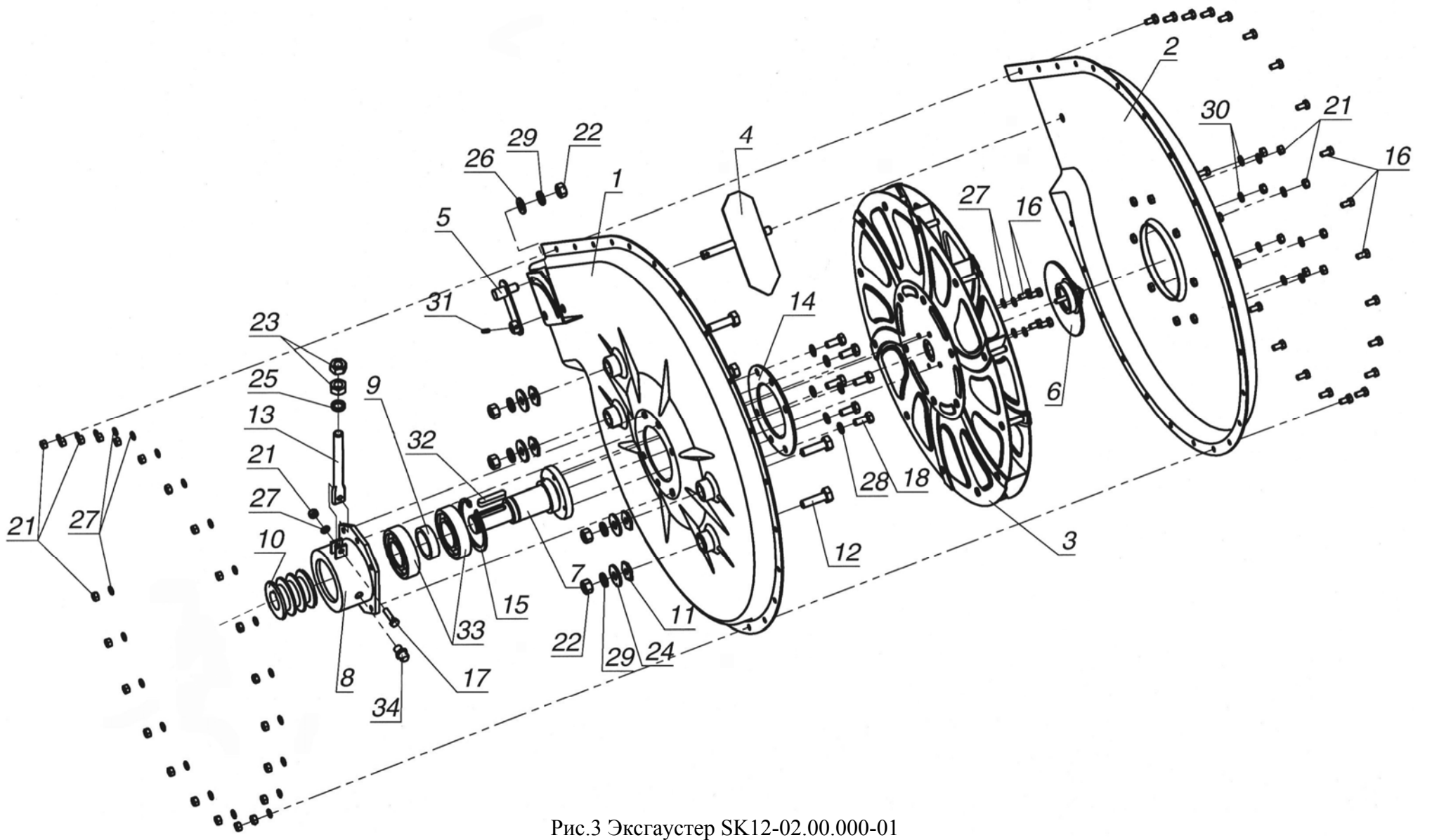


Рис.3 Экспаустер SK12-02.00.000-01

## Трансмиссия SPP8-03.00.000

(рис. 4)

№	Наименование детали	Обозначение	Кол-во	Примечание
1	Стакан	SPP8-03.00.010	1	
2	Шкив	SPP8-03.00.001	1	
3	Вал	SPP8-03.00.002	1	
4	Втулка	SPP8-03.00.003	1	
5	Крышка	SPP8-03.00.004	1	
6	Кольцо сальниковое	SPP8-03.00.006	1	
7	Болт М8х30.58.019	ГОСТ 7798-70	4	
8	Шайба 8.65G.019	ГОСТ 6402-70	4	
9	Шпонка 10х8х35 Кольца	ГОСТ 8789-68	1	
10	A35.65G	ГОСТ 13940-86	2	
11	A72.65G	ГОСТ 13941-86	1	
12	Масленка 1.2.Т9сг.	ГОСТ 19853-74	1	
13	Подшипник 207	ГОСТ 8338-75	1	
14	Подшипник 160207	ГОСТ 8882-75	1	
15	Ремень клиновый А13х8х1250	STAS1164/2-79	3	
16	Кардан	B2070 BUNI3228 RL1	1	

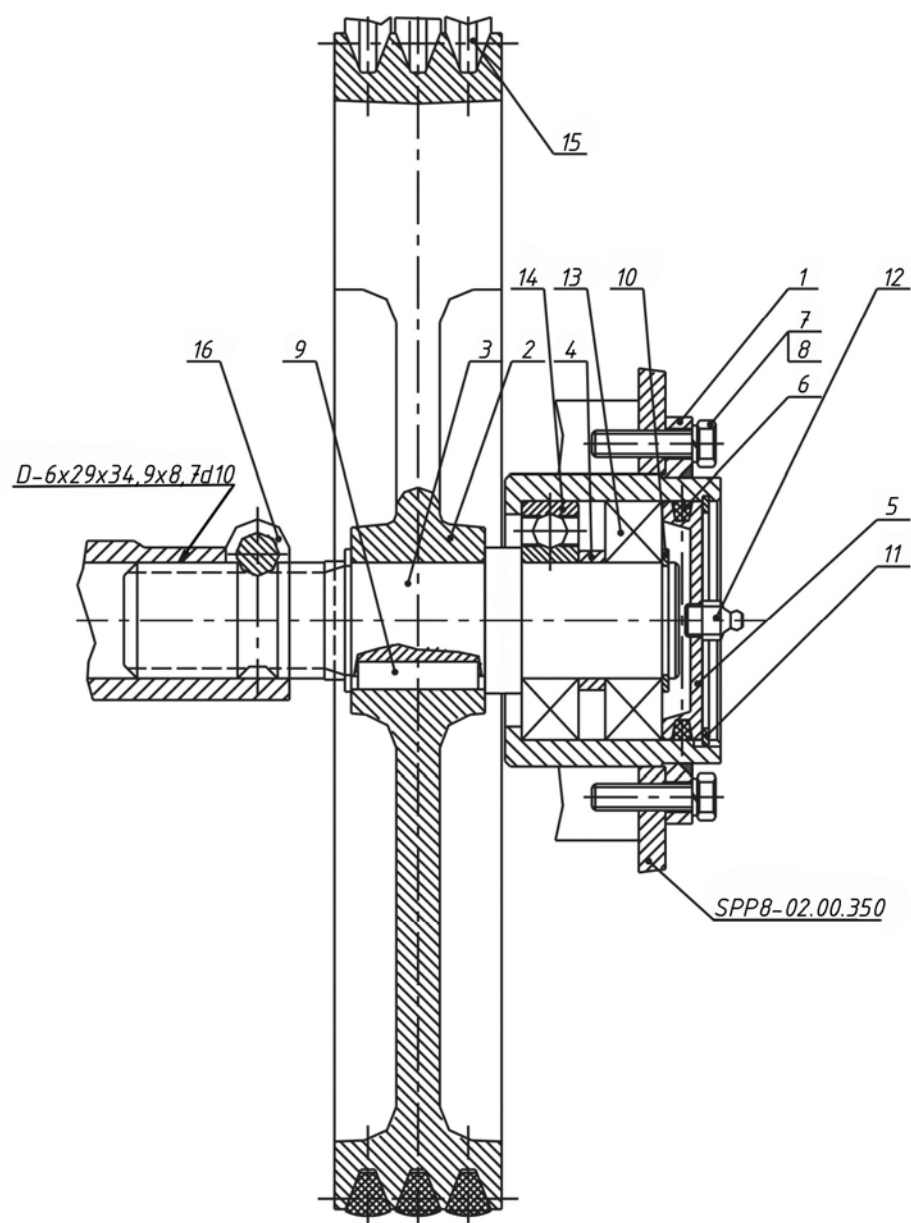


Рис.4 Трансмиссия SPP8-03.00.000

## Редуктор SK12-04.00.000

(Рис. 5)

№	Наименование	Обозначение	Кол-во	Примечание
1	Корпусная часть	SK12-04.04.000	1	
5	Накладка	SK12-04.00.001	1	
6	Вал	SK12-04.00.008	1	
7	Шайба 12.65G.019	ГОСТ 6402-70	12	
8	Кулиса	SK12-04.00.009	1	
9	Шайба 6.65G.019	ГОСТ 6402-70	16	
10	Болт М6х12	ГОСТ 17473-79	4	
11	Болт-барашек	SK12-04.06.000	1	
12	Хомут-стяжной	SK12-04.09.000	1	
13	Рычаг	SK12-04.05.000	1	
14	Кожух гофрированный	SK12-04.06.000	1	
15	Винт М10х30	ГОСТ 1485-84	1	
16	Подшипник 180205	ГОСТ 8882-75	3	
17	Гайка М10.5	ГОСТ 5915-70	1	
18	Корпус	SK12-04.01.100	1	
19	Шестерня I компл.	SK12-04.01.001	1	
20	Шестерня II компл.	SK12-04.04.010	1	
21	Втулка I	SK12-04.01.002	2	
22	Втулка II	SK12-04.01.003	2	
23	Труба переключения	SK12-04.07.000	1	
24	Болт М6х20	ГОСТ 17475-72	3	
25	Болт М6х10	ГОСТ 17475-72	3	
26	Фланец II	SK12-04.03.002	1	
27	Гайка М6.5	ГОСТ 5915-70	9	
28	Кольцо Ø40х3	SK12-04.03.003	1	
29	Крышка	SK12-04.02.008	1	
30	Муфта	SK12-04.02.005	3	
31	Пружина	SK12-04.02.009	14	
32	Шайба упорная	SK12-04.02.007	3	
33	Кольцо установочное А20	SK12-04.02.004	2	
34	Штифт пружинный G6х36	STAS9729/2-80	3	
35	Болт М6х40	ГОСТ 7798-70	3	
36	Гайка М6.5	ГОСТ 5915-70		
37	Штифт пружинный G4х26	STAS 9729/2-80	1	
38	Кольцо упорное	SK12-04.00.013	1	
39	Вал	SK12-04.02.003	1	
40	Корпус II	SK12-04.02.002	2	
41	Втулка	SK12-04.02.006	3	
42	Корпус с фланцем I	SK12-04.02.100	1	
43	Шестерня III	SK12-04.00.002	1	
44	Шайба	SK12-04.00.015	6	
45	Шестерня IV	SK12-04.00.003	1	
46	Шестерня V	SK12-04.00.004	1	
47	Шестерня VI	SK12-04.00.005	1	
48	Шестерня VIII	SK12-04.00.007	1	
49	Гайка М12.5	ГОСТ 5915-70	12	
50	Боковой лист II	SK12-04.03.001	1	
51	Боковой лист I	SK12-04.02.001	1	
52	Болт М6х16	ГОСТ 7798-70	4	
53	Втулка	SK12-04.00.011	1	
54	Болт М12х140	ГОСТ 7798-70	2	
55	Шестерня VII	SK12-04.00.006	1	
56	Кольцо 52	ГОСТ 13943-68	3	
57	Зажимная скоба	SK12-04.08.000	2	
58	Наклейка	SK12-04.00.014	1	

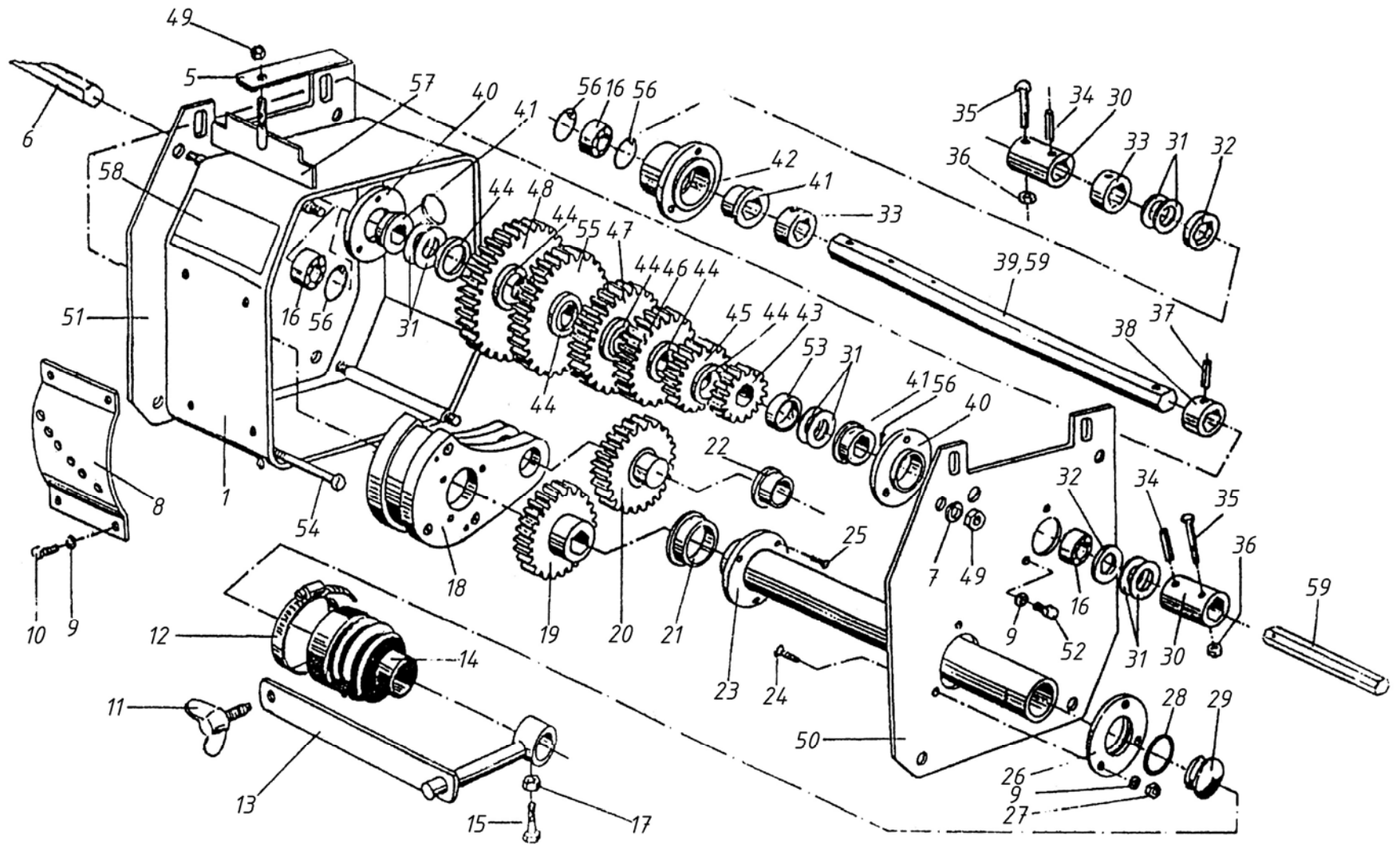


Рис.5 Редуктор SK12-04.00.000

## Приводная консоль SK12-05.00.000

(рис. 6)

№	Наименование	Обозначение	Кол-во	Примечание
1	Консоль опорного колеса	SK12-05.01.000	1	
2	Крышка	SK12-05.00.001	1	
3	Звездочка z=11	SK12-05.00.002	1	
4	Ось	SK12-05.00.003	1	
5	Цепь PR-15,875-2270-2	ГОСТ 13568-75	1	66 звеньев
6	Корпус подшипника	SK12-05.00.004	8	
7	Втулка	SK12-05.00.005	4	
8	Блок звездочек I (z18/z21)	SK12-05.06.000	1	
9	Блок звездочек II (z18/z21)	SK12-05.05.000	1	
10	Цепь PR-15,875-2270-2	ГОСТ 13568-75	1	38 звеньев
11	Пластина	SK12-05.00.006	2	
12	Шайба 12.65G.019	ГОСТ 6402-70	4	
13	Гайка M12.5.019	ГОСТ 5915-70	5	
14	Болт M12x65.58.019	ГОСТ 7798-70	3	
15	Болт	SK12-05.00.010	2	
16	Крышка	SK12-05.00.001-01	1	
17	Планка	SK12-05.00.009	1	
18	Болт M8x16.58.019	ГОСТ 7798-70	8	
19	Шайба 8.65G.019	ГОСТ 6402-70	8	
20	Натяжной ролик	SK12-05.04.000	1	
21	Натяжник	SK12-05.03.000	1	
22	Фланец в сборе	SK12-05.02.030	1	
23	Ось с фланцем	SK12-05.02.010	1	
24	Шпонка A8x7x18	STAS1004-61	1	
25	Звездочка z=14	SK12-05.02.001	1	
26	Подшипник 180205	ГОСТ 8882-75	2	
27	Втулка	SK12-05.02.002	2	
28	Штифт пружинный 5x30	STAS 9729/2-80	1	
29	Стопор	SK12-05.07.000	1	
30	Подшипник 580205 AS17	TU.37.006.084-77	4	
31	Пружина	SK12-05.00.008	1	
32	Шайба 12.01.016	ГОСТ 11371-68	2	
33	Ось	SK12-00.00.002	1	
34	Кольцо	SK12-05.00.011	4	
36	Втулка	SK12-05.00.012	1	
37	Болт M6x8.58.019	ГОСТ 1476-79	2	
38	Штифт пружинный G4x40	STAS 9729/2-80	1	
39	Гайка M16.5.019	ГОСТ 5915-70	8	
40	Болт специальный	SK12-05.02.011	6	
41	Гайка	SK12-05.02.012	1	
42	Шайба 10.65G.019	ГОСТ 6402-70	1	
43	Болт M10x75.58.019	ГОСТ 7798-70	1	
44	Гайка M8.5.019	ГОСТ 5915-70	1	
45	Покрышка 5,00-15T	STAS8258/1-80	1	
46	Камера 5,00-15	STAS627/5-71	1	
47	Диск колеса 3,00Dx15	43-31.011	1	

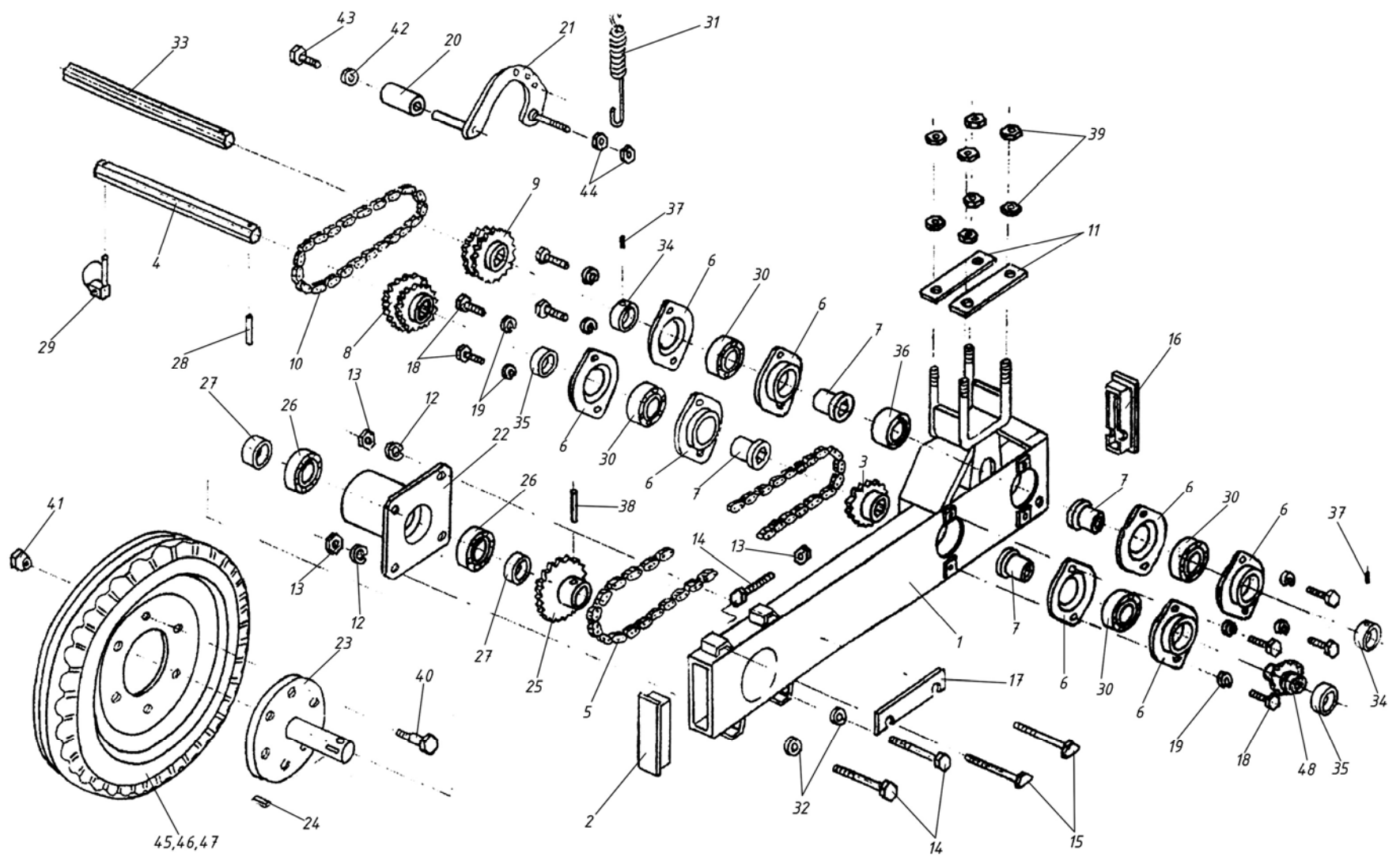


Рис.6 Приводная консоль SK12-05.00.000

## Опорная консоль SK12-05.00.000-01

(рис. 7)

№	Наименование	Обозначение	Кол-во	Примечание
1	Консоль опорного колеса	SK12-05.01.000	1	
2	Контрпривод	SK12-05.02.030	1	
3	Ось с фланцем	SK12-05.02.010	1	
4	Болт специальный	SK12-05.02.011	6	
5	Гайка	SK12-05.02.012	6	
6	Крышка	SK12-05.00.001	2	
7	Подшипник 180205	ГОСТ 8882-75	2	
8	Втулка	SK12-05.02.002	2	
9	Втулка	SK12-05.02.003	1	
10	Штифт пружинный G4x40	STAS 9729/2-80	1	
11	Пластина	SK12-05.00.006	1	
12	Гайка M16.5.019	ГОСТ 5915-70	8	
13	Болт M12x65.58.019	ГОСТ 7798-70	2	
14	Болт	SK12-05.00.010	2	
15	Пластина	SK12-05.00.009	1	
16	Шайба 12.01.016	ГОСТ 11371-68	2	
17	Шайба 12.65G.019	ГОСТ 6402-70	4	
18	Гайка M12.5.019	ГОСТ 5915-70	4	
19	Шина 5,00-15T	STAS8258/1-80	1	
20	Камера 5,00-15	STAS627/5-71	1	
21	Диск колеса 3,00Dx15	43-31.011	1	

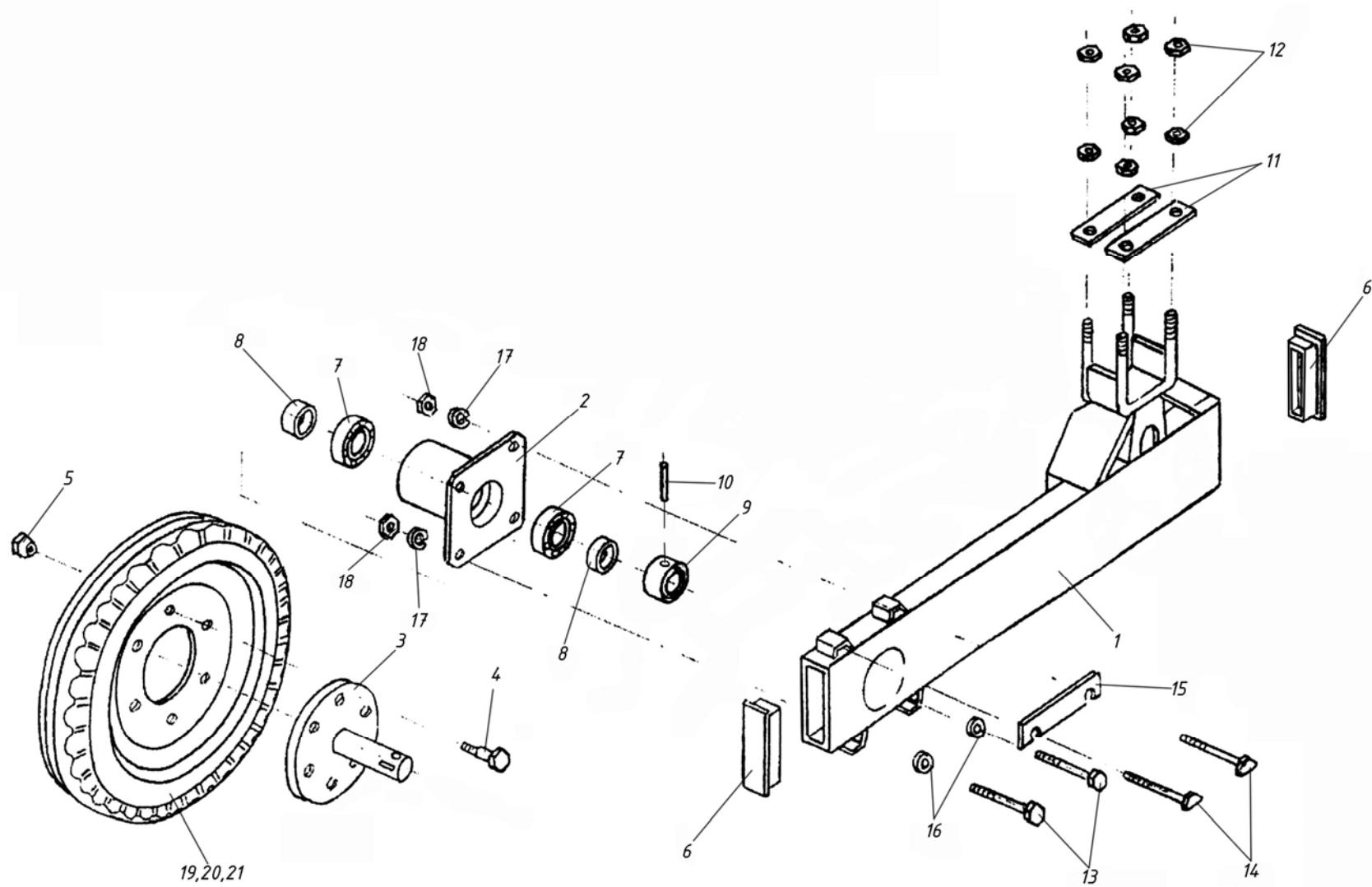


Рис.7 Опорная консоль SK12-05.00.000-01 (для SK6)

## Посевная секция SK12.06.00.000

(рис. 8)

№	Наименование	Обозначение	Кол-во	Примечание
1	Кронштейн навески	SK12-06.01.000	1	
2	Кронштейн	SK12-06.02.000	1	
3	Планка	SK12-06.00.001	2	
4	Втулка	SK12-06.010	1	
5	Кольцо стопорное	SK12-06.00.008	1	
6	Болт М10х35.58.019	ГОСТ 7798-70	1	
7	Втулка	SK12-06.00.013	2	
8	Шайба 10.65G.019	ГОСТ 6402-70	5	
9	Гайка М10.5.019	ГОСТ 5915-70	7	
10	Болт М10х40.58.019	ГОСТ 7798-70	1	
11	Шайба 10.01.05	ГОСТ 11371-68	3	
12	Болт М12х160.58.019	ГОСТ 7798-70	2	
13	Шайба 12.65G.019	ГОСТ 6402-70	4	
14	Втулка	SK12-06.00.012	2	
15	Болт А1М8х20.58.019	ГОСТ 17475-80	1	
16	Гайка М12.5.019	ГОСТ 5915-70	10	
17	Кронштейн колеса	SK12-06.04.000	1	
18	Кронштейн	SK12-06.11.000	1	
19	Кронштейн	SK12-06.05.000	1	
20	Втулка	SK12-06.00.011	2	
21	Планка	SK12-06.00.015	1	
22	Шайба 12.01.019	ГОСТ 11371-68	2	
23	Диск колеса	SK12-06.03.006	2	
24	Шина резиновая	SK12-06.03.004	1	
25	Обойма	SK12-06.03.001	1	
26	Корпус подшипника	SK12-06.03.002	2	
27	Ось колеса	SK12-06.03.003	1	
28	Кольцо	SK12-06.03.005	1	
29	Болт М6х14.58.019	ГОСТ 7798-70	6	
30	Болт М6х20.58.019	ГОСТ 7798-70	6	
31	Гайка М6.5.019	ГОСТ 5915-70	12	
32	Шайба 6.65G.019	ГОСТ 6402-70	12	
33	Подшипник 180105	ГОСТ 8882-75	2	
34	Гайка М8.5.019	ГОСТ 5915-70	1	
35	Планка	SK12-06.00.007	2	
36	Щиток	SK12-06.00.008	1	
37	Кронштейн	SK12-06.10.000	1	
38	Корпус подшипника	SK12-06.00.009	2	
39	Кронштейн	SK12-06.10.000	1	
40	Болт М8х12.58.019	ГОСТ 7798-70	2	
41	Шплинт 4	DIN 11024	1	
42	Болт специальный	SK-5.58-0	1	
43	Болт специальный	SK12-06.09.000	1	
44	Шайба специальная	SK12-06.00.016	2	
45	Звездочка	SK12-06.09.002	1	
46	Кольцо V25 Т9сг.	ГОСТ 13940-86	1	
47	Пружина	SK12-06.00.003	1	
48	Ограждение	SK12-06-00-005	1	
49	Цепь PR-12,7-1820-1	ГОСТ 13568-75	1	
50	Кронштейн с натяжником	SK12-06-08-100	1	
51	Натяжник	SK12-06-07-001	2	
52	Кронштейн	SK-5.54.1.0A	1	
53	Шайба 8.65G.019	ГОСТ 6402-70	2	
54	Болт 10х30.58.019	ГОСТ 7798-70	1	
55	Подшипник 580205 AS17	TU.37.006.084-77	1	
56	Болт	SK12-06.00.004	2	

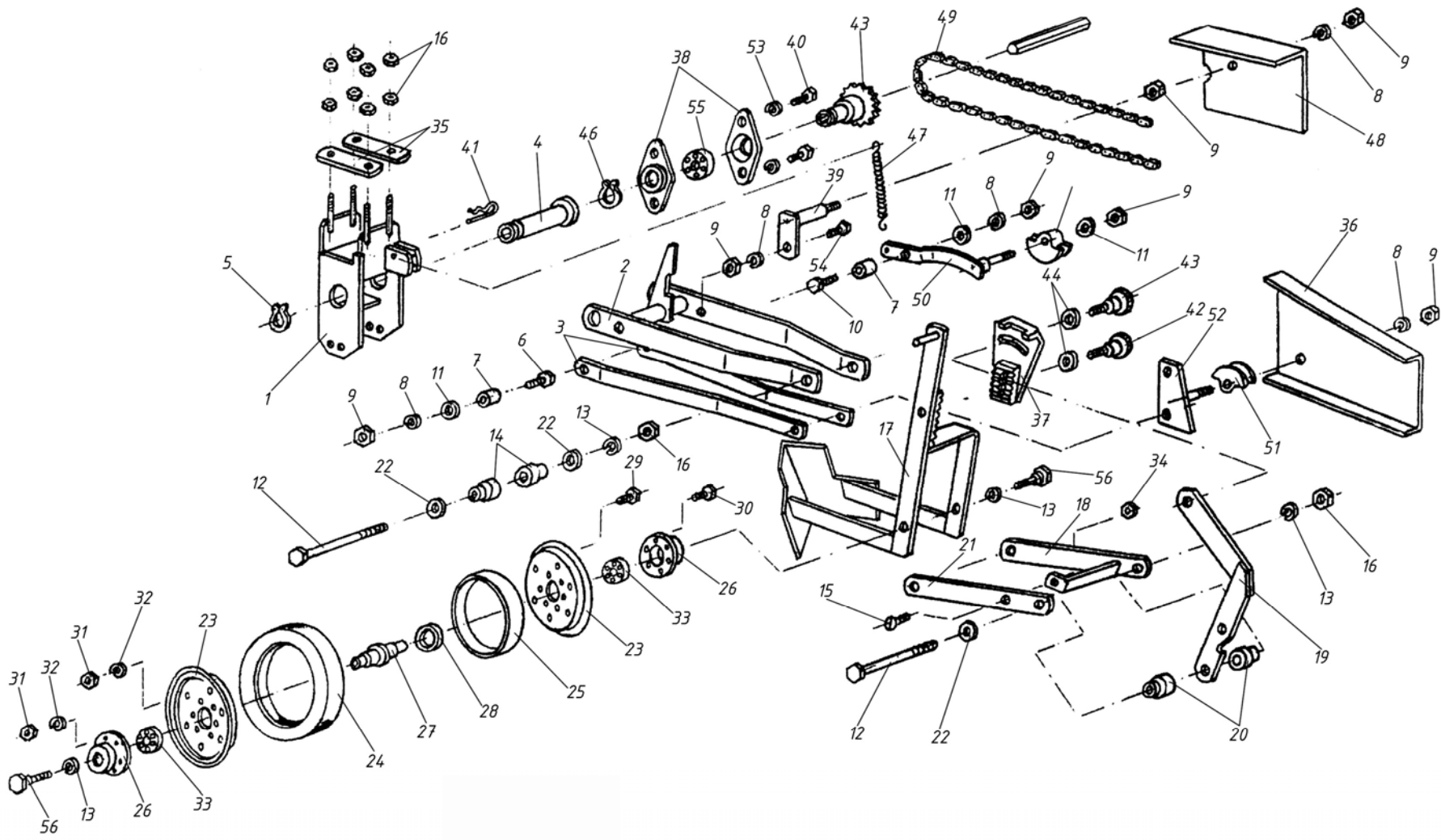


Рис.8 Секция посевная SK12-06.00.000

## Высевающий аппарат SK12-07.00.000

(рис. 9)

№	Наименование	Обозначение	Кол-во	Примечание
1	Камера разряжения	SK12-07.01.000	1	
2	Ротор в сборе	SK12-07.02.000	1	
4	Приемная камера	SK12-07.00.001	1	
5	Крышка	SK12-07.00.031	1	
6	Сошник	SK12-07.06.000	1	
7	Съемник	SK12-07.00.003	1	
8	Втулка	SK12-07.00.004	1	
9	Шайба	SK12-07.00.005	1	
10	Рычаг	SK12-07.00.007	1	
11	Шпилька	SK12-07.00.008	1	
12	Фиксатор	SK12-07.00.009	1	
14	Пружина	SK12-07.00.011	1	
15	Ручка	SK12-07.00.012	1	
16	Шпилька	SK12-07.00.013	1	
19	Планка закрывающая	SK12-07.00.014	1	
20	Втулка	SK12-07.00.015	1	
22	Шайба стопорная	SK12-07.00.025	2	(SK-5.71.22.M)
23	Пружина	SK12-07.00.017	1	
25	Крепление	SK12-07.00.026	1	(SK-5.29)
26	Съемник в сборе	SK12-07.03.000	1	
27	Бункер семян	SK12-07.00.032	1	
28	Крышка бункерв	SK12-07.00.033	1	
30	Подшипник 6006-2 RS	STAS3041-80	2	
31	Пружинное кольцо 30x1,5	STAS5848/2-88	1	
34	Манжета	AS 190x220x12	1	
36	Кольцо "О" Ø180x2	SK12-07.00.018	1	
38	Рычаг правый	SK12-07.04.000	1	
40	Рычаг левый	SK12-07.04.000-01	1	
41	Шайба регулировочная	SK12-07.00.019	2	
42	Шайба регулировочная	SK12-07.00.019-01	1	
43	Шайба регулировочная	SK12-07.00.019-02	2	
44	Шайба регулировочная	SK12-07.00.019-03	1	
46	Болт M10x30	STAS4845-80	3	
47	Болт M8x20	STAS4845-80	2	
48	Штифт пружинный G8x22	STAS9729/2-80	1	
51	Болт M6x20	STAS4845-80	3	
54	Болт M5x70	STAS4272-80	1	
57	Болт M5x10	STAS10296-80	2	
60	Болт M5x8	STAS5383-80	3	
62	Болт M6x25	STAS925-80	2	
64	Шайба A6	STAS5200-80	14	
65	Шайба Grower N10	STAS7666/2-80	1	
67	Шайба Grower N8	STAS7666/2-80	2	
68	Шайба A10	STAS5200-80	2	
69	Гайка M5	STAS9851-80	1	
70	Гайка M6	STAS4071-80	9	
74	Штифт пружинный G5x30	STAS9729/2-80	1	
75	Штифт пружинный G5x36	STAS9729/2-80	1	
80	Диск распределительный Ø2x30	SK12-07.07.000	1	
81	Звездочка Z=22	SK12-07.00.002	1	
82	Гайка специальная	SK12-07.00.021	1	
83	Болт M10x25	STAS4845-80	1	

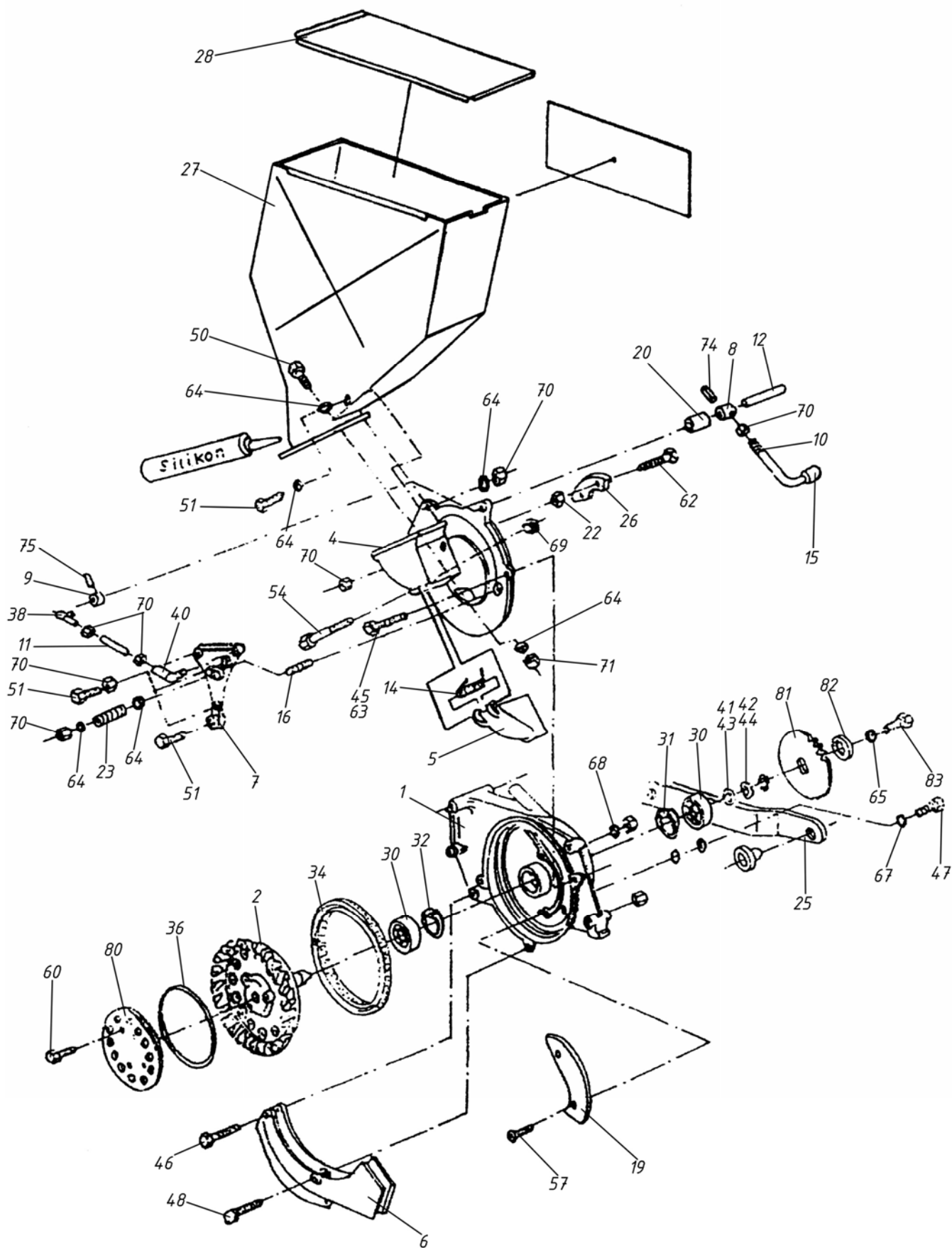


Рис.9 Высевающий аппарат SK12-07.00.000

## Пальцево -прижимной ролик SK12-08.00.000

(рис. 10)

№	Наименование	Обозначение	Кол-во	Примечание
1	Ось	SK12-08.00.006	1	
2	Загортач	SK12-08.02.000	1	
3	Вилка в сборе	SK12-08.01.000	1	
4	Кронштейн	SK12-08.03.000	1	
5	Штифт пружинный 5x36	STAS9729/2-80	2	
6	Болт барашек	SK12-08.05.000	1	
7	Штифт пружинный 5x24	STAS9729/2-80	2	
8	Кронштейн в сборе	SK12-08.04.000	1	
9	Болт M10x35.58.016	ГОСТ 7798-70	2	
10	Шайба 10.65G.019	ГОСТ 6402-70	2	
11	Гайка M10.5.016	ГОСТ 5915-70	2	
12	Подшипник 6001-2RS	STAS3041-80	4	
13	Прикатывающее колесо	SK12-08.00.001	2	
14	Пружина растяжения	SK12-08.00.004	1	
15	Шайба 10.01.019	ГОСТ 11371-78	2	
16	Палец	SK12-08.00.005	34	
17	Пружина	SK12-08.00.003	1	
18	Пластина	SK12-08.00.002	1	
19	Шплинт 4x18.001	ГОСТ 397-79	2	
20	Болт M8x25.58.019	ГОСТ 7798-70	2	
21	Шайба 8.65G.019	ГОСТ 6402-70	2	

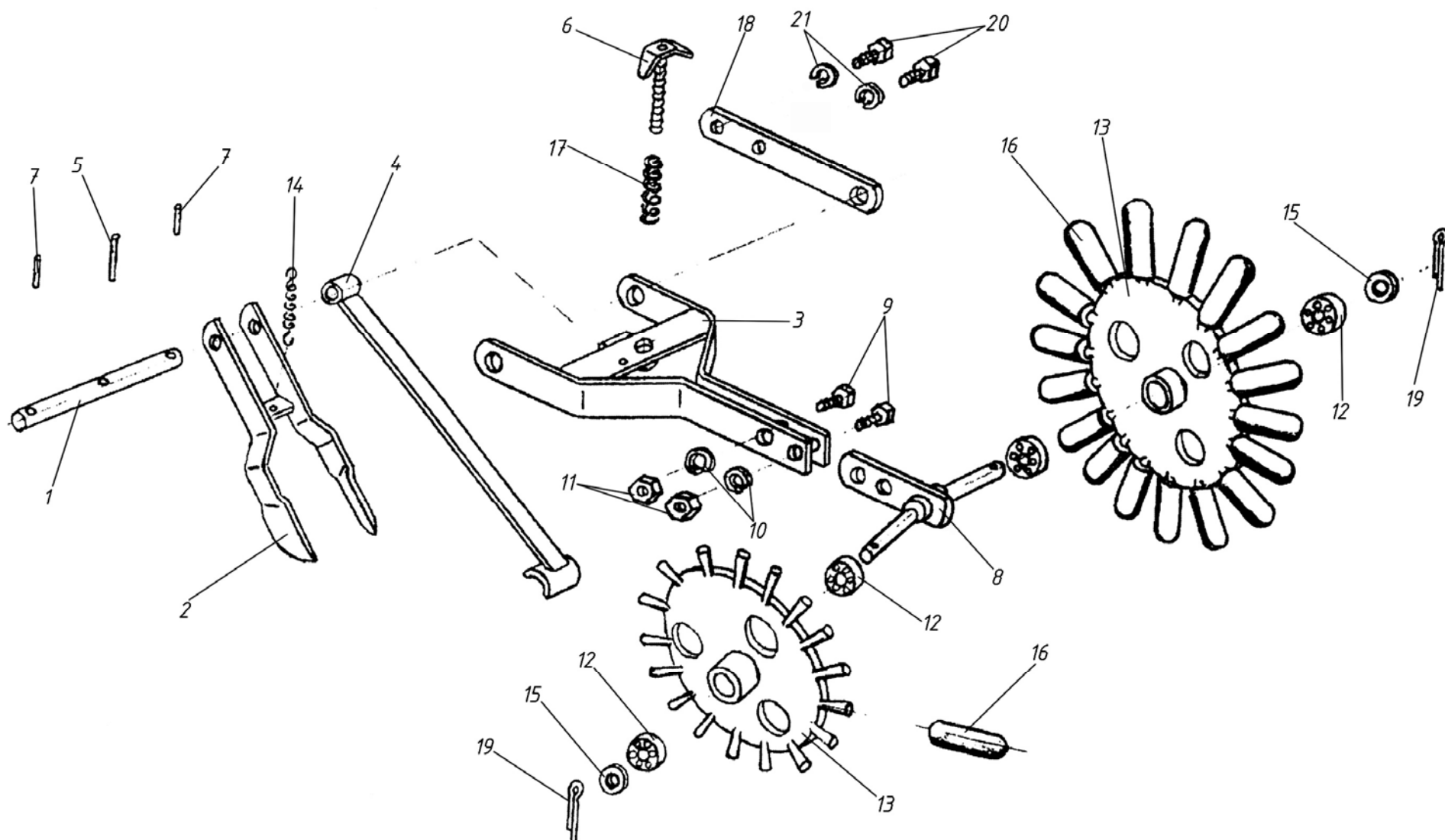


Рис.10 Пальцево – прижимной ролик SK12-08.00.000

## Прицеп SK12-09.00.000-A

(рис. 11)

№	Наименование	Обозначение	Кол-во	Примечание
1	Прицеп	SK12-09.01.000	1	
2	Хомут	SK12-09.03.000	2	
3	Пластина	SK12-01.00.002	2	
4	Гайка М20.7Н.019	ГОСТ 5915-70	8	
5	Подставка	SK12-09.04.000	1	
6	Шплинт 6,3х80.019	ГОСТ 397-79	1	
7	Цепь 3х26.019	ГОСТ 7070-75	6	L=200 mm
8	Шплинт 4	DIN 11024	2	
9	Стопор	SK12-09.00.002	1	
10	Стопор	SK12-09.05.000	1	
11	Пластина	SK12-09.00.005	1	
12	Цепь 4-8х32.019	ГОСТ 7070-75	1	L=1600 mm
13	Болт М12х40.58.016	ГОСТ 7798-70	1	
14	Гайка М12.7Н.019	ГОСТ 5915-70	1	
15	Шайба 12.65G.019	ГОСТ 6402-70	1	
16	Шайба 12.5.019	ГОСТ 11371-68	1	

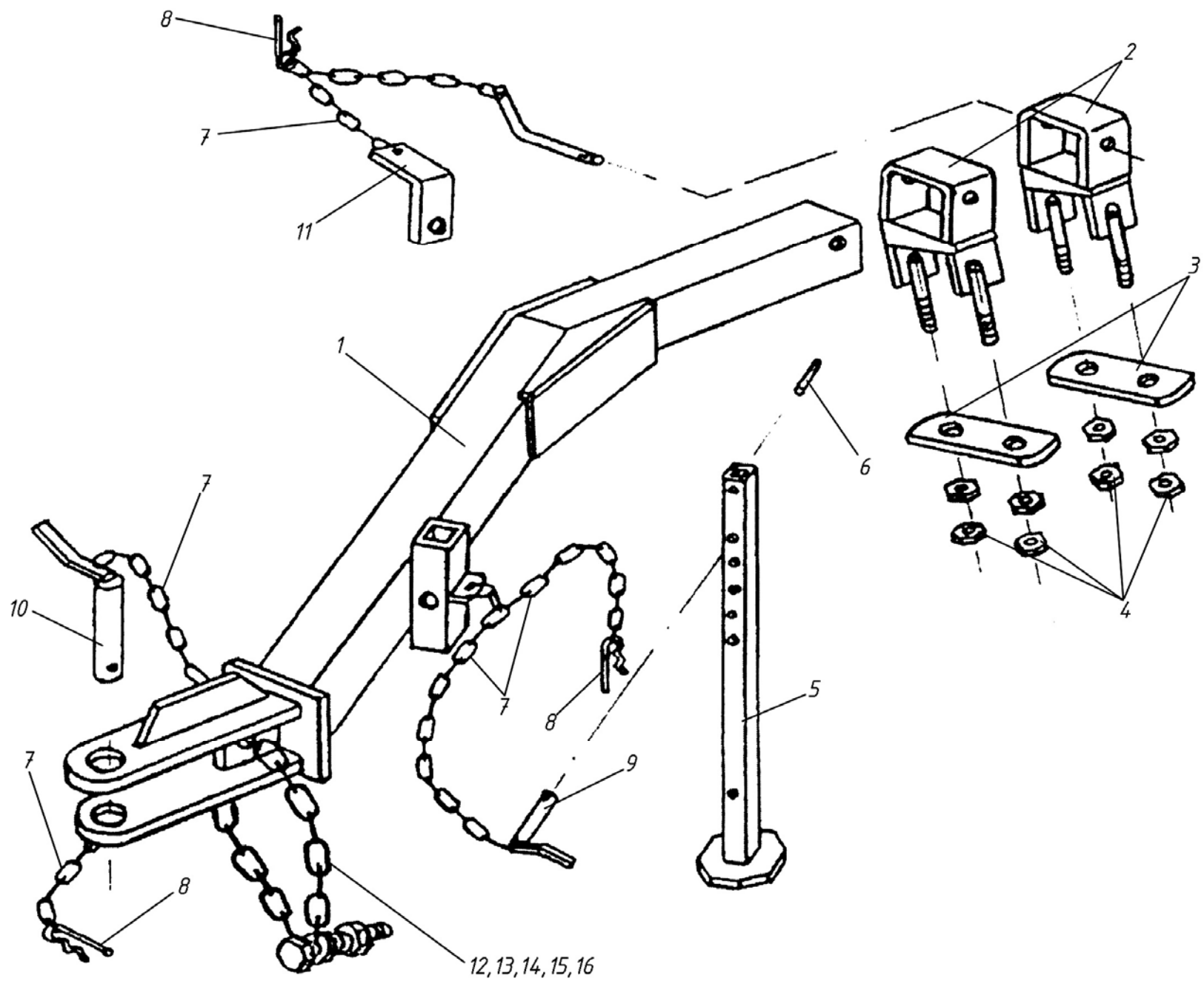


Рис.11 Прицеп SK12-09.00.000-А

## Маркер SPP8-09.00.000

(рис. 12)

№	Наименование	Обозначение	Кол-во				Примечание
			-	- 01	- 02	- 03	
1	Кронштейн	SPP8-09.01.000	1		1	1	
	Кронштейн	SPP8-09.01.000-01		1			
2	Труба маркера	SK12-14.00.000	1		1	1	
	Труба маркера	SK12-14.00.000-01		1			
3	Маркер	SPP8-09.02.000	1				
	Маркер	SPP8-09.02.000-01		1			
	Маркер	SPP8-09.02.000-02			1		
	Маркер	SPP8-09.02.000-03				1	
4	Фиксатор	SPP8-09.00.100	1	1	1	1	
5	Ось	SPP8-09.00.200	2	2	2	2	
7	Ось	SPP8-09.00.001	1	1	1	1	
8	Хомут	SPP8-09.00.004	2	2	2	2	
9	Болт	SPP8-09.00.006	2	2	2	2	
10	Пружина	SPP8-09.00.003	1	1	1	1	
11	Шплинт	SPP8-10.00.003	1	1	1	1	
	Гайки						
12	M10.5.019	ГОСТ 5915-70	2	2	2	2	
13	M12.5.019	ГОСТ 5915-70	2	2	2	2	
14	M16.5.019	ГОСТ 5915-70	4	4	4	4	
15	Шайба 16.65Г.019	ГОСТ 6402-70	4	4	4	4	
17	Шплинт 5x50	ГОСТ 397-66	1	1	1	1	
18	Шплинт 4x60	ГОСТ 397-66	1	1	1	1	
20	Шайба 10.01.019	ГОСТ 6950-70	1	1	1	1	

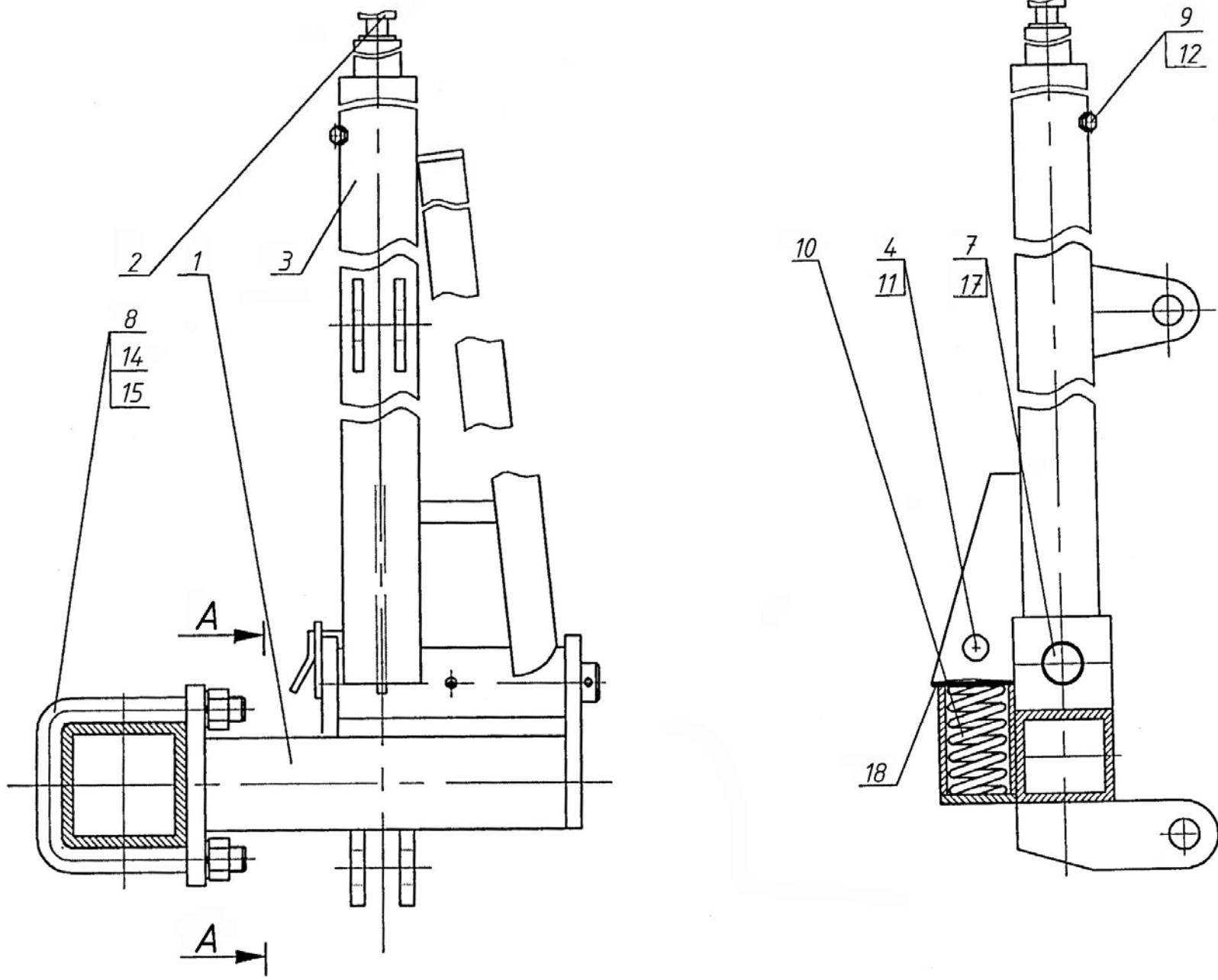


Рис.12 Маркер SPP8-09.00.000

## Опорная стойка SPP6-10.00.000

(рис. 13)

№	Наименование	Обозначение	Кол-во	Обозначение
1	Кронштейн	SPP6-10.01.000	1	
2	Опора	SPP6-10.02.000	1	
3	Болт	SPP6-10.03.001	2	
4	Хомут	SPP6-10.00.002	2	
5	Шплинт	SPP6-10.00.003	1	
6	Гайка М10.5.019	ГОСТ 5915-70	4	
7	Шайба 10.65G.019	ГОСТ 6402-70	4	
8	Шплинт 4x22.019	ГОСТ 397-79	1	
9	Шайба 16.01.019	ГОСТ 11371-68	1	

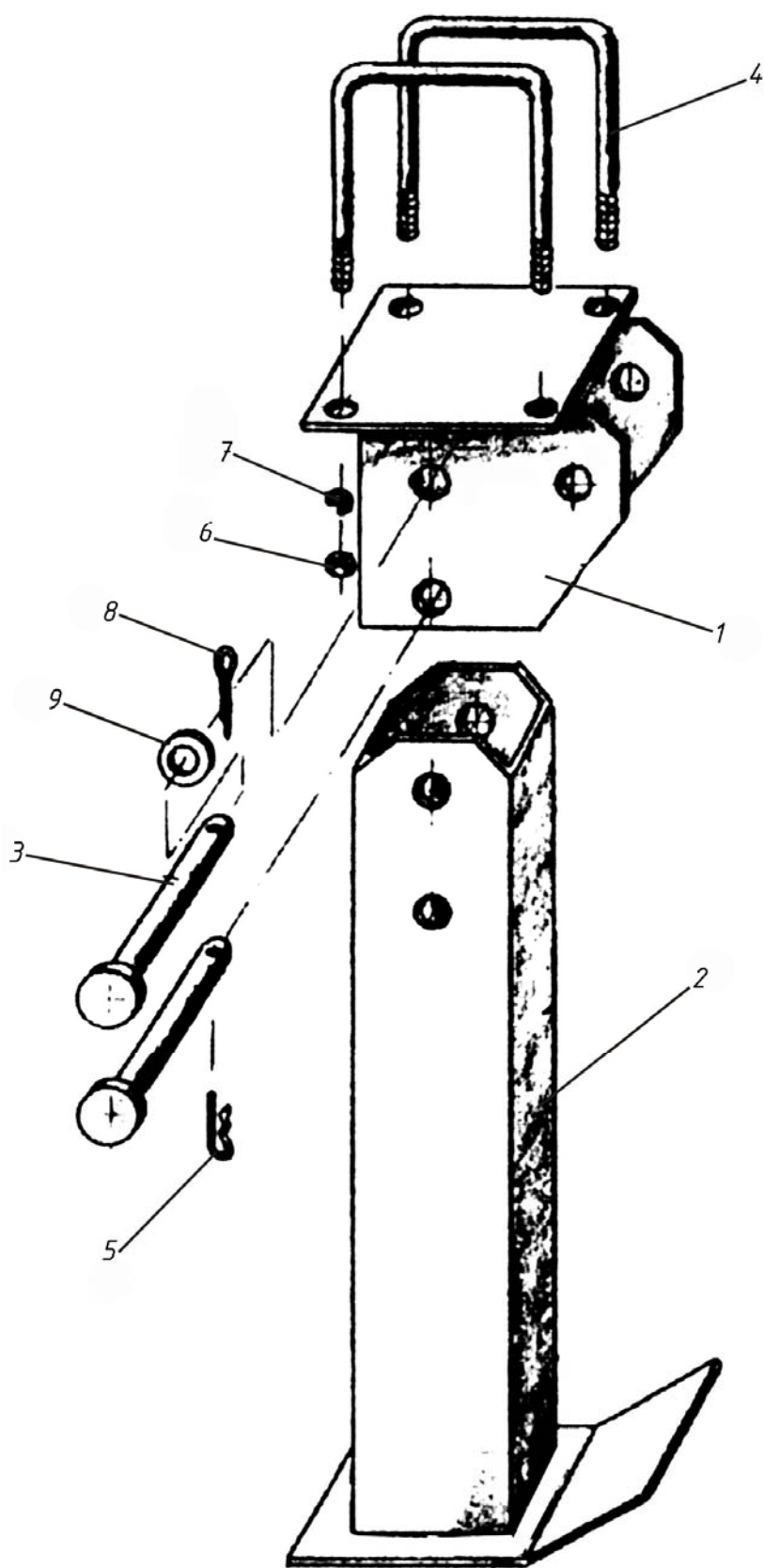


Рис.13 Опорная стойка SPP6-10.00.000

## Механизм подъема маркеров SK12-13.00.000

(рис. 14)

№	Наименование	Обозначение	Кол-во				Примечание
			SK12 SK8	SK8FS	SK6	SK6F S	
1	Маркер	SPP8-09.00.000	1	1	1	1	
2	Маркер	SPP8-09.00.000-01	1	1	1	1	
3	Маслопровод	SK12-13.00.100	2	2			
	Маслопровод	SK12-13.00.100-01			2	2	
4	Сапун	BD09.000	2	2	2	2	
5	Переходник	SPP6-11.00.100-01	2	2	2	2	
9	Ось	SPP8-08.00.002	4	4	4	4	
10	Пластина	SK12-13.00.001		4		4	
11	Скоба	BDT 18.00.002	4	4	4	4	
15	Болт М8х20.58.019	ГОСТ 7798-74	4	4	4	4	
17	Гайка М8.5.019	ГОСТ 5915-70	4	4	4	4	
19	Шайба 8.65G.019	ГОСТ 6402-70	4	4	4	4	
22	Гидроцилиндр Ц40х250-11	OST23.197-80	2	2	2	2	
	Рукава высокого давления II -12 армированные ТУ23.1.40-80						
23	НО36.83.060	TU23.1.40-80	2	2	2	2	
24	НО36.83.110	TU23.1.40-80	2	2	2	2	
25	Штуцер ввертной НО36.04.003		2	2	2	2	
26	Муфта разрывная НО36.50.000		2	2	2	2	
27	Шайба НО36.28.004		2	2	2	2	
28	Шплинт 4х30.019	ГОСТ 397-66	4	4	4	4	
29	Кольцо 017-020-19	ГОСТ 9833-73					Взамен поз.27

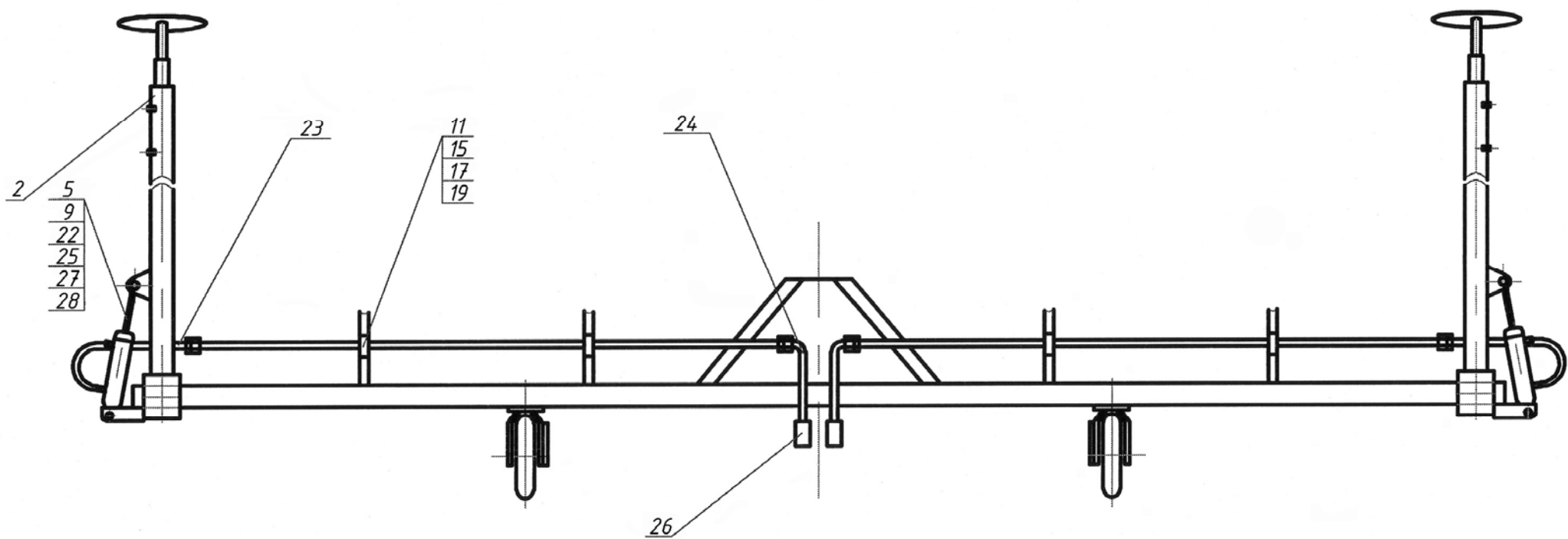


Рис.14 Механизм подъема маркеров SK12-13.00.000

**Тележка продольного перемещения SK12-18.00.000**  
(рис. 15)

№	Наименование	Обозначение	Кол-во	Примечание
1	Труба тележки	SK12-18.00.070	1	
2	Кронштейн	SK12-18.00.050	1	
3	Хомут	SK12-18.00.051	2	
4	Фиксатор	SK12-18.00.060	3	
5	Шплинт	SPP6-10.00.003	3	
6	Шайба 20.65G.019	ГОСТ 6402-70	4	
7	Гайка M20.5.019	ГОСТ 5915-70	4	
8	Световозвращатель	SK12-18.00.080	2	
9	Болт M8x20.58.016	ГОСТ 7789-70	4	
10	Шайба 8.65G.019	ГОСТ 6402-70	4	
11	Гайка M8.5.016	ГОСТ 5915-70	4	
12	Консоль с осью	SK12-18.00.110	2	
13	Ступица	SK12-09.00.029	2	
14	Втулка	BP.096	2	
15	Подшипник 180206	ГОСТ 8882-75	4	
16	Крышка	BP.330	4	
17	Шайба	N.130.02.406	2	
18	Гайка M20.6.019	ГОСТ 5918-70	2	
19	Шплинт 4x40.019	ГОСТ 397-79	2	
20	Шина 5,00-15T	STAS8258/1-80	2	
21	Камера 5,00-15	STAS627/5-71	2	
22	Диск 3,00Dx15	43-31.011	2	
23	Болт	SK12-05.02.011	12	
24	Гайка	SK12-05.02.012	12	

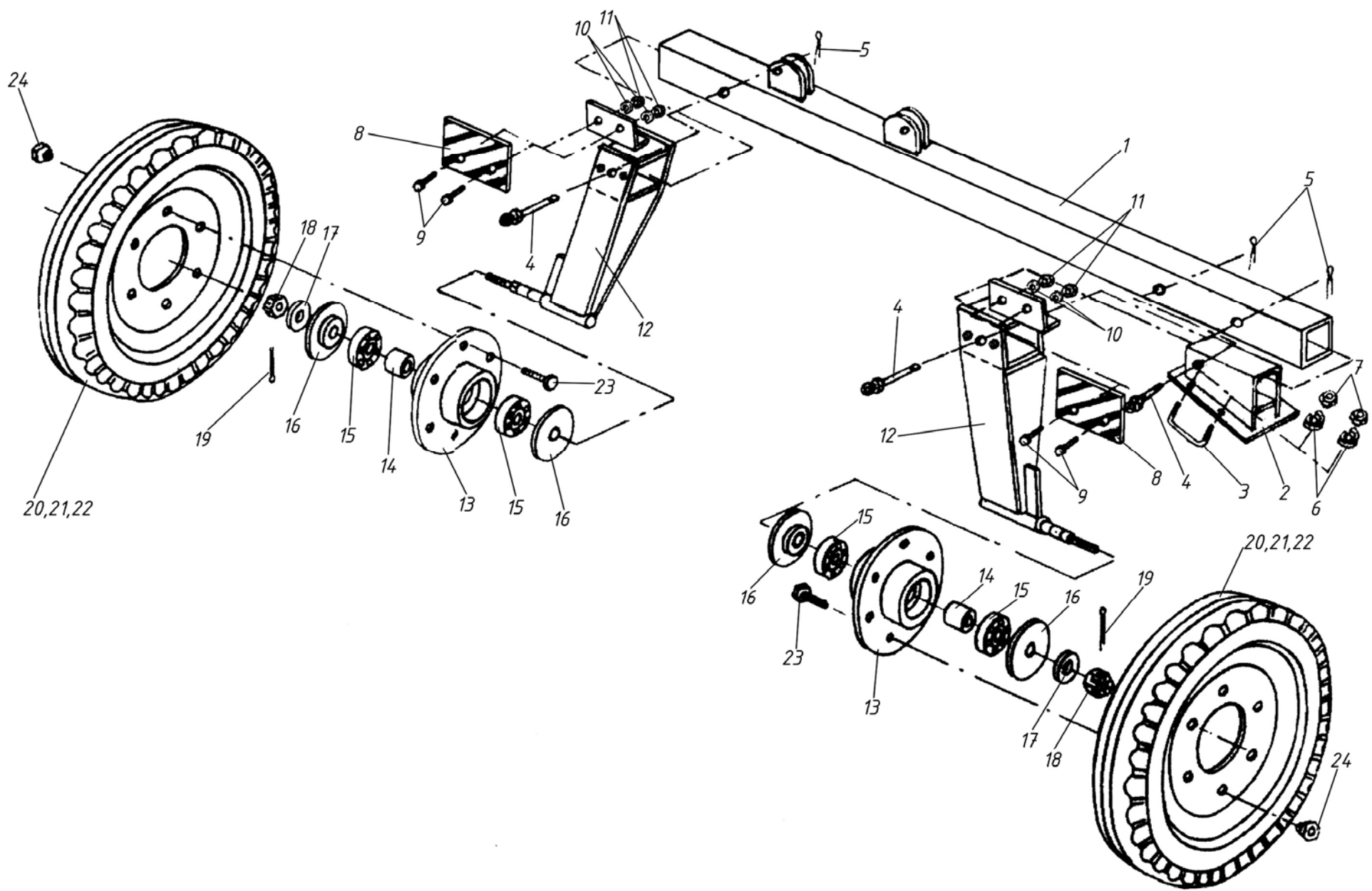


Рис.15 Тележка продольного перемещения SK12-18.00.000-А

## Сошник SPP8-07.02.000

(рис. 16)

№	Наименование	Обозначение	Кол-во	Примечание
1	Кронштейн	SPP8-07.02.100	1	
2	Сошник	SPP8-07.02.200	1	
3	Тяга	SPP8-07.02.300	1	
4	Шайба	SPP8-07.02.001	1	
5	Пружина	SPP8-07.02.002	1	
6	Крышка	SPP8-07.02.004	2	
7	Пластина	SPP6-06.00.020	1	
8	Болт М16х55.58.019	ГОСТ 7798-70	1	
9	Гайка М16.05.019	ГОСТ 5915-70	4	
10	Гайка М16.05.019	ГОСТ 5916-70	1	
11	Шайба 16.65G.019	ГОСТ 6402-70	3	

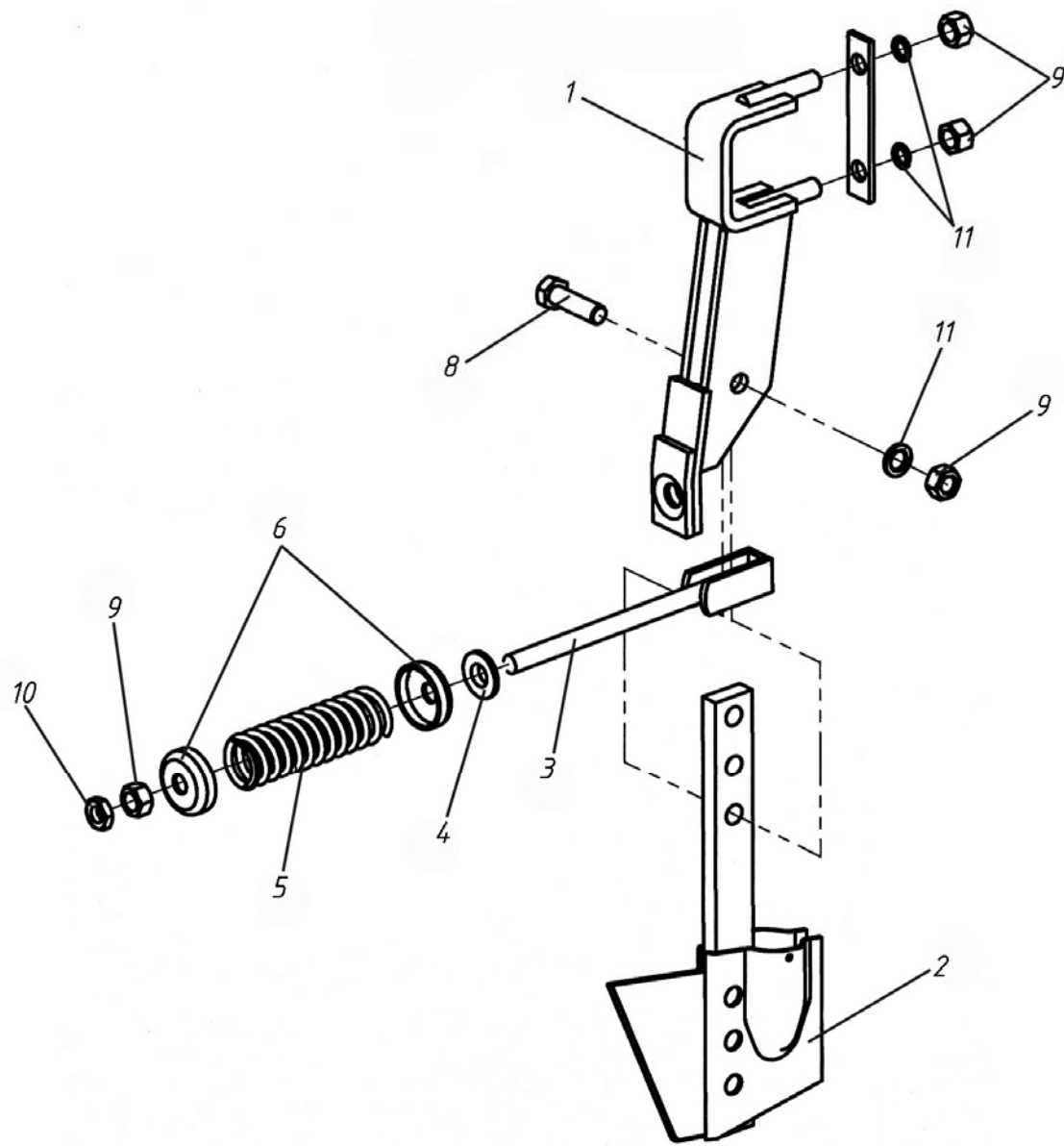


Рис.16 Сошник SPP8-07.02.000

## Дозатор SPP6-07.08.000

(Рис. 17)

№	Наименование	Обозначение	Кол-во	Примечание
1	Кронштейн дозатора	SPP6-07.08.100	1	
2	Шнек	SPP6-07.08.200	1	
3	Бункер дозатора	SPP6-07.08.001	1	
4	Приводной вал	SPP6-07.08.002	1	
5	Втулка	SPP6-07.08.003	4	
6	Направляющая	SPP6-07.08.004	1	
7	Вал дозатора	SPP6-07.08.005	1	
8	Дозатор	SPP6-07.08.006	1	
9	Воронка	SPP6-07.08.007	1	
10	Звездочка	SPP6-07.08.008	1	
11	Звездочка	SPP6-07.08.008-01	1	
12	Шайба	SPP6-07.08.009	6	
13	Пробка	SPP6-07.08.010	1	
14	Клапан	SPP6-07.08.011	1	
18	Болт 2 М6х25.58.019	ГОСТ 17473-80	4	
19	Болт 2 М5х16.58.019	ГОСТ 17473-80	5	
20	Гайка М5.5.019	ГОСТ 5915-70	5	
21	Гайка М6.5.019	ГОСТ 5915-70	8	
22	Шайба 5.65G.019	ГОСТ 6402-70	5	
23	Шайба 6.65G.019	ГОСТ 6402-70	4	
24	Шайба 1.20.019	ГОСТ 9649-66	2	
25	Шайба 5.019	ГОСТ 11371-68	5	
26	Шайба 6.019	ГОСТ 11371-68	4	
27	Шайба 6.019	ГОСТ 6958-68	4	
28	Шплинт 4х32.019	ГОСТ 397-66	2	
29	Шплинт 6,3х50.019	ГОСТ 397-66	1	
30	Шпонка сегментная 5х9	ГОСТ 8795-68	1	
31	Штифт пружинный G5х28	STAS9729/2-80	2	
32	Цепь PR12,7-1820-1	ГОСТ 13568-75	1	26 звеньев
33	Звено соединительное S-PR-12,7-1820-1	ГОСТ 13568-75	1	

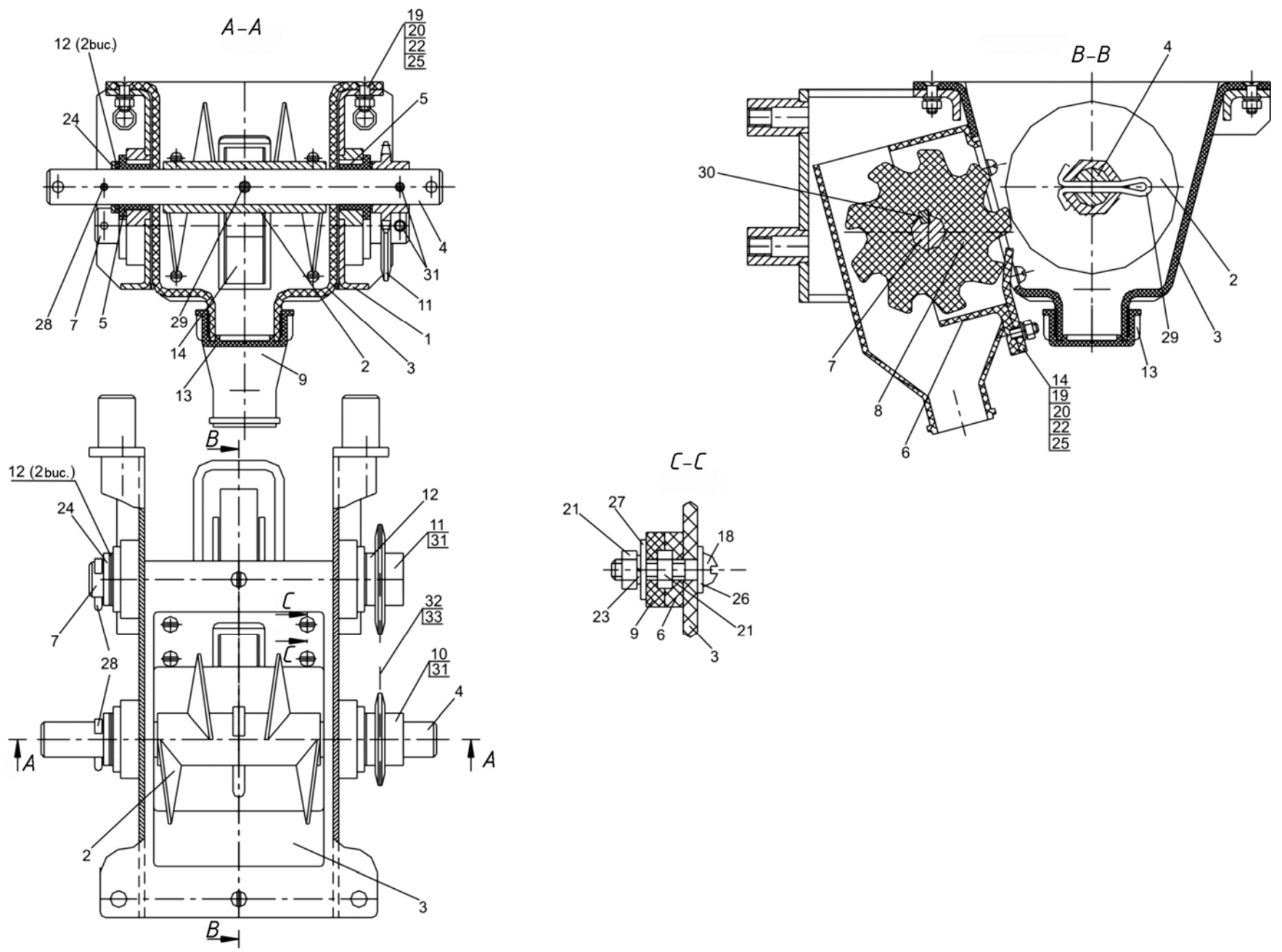


Рис.17 Дозатор SPP8-07.08.000

**Бункер SK8-07.11.000**  
(рис. 18)

<b>№</b>	<b>Наименование</b>	<b>Обозначение</b>	<b>Кол-во</b>	<b>Примечание</b>
1	Крышка	SK8-07.11.100	1	
2	Бункер	SK8-07.11.100	1	
3	Ось 12-6x1809G2S	ГОСТ 9650-71	2	
4	Шайба 6.019	ГОСТ 11371-68	4	
5	Шплинт 1,6x12.001	ГОСТ 397-66	4	

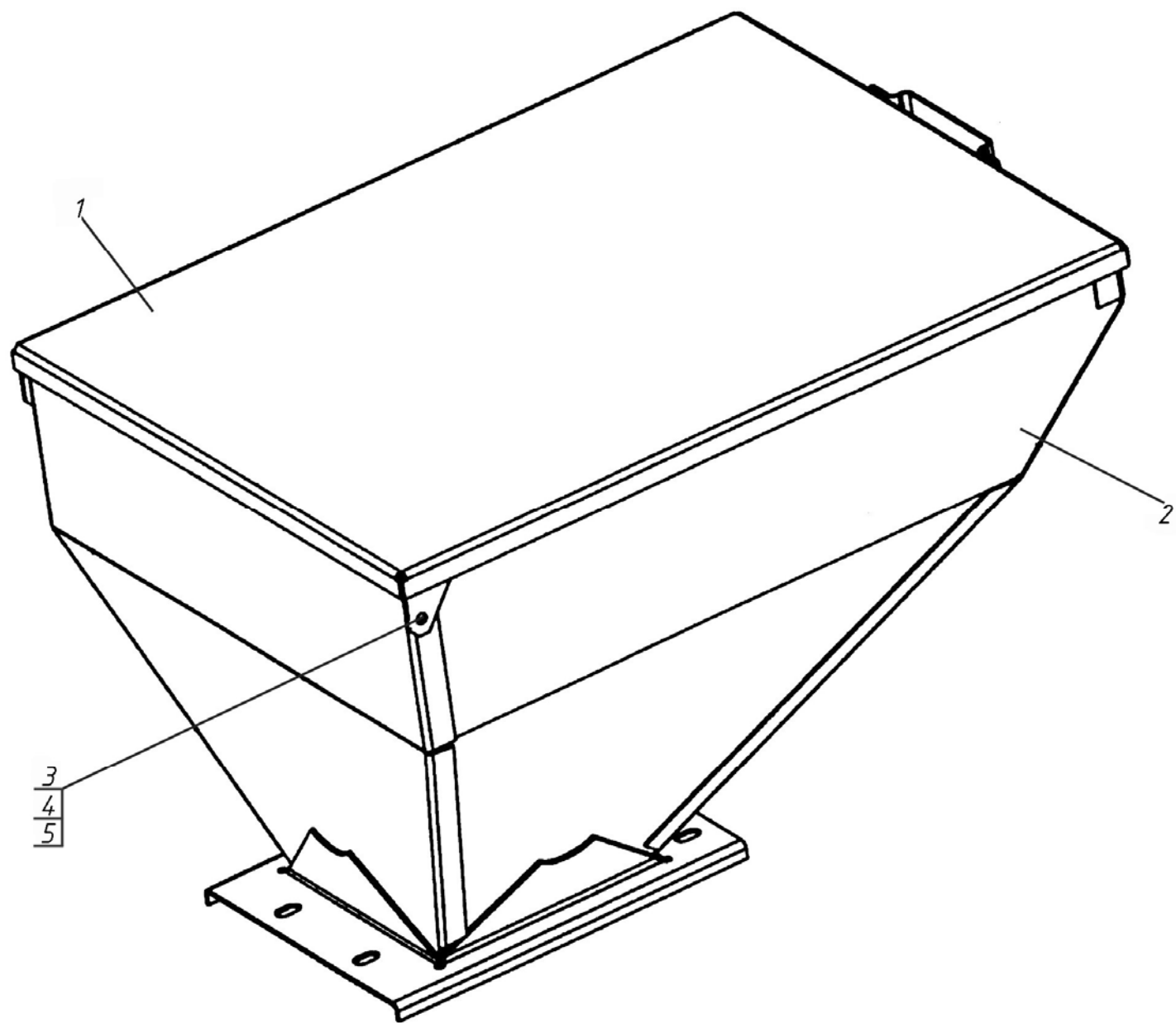


Рис.18 Бункер SPP6-07.08.000

## Контрпривод SK8FS/6FS (рис. 19)

№	Наименование	Обозначение	Кол-во	Примечание
1	Кронштейн	SK8-07.02.000	1	
2	Кожух	SK8-08.00.000	1	
3	Уголок	SK8-15.00.000	2	
4	Звездочка	SK8-07.05.100	1	
5	Звездочка	SPP6-12.00.000.01	1	
6	Звездочка	SPP6-05.00.014	1	
7	Ролик	SPP6-05.00.008	1	
8	Ось	SK8-07.00.005	1	
9	Вал	SK8-07.00.006	1	
10	Корпус	SPP6-05.00.001	1	
11	Вал	SPP6-05.00.001	1	
12	Пластина	SK8-05.15.001	1	
13	Натяжник	SPP6-05.07.000	1	
14	Натяжник	SPP6-05.06.000	1	
15	Кронштейн	SK8-07.00.003	1	
16	Шпонка 5x9	ГОСТ 8795-68	3	
17	Цепь ПР12,7-1820-2	ГОСТ 13568-75	1	L=889
18	Цепь ПР12,7-1820-2	ГОСТ 13568-75	1	L=838,2
19	Звено соединительное S-PR-12,7-1820-1	ГОСТ 13568-75	2	
20	Звено переходное S-PR-12,7-1820-1	ГОСТ 13568-75	2	
21	Шплинт 6,3x40.001	ГОСТ 397-75	7	
22	Болт М10x30.88.019	ГОСТ 7798-70	2	
23	Болт М12x40.88.019	ГОСТ 7798-70	2	
24	Гайка М10.5.019	ГОСТ 5915-74	2	
25	Гайка М12.5.019	ГОСТ 5915-74	5	
26	Шайба 10.01.019	ГОСТ 11371-68	2	
27	Шайба 12.01.019	ГОСТ 11371-68	5	
28	Шайба 20.01.019	ГОСТ 11371-68	1	

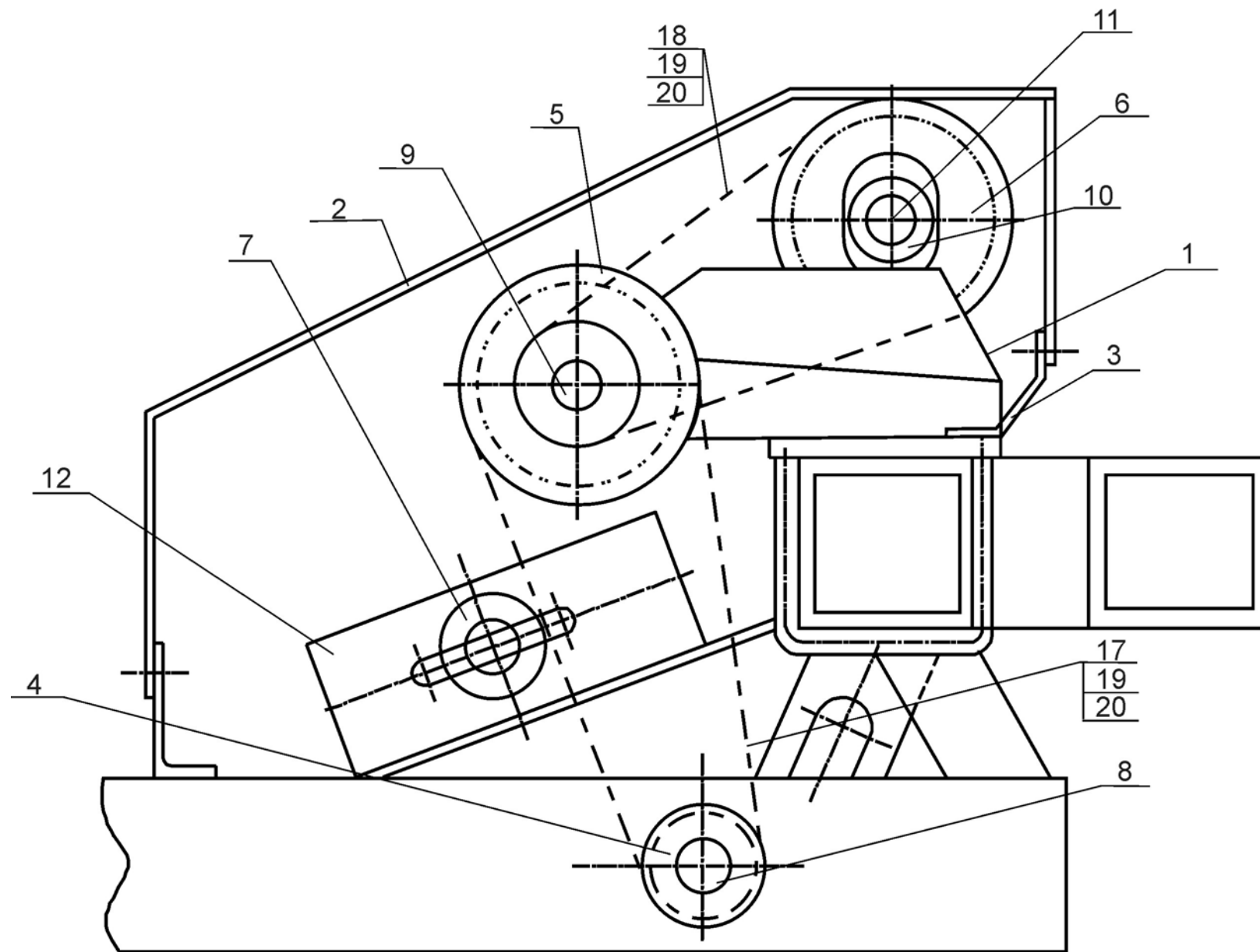


Рис.19 Контрпривод SK8FS/6FS