

# ІНСТРУКЦІЯ З ЕКСПЛУАТАЦІЇ МУЛЬТИВАРКА

## MC-22SB

КОРИСНО! ШВИДКО! СМАЧНО!



UKR

RUS

**UKR****Шановний клієнте!**

Ми вдячні Вам за Ваш вибір і за довіру до продукції компанії **GRUNHELM**

Маємо надію, що і в майбутньому Ви обиратимете вироби нашої компанії.

Ми уважно ставимося до запитів та побажань покупців. Якщо у Вас виникнуть будь-які запитання щодо продукції **GRUNHELM**. Для повноцінного використання цього виробу, будь ласка, уважно прочитайте цю інструкцію. Особливо зверніть увагу на розділ «Важливі правила безпеки». Належне використання та догляд за приладом дуже важливі як для Вашої безпеки, так і для безпеки інших людей, що будуть використовувати виріб. Будь ласка, збережіть цю інструкцію на випадок виникнення питань у майбутньому. Бажаємо Вам приємного використання мультиварки **GRUNHELM**.

**ВАЖЛИВІ ПРАВИЛА БЕЗПЕКИ**

**Важливо:** Уважно прочитайте всю інструкцію перед початком використання приладу. Будь ласка, збережіть ці рекомендації. Дотримання наведених нижче правил дозволить уникнути нещасних випадків з отриманням травм користувачем або іншими особами, а також збитків особистому майну.

- Надійно під'єднайте. Неналежне підключення може призвести до ураження електричним струмом чи пожежі в зв'язку з нагріванням. Не використовуйте пошкоджений шнур чи деформовану розетку.

- Переконайтеся, що напруга мережі, яке вказано в «Технічних даних» відповідає місцевим джерела струму. Не використовуйте прилад на відкритому повітрі. Мультиварка призначена тільки для використання в будинку.

- Не під'єднуйте і не від'єднуйте мультиварку від мережі мокрими руками. Це може призвести до ураження електричним струмом.

- Використовуйте тільки на рівній, сухій і теплостійкою поверхні. Не встановлюйте прилад поблизу легкозаймистих предметів і у вологому приміщенні. Не розміщуйте апарат поблизу джерел тепла, таких як: газові або електричні плити, електрорадіатори, духовка; або в місцях, що піддаються впливу прямих сонячних променів.

- Не використовуйте пристрій не за призначенням.

- Не кладіть руки і не притуляйте обличчя до чи поблизу отвору для виходу пари. Будьте обережні, щоб не отримати опіки.

- Не допускається дотик до чаші для приготування під час роботи пристрою.

Не торкайтеся гарячих поверхонь. Використовуйте ручки або виступи. Не торкайтеся, чи не накривайте і не блокуйте випаровування пара через паровий клапан у верхній частині апарату, оскільки гаряча пара може стати причиною опіків.

- З особливою обережністю пересувайте пристрій, внутрішню чашу з гарячою олиєю або іншими рідинами.

- Будьте особливо обережні при відкритті кришки під час або після приготування. Струмінь гарячого пара знаходиться під напором і може стати причиною опіків.

**Заборонено:** розбирання приладу, модифікування, розміщення його безпосередньо поблизу гарячих поверхонь, згинання, перекручення і розтягування шнура, розміщення на ньому важких предметів або зав'язування його вузлом.

- Пошкоджений шнур може призвести до ураження електричним струмом або до пожежі. Для заміни шнура чи вилки звертайтеся до авторизованого сервісного центру.
- Не вставляйте металеві предмети, такі як шпильки чи голки, або будь-які інші сторонні предмети у отвір для виходу пари, чи в будь-яку іншу частину виробу. Це може спричинити ураження електричним струмом чи несправність.
- Не використовуйте пристрій, у якого пошкоджений шнур чи вилка. Це може призвести до ураження електричним струмом чи пожежі.
- Невідповідність напруги може призвести до пошкодження приладу та ураження електричним струмом або пожежі.
- Апарат повинен працювати від окремої мережі з іншими приладами. Якщо електрична мережа перевантажена, апарат може не працювати належним чином.
- Даний прилад не призначений для використання особами (включаючи дітей) з обмеженими фізичними, сенсорними або розумовими можливостями або особами, що не володіють необхідним досвідом і знаннями. Це може призвести до опіків. Слід контролювати, щоб діти не грались з виробом.
- Діти повинні перебувати подалі від приладу. Необхідний суворий нагляд, коли прилад використовується дітьми або поблизу дітей.
- Не занурюйте виріб у воду чи іншу рідину. Це може призвести до ураження електричним струмом. Якщо всередину виробу потрапить вода, зверніться до найближчого сервісного центру.
- Не намагайтеся розібрати будь-яку частину пристрою чи виконати ремонт самостійно. Пристрій слід ремонтувати лише в авторизованому сервісному центрі.
- Якщо під час роботи відбулися які-небудь неполадки, пошкоджений шнур або вилка, не використовуйте прилад. Для перевірки пристрою, його ремонту або настройки зверніться до найближчого сервісного центру з гарантійним талоном. Ніколи не усувайте неполадки самостійно.
- Не використовуйте пристрій поблизу води чи вогню. Це може призвести до ураження електричним струмом чи пожежі.
- Під час використання пристрій нагрівається, особливо кришка та каструля. Не торкайтесь їх руками. Це може призвести до опіків.
- Перш ніж торкатися, дайте внутрішнім деталям охолонути. Будьте обережні, щоб не отримати опіків.
- Не ставте пристрій на нестійку поверхню і уникайте контакту пристрою з водою, вологою чи джерелами тепла. Пристрій може перевернутися під час роботи, що може призвести до пожежі.
- Будьте обережні, коли переносите чи переміщуєте виріб. Якщо кришка відкрита, це може призвести до опіків.
- Перед використанням завжди перевіряйте, що чаша для приготування суха зовні. Якщо внутрішня чаша мокра і розгорнута до плити, то це може пошкодити її або викликати несправність продукції.

**КОРИСНО! ШВИДКО! СМАЧНО!**

- Щоб від'єднати пристрій від мережі, обов'язково тримайте за вилку. Ніколи не смикайте за шнур. Це може призвести до ураження електричним струмом. Щоб від'єднати пристрій від мережі, міцно тримайте корпус виробу.
- Не замінюйте чашу мультиварки на іншу ємність. Це може призвести до підвищення температури та опіків.
- Коли виріб не використовується, від'єднайте його від мережі, тримаючи за вилку.
- Не ставте виріб біля стіни чи меблів. Пара може призвести до зміни кольору чи деформації предметів. Остерігайтеся пари, яка виходить з виробу.
- Не використовуйте інші шнури, крім тих, що додаються, і не використовуйте їх для інших пристроїв. Це може призвести до ураження електричним струмом чи пожежі.
- Для помішування використовуйте тільки дерев'яну лопатку або спеціальну пластмасову ложку.
- Через деякий час каструля може змінити колір через те, що контактує з водою та миючими засобами, це нормальне явище і мультиварка може експлуатуватися далі.

#### ТЕХНІЧНІ ХАРАКТЕРИСТИКИ

Мультиварка **GRUNHELM MC-22SB** - багатофункціональний прилад за доступною ціною. У мультиварці GRUNHELM MC-22SB реалізовано 24 автоматичні програми, які дозволяють смажити, варити каші, супи, плов, овочі, рибу, м'ясо, готувати на пару, тушкувати, випікати, готувати десерти і багато іншого. Можливості мультиварки доповнюють функції відстроченого старту і підігріву готових страв. Малогабаритна і легка, GRUNHELM MC-22SB не займе багато місця не тільки на вашій кухні, але і в багажнику автомобіля або навіть у господарській сумці. Візьміть GRUNHELM MC-22SB з собою на дачу, і вона звільнить вам багато часу, які ви можете присвятити своїм улюбленим справам. Крім того, завдяки наявності програми «Заготовки», ви зможете займатися консервацією домашніх заготовок, не витрачаючи зайвий час та зусилля. Мультиварка MC-22SB має антипригарне покриття чаші, 24 автоматичних програм, відстрочка старту до 24 годин, режим підтримки температури до 24 годин, зручна герметизуюча кришка та відсік для збору конденсату.

Модель	MC-22S
Потужність	900 Вт
Напруга	220 В
Частота	~ 50 Гц
Об'єм чаші	5 л
Тип управління	Електронне (LED - дисплей)
Матеріал корпусу	Нержавіюча сталь і пластик
Розмір виробу	280x280x290 мм
Розмір упаковки	295x295x305 мм
Вага нетто	3,5 кг
Вага брутто	4 кг

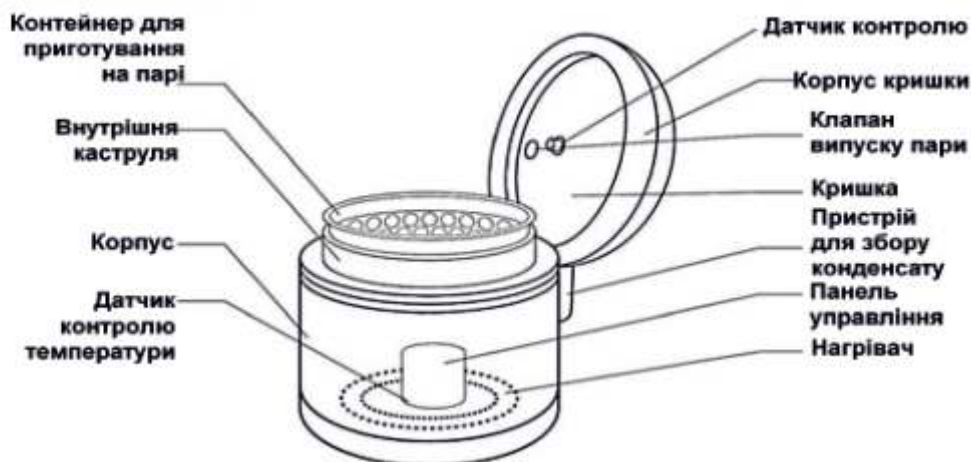
КОРИСНО! ШВИДКО! СМАЧНО!

**ПЕРЕД ПЕРШИМ ВИКОРИСТАННЯМ:**

Обережно вийміть виріб з коробки, зніміть пакувальні матеріали. Вийміть всі аксесуари та інструкцію з експлуатації.

Протріть корпус приладу вологою тканиною. Відкрийте верхню кришку, натиснувши на кнопку відкриття. Дістаньте і промийте каструлю теплою мильною водою та ретельно просушіть. При першому використанні можлива поява стороннього запаху, що не є наслідком несправності приладу. В цьому випадку проведіть очищення приладу згідно з розділом «Очищення та догляд».

Для уникнення неприємного присмаку перед першим використанням рекомендуємо додати до каструлі 1 літр води та 1 порізаний лимон. Після цього увімкніть режим «Компот». Після закінчення програми ще раз промийте каструлю.

**ОПИС МУЛЬТИВАРКИ:****Комплекті:**

- Мультиварка
- Мірний стакан
- Внутрішня чаша
- Набір стаканчиків для йогурту
- Піддон для пароварки
- Шнур живлення (знімається)
- Ложка для помішування
- Інструкція з експлуатації
- Ложка для супу
- Книга рецептів

**КОРИСНО! ШВИДКО! СМАЧНО!**

## ВИКОРИСТАННЯ ПРИЛАДУ

- Уважно прочитайте інструкцію та дотримуйтеся вказівок.
- Відкрийте верхню кришку, натиснувши на кнопку відкриття.
- Перед приготуванням внутрішня і зовнішня частини мультиварки повинні бути чистими, переконайтеся також, що між внутрішньою каструлею і нагрівальною поверхнею немає сторонніх предметів.
- Вставте внутрішню чашу (каструлю) в мультиварку.
- Злегка повертаючи каструлю, переконайтеся, що каструля щільно торкається нагрівальної пластини.
- Увімкніть мультиварку в розетку. Не підключайте прилад до розетки, якщо не виконанні вищевказані рекомендації.

**Увага! Заборонено використання приладу при будь-якій несправності.**

**Виробник не несе відповідальності за пошкодження, викликані недотриманням вимог з техніки безпеки і правил експлуатації виробу.**

**Заборонено використання без продуктів в каструлі.**

## ПАНЕЛЬ УПРАВЛІННЯ



КОРИСНО! ШВИДКО! СМАЧНО!

## ВИБІР ПРОГРАМИ

За допомогою кнопки «Функції» або за допомогою кнопок програм, можна вибрати програму роботи, яка найкраще відповідає Вашим побажанням. Загальну характеристику часу роботи та температурних режимів програм можна знайти нижче.

1. Підготуйте інгредієнти відповідно до рецепту, покладіть в чашу. Слідкуйте за тим, щоб усі інгредієнти були рівномірно розподілені в чаші.

2. Вставте чашу в корпус, трохи поверніть її, переконайтеся, що вона щільно стикається з нагрівальним елементом. Закрийте кришку до клацання. Підключіть прилад до електромережі.

3. Оберіть бажану програму приготування за допомогою кнопки «Функції» або кнопок програм.

4. Встановіть час приготування згідно рецепту (див. розділ «Час приготування у різних програмах»),

**УВАГА! Якщо ви припинили введення установок більш ніж на 5 секунд, програма буде автоматично запущена з уведеними параметрами. При необхідності скасуйте виконання програми натисканням кнопки «Подогрев/Отмена» і повторіть програмування з початку.**

5. Через 5 секунд після закінчення введення даних почнеться виконання програми приготування. На дисплеї буде відобразитися час, що залишився до закінчення її роботи.

6. Після закінчення програми приготування прозвучить сигнал і згасне індикатор обраної програми. Автоматично увімкнеться автопідігрів і загориться індикатор кнопки «Подогрев/Отмена». На дисплеї буде відобразитися прямий відлік часу роботи режиму.

7. Для переривання процесу приготування, скасування введеної програми або відключення автопідігріву натисніть кнопку «Подогрев/Отмена».

### ПРОГРАМИ:

Програма «**Молочная каша**» призначена для приготування молочних каш з різних видів круп.

Програма «**Тушение/Холодец**» призначена для тушкування м'яса, птиці, морепродуктів, а також для приготування холодцю.

Програма «**Крупы**» призначена для приготування розсипчастих гарнірів з рису або інших круп.

Програма «**Суп/Борщ**» призначена для варіння борщу, бульйонів, супів, крем-супів і супів-пюре.

Програма «**Пароварка**» призначена для приготування дієтичних та дитячих страв, парового м'яса, риби, котлет і гарнірів, а також для варіння овочів для гарнірів і салатів.

Програма «**Пельмени/Вареники**» призначена для приготування пельменів, вареників та подібних страв.

Програма «**Выпечка/Пицца**» призначена для приготування кексів, бісквітів, сирних та овочевих запіканок, омлетів, піци, пирогів і тортів.

Програма «**Плов**» призначена для приготування плову з м'яса, курки, риби і морепродуктів.

**КОРИСНО! ШВИДКО! СМАЧНО!**

Програма «Дичь» призначена для приготування дичини.

Програма «Жарка» призначена для приготування стейків, біфштексів, відбивних і риби.

Програма «Разморозка» призначена для розморожування м'яса, риби та морепродуктів.

Програма «Томление» призначена для приготування насичених каш, «томлених» супів, ніжних рагу, пюре.

Програма «Хлеб» призначена для випічки різних сортів хліба.

Програма «Рыба» призначена для приготування риби без використання жиру.

Програма «Курица» призначена для приготування курки цілою тушкою або шматочками, з додаванням овочів, інших гарнірів або соусів.

Програма «Заготовки» призначена для приготування кабачкової або овочевої ікри, варення, джемів.

Програма «Мясо» призначена для приготування м'яса з соусом, овочами або іншими гарнірами.

Програма «Йогурт» придатна для приготування домашнього йогурту.

Програма «Глінтвейн» призначена для приготування глінтвейну.

Програма «Компот» призначена для приготування компотів та напоїв.

## ЧАС ПРИГОТУВАННЯ У РІЗНИХ ПРОГРАМАХ

### Рекомендований час приготування продуктів на парі

№	Продукт	Вага, г/к-ть, шт.	Об'єм води, мл.	Час пригот., хв.
1	Філе свинини /яловичини (кубиками 1,5 см x 1,5 см)	500	500	30/35
2	Філе баранини (кубиками 1,5 см x 1,5 см)	500		45
3	Філе курки (кубиками 1,5 см x 1,5 см)	500		25
4	Фрикадельки/котлети	480(8 шт.)/360(3шт.)		25/30
5	Риба (філе)	500		20
6	Креветки салатні, очищені, варено-морожені	500		5
7	Манти/Хінкалі	4 шт.		30
8	Картопля (кубиками 1,5 см x 1,5 см)	500		20
9	Морква (кубиками 1,5 см x 1,5 см)	500		30
10	Буряк (кубиками 1,5 см x 1,5 см)	500		40
11	Овочі (заморожені)	500		8
12	Яйця на парі	3 шт.	12	

## Час приготування у різних програмах

Програми	Час приг.	Крок зміни та діапазон часу	Температура, °C	Підіріє
Молочная каша	40 хв.	0:10-1:30 крок 1 хв.	100	24 год.
Тушение / Холодец	60 хв.	1:00-8:00 крок 10 хв.	90	24 год.
Крупы	40 хв.	0:40-2:00 крок 5 хв.	105	24 год.
Суп / Борщ	50 хв.	0:50-4:00 крок 5 хв.	110	24 год.
Пароварка	20 хв.	0:20-1:30 крок 1 хв.	135	24 год.
Пельмени / Вареники	30 хв.	0:30-0:50 крок 1 хв.	135	Не вмикається автоматично
Выпечка / Пирог	45 хв.	0:10-1:30 крок 5 хв.	130	24 год.
Плов	50 хв.	0:05-6:00 крок 5 хв.	145	24 год.
Дичь	60 хв.	1:30-5:00 крок 10 хв.	145	24 год.
Жарка	10хв.	0:10-0:30 крок 1 хв.	170	Не вмикається автоматично
Разморозка	45 хв.	0:05-6:00 крок 5 хв.	60	Не вмикається автоматично
Томление	5 год.	5:00-8:00 крок 10 хв.	95	24 год.
Хлеб	5 год.	1:00-5:00 крок 5 хв.	110	24 год.
Рыба	40 хв.	0:05-2:00 крок 5 хв.	140	Не вмикається автоматично
Курица	30 хв.	0:10-4:00 крок 5 хв.	140	Не вмикається автоматично
Заготовки	30 хв.	0:30-2:30 крок 5 хв.	135	Не вмикається автоматично
Мясо	50 хв.	0:20-06:00 крок 10 хв.	145	24 год.
Йогурт	6 год.	3:00-12:00 крок 5 хв.	35	24 год.
Глинтвейн	60 хв.	1:00-3:00 крок 10 хв.	85	24 год.
Компот	40 хв.	0:40-2:00 крок 5 хв.	135	24 год.

Слід враховувати, що це загальні рекомендації. Реальний час може відрізнитися від рекомендованих значень залежно від якості конкретного типу продукту, а також від Ваших уподобань.

## ЗМІНА ЧАСУ ПРИГОТУВАННЯ

У мультиварці GRUNHELM передбачена можливість зміни часу приготування, запрограмованого для кожної програми. Крок зміни і можливий діапазон часу, що задається залежить від обраної програми приготування, дивись у таблиці. Для зміни часу приготування:

1. Оберіть потрібну програму приготування. На дисплеї для кожної програми буде відображатися запрограмований час приготування.

2. Натискаючи кнопку «+ / -» встановіть необхідний час роботи для обраної програми. При кожному натисканні кнопки час приготування буде збільшуватися

**КОРИСНО! ШВИДКО! СМАЧНО!**

або зменшуватися. Для швидкої зміни значення натисніть і утримуйте кнопку. По досягненню максимального або мінімального значення налаштування часу продовжиться з початкового значення.

3. Для скасування зроблених установок слід натиснути кнопку «Подогрев/Отмена», після чого необхідно ввести всю програму приготування з початку.

**ВАЖЛИВО!** Під час ручного встановлення часу приготування враховуйте можливий діапазон часу і крок встановлення, передбачений вибраною вами програмою приготування, згідно з таблицею режимів приготування.

### ФУНКЦІЯ «ОТСРОЧКА СТАРТА»

Ця функція дозволяє відкласти початок виконання програми приготування в інтервалі від 5 хвилин до 24 годин із кроком налаштування в 5 хвилин.

1. Натисніть кнопку «Отсрочка старта». Загориться індикатор кнопки, індикатор часу почне блимати.

2. Натискаючи кнопку «Отсрочка старта» встановить час, через який повинна бути запущена програма приготування. Для швидкої зміни значення натисніть і утримуйте кнопку. По досягненню максимального значення установка часу продовжиться з початкового значення.

3. Для скасування зроблених установок слід натиснути кнопку «Подогрев/Отмена», після чого необхідно ввести всю програму приготування з початку.

#### **ВАЖЛИВО!**

Під час встановлення часу відстрочення старту пам'ятайте, що час роботи програми не входить в обраний проміжок.

Не рекомендовано встановлювати великий інтервал часу для відстроченого старту, якщо в рецепті в якості інгредієнтів використовуються молочні або інші продукти, що швидко псуються (яйця, свіже молоко, м'ясо, сир та інші). Функція «Отсрочка старта» НЕ доступна для функції розігріву страв. У програмі «ЖАРКА» функція «Отсрочка старта» НЕ доступна.

У разі короткочасного відключення електроенергії всі налаштування мультиварки будуть скинуті і прилад перейде в режим очікування.

### ФУНКЦІЯ ПІДТРИМАННЯ ТЕМПЕРАТУРИ

Після закінчення приготування автоматично буде працювати функція «Подогрев» (підтримка температури). Ця функція підтримує температуру готового блюда в межах 75-80 ° C протягом 24 годин. Для скасування натисніть кнопку «Подогрев/Отмена» один раз, індикатор згасне.

При необхідності підігріти приготовлену їжу повторно, необхідно натиснути кнопку «Подогрев/Отмена» один раз, при цьому загориться індикатор.

#### **ВАЖЛИВО!**

Якщо дисплей відображає 88:88 підігрів вимкнено, якщо (-:-) підігрів працює.

## ВКАЗІВКИ ЩОДО ЗАХИСТУ НАВКОЛИШНЬОГО СЕРЕДОВИЩА



Старі прилади являють собою сукупність технічних матеріалів і тому не можуть бути утилізовані з побутовими відходами! Тому ми хотіли б попросити Вас активно підтримати нас у справі економії ресурсів і захисту навколишнього середовища і здати цей прилад в приймальний пункт утилізації (якщо такий є).

## ГАРАНТІЙНІ ЗОБОВ'ЯЗАННЯ

Гарантійний термін 2 (два) роки. Термін експлуатації необмежений.

Для підтвердження Гарантії на ваш прилад, зберігайте будь ласка чек.

В разі придбання несправної мультіварки це дозволить повернути або обміняти її в місці придбання. Гарантійне та сервісне обслуговування приладів, в т.ч. їх гарантійний ремонт, здійснюється виключно авторизованими сервісними центрами GRUNHELM, перелік яких вказаний в гарантійному талоні. Виробник та/або компанія імпортер залишають за собою право вносити зміни до переліку авторизованих сервісних центрів без додаткового попередження споживача.

GRUNHELM залишає за собою право відмовити в гарантійному обслуговуванні, якщо гарантійне зобов'язання або чек були сфальсифіковані.

Гарантія буде чинною у разі виявлення в данному виробі недоліків, які виникли у зв'язку з матеріалами чи зборкою при дотриманні наступних умов:

Виріб повинен застосовуватися у суворій відповідності до інструкцій, технічних стандартів та/або правил безпеки.

Дана гарантія не є чинною, якщо причиною пошкодження чи дефекту є пожежа, блискавка або інші природні явища; попадання рідин всередину виробу; механічне пошкодження; неправильне використання, у тому числі підключення до джерел живлення, відмінних від наведених в інструкції з експлуатації; спрацювання; недбале поводження, включаючи попадання у виріб сторонніх предметів; ремонт чи налагодження, якщо вони виконанні особою, яка не має відповідного сертифіката на здійснення подібних послуг, а також при установці, адаптації, модифікації чи використанні з порушенням технічних умов або правил безпеки.

У тому випадку, коли під час гарантійного строку у виробі було замінено частину чи частини, які не були поставлені чи санкціоновані виробником і які не були відповідної якості чи не могли використовуватися в даному виробі, покупець втрачає всі ті права, обумовлені даним гарантійним зобов'язанням, включаючи право на відшкодування.

**КОРИСНО! ШВИДКО! СМАЧНО!**

## ФУНКЦІЯ РОЗІГРІВУ СТРАВ

Мультиварку GRUNHELM можна використовувати для розігріву холодних страв. Для цього:

1. Перекладіть продукти в чашу, встановіть її в корпус мультиварки. Переконайтеся, що чаша щільно стикається з нагрівальним елементом.
2. Закрийте кришку до клацання, підключіть прилад до електромережі.
3. Натисніть кнопку «Подогрев/Отмена». Увімкнеться функція розігріву, прилад розігріє блюдо до 75-80 ° C, і дана температура буде підтримуватися протягом 24 годин.
4. При необхідності функцію розігрівання можна вимкнути, натиснувши кнопку «Подогрев / Отмена» (індикатор кнопки згасне).

## ОЧИЩЕННЯ ТА ДОГЛЯД

Прилад слід регулярно чистити та видаляти з його поверхні будь-які залишки їжі. Перед очищенням вимкніть мультиварку та відключіть її від електромережі. Дайте приладу повністю охолонути. Протріть панель управління, зовнішню і внутрішню поверхні вологою тканиною з миючим засобом, після чого витріть досуха. Вимийте каструлю теплою водою з миючим засобом і витріть досуха. Бажано мити каструлю відразу після приготування їжі. Можна мити каструлю в посудомийній машині. Не застосовуйте агресивні речовини або абразивні матеріали. Не мийте корпус мультиварки під проточною водою, це може вивести з ладу електроприлад.

**Очищення пристрою для збору конденсату.** Вологозбірник призначений для збирання крапель конденсату при відкриванні кришки. Його необхідно очищати після кожного використання. Обережно витягніть його, потягнувши на себе і вниз. Після очищення встановіть вологозбірник на місце.

**Очищення клапана випуску пари.** Обережно зніміть випускний клапан, потягнувши його вгору та хитаючи вліво-вправо, при цьому не прикладайте значного зусилля. Розберіть його на дві частини, повертаючи нижню частину проти годинникової стрілки і ретельно промийте його під проточною водою, після чого ретельно просушіть, зберіть в зворотній послідовності і встановіть на місце.

**Очищення випускного клапана необхідно робити після кожного використання приладу.**

## ЗБЕРІГАННЯ

Переконайтеся, що прилад відключений від електромережі і повністю охолонув. Виконайте всі вимоги розділу "Очищення та догляд". Зберігайте мультиварку в сухому чистому місці.

## СЕРВІС

Якщо Вам необхідне сервісне обслуговування, зв'яжіться з авторизованим сервісом GRUNHELM, перелік вказаний в гарантійному талонні

## ПЕРЕД ЗВЕРНЕННЯМ ДО СЕРВІСНОГО ЦЕНТРУ

Код помилки	Можливі несправності	Усунення помилки
E1,E2,E3	Системна помилка, можливий вихід з ладу електронної плати або нагрівального елемента чи нещільно закрита кришка.	Щільно закрийте кришку. Якщо проблема не усувається, зверніться до авторизованого сервісного центру.
Не вмикається	Немає живлення від електромережі.	Перевірте напругу в електромережі.
Страва готується дуже довго	Перебої живлення в електромережі.	Перевірте напругу в електромережі.
	Між чашею і нагрівальним елементом потрапив сторонній предмет.	Видаліть сторонній предмет.
	Чаша в корпусі мультиварки встановлена з перекосом.	Встановіть чашу рівно, без перекосів.
	Нагрівальний елемент забруднений.	Відключіть прилад від електромережі, дайте йому охолонути. Очистіть нагрівальний елемент.

### ПРИМІТКИ

**Імпортер:** ПП «Будпостач»

Адрес: 02660, Україна, м. Київ, вул. Магнітогорська, 1, оф. 208

Тел. +38 044 393 03 83

**Виробник:** Guangdong Huayuan Electric Appliance Co.,Ltd

Гуангдонг Хуаяуань Електрик Еплієнс Ко., Лтд

**Адреса виробника:**

NO.27 South JieFang Road, Longtou Town, Potou District, Zhanjiang, Guangdong, China

№ 27 Сауз Джейфанг Роад, Лонгтоу Таун, Потоу Дістрікт, Жіанянг, Гуандонг, Китай

**КОРИСНО! ШВИДКО! СМАЧНО!**

**RUS****Уважаемый клиент!**

Мы благодарны Вам за Ваш выбор и за доверие к продукции компании GRUNHELM. Надеемся, что и в будущем Вы будете выбирать изделия нашей компании.

Мы внимательно относимся к запросам и пожеланиям покупателей. Если у Вас возникнут любые вопросы по продукции GRUNHELM. Для полноценного использования изделия, пожалуйста, внимательно прочитайте эту инструкцию. Особенно обратите внимание на раздел «Важные правила безопасности». Надлежащее использование и уход за прибором очень важны, как для Вашей безопасности, так и для безопасности других людей, которые будут использовать изделие. Пожалуйста, сохраните эту инструкцию на случай возникновения вопросов в будущем. Желаем Вам приятного использования мультиварки GRUNHELM.

**ВАЖНЫЕ ПРАВИЛА БЕЗОПАСНОСТИ**

- Важно: Внимательно прочтите всю инструкцию перед использованием прибора. Пожалуйста, сохраните эти рекомендации. Соблюдение следующих правил позволит избежать несчастных случаев с получением травм пользователем или другими лицами, а также убытков личному имуществу.
- Надежно подключите мультиварку. Неправильное подключение может привести к поражению электрическим током или пожара в связи с нагревом. Не используйте поврежденный шнур или деформированную розетку.
- Убедитесь, что напряжение сети, которое указано в «Технических данных» соответствует местным источникам тока. Не используйте прибор на открытом воздухе. Мультиварка предназначена только для использования в доме.
- Не подключайте и не отключайте мультиварку от сети мокрыми руками. Это может привести к поражению электрическим током.
- Используйте только на ровной, сухой и теплостойкой поверхности. Не устанавливайте прибор вблизи легковоспламеняющихся предметов и во влажном помещении. Не устанавливайте аппарат вблизи источников тепла, таких как: газовые или электрические плиты, электрорадиаторы, духовка; или в местах, подверженных воздействию прямых солнечных лучей.
- Не используйте устройство не по назначению.
- Не помещайте руки и не подносите лицо к или вблизи отверстия для выхода пара. Будьте осторожны, чтобы не получить ожоги.
- Не допускается прикосновение к чаше для приготовления во время работы устройства. Не прикасайтесь горячих поверхностей. Используйте ручки или выступления. Не прикасайтесь, не накрывайте и не блокируйте испарения пара через паровой клапан в верхней части аппарата, поскольку горячий пар может стать причиной ожогов.
- С особой осторожностью передвигайте устройство, внутреннюю чашу с горячим маслом или другими жидкостями.
- Будьте особенно осторожны при открытии крышки во время или после приготовления. Струя горячего пара находится под напором и может стать причиной ожогов.

**Запрещено:** разборки прибора, изменения, размещение его непосредственно вблизи горячих поверхностей, сгибание, извращение и растяжения шнура,

**ПОЛЕЗНО! БЫСТРО! ВКУСНО!**

размещение на нем тяжелых предметов или завязывания их узлом. Поврежденный шнур может привести к поражению электрическим током или к пожару. Для замены шнура или вилки обращайтесь в авторизованный сервисный центр.

- Не вставляйте металлические предметы, такие как булавки или иглы, или любые другие сторонние предметы в отверстие для выхода пара, или в любую другую часть изделия. Это может повлечь поражения электрическим током или неисправности.

- Не используйте устройство, у которого поврежден шнур или вилка. Это может повлечь к поражению электрическим током или пожара.

Несоответствие напряжения может привести к повреждению прибора и поражения электрическим током.

- Аппарат должен работать от отдельной сети с другими приборами. Если электрическая сеть перегружена, аппарат может работать неправильно.

- Данный прибор не предназначен для использования лицами (включая детей) с ограниченными физическими, сенсорными или умственными возможностями или лицами, не владеющими необходимым опытом и знаниями. Это может привести к ожогам. Следует контролировать, чтобы дети не играли с устройством.

- Дети должны находиться подальше от прибора. Необходим строгий надзор, когда прибор используется детьми или вблизи детей.

- Не погружайте изделие в воду или другую жидкость. Это может привести к поражению электрическим током. Если внутрь устройства попала вода, обратитесь в ближайший сервисный центр.

- Не пытайтесь разобрать любую часть устройства или выполнить ремонт самостоятельно. Устройство следует ремонтировать только в авторизованном сервисном центре.

- Если во время работы произошли какие-либо неполадки, поврежден шнур или вилка, не используйте прибор. Для проверки устройства, его ремонта или настройки обратитесь в ближайший сервисный центр с гарантийным талоном. Никогда не устраняйте неполадки самостоятельно.

- Не используйте устройство вблизи воды или огня. Это может привести к поражению электрическим током или пожара.

- При использовании устройство нагревается, особенно крышка и кастрюля. НЕ касайтесь их руками. Это может привести к ожогам.

- Прежде чем прикасаться, дайте внутренним деталям остыть. Будьте осторожны, чтобы не получить ожогов.

- Не помещайте устройство на неустойчивую поверхность и избегайте контакта устройства с водой, влагой или источниками тепла. Устройство может перевернуться во время работы, что может привести к пожару.

- Будьте осторожны, когда переносите или перемещаете изделие. Если крышка открыта, это может привести к ожогам.

- Перед использованием всегда проверяйте, что чаша для приготовления сухая снаружи. Если внутренняя чаша мокрая и развернутая к плите, то это может повредить ее или вызвать неисправность продукции.

**ПОЛЕЗНО! БЫСТРО! ВКУСНО!**

- Чтобы отсоединить устройство от сети, держите за вилку. Никогда не держите за шнур. Это может привести к поражению электрическим током. Чтобы отсоединить изделие от сети, держите корпус изделия.
- Не заменяйте чашу мультиварки на другую емкость. Это может привести к повышению температуры и ожогов.
- Когда устройство не используется, отсоедините его от сети, держа за вилку.
- Запрещается устанавливать устройство возле стены или мебели. Пар может привести к изменению цвета или деформации предметов. Остерегайтесь пары, которая выходит из изделия.
- Не используйте шнур, кроме того, что в комплекте, и не используйте его для других устройств. Это может привести к поражению электрическим током или пожара.
- Для помешивания используйте только деревянную лопатку или специальную пластмассовую ложку.
- Через некоторое время кастрюля может изменить цвет потому, что контакты ругет с водой и моющими средствами, это нормальное явление и мультиварка может эксплуатироваться дальше.

#### ТЕХНИЧЕСКИЕ ХАРАКТЕРИСТИКИ

Мультиварка GRUNHELM MC-22SB - многофункциональный прибор по доступной цене. В мультиварке GRUNHELM MC-22SB реализовано 24 автоматические программы, которые позволяют жарить, варить каши, супы, плов, овощи, рыбу, мясо, готовить на пару, тушить, выпекать, готовить десерты и многое другое. Возможности мультиварки дополняют функции отсроченного старта и подогрева готовых блюд. Компактная и легкая GRUNHELM MC-22SB не займет много места не только на вашей кухне, но и в багажнике автомобиля или даже в хозяйственной сумке. Возьмите GRUNHELM MC-22SB с собой на дачу, и она освободит вам много времени, которые вы можете посвятить своим любимым делам. Кроме того, благодаря наличию программы «Заготовки», вы сможете заниматься консервацией домашних заготовок, не тратя лишнее время и усилия. Мультиварка MC-22SB имеет антипригарное покрытие чаши, 24 автоматических программ, отсрочка старта до 24 часов, режим поддержания температуры до 24 часов, удобная герметизирующая крышка и отсек для сбора конденсата.

Модель	MC-22S
Мощность	900 Вт
Напряжение	220 В
Частота	~ 50 Гц
Объем чаши	5 л
Тип управления	Электронное (LED - дисплей)
Материал корпуса	Нержавеющая сталь и пластик
Размер изделия	280x280x290 мм
Размер упаковки	295x295x305 мм
Вес нетто	3,5 кг
Вес брутто	4 кг

ПОЛЕЗНО! БЫСТРО! ВКУСНО!

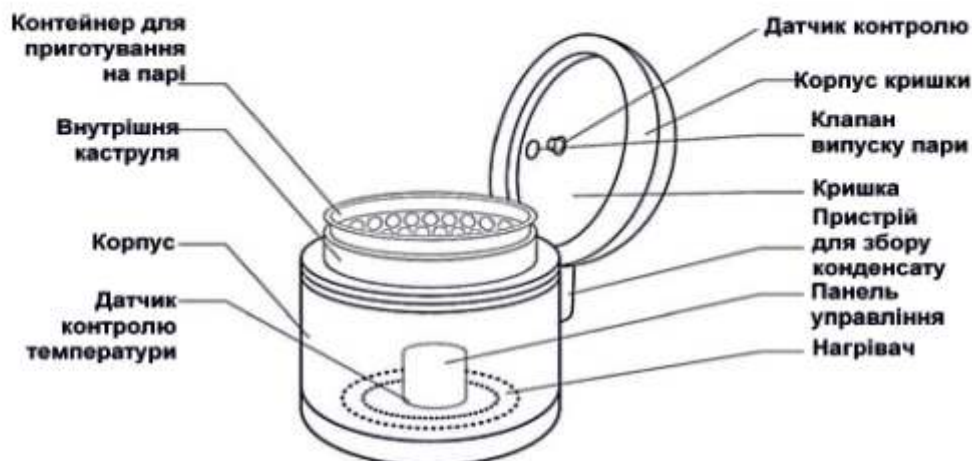
**ПЕРЕД ПЕРВЫМ ИСПОЛЬЗОВАНИЕМ:**

Осторожно выньте изделие из коробки, снимите упаковочные материалы.

Выньте все аксессуары и инструкцию по эксплуатации.

Протрите корпус прибора влажной тканью. Откройте верхнюю крышку, нажав на кнопку открытия. Достаньте и промойте кастрюлю теплой мыльной водой и тщательно просушите. При первом использовании возможно появление постороннего запаха, не является следствием неисправности прибора. В этом случае проведите очистку прибора согласно разделу «Очистка и уход».

Во избежание неприятного привкуса перед первым использованием рекомендуем добавить в кастрюлю 1 литр воды и 1 порезанный лимон. После этого включите режим «Компот» («Суп»). После окончания программы еще раз промойте кастрюлю.

**ОПИСАНИЕ МУЛЬТИВАРКИ:**

Контейнер для приготування на парі



Ложка



Мірна чашка

**Комплектація:**

- Мультиварка
- Внутренняя чаша
- Поддон для пароварки
- Ложка для помешивания
- Половник
- Мерный стакан
- Набор стаканчиков для йогурта
- Шнур питания (съёмный)
- Инструкция по эксплуатации
- Книга рецептов

**ПОЛЕЗНО! БЫСТРО! ВКУСНО!**

## ИСПОЛЬЗОВАНИЕ ПРИБОРА

- Внимательно прочитайте инструкцию и следуйте инструкциям.
- Откройте верхнюю крышку, нажав на кнопку открытия.
- Перед приготовлением внутренняя и внешняя части мультиварки должны быть чистыми, убедитесь также, что между внутренней кастрюлей и нагревательной поверхностью нет посторонних предметов.
  - Вставьте внутреннюю чашу (кастрюлю) в мультиварку.
  - Слегка поворачивая кастрюлю, убедитесь, что кастрюля плотно касается нагревательной пластины.
  - Включите мультиварку в розетку. Не подсоединяйте аппарат в розетку, если не выполнены вышеуказанные рекомендации.

**Внимание!** Запрещено использование прибора при любой неисправности. Производитель не несет ответственность за повреждения, вызванные не соблюдением требований по технике безопасности и правил эксплуатации изделия.

Запрещено использование без продуктов в кастрюле.

## ПАНЕЛЬ УПРАВЛЕНИЯ



ПОЛЕЗНО! БЫСТРО! ВКУСНО!

## ВЫБОР ПРОГРАММЫ

С помощью кнопки «Функции» или с помощью кнопок программ, можно выбрать программу работы, которая лучше всего соответствует Вашим пожеланиям. Общую характеристику времени работы и температурных режимов программ можно найти ниже.

1. Подготовьте ингредиенты в соответствии с рецептом, положите в чашу. Следите за тем, чтобы все ингредиенты были равномерно распределены в чаше.

2. Вставьте чашу в корпус, немного поверните ее, убедитесь, что она плотно соприкасается с нагревательным элементом. Закройте крышку до щелчка.

Подключите прибор к электросети.

3. Выберите желаемую программу приготовления при помощи кнопки «Функции» или кнопок программ.

4. Установите время приготовления согласно рецепту (см. «Время приготовления в различных программах»),

**ВНИМАНИЕ!** Если вы прекратили введения установок более чем на 5 секунд, программа будет автоматически запущена с введенными параметрами. При необходимости отмените выполнение программы нажатием кнопки «Подогрев / Отмена» и повторите программирование с начала.

5. Через 5 секунд после окончания ввода данных начнется выполнение программы приготовления. На дисплее будет отображаться время, оставшееся до окончания ее работы.

6. По окончании программы приготовления прозвучит сигнал и погаснет индикатор выбранной программы. Автоматически включается подогрев и загорится индикатор кнопки «Подогрев / Отмена». На дисплее будет отображаться прямой отсчет времени работы режима.

7. Для прерывания процесса приготовления, отмены введенной программы или отключения автоподогрева нажмите кнопку «Подогрев / Отмена».

## ПРОГРАММЫ:

Программа «**Молочная каша**» предназначена для приготовления молочных каш из различных видов круп.

Программа «**Тушение / Холодец**» предназначена для тушения мяса, птицы, морепродуктов, а также для приготовления холодца.

Программа «**Крупы**» предназначена для приготовления рассыпчатых гарниров из риса или других круп.

Программа «**Суп / Борщ**» предназначена для варки борща, бульонов, супов, крем-супов и супов-пюре.

Программа «**Пароварка**» предназначена для приготовления диетических и детских блюд, парового мяса, рыбы, котлет и гарниров, а также для варки овощей для гарниров и салатов.

Программа «**Пельмени / Вареники**» предназначена для приготовления пельменей, вареников и подобных блюд.

**ПОЛЕЗНО! БЫСТРО! ВКУСНО!**

Программа «**Выпечка / Пицца**» предназначена для приготовления кексов, бисквитов, творожных и овощных запеканок, омлетов, пиццы, пирогов и тортов.

Программа «**Плов**» предназначена для приготовления плова из мяса, курицы, рыбы и морепродуктов.

Программа «**Дичь**» предназначена для приготовления дичи.

Программа «**Жарка**» предназначена для приготовления стейков, бифштексов, отбивных и рыбы.

Программа «**Разморозка**» предназначена для размораживания мяса, рыбы и морепродуктов.

Программа «**Томление**» предназначена для приготовления насыщенных каш, «томленного» супов, нежных рагу, пюре.

Программа «**Хлеб**» предназначена для выпечки различных сортов хлеба.

Программа «**Рыба**» предназначена для приготовления рыбы без использования жира.

Программа «**Курица**» предназначена для приготовления курицы целой тушкой или кусочками, с добавлением овощей, других гарниров или соусов.

Программа «**Заготовки**» предназначена для приготовления кабачковой или овощной икры, варенья, джемов.

Программа «**Мясо**» предназначена для приготовления мяса с соусом, овощами или другими гарнирами.

Программа «**Йогурт**» пригодна для приготовления домашнего йогурта.

Программа «**Глинтвейн**» предназначена для приготовления глинтвейна.

Программа «**Компот**» предназначена для приготовления компотов и напитков.

## ВРЕМЯ ПРИГОТОВЛЕНИЯ В РАЗНЫХ ПРОГРАММАХ.

### Рекомендуемое время приготовления продуктов на пару

№	Продукт	Вес, г/х-во, шт.	Объем воды, мл.	Вре. приг., мин.
1	Филе свинины / говядины (кубиками 1,5 см x 1,5 см)	500	500	30/35
2	Филе баранины (кубиками 1,5 см x 1,5 см)	500		45
3	Филе курицы (кубиками 1,5 см x 1,5 см)	500		25
4	Фрикадельки / котлеты	480(8 шт.)/360(3шт.)		25/30
5	Рыба (филе)	500		20
6	Креветки салатные, очищенные, варено-мороженые	500		5
7	Манты / Хинкали	4 шт.		30
8	Картофель (кубиками 1,5 см x 1,5 см)	500		20
9	Морковь (кубиками 1,5 см x 1,5 см)	500		30
10	Буряк (кубиками 1,5 см x 1,5 см)	500		40
11	Овощи (замороженные)	500		8
12	Яйца на пару	3 шт.		12

ПОЛЕЗНО! БЫСТРО! ВКУСНО!

### Время приготовления в разных программах

Программы	Время приг.	Ход изм. и диапазон времени	Температура, °C	Подогрев
Молочная каша	40 мин.	0:10-1:30 шаг 1 мин.	100	24 часа
Тушение/ Холодец	60 мин.	1:00-8:00 шаг 10 мин.	90	24 часа
Крупы	40 мин.	0:40-2:00 шаг 5 мин.	105	24 часа
Суп/Борщ	50 мин.	0:50-4:00 шаг 5 мин.	110	24 часа
Пароварка	20 мин.	0:20-1:30 шаг 1 мин.	135	24 часа
Пельмени/ Вареники	30 мин.	0:30-0:50 шаг 1 мин.	135	Не включается автоматически
Выпечка/Пицца	45 мин.	0:10-1:30 шаг 5 мин.	130	24 часа
Плов	50 мин.	0:05-6:00 шаг 5 мин.	145	24 часа
Дичь	60 мин.	1:30-5:00 шаг 10 мин.	145	24 часа
Жарка	10 мин.	0:10-0:30 шаг 1 мин.	170	Не включается автоматически
Разморозка	45 мин.	0:05-6:00 шаг 5 мин.	60	Не включается автоматически
Томление	5 час.	5:00-8:00 шаг 10 мин.	95	24 часа
Хлеб	5 час.	1:00-5:00 шаг 5 мин.	110	24 часа
Рыба	40 мин.	0:05-2:00 шаг 5 мин.	140	Не включается автоматически
Курица	30 мин.	0:10-4:00 шаг 5 мин.	140	Не включается автоматически
Заготовки	30 мин.	0:30-2:30 шаг 5 мин.	135	Не включается автоматически
Мясо	50 мин.	0:20-06:00 шаг 10 мин.	145	24 часа
Йогурт	6 час.	3:00-12:00 шаг 5 мин.	35	24 часа
Глинтвейн	60 мин.	1:00-3:00 шаг 10 мин.	85	24 часа
Компот	40 мин.	0:40-2:00 шаг 5 мин.	135	24 часа

Следует учитывать, что это общие рекомендации. Реальное время может отличаться от рекомендованных значений в зависимости от качества конкретного типа продукта, а также от Ваших предпочтений.

### ИЗМЕНЕНИЕ ВРЕМЕНИ ПРИГОТОВЛЕНИЯ

В мультиварке GRUNHELM предусмотрена возможность изменения времени приготовления, запрограммированного для каждой программы. Шаг изменения и возможный диапазон времени, задается зависит от выбранной программы приготовления, смотри в таблице. Для изменения времени приготовления:

1. Выберите нужную программу приготовления. На дисплее для каждой программы будет отображаться запрограммированное время приготовления.

**ПОЛЕЗНО! БЫСТРО! ВКУСНО!**

2. Нажимая кнопку «+ / -» установите необходимое время работы для выбранной программы. При каждом нажатии кнопки время приготовления будет увеличиваться или уменьшаться. Для быстрой смены значения нажмите и удерживайте кнопку. По достижению максимального или минимального значения настройки времени продлятся с начального значения.

3. Для отмены сделанных установок следует нажать кнопку «Подогрев / Отмена», после чего необходимо ввести всю программу приготовления сначала. **ВАЖНО!** При ручной установке времени приготовления учитывайте возможный диапазон времени и шаг установки, предусмотренный выбранной вами программой приготовления, согласно таблице режимов приготовления.

### ФУНКЦИЯ «Отсрочка старта»

Эта функция позволяет отложить начало выполнения программы приготовления в интервале от 5 минут до 24 часов с шагом настройки в 5 минут.

1. Нажмите кнопку «Отсрочка старта». Загорится индикатор кнопки, индикатор времени начнет мигать.

2. Нажимая кнопку «Отсрочка старта» установите время, через которое должна быть запущена программа приготовления. Для быстрой смены значения нажмите и удерживайте кнопку. По достижению максимального значения установка времени продолжится с начального значения.

3. Для отмены сделанных установок следует нажать кнопку «Подогрев / Отмена», после чего необходимо ввести всю программу приготовления сначала.

#### **ВАЖНО!**

При установке времени отсрочки старта помните, что время работы программы не входит в выбранный промежуток.

Не рекомендуется устанавливать большой интервал времени для отсроченного старта, если в рецепте в качестве ингредиентов используются молочные или другие продукты, которые быстро портятся (яйца, свежее молоко, мясо, сыр и другие).

Функция «Отсрочка старта» НЕ доступна для функции разогрева блюд.

В программе «ЖАРКА» функция «Отсрочка старта» НЕ доступна.

В случае кратковременного отключения электроэнергии все настройки мультиварки будут сброшены и прибор перейдет в режим ожидания.

### ФУНКЦИЯ ПОДДЕРЖАНИЯ ТЕМПЕРАТУРЫ

После окончания приготовления автоматически работает функция «Подогрев» (поддержание температуры). Эта функция поддерживает температуру готового блюда в пределах 75-80 ° C в течение 24 часов. Для отмены нажмите кнопку «Подогрев / Отмена» один раз, индикатор погаснет.

При необходимости подогреть приготовленную пищу повторно, необходимо нажать кнопку «Подогрев / Отмена» один раз, при этом загорится индикатор.

**ВАЖНО!** Если дисплей отображает 88:88 подогрев выключен, если (-:-) подогрев работает.

### ФУНКЦИЯ РАЗОГРЕВА БЛЮДА

Мультиварку GRUNHELM можно использовать для разогрева холодных блюд. Для этого:

1. Поместите продукты в чашу, установите ее в корпус мультиварки. Убедитесь, что чаша плотно соприкасается с нагревательным элементом.
2. Закройте крышку до щелчка, подключите прибор к электросети.
3. Нажмите кнопку «Подогрев / Отмена». Включится функция разогрева, прибор разогреет блюдо до 75-80 ° C, и данная температура будет поддерживаться в течение 24 часов.
4. При необходимости функцию разогрева можно выключить, нажав кнопку «Подогрев / Отмена» (индикатор кнопки погаснет).

### ОЧИСТКА И УХОД

Прибор следует регулярно чистить и удалять с его поверхности все остатки пищи. Перед очисткой выключите мультиварку и отсоедините от сети. Дайте прибору полностью остыть. Протрите панель управления, внешнюю и внутреннюю поверхности влажной тканью с моющим средством, после чего вытрите насухо. Вымойте чашку (кастрюлю) теплой водой с моющим средством и вытрите насухо.

Желательно мыть кастрюлю сразу после приготовления пищи. Можно мыть кастрюлю в посудомоечной машине. Не используйте агрессивные вещества или абразивные материалы. Не промывать корпус мультиварки под проточной водой, это может вывести из строя электроприбор.

**Очистка устройства для сбора конденсата.** Влагосорбник предназначен для сбора капель конденсата при открывании крышки. Его необходимо очищать после каждого использования. Осторожно извлеките его, потянув на себя и вниз. После очистки установите влагосорбник на место.

**Очистка клапана выпуска пара.** Осторожно снимите выпускной клапан, потянув его вверх и качая влево-вправо, при этом не прикладывайте значительного усилия. Разберите его на две части, поворачивая нижнюю часть против часовой стрелки, и тщательно промойте его под проточной водой, после чего тщательно просушите, соберите в обратной последовательности и установите на место.

**Очистка выпускного клапана необходимо делать после каждого использования прибора.**

**ПОЛЕЗНО! БЫСТРО! ВКУСНО!**

**ХРАНЕНИЕ**

Убедитесь, что прибор был отключен от электросети и полностью остыл. Выполните все требования раздела "Очистка и уход". Храните мультиварку в сухом чистом месте.

**СЕРВИС**

Если Вам необходимо сервисное обслуживание, обратитесь в сервисный центр GRUNHELM, перечень указан в гарантийном талоне.

**УКАЗАНИЯ ПО ЗАЩИТЕ ОКРУЖАЮЩЕЙ СРЕДЫ**

Старые приборы представляют собой совокупность технических материалов и поэтому не могут быть утилизированы с бытовыми отходами! Поэтому мы хотели бы попросить Вас активно поддержать нас в деле экономии ресурсов и защиты окружающей среды и сдать этот прибор в приемный пункт утилизации (если таковой имеется).

**ГАРАНТИЙНЫЕ ОБЯЗАТЕЛЬСТВА**

Гарантийный срок 2 (два) года. Срок эксплуатации не ограничен.

Для подтверждения Гарантии на ваш прибор, сохраняйте пожалуйста чек. Гарантийное и сервисное обслуживание приборов, в т.ч. их гарантийный ремонт, осуществляется авторизованными сервисными центрами GRUNHELM, перечень которых указан в гарантийном талоне. Производитель и / или компания импортер оставляют за собой право вносить изменения в перечень авторизованных сервисных центров без дополнительного предупреждения потребителя.

GRUNHELM оставляет за собой право отказать в гарантийном обслуживании, если гарантийное обязательство или чек были сфальсифицированы.

Гарантия будет действовать в случае выявления в этом изделии недостатков, которые возникли в связи с материалами или сборкой при соблюдении следующих условий:

Изделие должно применяться в строгом соответствии с инструкциями, технических стандартов и / или правил безопасности.

Данная гарантия не действует, если причиной повреждения или дефекта является пожар, молния или другие природные явления; попадания жидкостей внутрь изделия; механическое повреждение; неправильное использование, в том числе подключение к источникам питания, отличных от приведенных в инструкции по эксплуатации; срабатывания; небрежное обращение, включая попадания в изделие посторонних предметов; ремонт или наладка, если они выполнены лицом, не имеющим сертификата на осуществление подобных услуг, а также при установке, адаптации, модификации или использования с нарушением технических условий или правил безопасности.

В том случае, когда во время гарантийного срока в изделии были заменены часть или части, которые не были поставлены или санкционированы изготовителем и которые не имеют соответствующего качества не могли использоваться в данном изделии, покупатель теряет все те права, обусловленные данным гарантийным обязательством, включая право на возмещение.

**ПОЛЕЗНО! БЫСТРО! ВКУСНО!**

### ПЕРЕД ОБРАЩЕНИЕМ В ГАРАНТИЙНЫЙ ЦЕНТР

Код ошибки	Возможные неисправности	Устранение ошибки
E1,E2,E3	Системная ошибка, возможен выход из строя электронной платы или нагревательного элемента или не плотно закрыта крышка.	Плотно закройте крышку. Если проблема не устраняется, обратитесь в авторизованный сервисный центр
Не включается	Нет питания от электросети.	Проверьте напряжение в электросети
Блюдо готовится очень долго	Перебои питания в электросети.	Проверьте напряжение в электросети.
	Между чашей и нагревательным элементом попал посторонний предмет.	Удалите посторонний предмет.
	Чаша в корпусе мультиварки установлена с перекосом.	Установите чашу ровно, без перекосов.
	Нагревательный элемент загрязнен.	Отключите прибор от электросети, дайте ему остыть. Очистите нагревательный элемент.

### ПРИМЕЧАНИЯ

---



---



---



---



---



---



---



---

**Импортер:** ЧП «Будпостач»

Адрес: 02660, Украина, м. Киев, ул. Магнитогорская, 1, оф. 208

Тел. +38 044 393 03 83

**Производитель:** Guangdong Huayuan Electric Appliance Co.,Ltd

Гуангдонг Хуаюань Электрик Эплиенс Ко., Лтд

**Адрес производителя:**

NO.27 South JieFang Road, Longtuo Town, Potou District, Zhanjiang, Guangdong, China

№ 27 Сауз Джейфанг Род, Лонгтоу Таун, Потоу Дистрикт, Жиянганг, Гуандонг,

Китай

**ПОЛЕЗНО! БЫСТРО! ВКУСНО!**

# ГАРАНТІЙНИЙ ТАЛОН

**БРИ ГРҮННЕЛМ**  
**I D E A S F O R H O M E**

Найменування виробу та модель \_\_\_\_\_

Серійний номер \_\_\_\_\_ Дата продажу \_\_\_\_\_

Штатні торговельно-  
організації

№	№	№
Дата завершення _____	Дата завершення _____	Дата завершення _____
Сервісний центр _____	Сервісний центр _____	Сервісний центр _____
Дата видачі _____	Дата видачі _____	Дата видачі _____
Підпис клієнта _____	Підпис клієнта _____	Підпис клієнта _____

Правосвоєю основою даних гарантійних зобов'язань є діюче законодавство.

Гарантійний строк експлуатації мультиварвар 24 місяці з дня продажу роздрібною мережею.

Протягом гарантійного терміну, власник має право на безкоштовне усунення несправностей, які є наслідком виробничих дефектів.

Без пред'явлення гарантійного талону та накладної гарантійний ремонт не проводиться. При не повністю заповненому талоні він вилучається сервісним центром, а претензії по якості товару не приймаються.

Товар отриманий в справному стані, без видимих пошкоджень. У повній комплектності, перевірений в моєї присутності, претензій по якості товару немає, з умовами гарантійного обслуговування ознайомлений та згодний.

ФІО \_\_\_\_\_ Підпись \_\_\_\_\_

Гарантійні зобов'язання не поширюються в наступних випадках

Недотримання користувачем положень Інструкції по експлуатації та використання виробу не за призначенням.

При наявності металічних пошкоджень корпусу, тріщин, сколів та пошкоджень, що викликані дією агресивних середовищ, високих температур, а також при попаданні чужорідних тіл і рідини в корпус виробу.

На частині виробу, які вилучили з ладу, через нестачасне періодичне обслуговування виробу, а також ергодівальні ремонтні виробу, виробного не в гарантійному сервісному центрі.

При несправностіх, викликаних впливом нормального зносу виробу.

При несправностях, викликаних внесенням перенавантаження або неправильного використання, що спричинило вихід з ладу частини виробу.

При спробах самостійного ремонту виробу в гарантійний період.

При відсутності, пошкодженні або зміні сервісного номеру на виробі або гарантійному талоні, або при їх неготовності.



Пароварка

Йогурт

Вилічка

Тушкування

Хліб

Борщ

Молочна каша

Крупи

Плов

Піца

Жарка

Супи

Холодець

Пельмені

Вареники

Дичина

Розморожування

Томління

М'ясо

Риба

Курка

Заготовки

Глітвейн

Компот

