

**GRÜNHLM**  
VACUUM CLEANERS

Керівництво з експлуатації  
**ПОБУТОВОГО ПИЛОСОСУ**  
**GR6225-30WD**



## **ВСТУП**

### **Шановний користувач!**

Дякуємо за покупку продукції Grunhelm. У цьому посібнику наведено правила експлуатації інструменту Grunhelm. Перед початком робіт уважно прочитайте керівництво. Експлуатуйте інструмент відповідно до правил і з урахуванням вимог безпеки, а також керуючись здоровим глуздом. Збережіть інструкцію, при необхідності Ви завжди можете звернутися до неї.

Лінійка техніки Grunhelm постійно розширюється новими моделями. Продукція Grunhelm відрізняється ергономічним дизайном, що забезпечує зручність її використання, продуманою конструкцією, високою потужністю і продуктивністю.

У зв'язку із змінами в технічних характеристиках зміст керівництва може не повністю відповідати придбаному інструменту. Виробник залишає за собою право вносити зміни в конструкцію окремих деталей без попереднього повідомлення. Майте це на увазі, читаючи керівництво з експлуатації.

## ЗАСОБИ БЕЗПЕКИ

Даний пиросос дозволено використовувати тільки в домашньому господарстві для чищення сухих поверхонь. Не допускається чистити за допомогою пирососа людей або домашніх тварин.

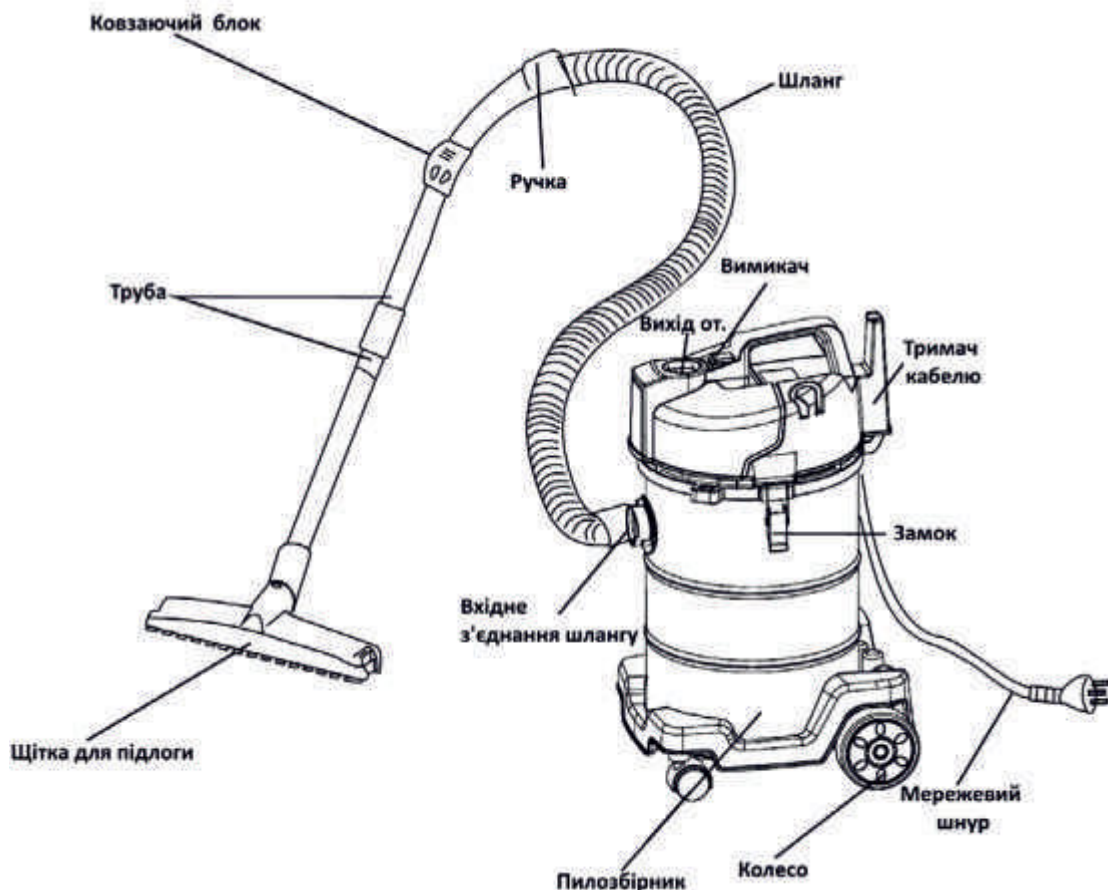
Інші види використання, переобладнання і зміна конструкції можуть становити загрозу для Вашої безпеки. Виробник не може нести відповідальності за пошкодження, причиною яких було використання пирососа не за призначенням або його неправильна експлуатація. Необхідно завжди дотримуватися основних запобіжних заходів при використанні електричних приладів, а саме **УВАЖНО ПРОЧИТАЙТЕ ВСЮ ІНСТРУКЦІЮ ПЕРЕД ЕКСПЛУАТАЦІЄЮ ПИРОСОСА.**

**УВАГА:** Щоб не допустити загорання, ураження електричним струмом, або щоб не отримати травми:

1. Щоб гарантувати безпечну й правильну експлуатація приладу, прочитайте інструкцію повністю перед використанням пирососа.
2. Не використовуйте на відкритому повітрі.
3. Щоб уникнути пошкодження приладу або летального результату, не використовуйте пиросос із деталями або аксесуарами, які не зазначені в даній інструкції. Користуйтеся винятково оригінальними деталями або аксесуарами.
4. Не дозволяйте дітям або людям з обмеженими можливостями користуватися приладом.
5. Переконайтеся, що пиросос стоїть на рівній поверхні під час роботи.
6. Не доторкайтеся вологими руками до мережевого шнура. Не користуйтеся приладом, якщо руки вологі. Не користуйтеся приладом в оточенні з високим рівнем вологості.
7. Не впихайте ніяких предметів в отвори. Не користуйтеся приладом, якщо отвори заблоковані, прочистіть їх від сміття, волокон, волосся й усього, що може перешкоджати повітряному потоку.
8. Стежте за тим, щоб поблизу отворів і деталей, що рухаються, не було вашого волосся, вільного одягу, пальців, інших частин тіла.
9. Не користуйтеся приладом для збирання гарячих або палаючих предметів, включаючи попіл.
10. Перш ніж витягнути мережевий шнур з розетки, відключіть роботу пирососа кнопкою включення/виключення.
11. Не користуйтеся приладом для збирання хімікатів, кислот і розчинників. Це приведе до пошкодження.
12. Не очищувати фарбувальні порошки! Барвний порошок (тонер), який, наприклад, використовується для принтерів або копіювальних приладів, може володіти електропровідністю. Крім того, він може бути не повністю відфільтрований системою фільтрів пирососа і через вентилятор знову потрапить в навколишнє повітря.
13. Не користуйтеся приладом поблизу вибухонебезпечних речовин, легкозаймистих рідин й будь-якого газу, що може бути причиною пожежі або вибуху.
14. Тримайте подалі від обличчя й тіла кінець шланга, трубки пирососа й інші отвори.
15. Не використовуйте прилад з метою не призначеною даною інструкцією для експлуатації.
16. Пиросос може бути підключений тільки до мережі змінного струму 220/240 Вольт. Електрична розетка повинна бути захищена запобіжником з номіналом 16 А або 10 А. Не використовуйте подовжувачі або розетки які не витримують потужності пирососа (вказана в технічних характеристиках).
17. Не смикайте за шнур різко, коли відключаєте від мережі. Не тягніть за шнур. Не підключайте й не відключайте мережевий шнур з електророзетки вологими руками. Можете отримати ураження електричним струмом.
18. Завжди виключайте прилад і від'єднуйте мережевий шнур з розетки, якщо не користуєтесь пирососом.

19. Не користуйтеся приладом, якщо ушкоджені мережевий шнур або штепсельна вилка.
20. Якщо пилосос ушкоджений, він може бути полагоджений тільки в авторизованому сервісному центрі фахівцем, щоб запобігти небезпеці.
21. Не залишайте пилосос без уваги, якщо поруч знаходяться діти. Не дозволяйте дітям грати з пилососом.
22. Якщо мережевий шнур ушкоджений, він може бути полагоджений тільки в авторизованому сервісному центрі фахівцем, щоб запобігти небезпеці.
23. Не залишайте пилосос без уваги, якщо він підключений до мережі.
24. Пилосос призначений тільки для побутового використання.
25. Від'єднуйте штепсельну вилку від розетки перед чищенням пилососа, заміні насадок, по закінченні роботи.
26. Забороняється використовувати пилосос без фільтра пилового відсіку (захист двигуна)! В іншому випадку пилосос може бути пошкоджений!
27. Слідкуйте за пилозбірником.. Заповнений пилозбірник і забиті фільтри знижують потужність всмоктування пилососа. Крім того, пилосос може так сильно нагрітися.
28. Зберігайте пилосос в прохолодному, сухому приміщенні.
29. **ЗАБЕЗПЕЧУЙТЕ** вимкнення пристрою мінімуму кожні 15 хвилин (на 1 хвилину), щоб двигун був охолоджений - перегрів призведе до несправності двигуна.
30. **НЕ** використовуйте цей пристрій більш ніж 4 години в будь-який день.

## ЗАГАЛЬНИЙ ОПИС

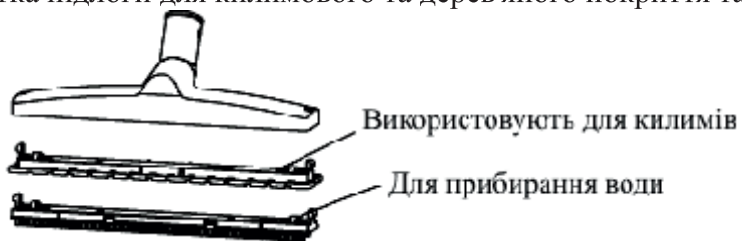


Щітка з щетиною для дивану, книжних полиць, ламп, книжок, меблів та інших делікатних предметів



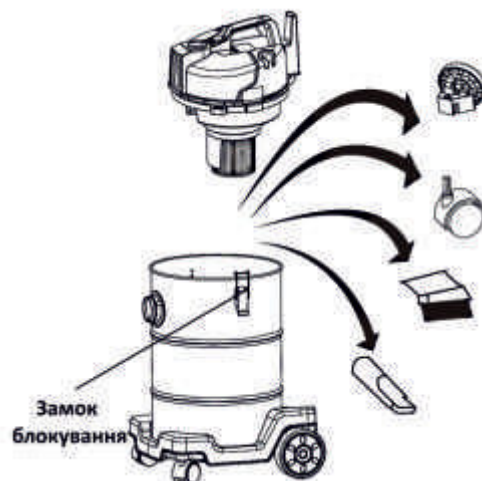
Вузька насадка для чищення радіаторів, щілин, шухляд та ін.

Щітка підлоги для килимового та дерев'яного покриття та ін.



## ПЕРЕД ПОЧАТКОМ РОБОТИ

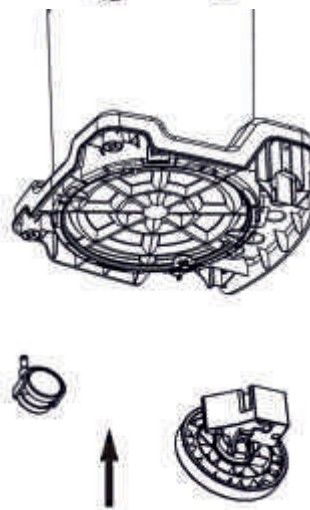
1. Відпустіть замок блокування, щоб відкрити корпус, витягнути колеса та аксесуари.



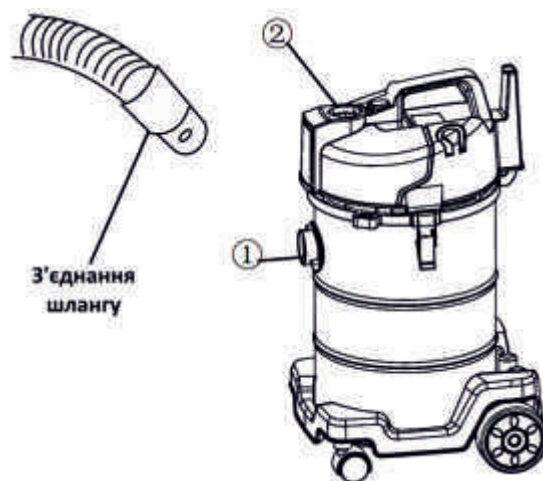
2. Встановлення коліс

2.1. Встановити колеса в отвір на підставці (нижня частина корпусу).

2.2. Встановіть велике колесо у відповідне положення, а потім зафіксуйте колесо гвинтом. Будь ласка, звернуть увагу, що великі колеса діляться на праве та ліве ("R" або "L") встановлюйте відповідно до маркування ("R" або "L")



3. Для функції всмоктування встановіть шланг в роз'єм (1). Для видування з'єднання шланг з штекерним роз'єм (2).



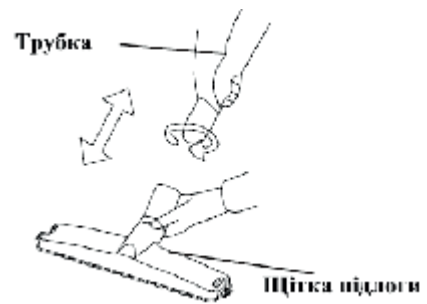
4. Вставте ручку в трубу і силою закрутіть.



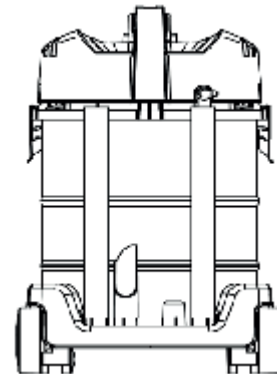
5. Так само, як вище.



6. Так само, як вище.

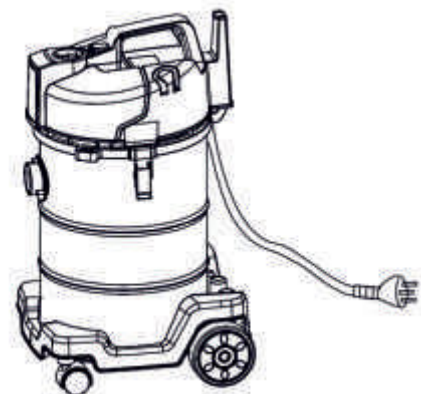


7. При зберіганні, є можливість розмістити трубки та насадки на корпусі

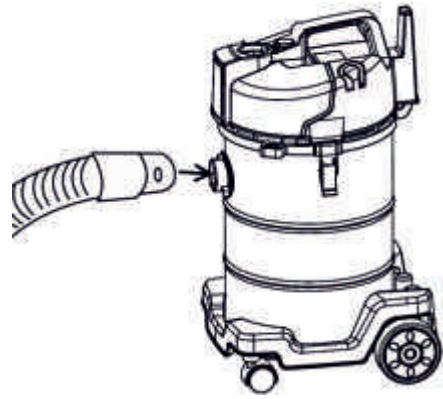


## ВИКОРИСТАННЯ ПРИЛАДУ

1. Вставте вилку в розетку

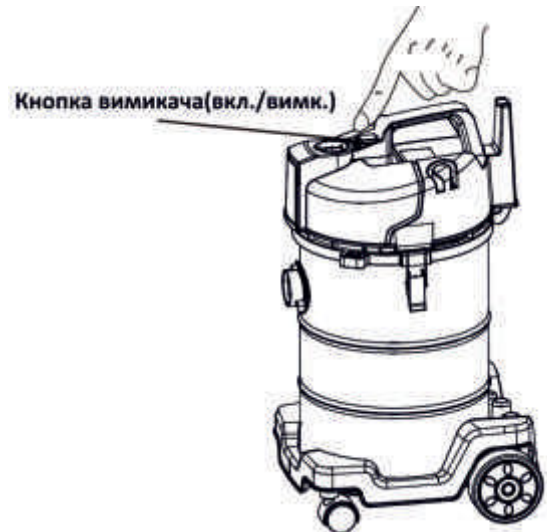


2. Вставивши шланг у випускний отвір: увімкнення перемикача щоб здути пил.

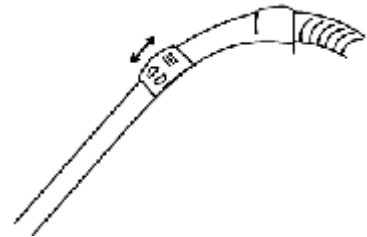


3. Натисніть кнопку перемикача, щоб увімкнути / вимкнути пилосос .

**Перемикач водонепроникний, щоб бути в безпеці, будь ласка, замініть водонепроникну кришку, як тільки виявиться, що вона зламана.**



4. Ви можете відрегулювати потік повітря, натискаючи ковзаючи блок вгору та вниз.



## ОБСЛУГОВУВАННЯ ПИЛОЗБІРНИКА

**Якщо пилозбірник заповнений, будь ласка, якнайшвидше очистіть його**

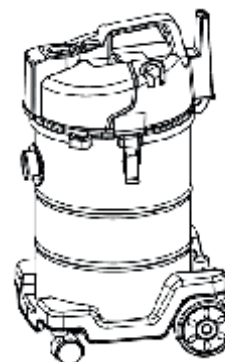
1. Відкрийте замок блокування, щоб відкрити корпус



2. Очистіть пилозбірник



3. Поставте назад корпус і закріпіть замок

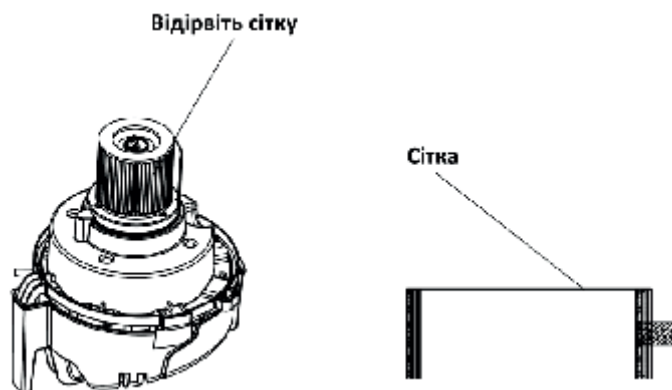


## ОБСЛУГОВУВАННЯ ФІЛЬТРА

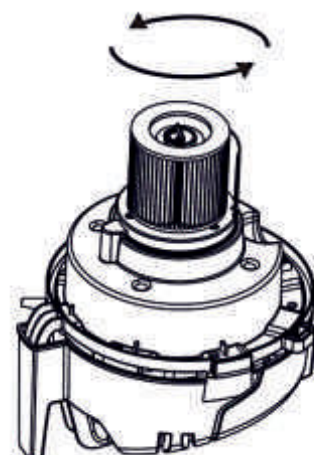
**Попередження:** коли фільтри сильно забруднені пилом, або всмоктування значно зменшується, будь ласка, прочистіть його вчасно, оскільки це може підвищити ефективність роботи та подовжити термін служби пилососа.

**Ніколи не використовуйте машину без фільтрів.**

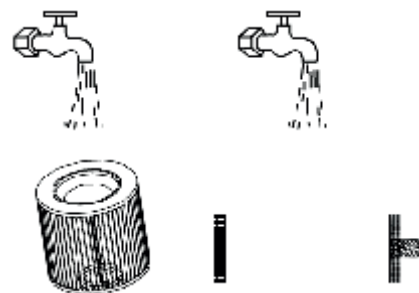
1. Відірвіть сітку поза фільтром «HEPA»



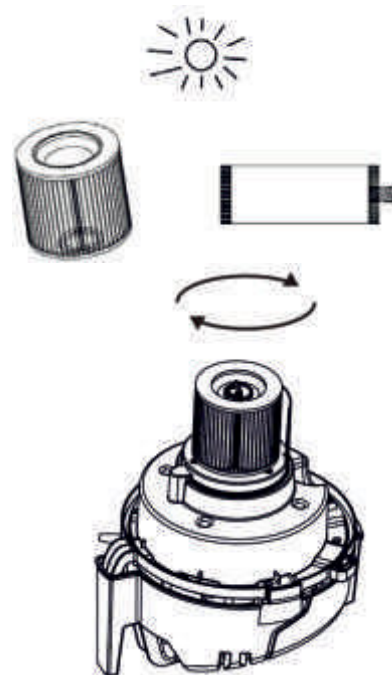
2. Поверніть замикаючу ручку проти годинникової стрілки, зніміть фільтр



3. Обережно очистіть його



4. Висушіть і встановіть назад



5. Встановіть фільтр назад та зафіксуйте замикаючою ручкою за годинникової стрілки.

### Піклування про навколишнє середовище

- **Упаковка**

Упаковка захищає пиросос від пошкоджень під час транспортування. Вона виготовлена з безпечних для довкілля матеріалів і тому підлягає вторинній переробці. Непотрібний пакувальний матеріал необхідно здати на утилізацію через пункт збору.

- **Закінчення терміну придатності пристрою**

Пиросос Grunhelm після закінчення терміну придатності необхідно віддати дилеру або в центр вторинної переробки. У пристрої ще знаходяться цінні, придатні для подальшої переробки матеріали. Додаткову інформацію щодо утилізації можна отримати у дилера або в органах місцевого самоврядування.

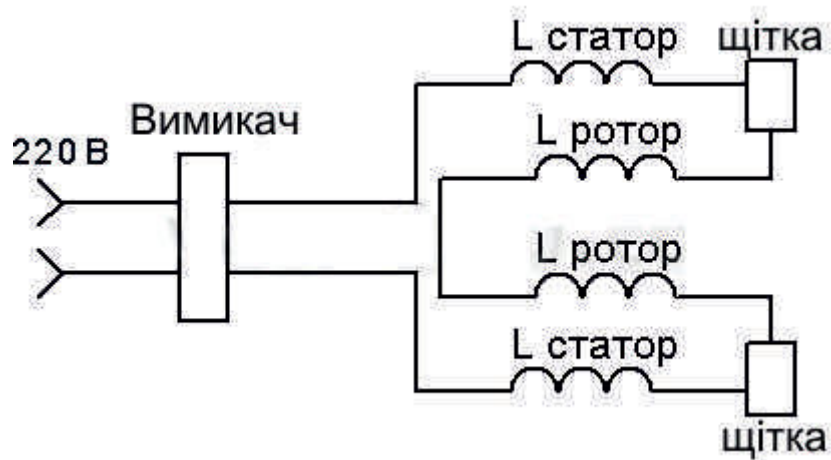
- **Фільтри**

Фільтри виготовлено з безпечних для довкілля матеріалів. Фільтри можна утилізувати як звичайне побутове сміття.

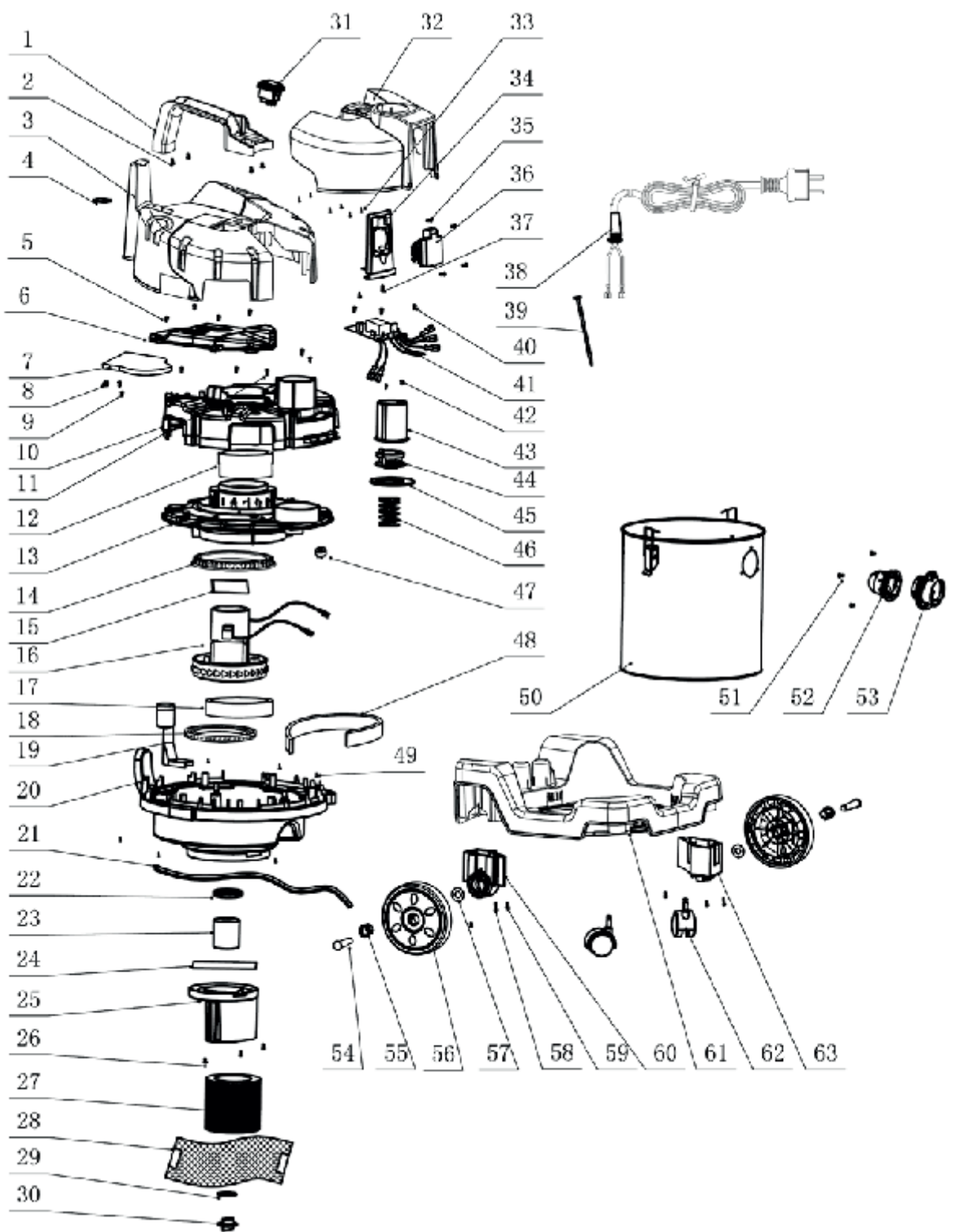
## Технічні характеристики

Модель	GR6225-30WD
Напруга, В	220-240
Частота, Гц	50
Потужність, Вт	1600
Матеріал корпусу	Метал
Бак, л	30
Довжина кабелю, м	5,5
Довжина шлангу, м	1,5
Потік повітря, м <sup>3</sup> /хв	2,2
Вакуумний тиск, КПа	20
Шум, дБ (А)	70
Розмір, мм	420 * 365 * 620
Вага брутто/нетто, кг	10 / 7,5

## Електрична схема



# Деталювання виробу



## Гарантія

Незалежно від гарантійних зобов'язань продавця, які впливають із договору купівлі продажу, ми надаємо гарантію для цього пристрою за наступними умовами:

1. Гарантійний термін становить 12 місяці з моменту постачання першому кінцевому споживачеві. Він скорочується в разі комерційного або аналогічного використання пристрою до 6 місяців.

Термін експлуатації 5 років.

Для пред'явлення гарантійних претензій необхідно надати торговий чек.

2. Протягом строку дії гарантії ми усуваємо всі основні несправності в роботі пристрою, причиною яких слугує неякісне виконання або дефекти матеріалу та які можуть бути усунені шляхом ремонту несправних деталей або їх заміни. Гарантія не поширюється на крихкі деталі зі скла або пластмаси, а також на лампи. Під час строку дії гарантії необхідно негайно повідомляти нам про несправності. Замовник не несе витрати на заміну деталей для усунення несправностей в роботі та на витрачений робочий час під час строку дії гарантії. Замовник несе витрати, зумовлені неправомірним використанням послуг сервісної служби. Замовлення ремонтних робіт у замовника або на місці встановлення пристрою можливе тільки для великогабаритних пристроїв. Усі інші пристрої необхідно передавати у найближче відділення сервісної служби, майстерню гарантійного ремонту або безпосередньо на завод.

3. Гарантія не розповсюджується на незначні відхилення, які не впливають на цінність та придатність до використання, а також на збитки, які виникають через хімічний або електрохімічний вплив води, а також через аномальний вплив навколишнього середовища. Гарантія також не розповсюджується на пошкодження, спричинені звичайним зносом, а також недотриманням інструкції з експлуатації або неналежним використанням пристрою.

4. Право на отримання гарантії втрачається, якщо не уповноважені нами особи здійснювали втручання в пристрій або ремонтували його.

5. Гарантійні послуги не впливають на продовження або відновлення гарантійного терміну приладу в цілому або його окремих частин. Гарантійний термін встановлених деталей закінчується разом із закінченням строку дії гарантії на прилад.

6. Подальші претензії, особливо пов'язані з відшкодуванням збитків, які виникли поза пристроєм, виключені, якщо відповідальність за них не передбачена законом.

Після завершення гарантійного терміну ми пропонуємо користуватися послугами нашої сервісної служби. Зверніться до дилера, в якого ви придбали пристрій, або безпосередньо до нашої сервісної служби.



Виробник: Жеянґ Юлі Клінінґ Еплаянґіс ЦО, ЛТД, Адреса: 111 Лінґкью Роад, Люоксін Стріт  
Жішан Каунті, Жіяксін Сіті, Жеянґ Провінс, Китай  
Постачальник ПП «Будпостач», Київ, вул. Маґнітогорська 1, оф. 208, сертифіковано в Україні.  
Інформацію щодо призначення товару дивіться в інструкції. Дата виготовлення:  
2017 рік. Зберігати в сухому місці при температурі: -10 +50 С. Правила користування  
та гарантійний термін дивитися в інструкції до товару. Термін зберігання  
необмежений. Не містить шкідливих речовин.