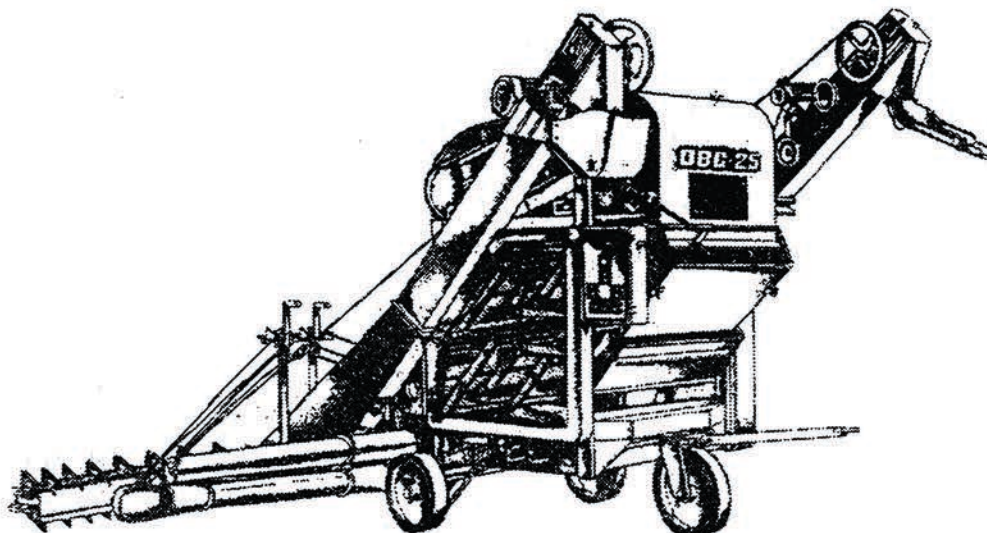


ОЧИСТИТЕЛЬ ВОРОХА САМОПЕРЕДВИЖНОЙ  
**ОВС-25**



# **КАТАЛОГ**

деталей и сборочных единиц

«Деметра Плюс»

Телефоны: +380 (96) 541-83-87; +380 (95) 065-23-31

Дмитрий

2017

## ТЕХНИЧЕСКИЕ ДАННЫЕ И ХАРАКТЕРИСТИКА

Марка	ОВС-25
Тип	самопередвижной
Суммарная мощность, кВт	9,5
Масса машины, кг	1856
Производительность на предварительной очистке пшеницы влажностью до 20 %, т/ч	25
Габаритные размеры в рабочем положении, мм:	
длина	5090
ширина	6200
высота	3280
Транспортный просвет, мм	190
Рабочая скорость, м/ч	9,5

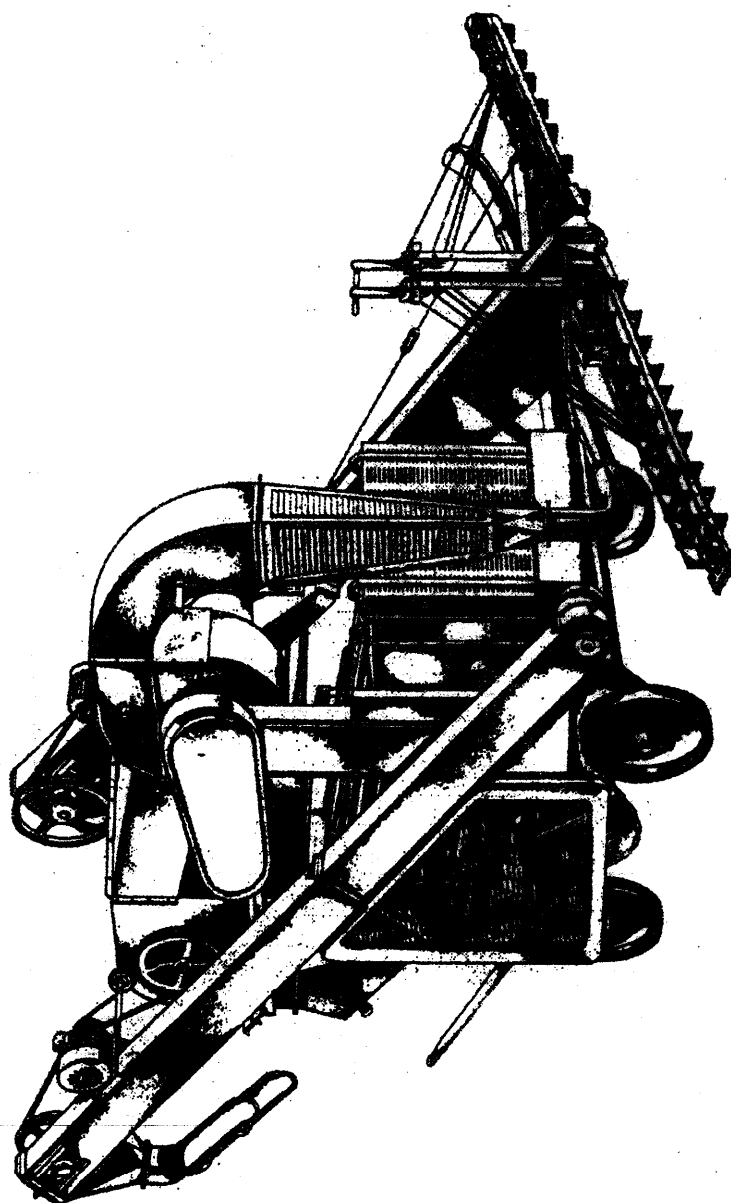


Рис. 2. Общий вид ОВИ 00.000.

## УКАЗАТЕЛЬ ИЛЛЮСТРАЦИЙ

Номер иллюстрации	Номер сборочной единицы	Наименование	Примечание
1		Общий вид	
2		Общий вид	
3		Общий вид (со сборочными единицами первого порядка)	
4		Общий вид (со сборочными единицами первого порядка)	
5	ОВИ 01.000	Рама с ходом	
6	ОВИ 01.020	Ход передний	
7	ОВИ 02.000	Часть решетная	
8	ОВИ 02.010	Корпус стана	
9	ОВИ 02.010-01	Корпус стана	
10	ОВИ 02.080	Кассета	
11	ОВИ 02.140	Вал эксцентриковый	
12	ОВИ 02.150	Механизм очистки решет	
13	ОВИ 02.150	Механизм очистки решет	
14	ОВИ 02.200	Привод	
15	ОВИ 03.000	Часть воздушная	
16	ОВИ 03.010	Камера приемная	
17	ОВИ 03.010	Камера приемная	
18	ОВИ 03.090	Воздуховод	
19	ОВИ 03.110.	Вентилятор	
20	ОВИ 04.000	Транспортер отгрузочный	
21	ОВИ 04.020	Секция верхняя	
22	ОВИ 04.080	Шнек чистого зерна	
23	ОВИ 05.000	Транспортер загрузочный	
24	ОВИ 05.010	Секция верхняя	
25	ОВИ 05.110	Секция нижняя	
26	ОВИ 05.200	Питатель	
27	ОВИ 05.200-01	Питатель	
28	ОВИ 06.000	Механизм самопередвижения	
29	ОВИ 06.100	Механизм самопередвижения	
30	ОВИ 07.000	Электропривод	
31	ОВИ 07.010	Щит управления	
32	ОВИ 07.020	Дверца	
33	ОВИ 10.000	Шнек	
34	ОВИ 15.000	Устройство натяжное	
35	ОВИ 15.000-02	Устройство натяжное	
36	ОВИ 16.000	Устройство натяжное	
37		Схема расположения ремней, цепей, шкивов и звездочек	
38		Схема расположения подшипников	
39		Инструмент и принадлежности	

**СБОРОЧНЫЕ ЕДИНИЦЫ И ДЕТАЛИ**  
**Рис. 3. ОБЩИЙ ВИД**

Шифр ОКП	Обозначение	Количество	Наименование
47 7523 5321	ОБИ 06.000	1	Механизм самопередвижения
47 7523 5347	ОБ И 07.000	1	Электропривод
47 7523 5424	ОВИ 18.000	1	Ограждение

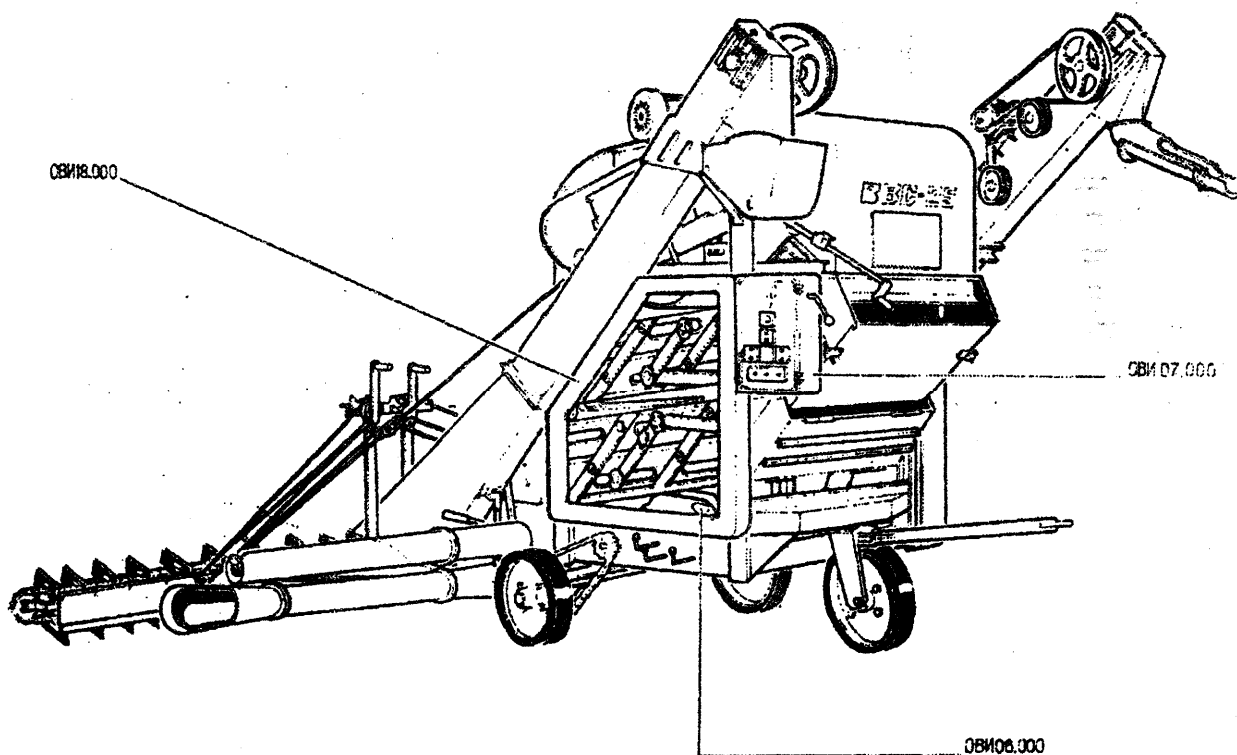


Рис. 3. Общий вид ОВИ 00.000 (со сборочными единицами первого порядка).

**Рис. 4. ОБЩИЙ ВИД (СО СБОРОЧНЫМИ ЕДИНИЦАМИ ПЕРВОГО ПОРЯДКА)**

Шифр ОКП	Обозначение	Кол-во	Наименование
47 7523 5025	ОВИ 01.000	1	Рама с ходом
47 7523 5056	ОВИ 02.000	1	Решетчатая часть
47 7523 5121	ОВИ 03.000	1	Воздушная часть
47 7523 5199	ОВИ 04.000	1	Транспортер отгрузочный
47 7523 5240	ОВИ 05.000	1	Транспортер загрузочный
47 7523 5375	ОВИ 10.000	1	Шнек
47 7523 5391	ОВИ 11.000	1	Цепь приводная
47 7523 5392	ОВИ 12.000	1	Стенка
47 7523 5393	ОВИ 12.000-01	1	Стенка
47 7523 5401	ОВИ 13.000	1	Приемник
47 7523 5406	ОВИ 14.000	1	Кассета
47 7523 5411	ОВИ 15.000	1	Устройство натяжное
47 7523 5412	ОВИ 15.000-01	1	Устройство натяжное
47 7523 5413	ОВИ 15.000-02	1	Устройство натяжное
47 7523 5421	ОВИ 16.000	1	Устройство натяжное
47 7523 5445	ОВИ 19.000	1	Ограждение
47 7523 5450	ОВИ 20.000	1	Ограждение
47 7523 5456	ОВИ 21.000	1	Ограждение
47 7523 5461	ОВИ 22.000	1	Ограждение
47 7523 5466	ОВИ 23.000	1	Щиток
47 7523 5469	ОВИ 27.000	1	Замок
47 7524 1002	ОВИ 00.103	1	Шкив
47 7524 1006	ОВИ 00.108	1	Шкив
47 7523 5013	ОВИ 00.106	1	Шкив
47 7523 5014	ОВИ 00.107	1	Шкив
47 7522 4871	СММ 28.000	1	Звездочка натяжная

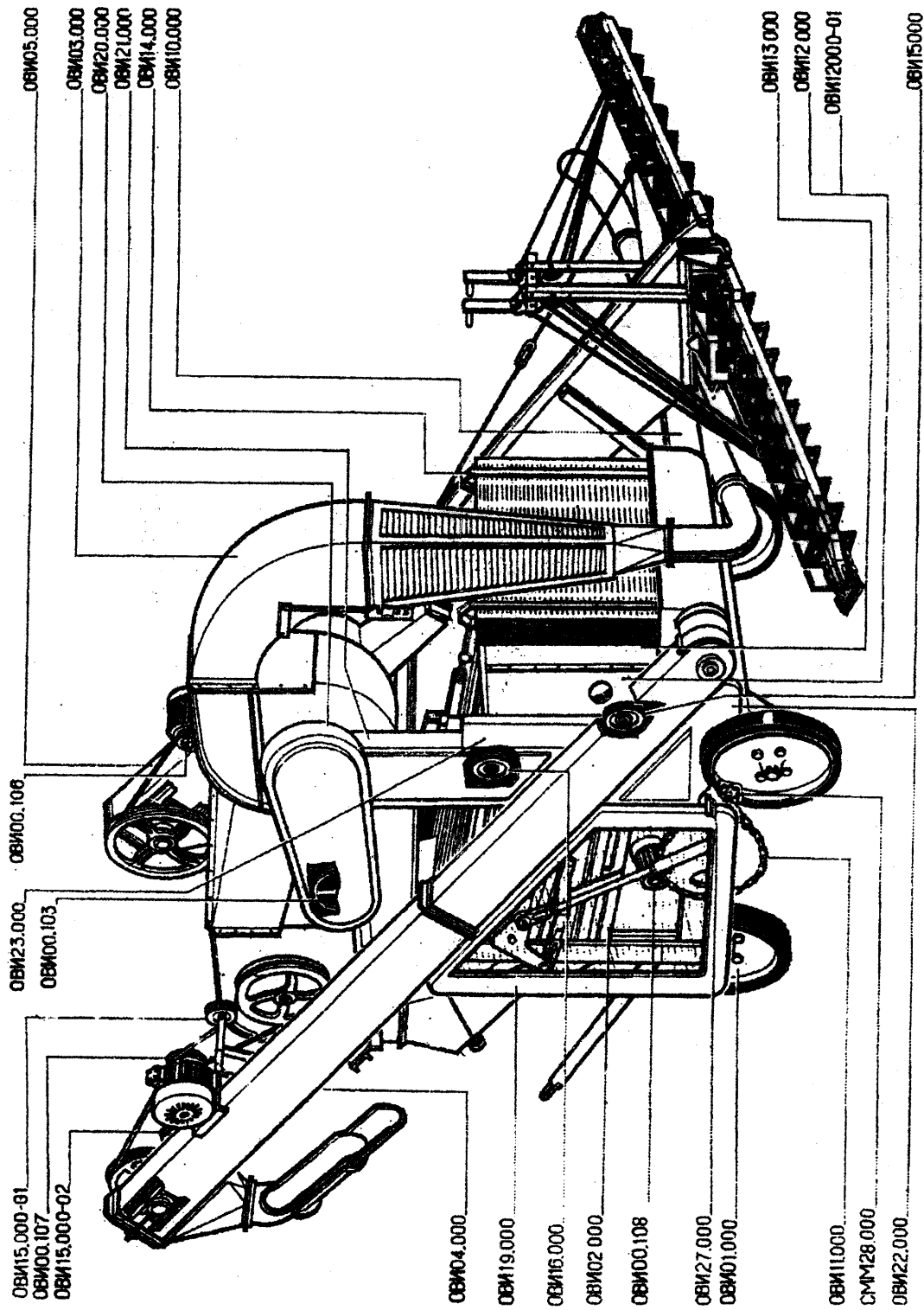


Рис. 4. Общий вид ОВИ 00.000 (со сборочными единицами первого порядка).

Рис. 5. РАМА С ХОДОМ

Шифр ОКП	Обозначение	Количество	Наименование
47 7523 5025	ОВИ 01.000	1	Рама с ходом
47 7523 5026	ОВИ 01-010	1	Рама
47 7523 5027	ОВИ 01.020	1	Ход передний
47 7522 4043	СММ 01.060	1	Дышло
47 7522 4022	СММ 01.050	3	Колесо обрeзиненнос
47 7522 2273	ОВБ 1202	1	Ступица
47 7522 8230	СММ 01.103	2	Звездочка
47 7522 2620	ОВБ 6256	1	Ось
47 7522 5782	ОСУ 1031	2	Колпачок
47 7522 5782	ОСУ Г032	2	Кольцо
47 7522 3210	ОСУ 6050	2	Чека
47 7522 4045	СММ 01.080	1	Обод колеса
	572000	1	Шина массивная
	1.2.Ухл1	2	Масленка
	M16X60	4	Болт
	M16	8	Гайка
	20	2	Шайба
	3,2X20	2	Шплинт
	4X28	2	Шплинт
	8X50	1	Шплинт

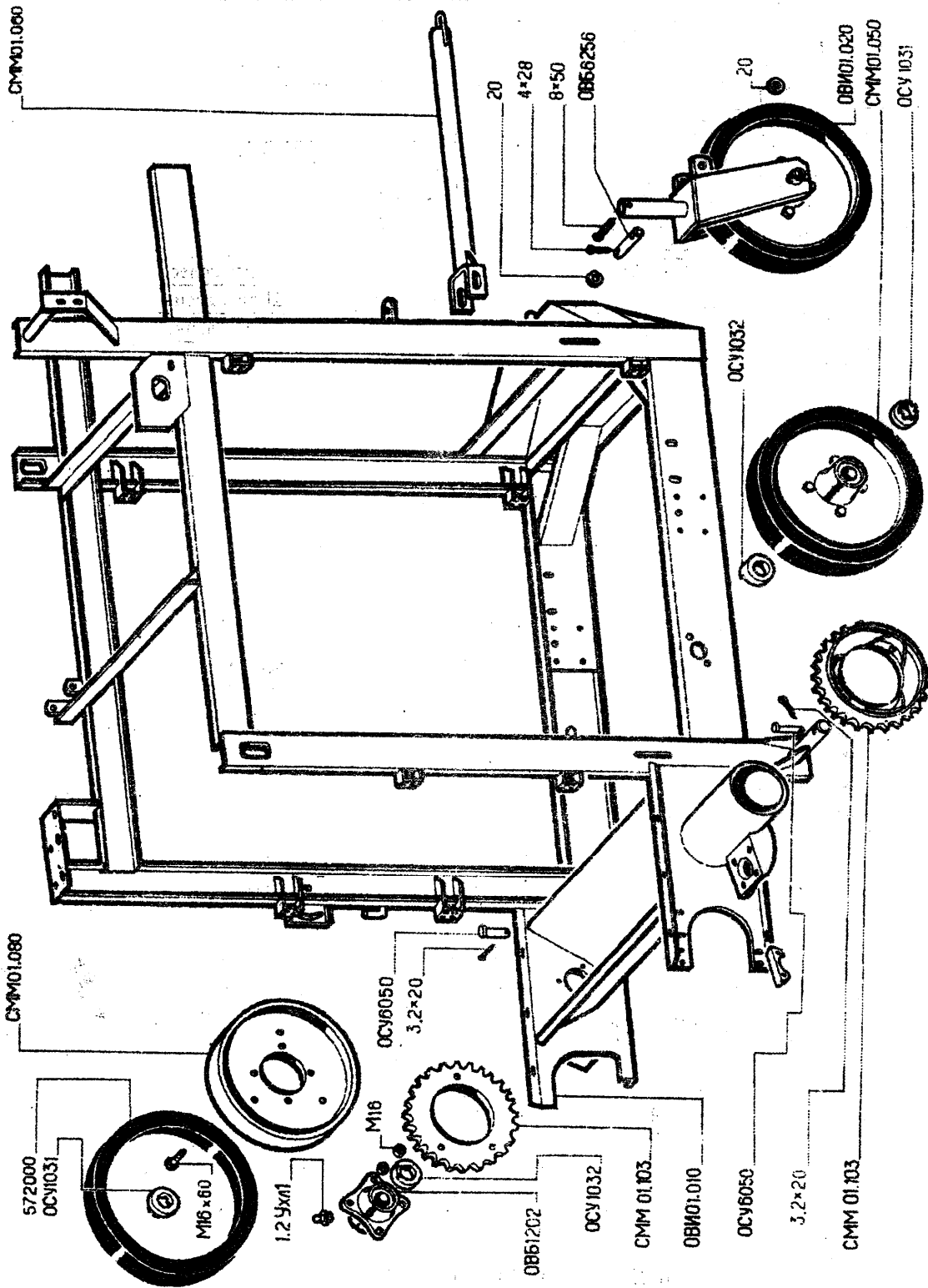
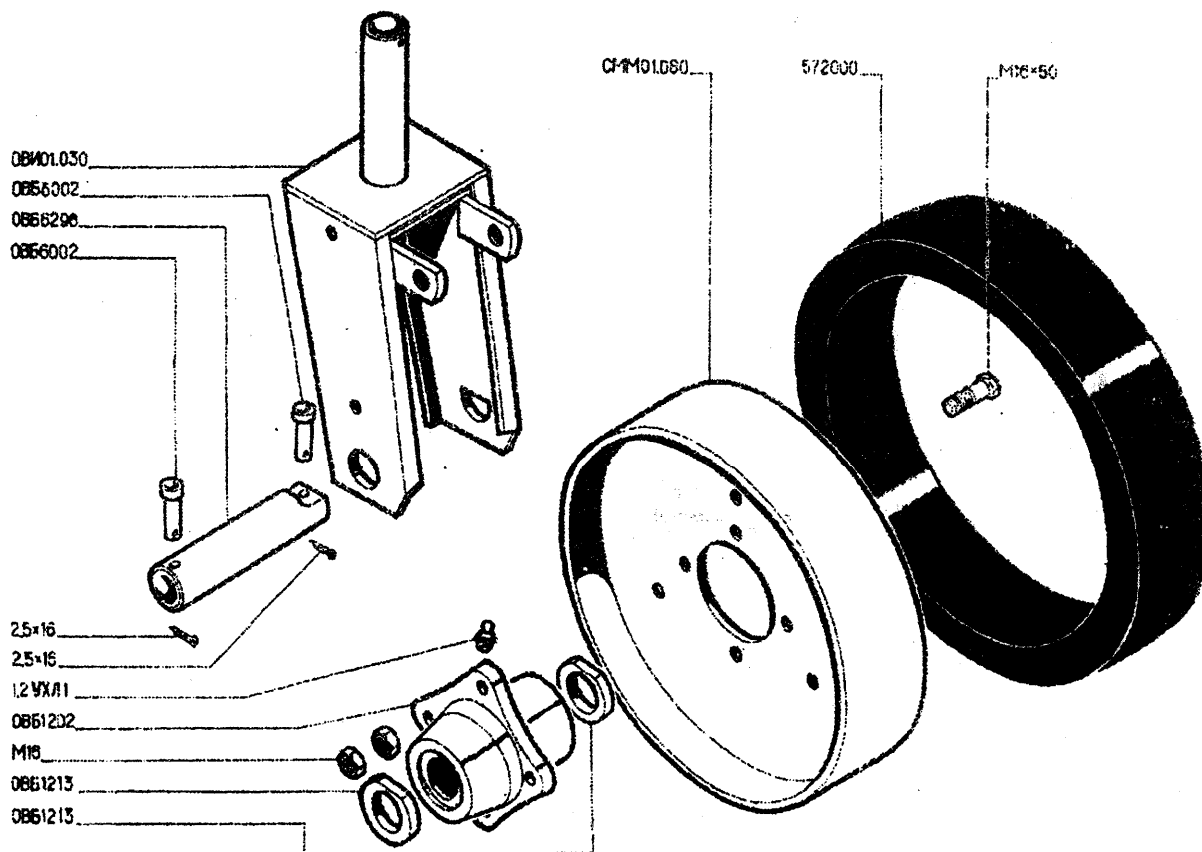


Рис. 5. Рама с ходом ОБИ 01.000.



Рис. 6. ХОД ПЕРЕДНИЙ

Шифр ОКП	Обозначение	Количество	Наименование
47 7523 5027	ОВИ 01.020	1	Ход передний
47 7523 5028	ОВИ 01.030	1	Вилка
47 7522 4045	СММ 01.080	1	Обод колеса
47 7522 2273	ОВБ 1202	1	Ступица
47 7522 2276	ОВБ 1213	2	Втулка
47 7522 2564	ОВБ 6002	2	Чека
47 7522 2645	ОВБ 6296	1	Ось колеса
	572000	1	Шина массивная
	1.2.Ухл1	1	Масленка
	M16X50	4	Болт
	M16	8	Гайка
	2,5X16	2	Шплинт



6. Ход передний ОВИ 01.020. -12

Рис. 7. ЧАСТЬ РЕШЕТНАЯ

Шифр ОКП	Обозначение	Количество	Наименование
47 7523 5065	ОВИ 02.000	1	Решетная часть
47 7523 5067	ОВИ 02.010	1	Корпус стана
47 7523 5068	ОВИ 02.010-01	1	Корпус стана
47 7523 5077	ОВИ 02.080	4	Кассета
47 7523 5083	ОВИ 02.150	1	Механизм очистки
47 7523 5972	ОВИ 02.250	1	Контрпривод
47 7523 5559	ОВИ 02.502	16	Накладка
47 7522 2711	ОВБ 9034	8	Пружина
47 7523 5082	ОВИ 02.140	1	Вал эксцентриковый
	М8Х30	32	Болт
	М8	32	Гайка
	8.65Г	32	Шайба

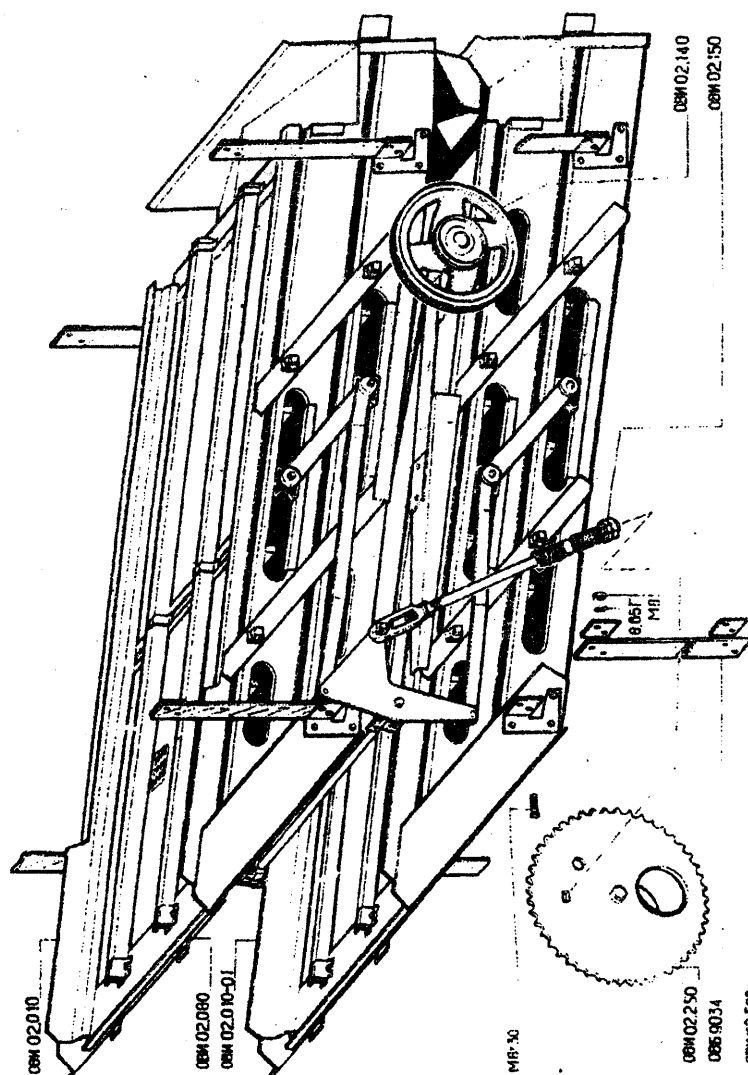


Рис. 7. Часть решетная ОВИ 02.000

Рис. 8. КОРПУС СТАНА

Шифр ОКП	Обозначение	Количество	Наименование
47 7523 5067	ОВИ 02.010	1	Корпус стана
	ОВИ 02.110	1	Опора
47 7523 5071	ОВИ 02.030	1	Боковина
47 7523 5072	ОВИ 02.030-01	1	Боковина
47 7523 5074	ОВИ 02.050	1	Дно
47 7523 5075	ОВИ 02.060	1	Течка
47 7523 5079	ОВИ 02.100	1	Стенка
47 7523 5105	ОВИ 02.417	1	Уголок
47 7523 5122	ОВИ 02.001	1	Планка
47 7522 3169	ОВБ 1261	4	Кулачок
47 7522 2390	ОВБ 4474	2	Кронштейн
47 7522 2391	ОВБ 4475	2	Кронштейн
47 7523 2360	ОСД 4603	2	Опора
47 7522 2486	ОВБ 4746	8	Шайба
47 7523 2291	ОСД 4407	1	Щиток
	М10Х25	16	Болт
	ВМ6Х12	30	Винт
	ВМ6Х16	12	Винт
	М6	46	Гайка
	М10	16	Гайка
	6	38	Шайба
	6.65Г	46	Шайба
	10.65Г	16	Шайба

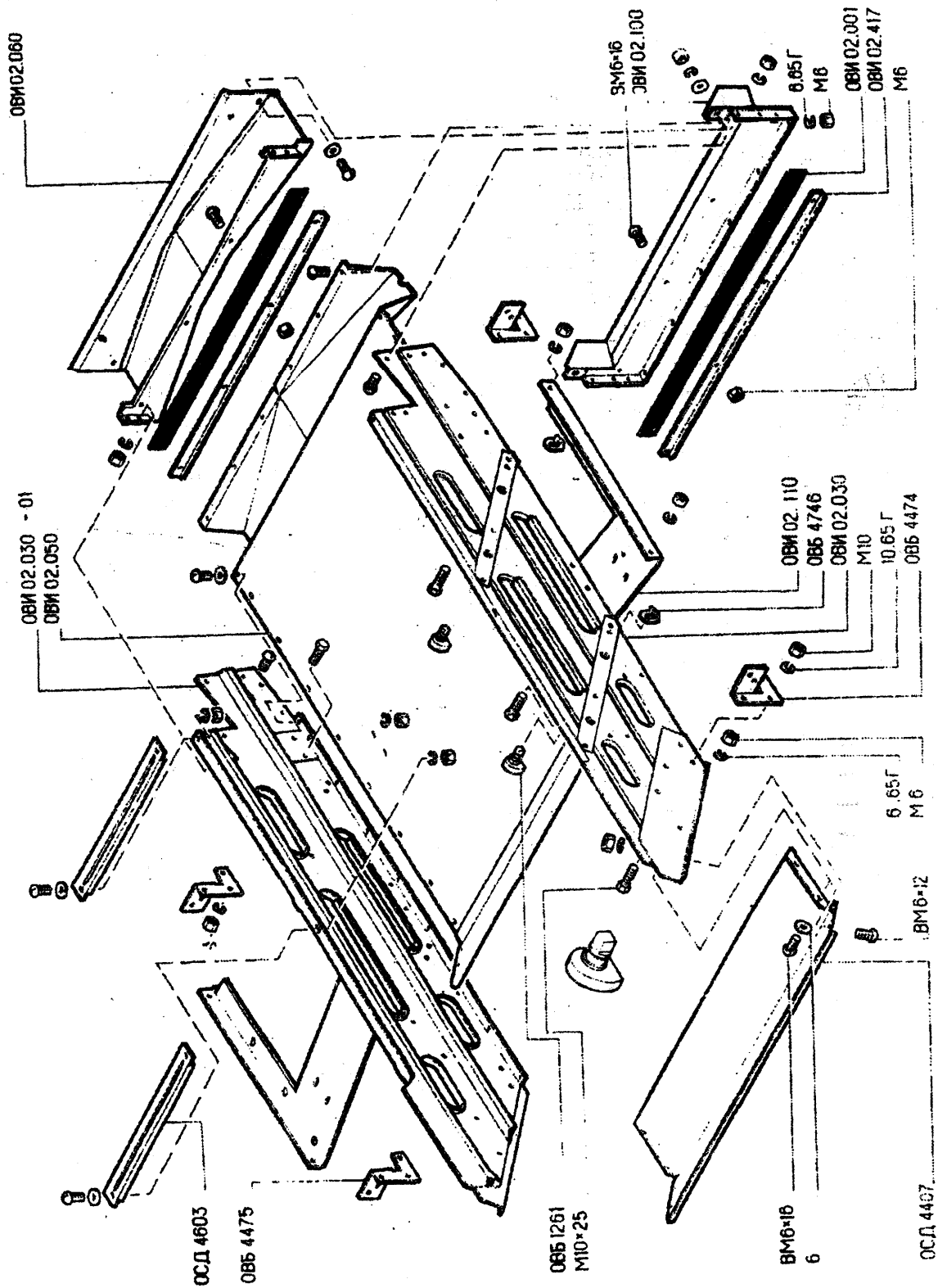


Рис. 8. Корпус стана ОВИ 02 010.

Рис. 9. КОРПУС СТАНА

Шифр ОКП	Обозначение	Количество	Наименование
47 7523 5067	ОВИ 02.010-01	1	Корпус стана
47 7523 5071	ОВИ 02.030	1	Боковина
47 7523 5072	ОВИ 02.030-01	1	Боковина
47 7523 5075	ОВИ 02.060	1	Течка
47 7523 5079	ОВИ 02.100	1	Стенка
47 7523 5094	ОВИ 02.402	1	Опора
47 7523 5095	ОВИ 02.402-01	1	Опора
47 7523 5105	ОВИ 02.417	1	Уголок
47 7523 5122	ОВИ 02.001	1	Планка
47 7522 2142	ОВБ 59-1-3	1	Дно
47 7522 3169	ОВБ 1261	4	Кулачок
47 7522 2390	ОВБ 4474	2	Кронштейн
47 7522 2391	ОВБ 4475	2	Кронштейн
47 7522 2486	ОВБ 4746	8	Шайба
47 7523 2291	ОСД 4407	1	Щиток
47 7523 2360	ОСД 4603	2	Опора
	M10X25	16	Болт
	M6X12	4	Болт
	BM6X12	30	Винт
	BM6X16	12	Винт
	M6	46	Гайка
	M10	16	Гайка
	6	36	Шайба
	6.65 Г	46	Шайба
	10.65Г	16	Шайба

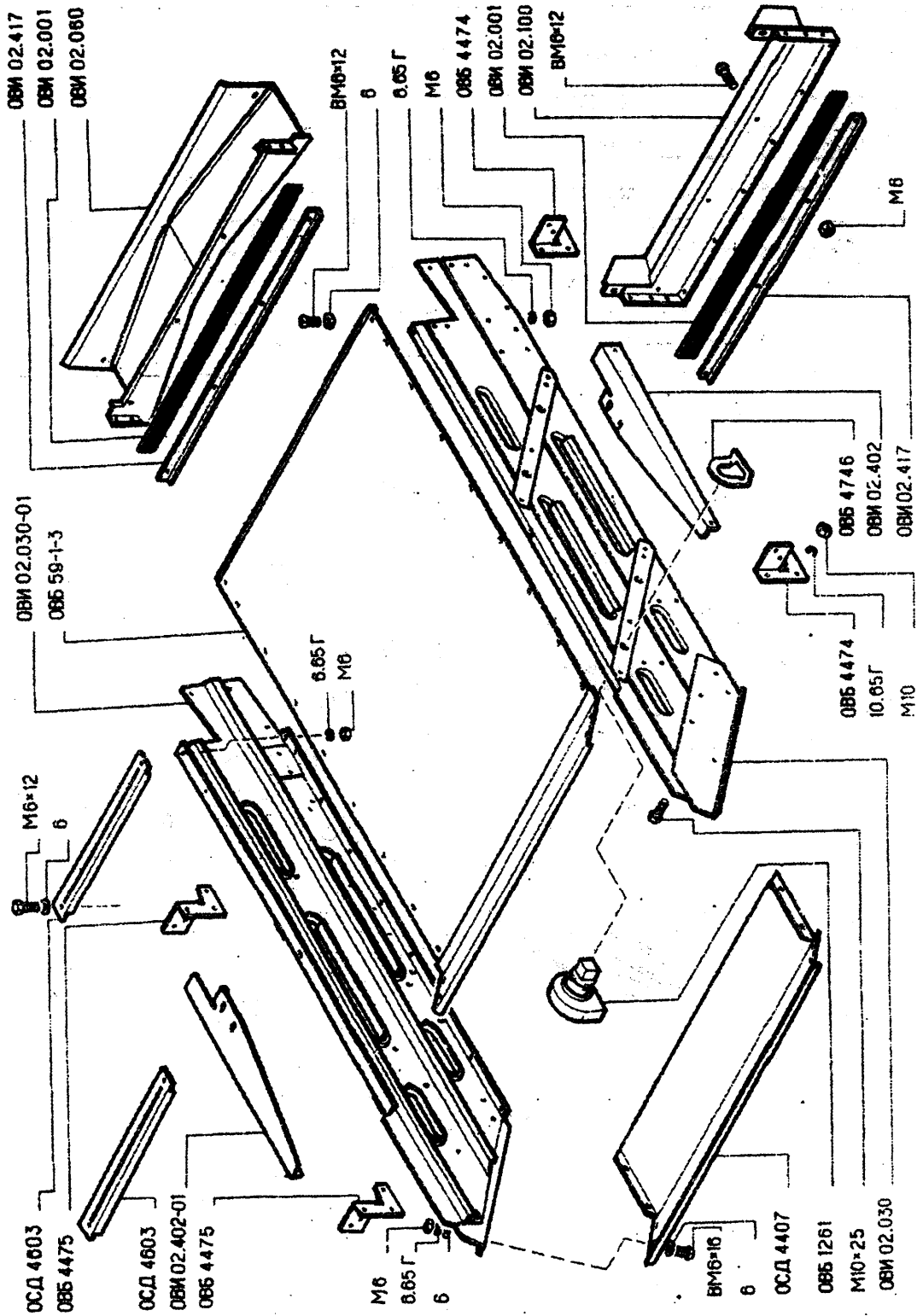


Рис. 9. Корпус стана ОВИ 02.010-01.

Рис. 10. КАССЕТА

Шифр ОКП	Обозначение	Количество	Наименование
47 7523 5077	ОВИ 02.080	1	Кассета
47 7523 5078	ОВИ 02.090	1	Поперечина
47 7522 3226	ОВБ 59-2-1	1	Поперечина
47 7522 3227	ОВБ 59-2-2	1	Поперечина
47 7522 3225	ОВБ 59-2-4	2	Рейка прижимная
47 9173 6536	Н133.01.006	2	Уголок
	М8	2	Гайка
	8.65Г	2	Шайба
	8	2	Шайба

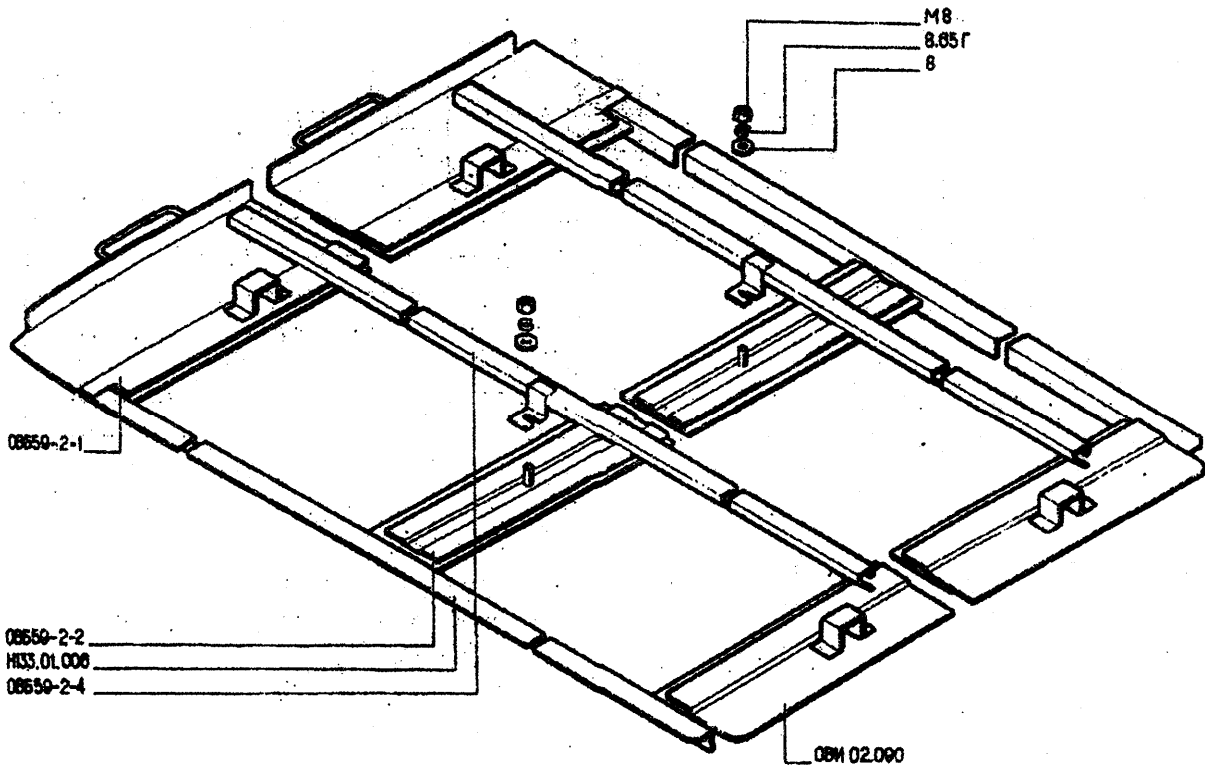


Рис. 10. Кассета ОВИ 02.080.

**Рис. 11. ВАЛ ЭКСЦЕНТРИКОВЫЙ**

Шифр ОКП	Обозначение	Количество	Наименование
47 7523 5082	ОВИ 02.140	1	Вал эксцентрик
47 7523 5080	ОВИ-02.101	1	Шкив
47 7523 5113	ОВИ 02.601	1	Вал
47 7522 3072	ОВБ 1256	4	Эксцентрик
47 7522 3160	ОВБ 6335-01	5	Винт
47 7521 4246	ЗАВ-10.55.104	4	Головка шатуна
47 7521 4249	ЗАВ-10.55.902	4	Шатун
47 7521 6197	ЗВТ 02.401	1	Шайба специальная
47 9188 4042	Н026.059	2	Корпус подшипника
47 9188 4108	Н026.164	1	Крышка подшипника
47 9188 4154	Н026.505	1	Кольцо расборное
47 9188 4143	Н026.227-01	7	Крышка подшипника
47 7521 1272	НЕН 2.00.401	8	Накладка
47 7521 1273	НЕН 1500601	8	Кольцо пружинное
	В35	1	Кольцо
	В110	4	Кольцо
	11207	2	Подшипник
	80212	4	Подшипник
	1-2-35X58-1	3	Манжета
	1.2.Ухл1	1	Масленка
	2.2.45.Ухл1	1	Масленка
	М8X30	1	Болт
	М8X40	4	Болт
	М12X45	4	Болт
	М12X50	12	Болт
	М8	4	Гайка
	М10	5	Гайка
	М12	40	Гайка
	8	8	Шайба
	2-10X8X56	1	Шпонка
	2-10X8X63	4	Шпонка



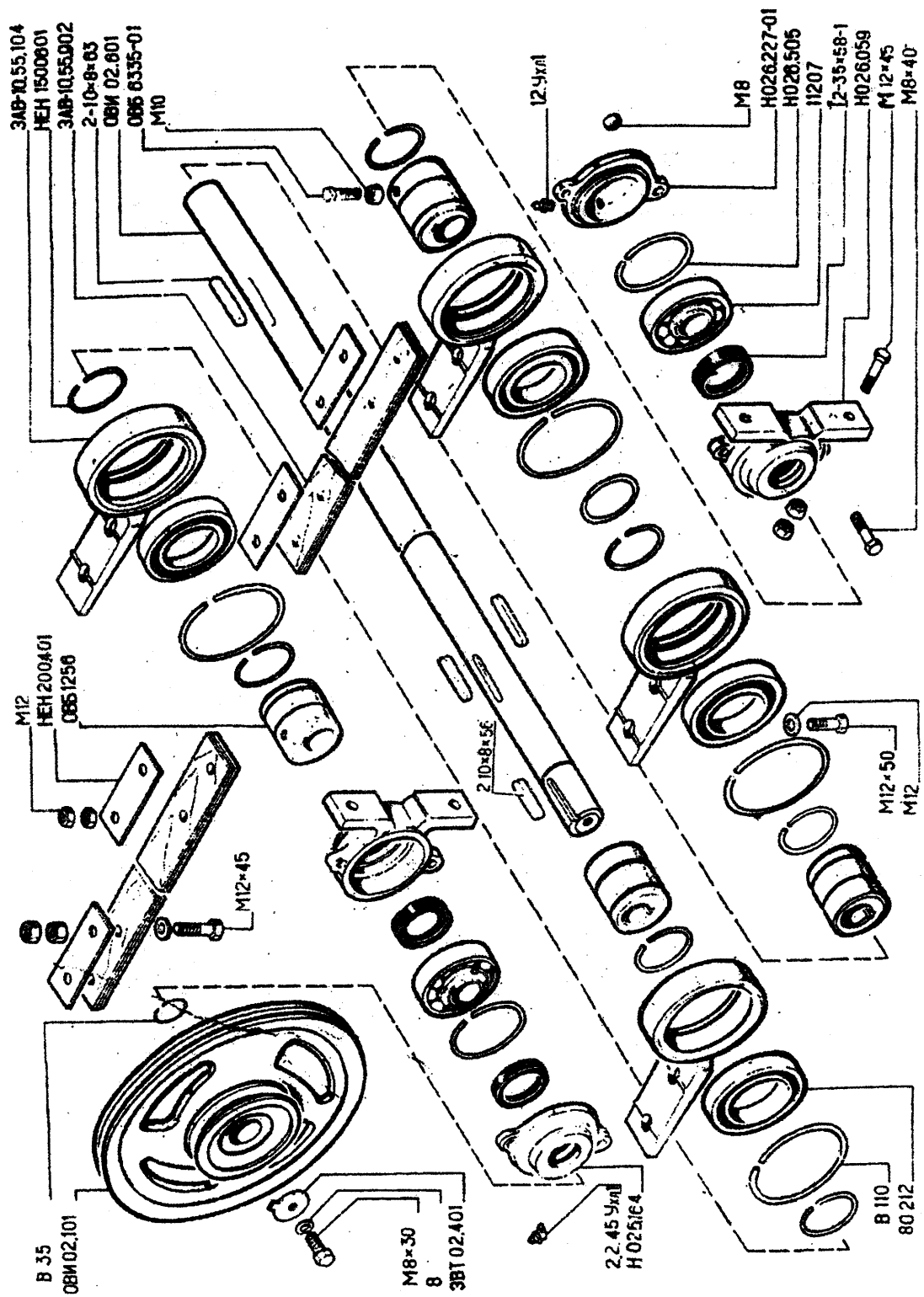


Рис. 11. Вал эксцентриковый ОВИ 02.140.

Рис. 12. МЕХАНИЗМ ОЧИСТКИ РЕШЕТ

Шифр ОКП	Обозначение	Количество	Наименование
47 7523 5083	ОВИ 02.150	1	Механизм очистки решет
47 7523 5084	ОВИ 02.160	1	Вал привода щеток
47 7523 8609	НЕН 43.010А	1	Втулка
4 775 235 976	ОВИ 02.270	1	Шток
47 7523 5085	ОВИ 02.170	1	Рычаг
47 7523 5088	ОВИ 02.190	2	Шатун
47 7523 5973	ОВИ 02.616	1	Ось
47 7522 3160	ОВБ 6335-01	7	Винт
47 7524 1013	ОВИ 02.103 (ОВБ 1148А)	1	Головка
47 7521 4356	ЗАВ 10.58.604	2	Пружина
47 7521 4340	ЗАВ 10.5803	1	Втулка
47 7521 8055	ЗАВ 10.33.102	1	Подшипник
47 7521 6366	ЗВТ 02.637	1	Кольцо распорное
47 7521 8204	ОС 1073	2	Кольцо упорное
47 7522 3138	НЕН 4.00.003	4	Втулка металлокерамическая
	2Б25.65Г	1	Кольцо
	2Б52.65Г	2	Кольцо
	180205	2	Подшипник
	2.2.45.Ухл1	2	Масленка
	М12Х45	4	Болт
	М8	34	Гайка
	М10	15	Гайка
	М12	8	Гайка
	М16	1	Гайка
	М20	1	Гайка
	16.65Г	1	Шайба
	16	1	Шайба
	20	1	Шайба
	24	25	Шайба
	6Х36	1	Штифт
	2-8Х7Х63	1	Шпонка
	ШЕЗ-25	5	Шайба

Рис. 12. Механизм очистки решета ОВИ 02.150.

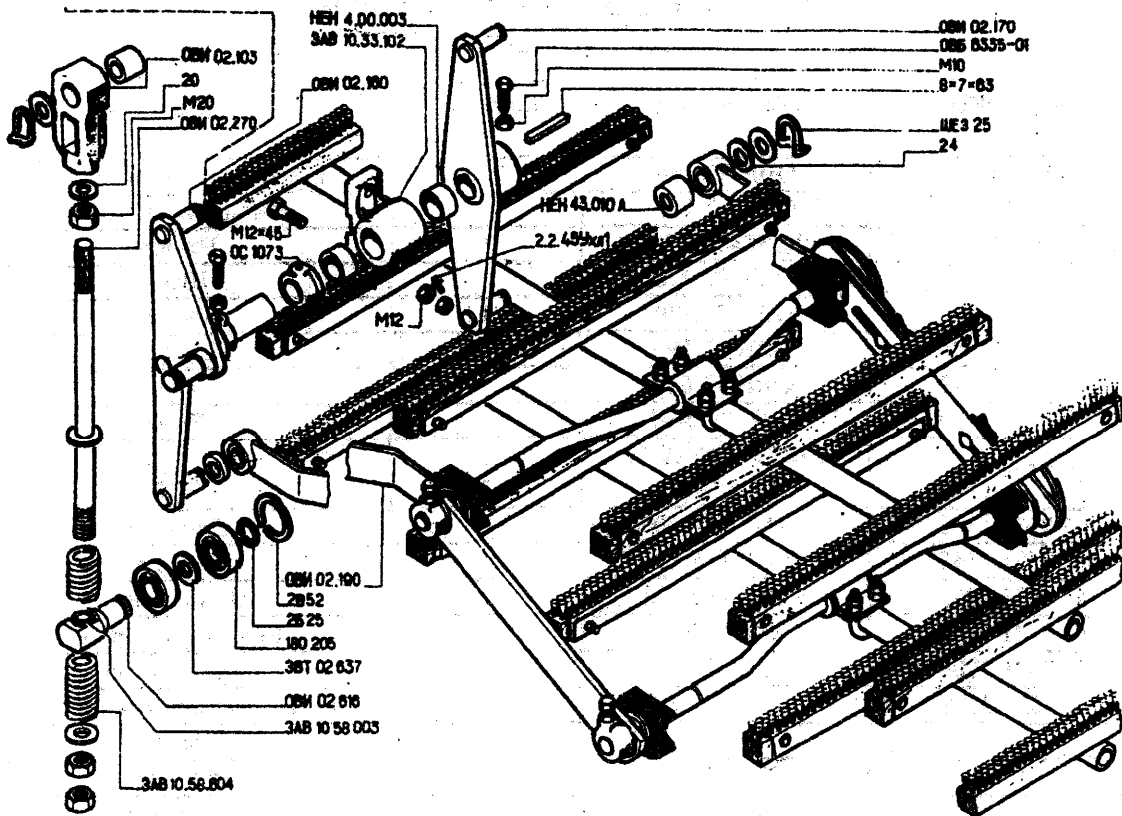


Рис. 12а. Механизм очистки решета ОВИ 02.150 (конструкция до 1990 г.)

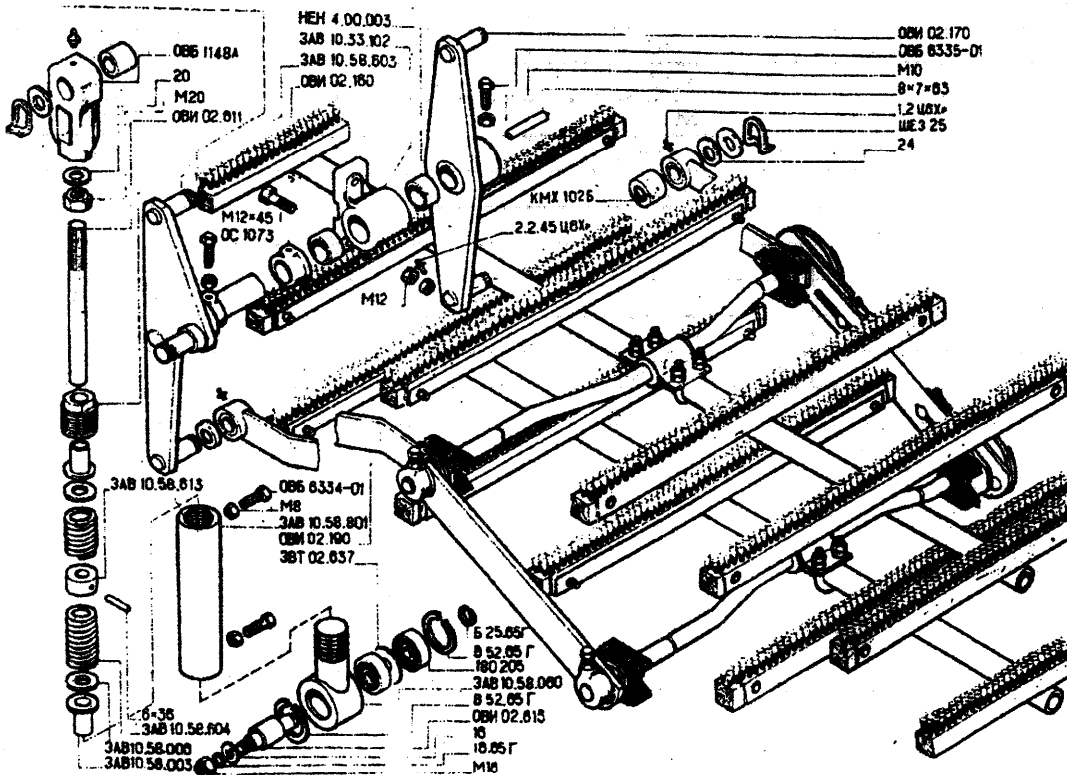


Рис. 13. МЕХАНИЗМ ОЧИСТКИ РЕШЕТ

Шифр ОКП	Обозначение	Количество	Наименование
47 7523 5083	ОВИ 02.150	1	Механизм очистки решет
47 7523 5089	ОВИ 02.190-01	1	Шатун
47 7522 2134	ОВБ 57-7	4	Вал коленчатый
47 7522 2195	ОВБ 81	4	Гайка
47 7522 3117	ОВБ 6304	4	Втулка
47 7522 3160	ОВБ 6335-01	7	Винт)
47 7522 3060	ОВБ 0186	8	Ползун
47 7523 5930	ОВИ 02.414	4	Накладка
47 7523 2439	ОСД 5188	4	Регулятор
47 7521 8205	ОС 1077	4	Кольцо
	2Г-04-25-30-920	12	Щетка
47 7523 5925	ОВИ 02.240	4	Набор щеток
47 7521 8059	ЗАВ-10.33.409	2	Планка
47 7521 8198	ЗАВ-10.33.411	2	Планка
47 7521 1270	ВЛ 4067А	4	Шайба
47 7521 1271	ВЛ 4068А	4	Шайба
47 8232 0114	КМХ 102Б	1	Втулка металлокерамическая
47 7521 6280	ЗВТ 02.503	8	Хомут
47 7521 6863	ЗВТ 86.401	8	Стопор
	М8Х25	8	Болт
	1.2.Ухл1	1	Масленка
	М8Х30	4	Болт
	М10Х30	8	Винт
	ВМ6Х35	36	Винт
	М6	36	Гайка
	М8	16	Гайка
	М10	15	Гайка
	6.65 Г	36	Шайба
	10.65Г	8	Шайба
	10	8	Шайба
	24	25	Шайба
	4Х36	12	Шплинт

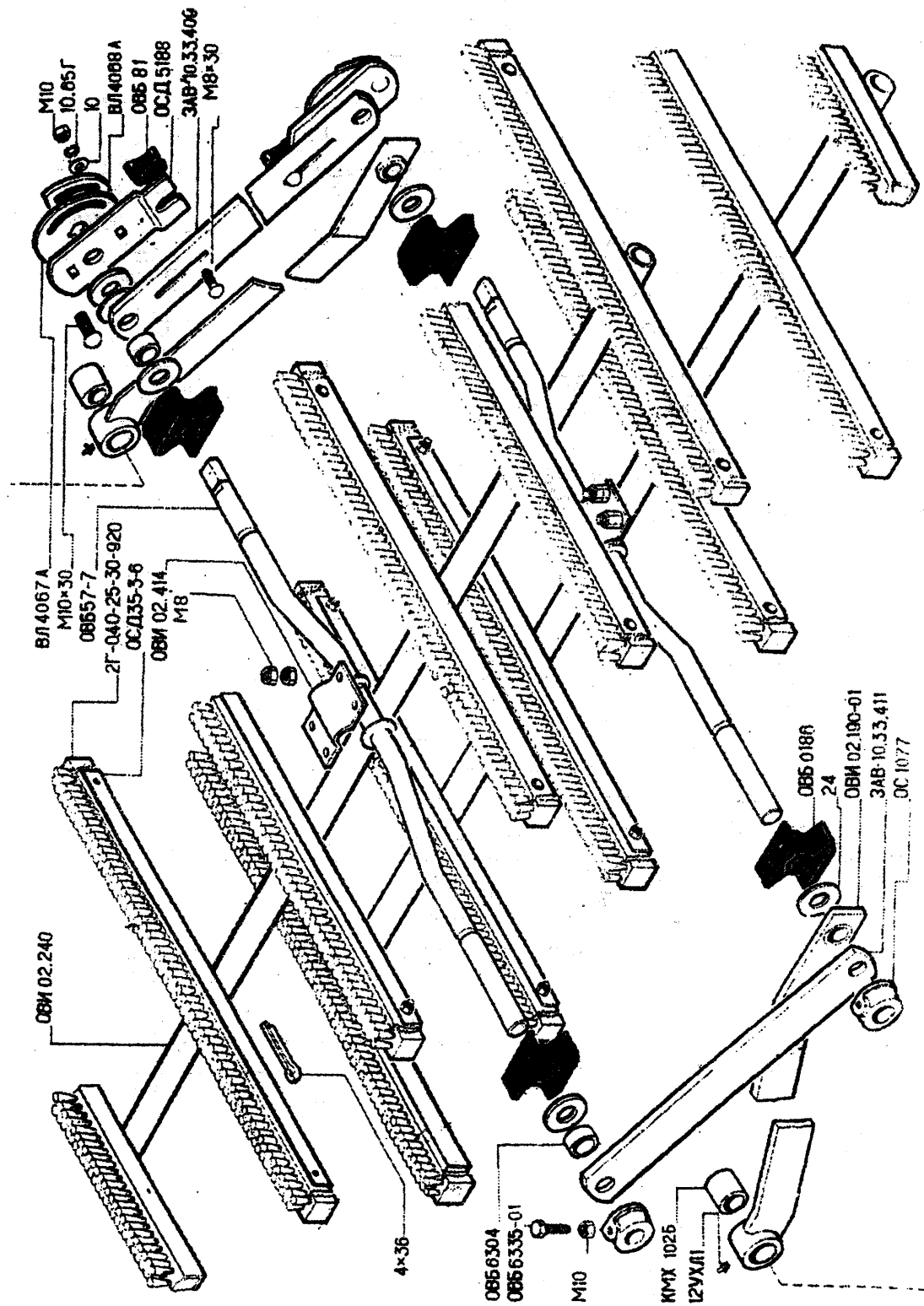


Рис. 13. Механизм очистки решет ОВИ 02.150.

Рис. 14. ПРИВОД

Шифр ОКП	Обозначение	Количество	Наименование
	ОВИ 02.250	1	Привод
	ОВИ 02.260	1	Звездочка
47 7523 5081	ОВИ 02.102	1	Корпус подшипника
47 7523 5120	ОВИ 02.801	1	Втулка
	В30	1	Кольцо
	В62	2	Кольцо
	180206	2	Подшипник
	М10Х80	4	Болт
	М10	4	Гайка
	10.65Г	4	Шайба

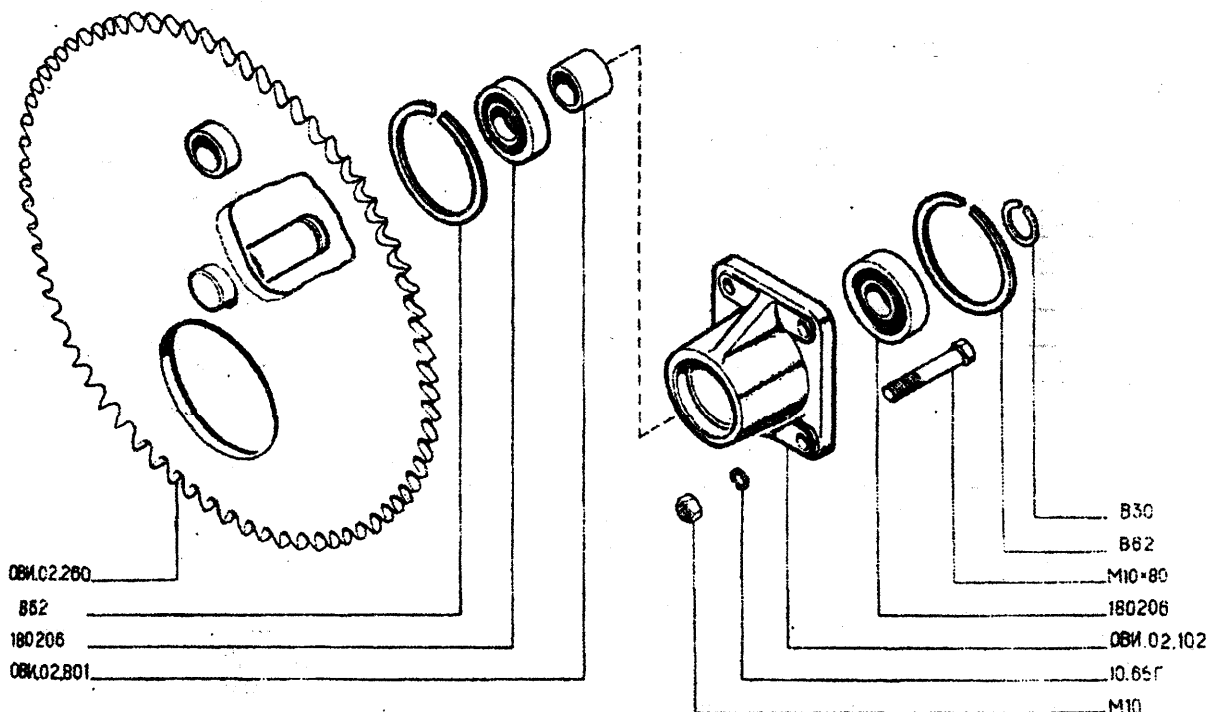


Рис. 14. Привод ОВИ 02.200.

Рис. 15. ВОЗДУШНАЯ ЧАСТЬ

Шифр ОКП	Обозначение	Количество	Наименование
47 7523 5121	ОВИ 03.000	1	Аспирация
47 7523 5124	ОВИ 03.010	1	Камера приемная
47 7523 5130	ОВИ 03.080	1	Кронштейн
47 7523 5131	ОВИ 03.090	1	Воздуховод
47 7523 5133	ОВИ 03.110	1	Вентилятор
47 7523 5136	ОВИ 03.140	1	Кольцо
47 7523 5137	ОВИ 03.150.	2	Труба
47 7523 5141	ОВИ 03.190.	1	Пылеотделитель
47 7523 5142	ОВИ 03.200	1	Лоток
47 7523 5144	ОВИ 03.220	1	Переходник
47 7523 5546	ОВИ 03.230	1	Труба
47 7523 5547	ОВИ 03.240	1	Носок
47 7523 5148	ОВИ 03.403	1	Кронштейн
47 7523 5476	ОВИ 03.443	1	Накладка
47 7523 5489	ОВИ 03.504	2	Накладка
47 7523 5188	ОВИ 03.604	2	Штанга
47 7523 5196	ОВИ 03.701	1	Уголок
47 7523 5122	ОВИ 03.001	2	Пластина
47 7523 5123	ОВИ 03.002	1	Фартук
47 7522 3203	ОВБ 64-5	1	Ось
47 7522 2195	ОВБ-81	3	Гайка
47 7522 2439	ОВБ 4677	1	Заслонка
47 7522 3181	ОВБ 4863	1	Кронштейн
47 7522 3149	ОВБ 6320	1	Рукоятка
	M8X20	31	Болт
	M10X30	9	Болт
	BM6X16	34	Винт
	BM6X30	2	Винт
	M6	44	Гайка
	M8	43	Гайка
	M10	9	Гайка
	6	8	Шайба
	8	18	Шайба
	10	16	Шайба
	6.65 Г	40	Шайба
	8.65Г	43	Шайба
	10.65Г	9	Шайба
	12	1	Шайба
	2.5X16	2	Шплинт





Рис. 16. КАМЕРА ПРИЕМНАЯ

Шифр ОКП	Обозначение	Количество	Наименование
47 7523 5124	ОВИ 03.010	1	Камера приемная
47 7523 5125	ОВИ 03.020	1	Корпус
47 7523 5127	ОВИ 03.050	1	Стенка
47 7523 5129	ОВИ 03.070	1	Делитель
47 7523 5143	ОВИ 03.210	1	Регулятор
47 7523 5126	ОВИ 03.240	1	Корпус
47 7523 5153	ОВИ 03.411	1	Стенка
47 7523 5553	ОВИ 03.458	1	Кронштейн
47 7523 5184	ОВИ 03.50.7	1	Штанга
47 7523 5193	ОВИ 03.612	1	Ось
47 7523 5194	ОВИ 03.614	2	Крючок
47 7523 5882	ОВИ 03.003	1	Маховик
47 7523 5549	ОВИ 03.461	1	Петля
47 7523 5551	ОВИ 03.462	1	Клапан
47 7523 5556	ОВИ 03.617	1	Торсион
47 7523 5554	ОВИ 03.004	2	Подшипник
47 7523 2491	ОСД 6193	1	Ось
47 7526 6158	ОВФ 03.602Б	1	Гайка специальная
47 7522 4243	СММ 03.024	2	Крышка
	М6Х20	4	Болт
	ВМ8Х20	3	Винт
	М6	14	Гайка
	М8	9	Гайка
	6.65Г	12	Шайба
	8.65Г	21	Шайба
	6	15	Шайба
	8	9	Шайба
	2,5Х20	1	Шплинт
	3,2Х20	1	Шплинт
	2,5Х16	1	Шплинт

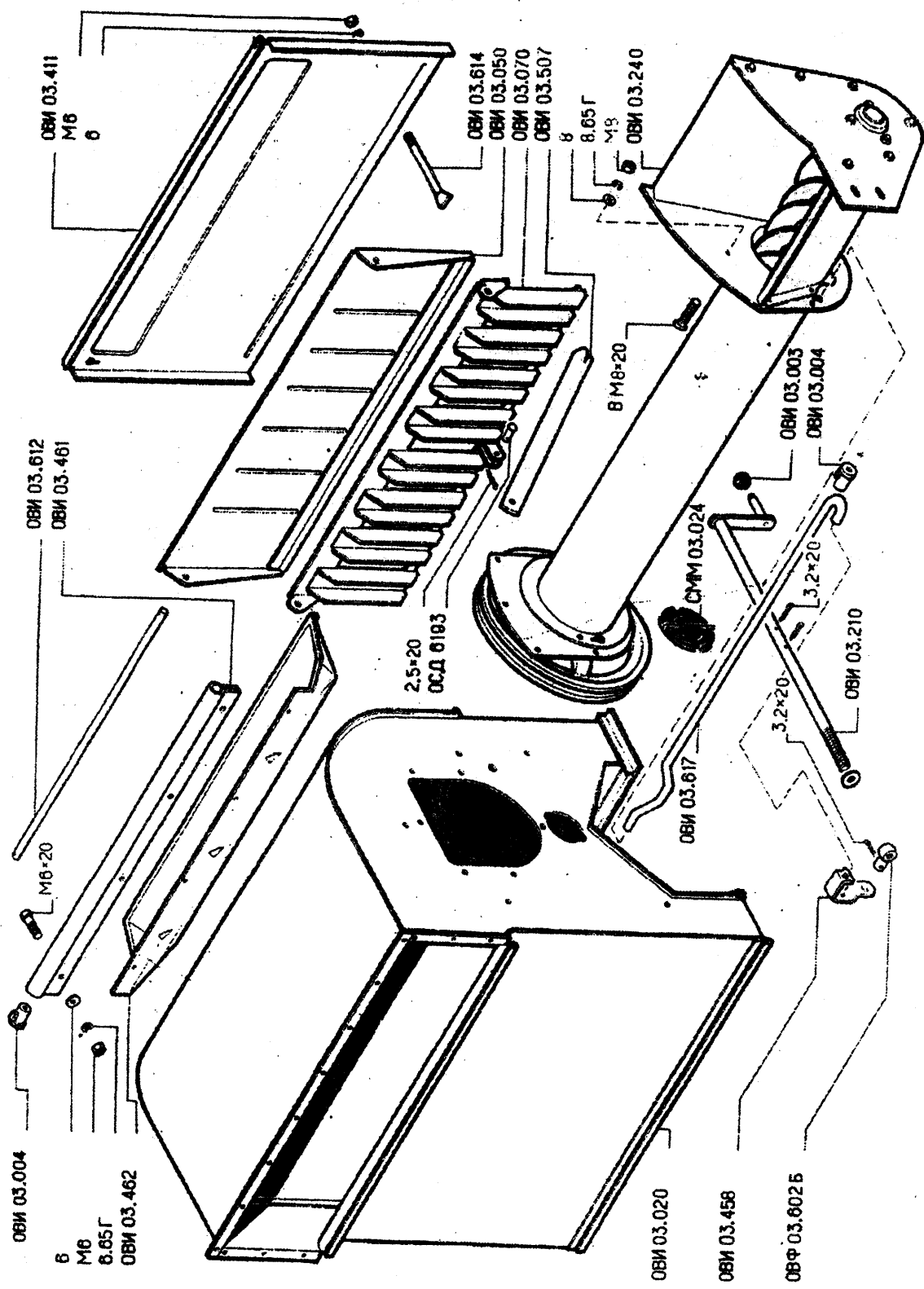


Рис. 16. Камера приемная ОБИ 03.010.-31

Рис. 17. КАМЕРА ПРИЕМНАЯ

Шифр ОКП	Обозначение	Количество	Наименование
47 7523 5124	ОВИ 03.010	1	Камера приемная
47 7523 5126	ОВИ 03.040	1	Корпус
47 7523 5128	ОВИ 03.060	1	Шнек
4 775 235 148	ОВИ 03.404	1	Фланец
4 775 235 152	ОВИ 03.407	1	Фланец
47 7523 4606	СММ 08.403	4	Корпус
47 7522 4565	СММ 08.002	2	Обойма
47 7522 3(59	ОВБ 6335	1	Винт
47 9283 7276	H209017A	1	Шкив
	Б-25	1	Кольцо
	180205	2	Подшипник
	M8X20	6	Болт
	M8	11	Гайка
	M10	1	Гайка
	8.65Г	23	Шайба
	8	9	Шайба
	2-8X7X63	1	Шпонка

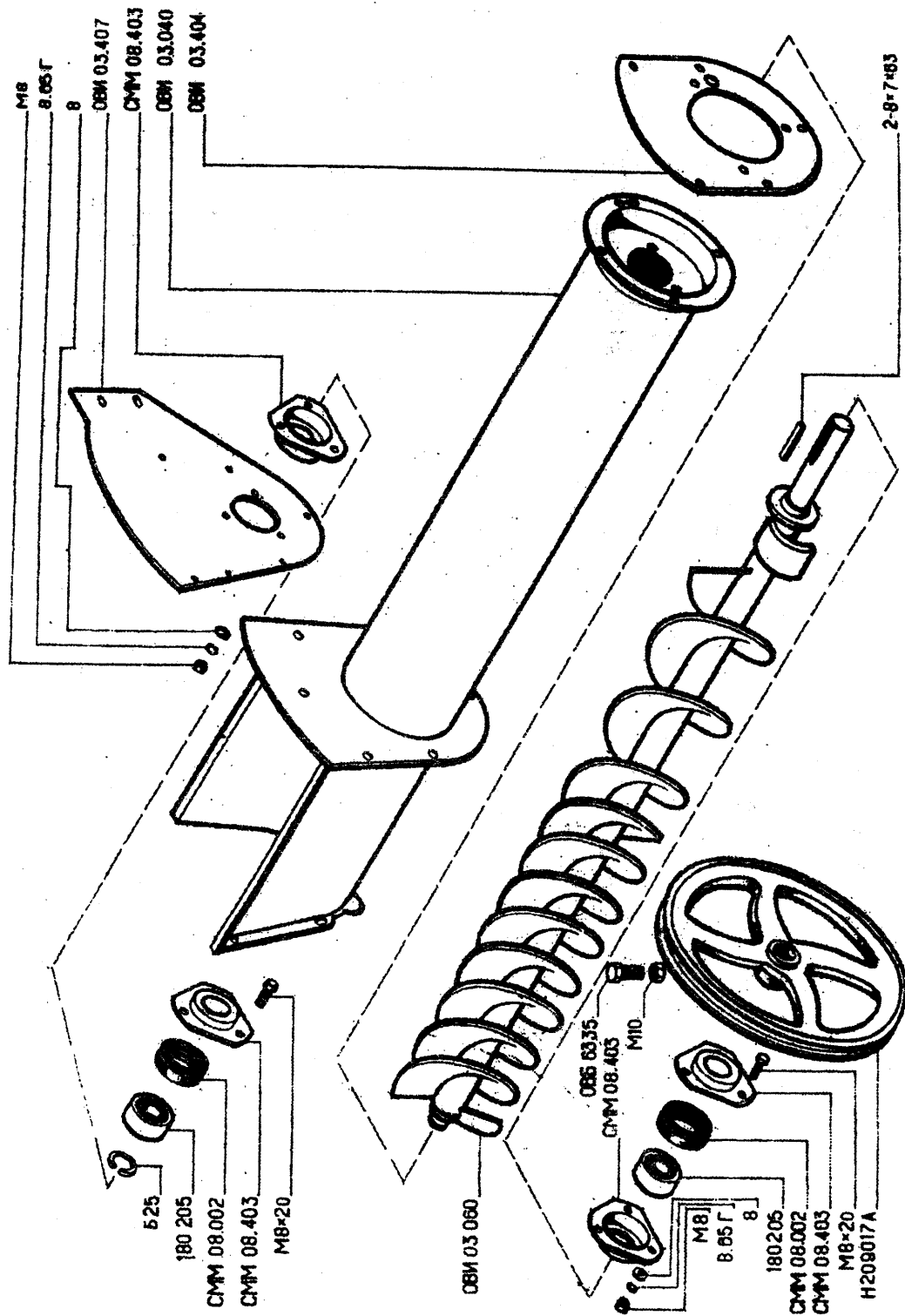


Рис. 17. Камера приемная ОВИ 03.010.

Рис. 18. Воздуховод

Шифр ОКП	Обозначение	Количество	Наименование
47 7523 5131	ОВИ 03.090	1	Воздуховод
47 7523 5132	ОВИ 03.100	1	Корпус
47 7522 5158	ОВИ 03.416	1	Кронштейн
47 7522 2040	ОВБ 4-3	1	Заслонка
47 7522 2095	ОВБ 52-1	1	Корпус отстойника
47 7522 2249	ОВБ 1026	1	Фиксатор
47 7522 2319	ОВБ 4078	1	Патрубок
47 7522 2504	ОВБ 5038А	2	Ушко
47 7521 6514	ОСУ 4018	4	Клапан
47 7521 8045	ЗАВ 10.32.601	1	Ось
	МС562А	1	Ручка
	ВМ6Х12	15	Винт
	ВМ6Х20	3	Винт
	М6Х16	1	Болт
	М8Х20	6	Болт
	М6	4	Гайка
	М8	30	Гайка
	6Х40	4	Заклепка
	6	25	Шайба
	8	6	Шайба
	16	1	Шайба
	6.65Г	18	Шайба
	8.65Г	4	Шайба
	2,5Х16	2	Шплинт
	4Х28	1	Шплинт

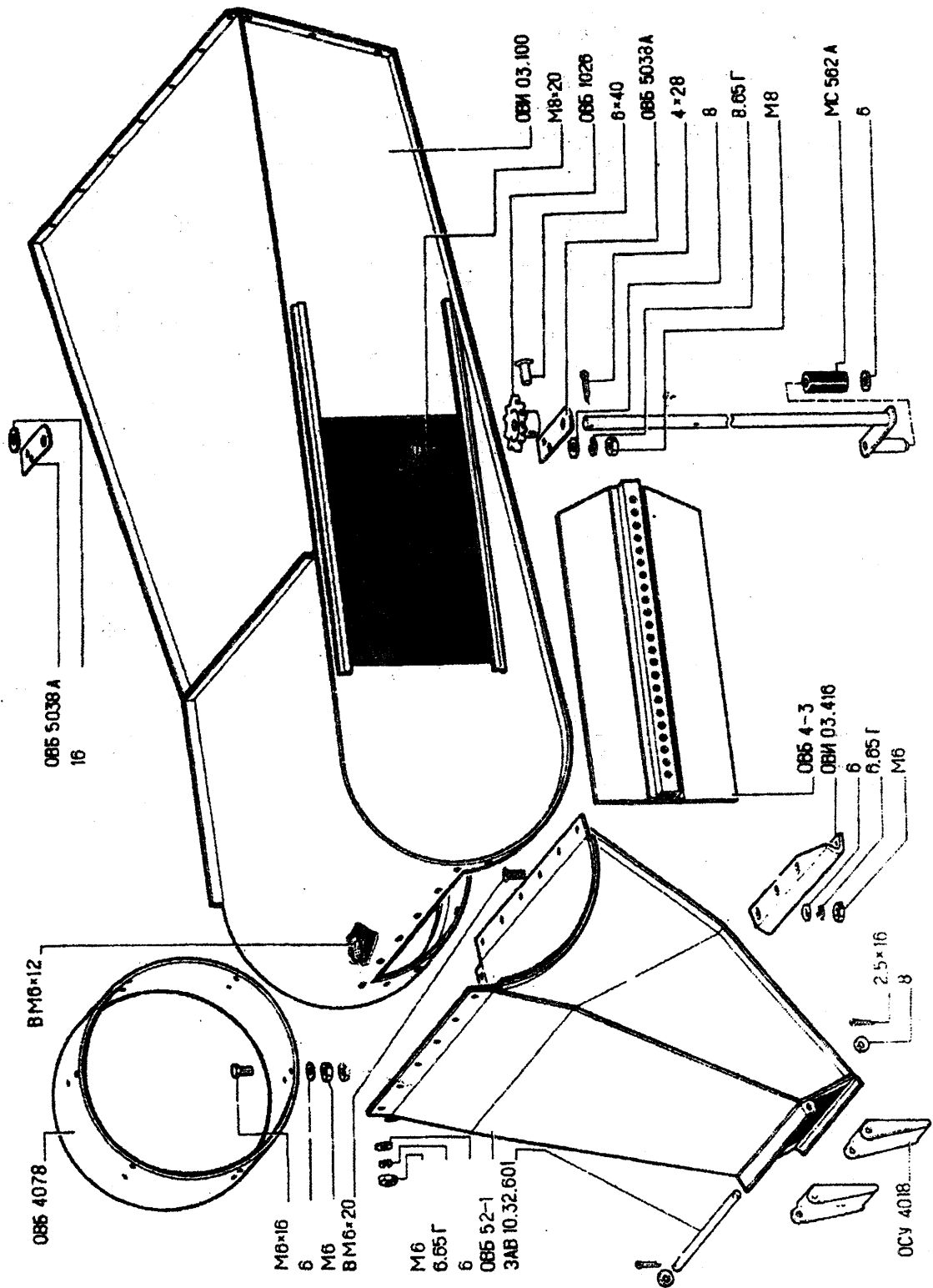


Рис. 18. Воздуховод ОВИ 03.090.

Рис. 19. ВЕНТИЛЯТОР

Шифр ОКП	Обозначение	Количество	Наименование
47 7523 5133	ОВИ 03.110	1	Вентилятор
47 7523 5134	ОВИ 03.120	1	Кожух
47 7523 5135	ОВИ 03.130	1	Крылач
	ОВИ 03.101	1	Шкив
47 7521 6047	ЗВТ 01.419	1	Шайба стопорная
47 7523 5190	ОВИ 03.606	1	Вал
47 7523 5478	ОВИ 03.802	1	Втулка
47 7522 3160	ОВБ 6335-01	1	Винт
47 7523 5866	ОВИ 03.005	1	Хомут
	В72	2	Кольцо
	180207	2	Подшипник
	Н02705	1	Корпус подшипника
	М6X16	6	Болт
	М10X45	4	Болт
	М6	12	Гайка
	М10	9	Гайка
	М20	2	Гайка
	10.65Г	4	Шайба
	6	6	Шайба
	20	1	Шайба
	2-8X7X50	1	Шпонка
	2-10X8X70	1	Шпонка

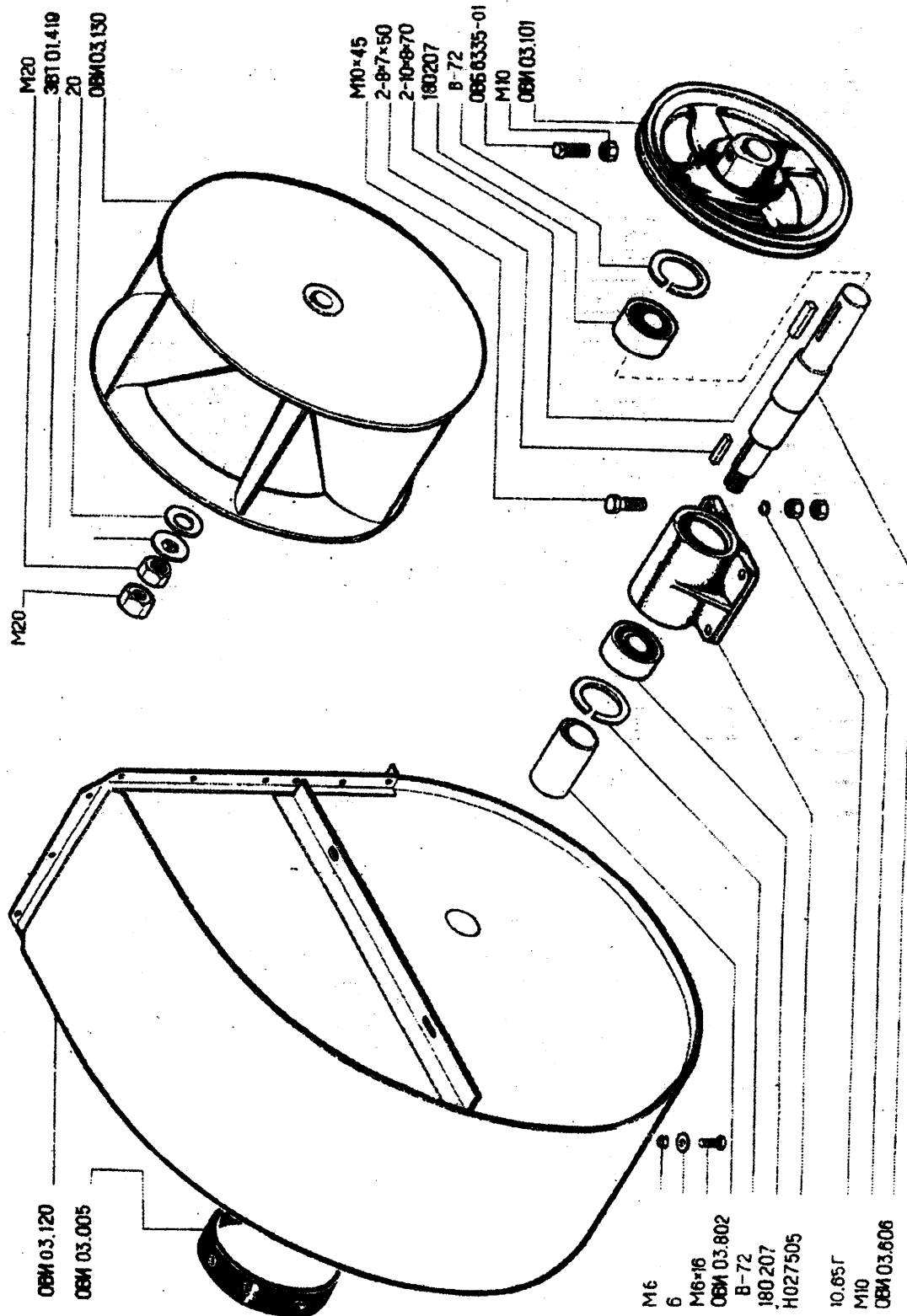


Рис. 19. Вентилятор ОВИ 03.110.



Рис. 20. ТРАНСПОРТЕР ОТГРУЗОЧНЫЙ

Шифр ОКП	Обозначение	Количество	Наименование
47 7523 5199	ОВИ 04.000	1	Транспортер отгрузочный
47 7523 5201	ОВИ 04.020	1	Секция верхняя
47 7523 5204	ОВИ 04.080	1	Шнек чистого зерна
47 7523 5205	ОВИ 04.090	1	Секция
47 7523 5953	ОВИ 04.160	1	Крыша
47 7523 5234	ОВИ 04.501	1	Упрочняющая деталь
47 7521 6362	ЗВТ 02.632	1	Ось
47 7523 5479	ОВИ 04.901	2	Прокладка
47 7522 3205	ОВБ 53-10	1	Патрубок
47 7522 2354	ОВБ 4264	8	Прокладка
47 9.188 4057	Н026.085	1	Корпус подшипника
47 9188 4142	Н026.226	1	Крышка подшипника
47 9188 4153	Н026.504	1	Кольцо распорное
47 9183 5630	08.105.000	1	Транспортер цепной
	11206	1	Подшипник
	1.2.УХл1	1	Масленка
	1.1-30Х52-1	1	Манжета
	М8Х50	2	Болт
	М8Х20	7	Болт
	М8Х25	9	Болт
	М10Х25	7	Болт
	М10Х70	2	Болт
	М6Х20	4	Болт
	М6	4	Гайка
	М8	31	Гайка
	М10	11	Гайка
	6.65Г	4	Шайба
	8.65Г	5	Шайба
	10.65Г	7	Шайба
	6	4	Шайба
	8	8	Шайба
	10	8	Шайба

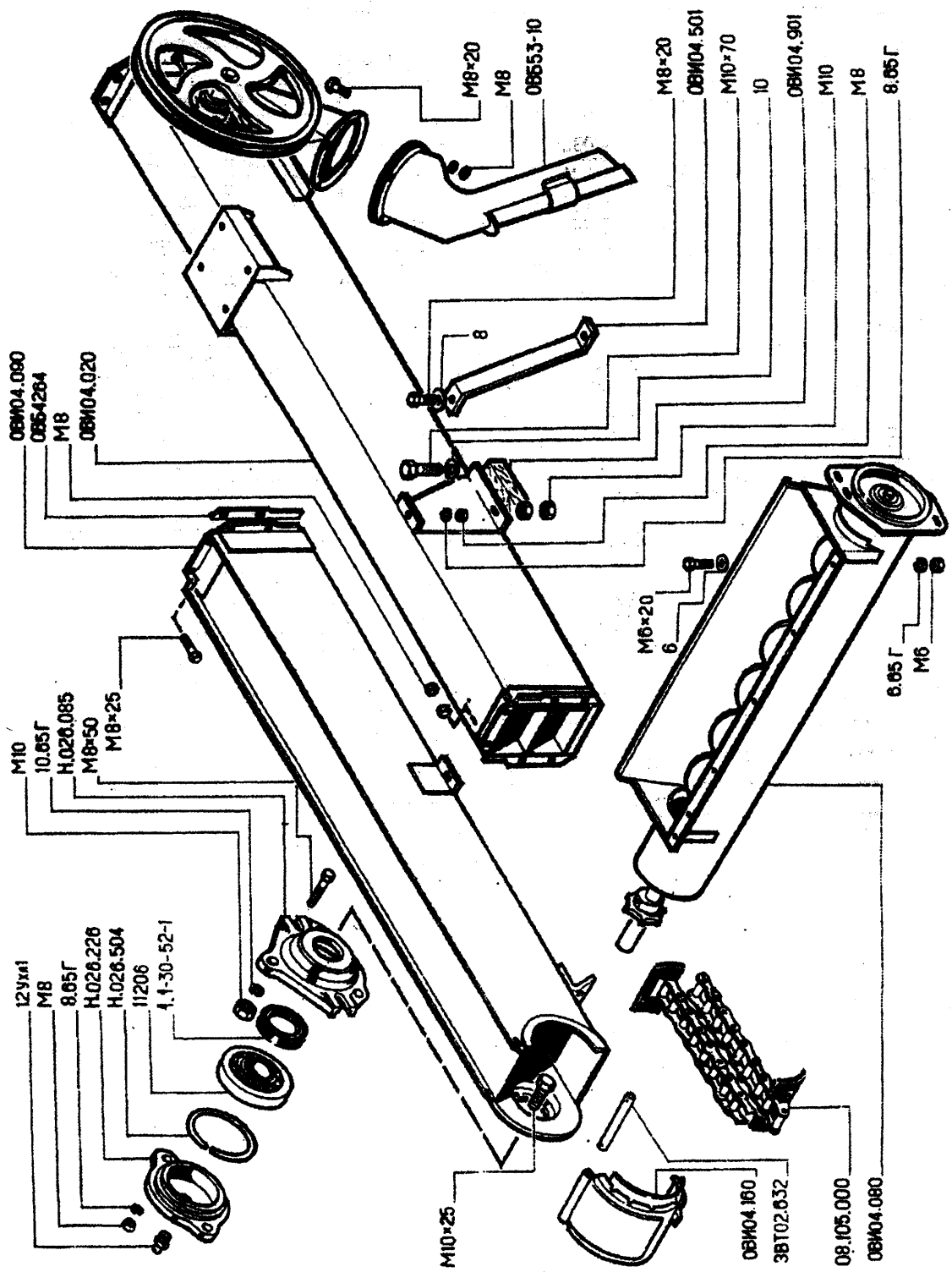


Рис. 20. Транспорт отгрузочный ОВИ 04.000.

Рис. 21. СЕКЦИЯ ВЕРХНЯЯ

Шифр ОКП	Обозначение	Количество	Наименование
47 7523 5201	ОВИ 04.020	1	Секция верхняя
47 7523 5202	ОВИ 04.030	1	Секция
47 7523 5207	ОВИ 04.101	2	Корпус подшипника
47 7523 5208	ОВИ 04.102	1	Шкив
47 7523 5212	ОВИ 04.401	1	Крышка
47 7523 5236	ОВИ 04.601	2	Болт натяжной
47 7523 5237	ОВИ 04.602	1	Вал
47 7523 5200	ОВИ 04.001	2	Прокладка
47 7522 2271	ОВБ 1154	1	Крышка подшипника
47 7522 3224	ОВБ 1264	1	Крышка подшипника
47 7522 2604	ОВБ 6226	1	Шпонка
47 7522 3159	ОВБ 6335	1	Винт
47 9183 2536	Н023.206-01	1	Звездочка (Z=8) ф25
	11205	2	Подшипник
	1.1-25X42-1	3	Манжета
	1.2.Ухл1	2	Масленка
	M8X20	4	Болт
	BM10X16	1	Винт
	BM6X16	6	Винт
	M6	6	Гайка
	M8	1	Гайка
	M12	4	Гайка
	6.65Г	6	Шайба
	2-8X7X70	1	Шпонка

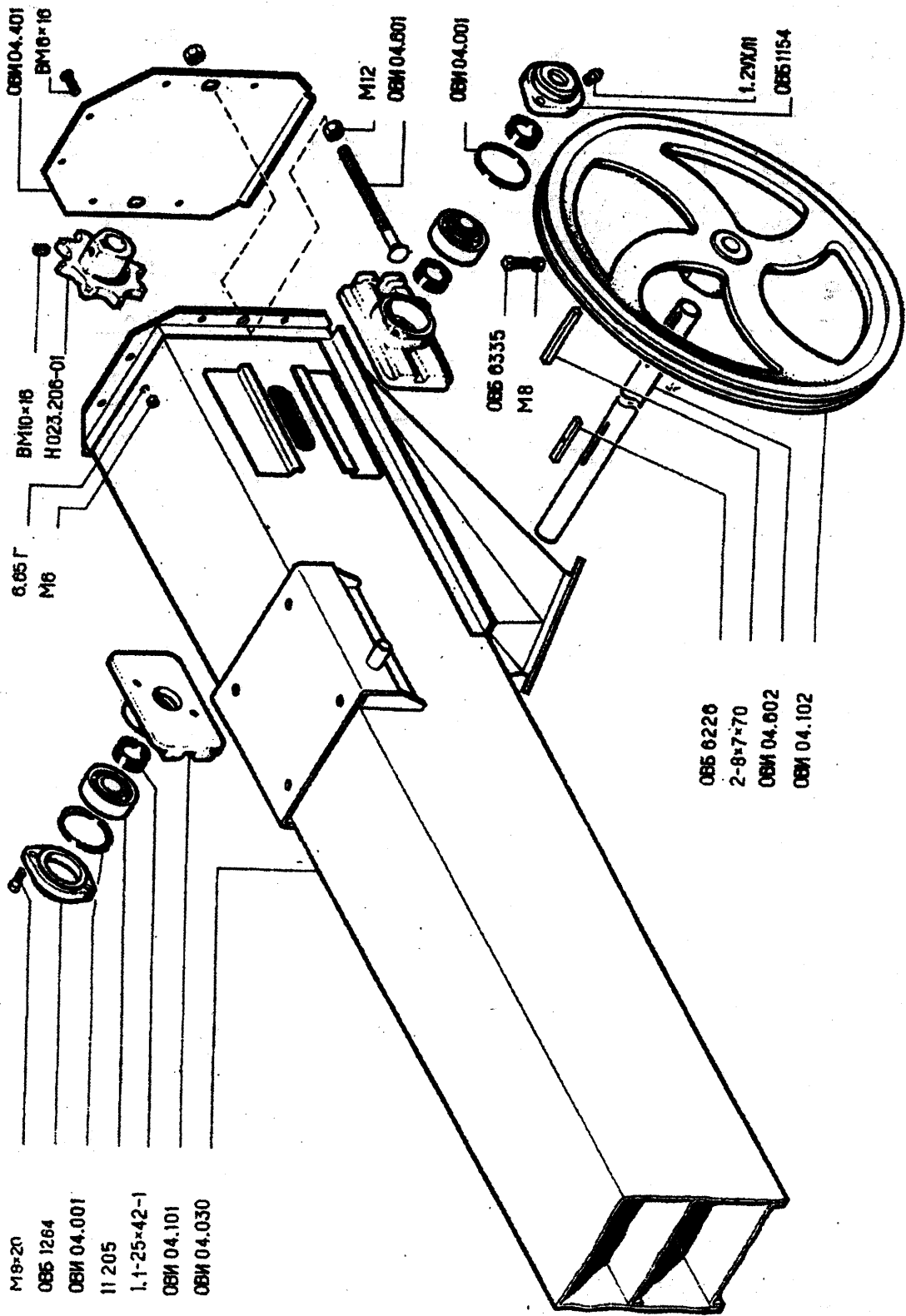


Рис. 21. Секция верхняя ОВИ 04.020.

Рис. 22. ШНЕК ЧИСТОГО ЗЕРНА

Шифр ОКП	Обозначение	Количество	Наименование
47 7523 5204	ОВИ 04.080	1	Шнек
47 7523 5206	ОВИ 04.100	1	Корпус
47 7523 5209	ОВИ 04.110	1	Шнек
47 7522 4606	СММ 08.403	2	Корпус
47 7522 4565	СММ 08.002	1	Обойма
47 7522 2604	ОВБ 6226	1	Шпонка
47 9183 2529	Н023.201-02	1	Звездочка (Z=7) ф30
	2В25.65Г	1	Кольцо
	180205	1	Подшипник
	М8Х20	7	Болт
	ВМ10Х16	1	Винт
	М8	31	Гайка
	8.65Г	5	Шайба

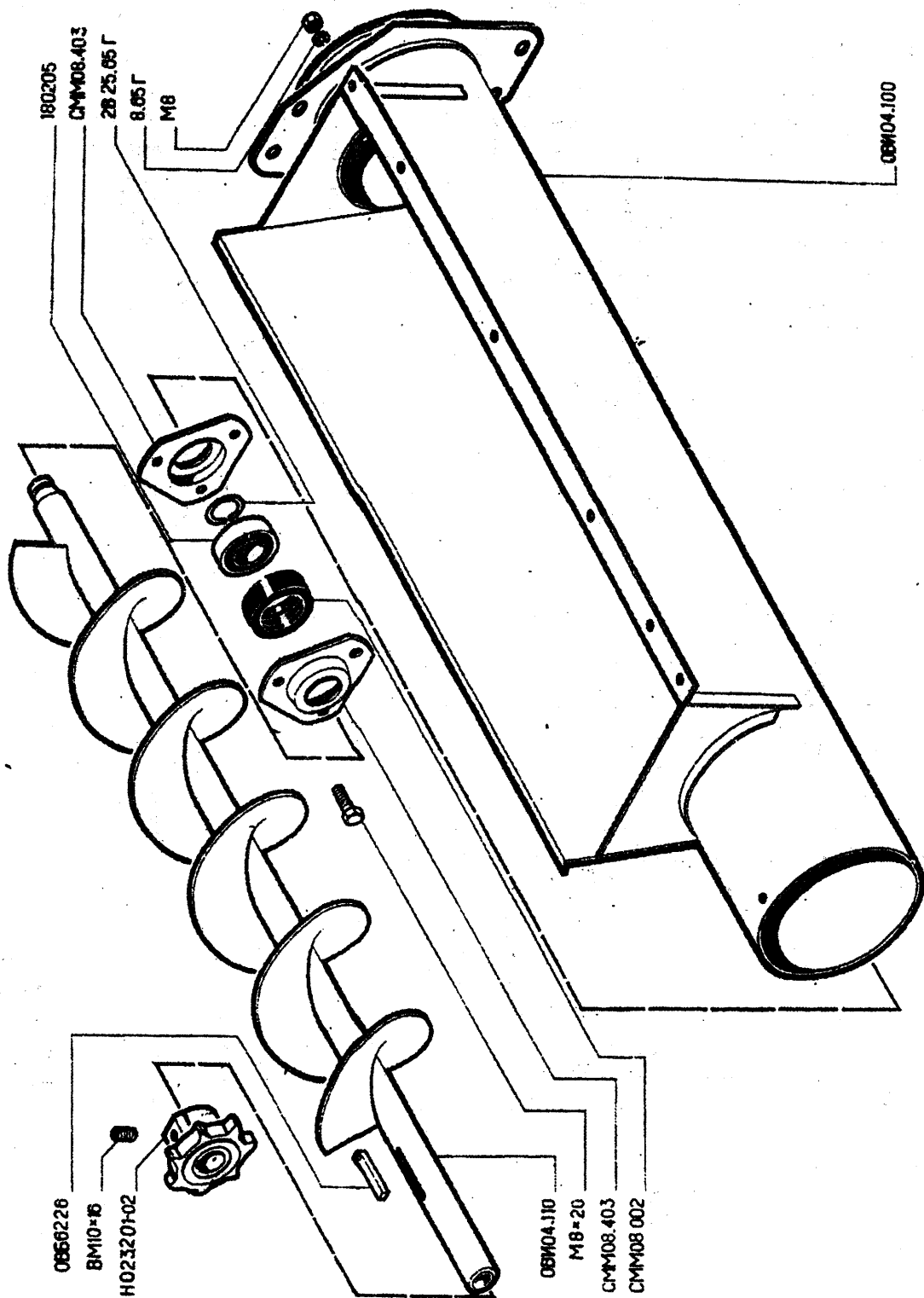


Рис. 22. Шнек чистого зерна ОВИ 04.080.

Рис. 23. ТРАНСПОРТЕР ЗАГРУЗОЧНЫЙ

Шифр ОКП	Обозначение	Количество	Наименование
47 7523 5240	ОВИ 05.000	1	Транспортер загрузочный
47 7523 5247	ОВИ 05.010	1	Секция верхняя
47 7523 5257	ОВИ 05.110	1	Секция нижняя
47 7523 5263	ОВИ 05.170	2	Кронштейн
47 7523 5265	ОВИ 05.250	1	Корпус питателя
47 7523 5266	ОВИ 05.250-01	1	Корпус питателя
47 7523 5256	ОВИ 05.107	1	Гайка
47 7523 5270	ОВИ 05.402	1	Штанга
47 7523 5297	ОВИ 05.504	1	Накладка
47 7523 5304	ОВИ 05.601	1	Тяга
47 7523 5306	ОВИ 05.603	1	Ось
47 7523 5519	ОВИ 05.606	2	Канат 2,2
47 7523 5373	ОВИ 08.401	1	Накладка
47 7523 5384	ОВИ 08.601	1	Винт
47 7522 3209	ОВБ 5121-2	1	Рукотка
47 7522 3167	ОВБ 1259	1	Гайка-шарнир
47 7522 3170	ОВБ 1263	1	Собачка
47 7522 2354	ОВБ 4264	8	Прокладка
47 7522 3187	ОВБ 4877	1	Шайба
47 7523 5958	ОВИ 06.002	1	Ручка
	01.189.000	2	Цепь
47 9183 5630	08.105.000	1	Цепь
	В45	1	Кольцо
	М8Х20	2	Болт
	М8Х25	11	Болт
	М8Х40	2	Болт
	М10Х30	4	Болт
	М8	22	Гайка
	М10	8	Гайка
	М12	2	Гайка
	8.65Г	11	Шайба
	8	2	Шайба
	10	6	Шайба
	12	2	Шайба
	2,5Х16	2	Шплинт
	3.2Х20	2	Шплинт

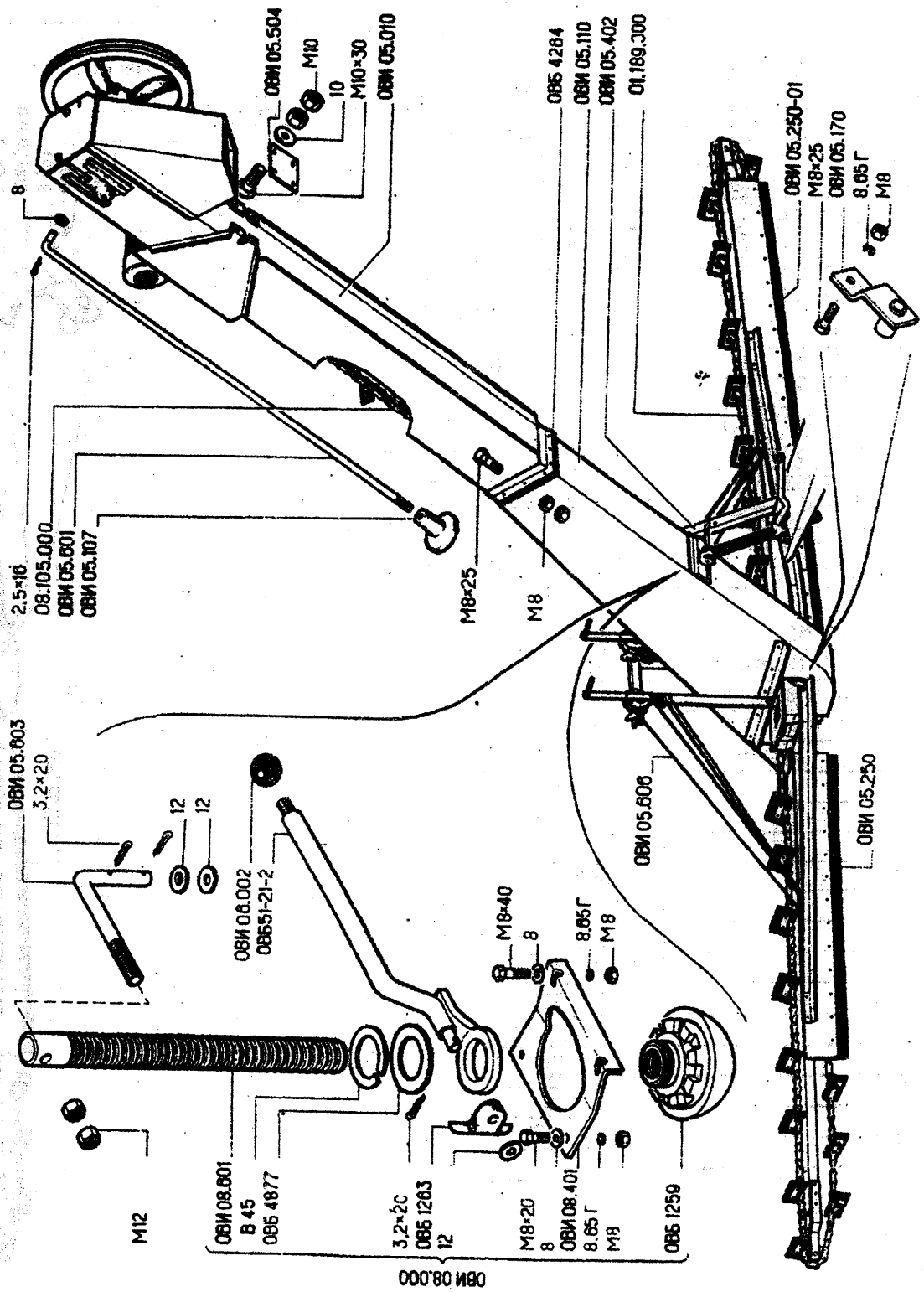


Рис. 23. Транспортёр загрузочный ОВИ 05.000.



Рис. 24. СЕКЦИЯ ВЕРХНЯЯ

Шифр ОКП	Обозначение	Количество	Наименование
47 7523 5247	ОВИ 05.010	2	Секция верхняя
47 7523 5248	ОВИ 05.020	1	Секция
47 7523 5249	ОВИ 05.030	1	Плечо
47 7523 5251	ОВИ 05.050	1	Рычаг
47 7523 5207	ОВИ 04.101	2	Корпус подшипника
47 7523 5212	ОВИ 04.401	1	Крышка
47 7523 5236	ОВИ 04.601	2	Болт натяжной
47 7523 5200	ОВИ 04.001	2	Прокладка
47 7523 5253	ОВИ 05.102	1	Шкив
47 7523 5272	ОВИ 05.405	1	Шайба
47 7523 5481	ОВИ 05.445	1	Кронштейн
47 7523 5309	ОВИ 05.602	1	Вал
47 7523 5314	ОВИ 05.624	1	Пружина
47 7523 5244	ОВИ 05.004	1	Ролик
47 7523	ОВИ 05.007	1	Кулачок
47 7522 2271	ОВБ 1154	1	Крышка подшипника
47 7522 3224	ОВБ 1264	1	Крышка подшипника
47 7522 2604	ОВБ 6226	1	Шпонка
47 9183 8707	Н038.01.007	1	Пружина
47 9183 2536	Н023.206.01	1	Звездочка (Z=8) ф25
47 9183 8701	Н03801.001	1	Кольцо упорное
	11205	2	Подшипник
	1.2-25X42-1	3	Манжета
	M8X20	4	Болт
	B.1.M6X16	6	Винт
	B.1.M10X16	1	Винт
	M6.5	6	Гайка
	M12.5	4	Гайка
	M16.5	2	Гайка
	6.65Г	6	Шайба
	8	1	Шайба
	16	1	Шайба
	20	1	Шайба
	2,5X20	2	Шплинт
	1.2.Ухл1	1	Масленка

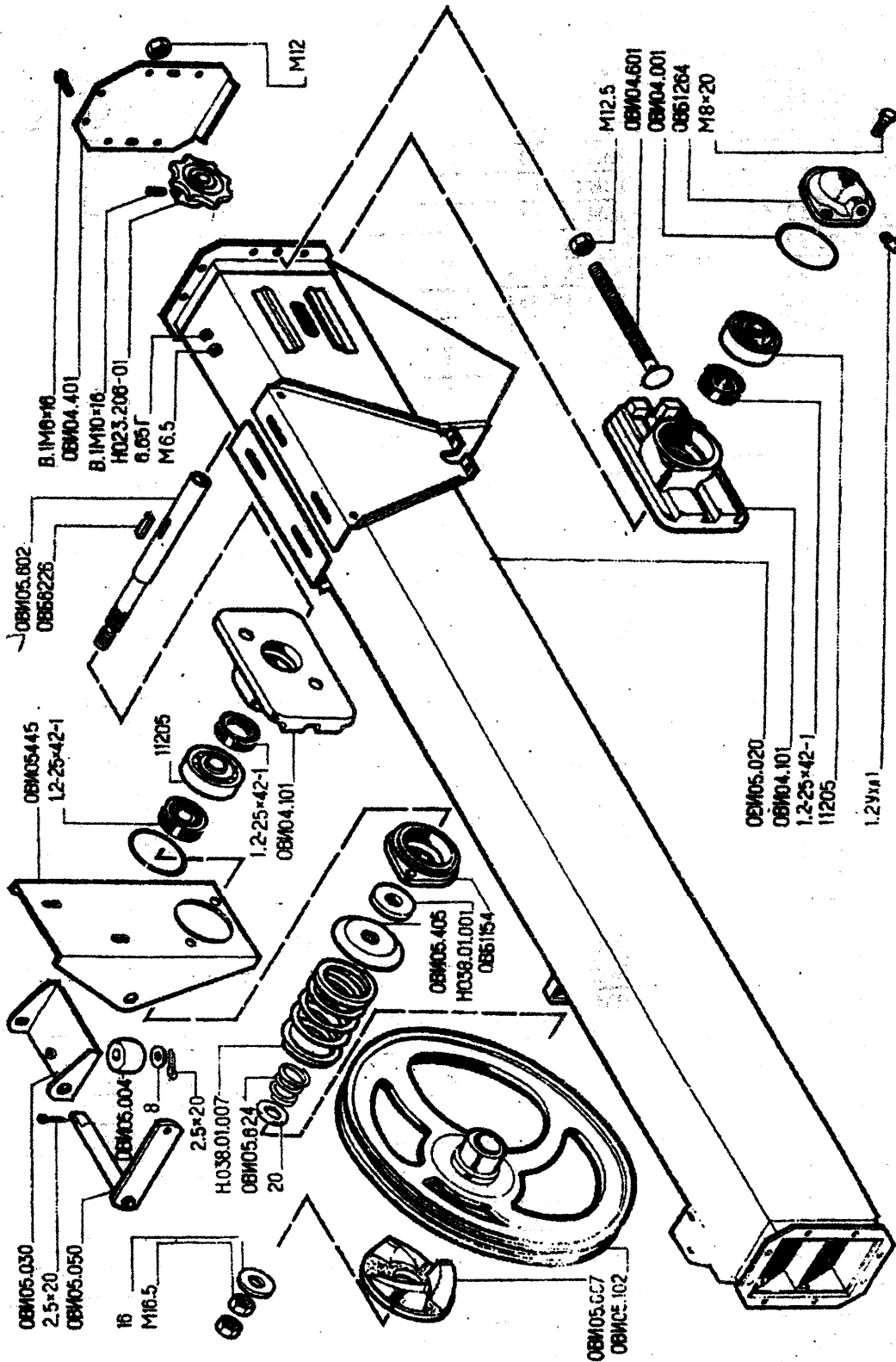


Рис. 24. Секция верхняя ОВИ 05.010.

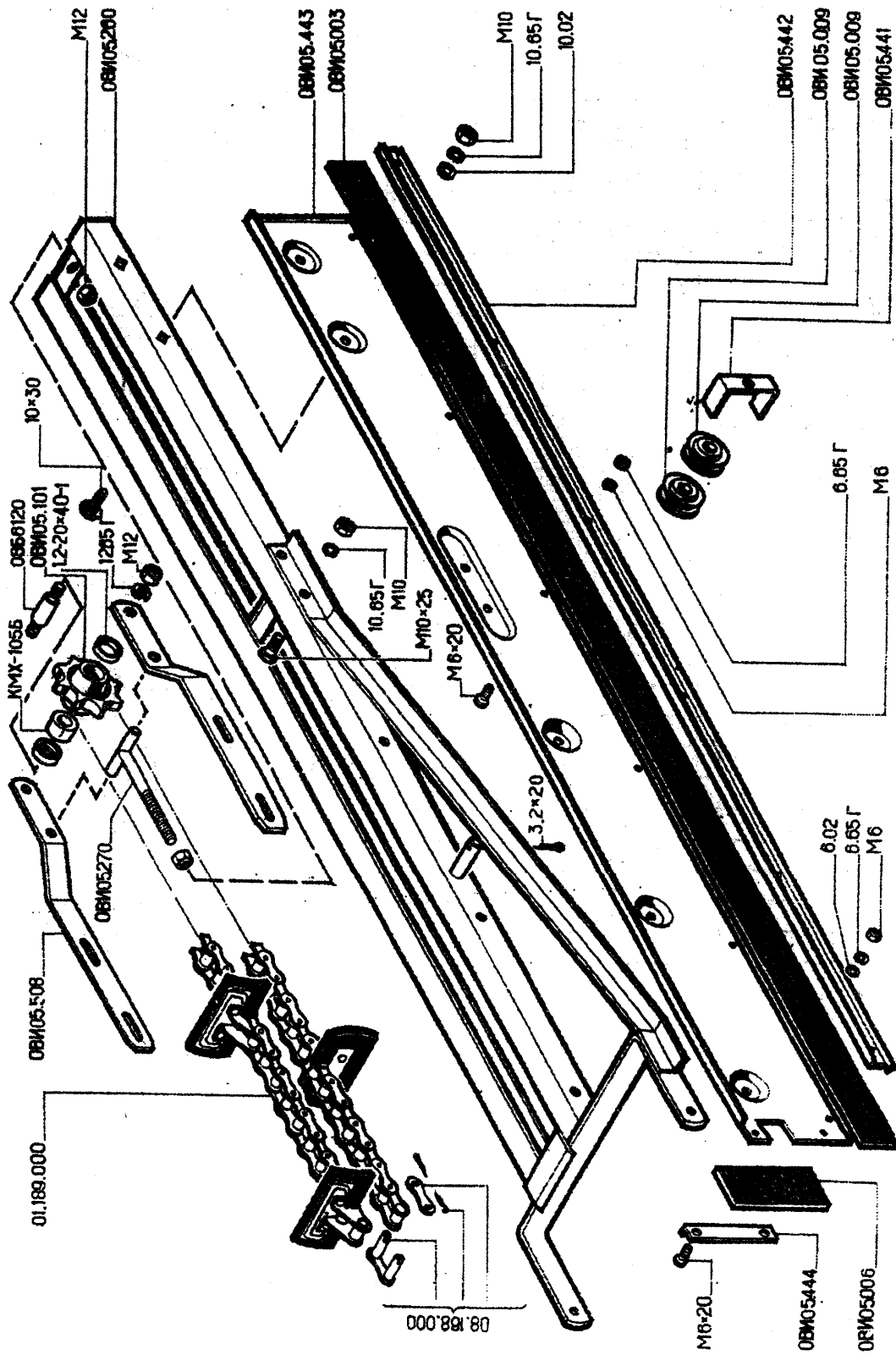
Рис. 25. СЕКЦИЯ НИЖНЯЯ

Шифр ОКП	Обозначение	Количество	Наименование
47 7523 5257	ОВИ 05.110	1	Секция нижняя
47 7523 5258	ОВИ 05.120	1	Секция нижняя
47 7523 5259	ОВИ 05.140	1	Рамка
47 7523 5252	ОВИ 05.101	1	Звездочка
47 7523 5254	ОВИ 05.105	1	Полумуфта
47 7523 5255	ОВИ 05.106	1	Звездочка
47 7523 5278	ОВИ 05.417	1	Корпус
47 7523 5279	ОВИ 05.418	2	Планка
47 7523 5289	ОВИ 05.434	1	Плита
47 7523 5295	ОВИ 05.502	1	Скоба
47 7523 5308	ОВИ 05.608	1	Валик
	ОВИ 05.436	1	Щиток
	ОВИ 05.436-01	1	Щиток
	ОВИ 05.625	2	Ось
47 7523 5522	ОВИ 05.801	2	Втулка
47 7523 5241	ОВИ 05.001	2	Ремень
47 7522 2087	ОВБ 51-3-6	2	Рукоятка
47 7522 3108	ОВБ 4778	2	Шайба
47 7523 2176	ОСД 1158	2	Барaban с храповиком
47 7523 2196	ОСД 1185А	2	Собачка
47 9183 2528	Н023.201-01	2	Звездочка(Z=7) ф25
	Н093.05.000-217-1-У1	1	Редуктор
	Н093.05.000-227-1-У1	1	Редуктор
47 7523 5904	ОВИ 05.009	2	Ролик
47 8232 0115	КМХ 105Б	1	Втулка металлокерамическая
	МС 562А	1	Ручка
	1.2-20x40-1	2	Манжета
	М6Х16	2	Болт
	М6Х20	2	Болт
	М8Х16	10	Болт
	М8Х25	2	Болт
	М12Х45	16	Болт
	ВМ6Х16	8	Винт
	М6	10	Гайка
	М8	16	Гайка
	М12	2	Гайка
	6.65Г	10	Шайба
	8.65Г	16	Шайба
	6	6	Шайба
	8	18	Шайба
	10	2	Шайба
	12	2	Шайба
	16	4	Шайба
	2,5Х16	2	Шплинт
	4Х28	6	Шплинт
	2-8x7x28	2	Шпонка
	2-6Х6Х25	2	Шпонка



Рис. 26. ПИТАТЕЛЬ

Шифр ОКП	Обозначение	Количество	Наименование
47 7523 5995	ОВИ 05.200	2	Питатель
47 7523 5267	ОВИ 05.260	1	Каркас
47 7523 5269	ОВИ 05.270	1	Устройство натяжное
47 7523 5252	ОВИ 05.101	1	Звездочка
47 7523 5290	ОВИ 05.441	1	Скоба
47 7523 5291	ОВИ 05.442	1	Накладка
4 775 235 292	ОВИ 05.443	1	Щиток
47 7523 5293	ОВИ 05.444	2	Накладка
47 7523 5299	ОВИ 05.508	4	Планка
47 7523 5243	ОВИ 05.003	1	Ремень
47 7523 5246	ОВИ 05.006	1	Прокладка
47 7522 2558	ОВБ 6120	1	Валик
47 7523 5904	ОВИ 05.009	2	Ролик
47 8232 0115	КМХ 105Б	1	Втулка
	01.189.000	1	Транспортер цепной
	08.168.000	1	Звено соединительное
	1.2-20X40-1	2	Манжета
	M6X20	10	Болт
	M10X25	5	Болт
	M10X30	4	Болт
	M6	8	Гайка
	M10	9	Гайка
	M12	4	Гайка
	6.65Г	8	Шайба
	10.65Г	9	Шайба
	12.65Г	2	Шайба
	6.02	2	Шайба
	10.02	4	Шайба



190 v 28

Рис. 26. Питатель ОВИ 05.200.

Рис. 27. ПИТАТЕЛЬ

Шифр ОКП	Обозначение	Количество	Наименование
47 7523 5996	ОВИ 05.200-01	1	Питатель
47 7523 5268	ОВИ 05.260-01	1	Каркас
47 7523 5269	ОВИ 05.270	1	Устройство натяжное
47 7523 5252	ОВИ 05.101	1	Звездочка
47 7523 5290	ОВИ 05.441	1	Скоба
47 7523 5291	ОВИ 05.442	1	Накладка
47 7523 5293	ОВИ 05.443-01	1	Щиток
47 7523 5294	ОВИ 05.444	1	Накладка
47 7523 5299	ОВИ 05.508	4	Планка
47 7523 5243	ОВИ 05.003	1	Ремень
47 7523 5246	ОВИ 05.006	1	Прокладка
	01.189.000	1	Транспортер цепной
47 7523 5904	ОВИ 05.009	2	Ролик
47 7522 2588	ОВБ 6120	1	Валик
47 8232 0115	КМХ 105Б	2	Втулка
	08.168.000	1	Звено соединительное
	1.2-20x40-1	2	Манжета
	M6X20	10	Болт
	M10X25	5	Болт
	M10X30	4	Болт
	M6	8	Гайка
	M12	4	Гайка
	M10	2	Гайка
	6.65Г	8	Шайба
	10.65Г	2	Шайба
	12.65Г	2	Шайба
	3,2X20	1	Шплинт
	10	4	Шайба

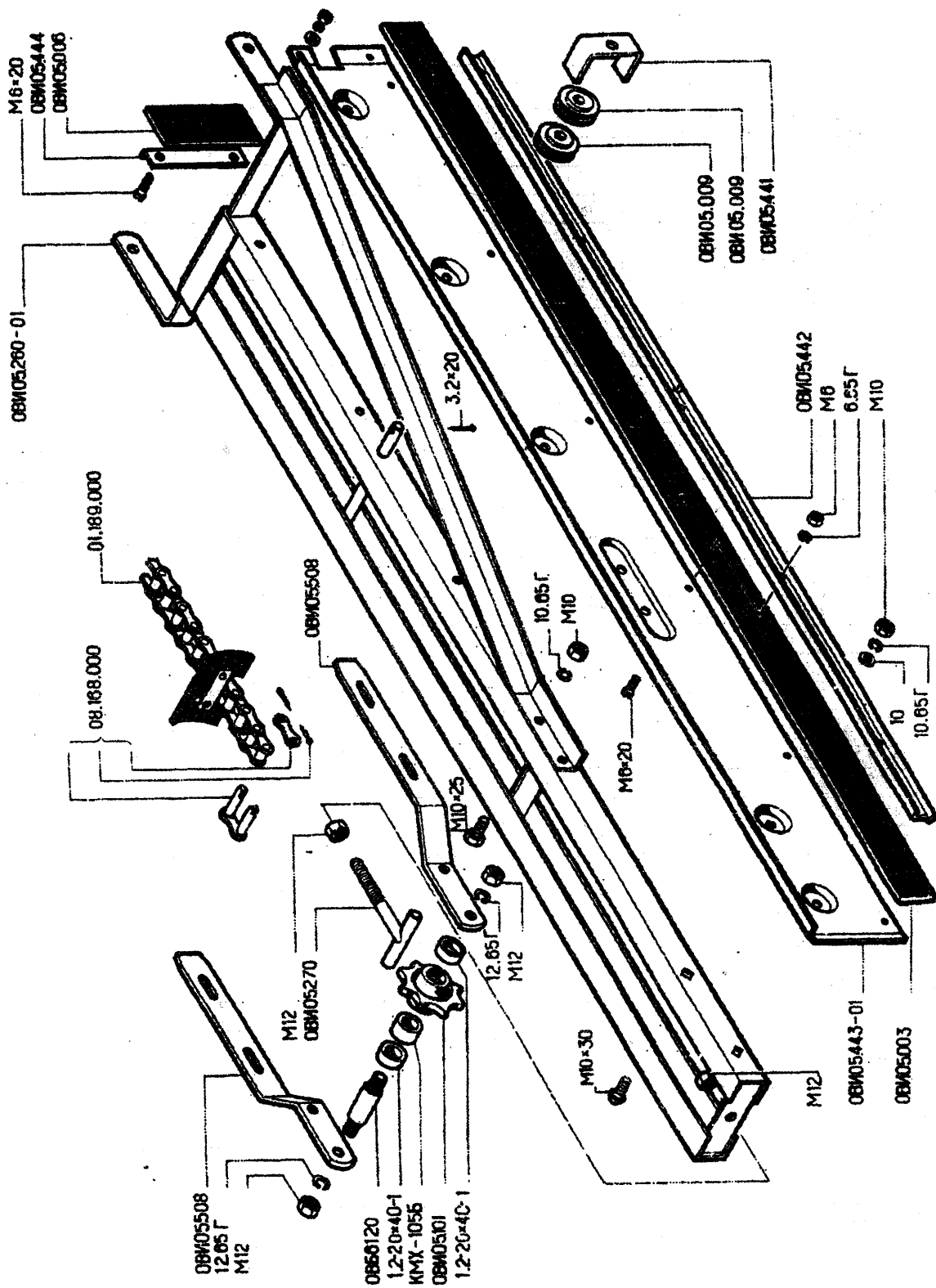


Рис. 27. Питатель ОВИ 05.200-01



Рис. 28. МЕХАНИЗМ САМОПЕРЕДВИЖЕНИЯ

Шифр ОКП	Обозначение	Количество	Наименование
47 7523 5321	ОВИ 06.000	1	Механизм самопередвижения
47 7523 5957	ОВИ 06.100	1	Редуктор
47 7523 5698	ОВИ 06.080	1	Рукоятка
47 7523 5699	ОВИ 06.080-01	1	Рукоятка
47 7523 5325	ОВИ 06.030	1	Вилка
47 7523 5696	ОВИ 06.060	1	Уголок
47 7523 5697	ОВИ 06.070	1	Уголок
47 7522 5744	СММ 08.102	1	Шкив
47 7523 5336	ОВИ 00.504	1	Скоба
47 7523 5332	ОВИ 06.501	1	Рычаг
47 7523 5333	ОВИ 06.501-01	1	Рычаг
47 7523 5338	ОВИ 06.601	1	Рукоятка
47 7523 5444	ОВИ 06.606	1	Шпилька
47 7522 2044	ОВБ 14-7	4	Вилка
47 7522 2048	ОВБ 20-8	1	Ось
47 7522 2351	ОВБ 4235	1	Крышка
47 7522 3056	ОВБ 4810	1	Скоба
47 7522 3057	ОВБ 4811	1	Направляющая
47 7522 2518	ОВБ 5205	1	Планка
47 7522 2579	ОВБ 6074	2	Ось
47 7522 2590	ОВБ 6175	1	Пружина
47 7522 3120	ОВБ 6335-01	8	Винт
47 7522 2006	ОВБ 0023	1	Прокладка
47 7812 6453	ОС 6028А	1	Штифт регулятора
47 7523 5958	ОВИ 06.002	3	Ручка
	М 10 X 30	8	Болт
	М12X30	8	Болт
	М12X40	2	Болт
	ВМ6X14	6	Винт
	М8	8	Гайка
	М10	12	Гайка
	М12	12	Гайка
	6.65Г	6	Шайба
	8.65Г	8	Шайба
	10.65Г	8	Шайба
	12.65Г	10	Шайба
	2,5X16	1	Шплинт
	4X28	6	Шплинт

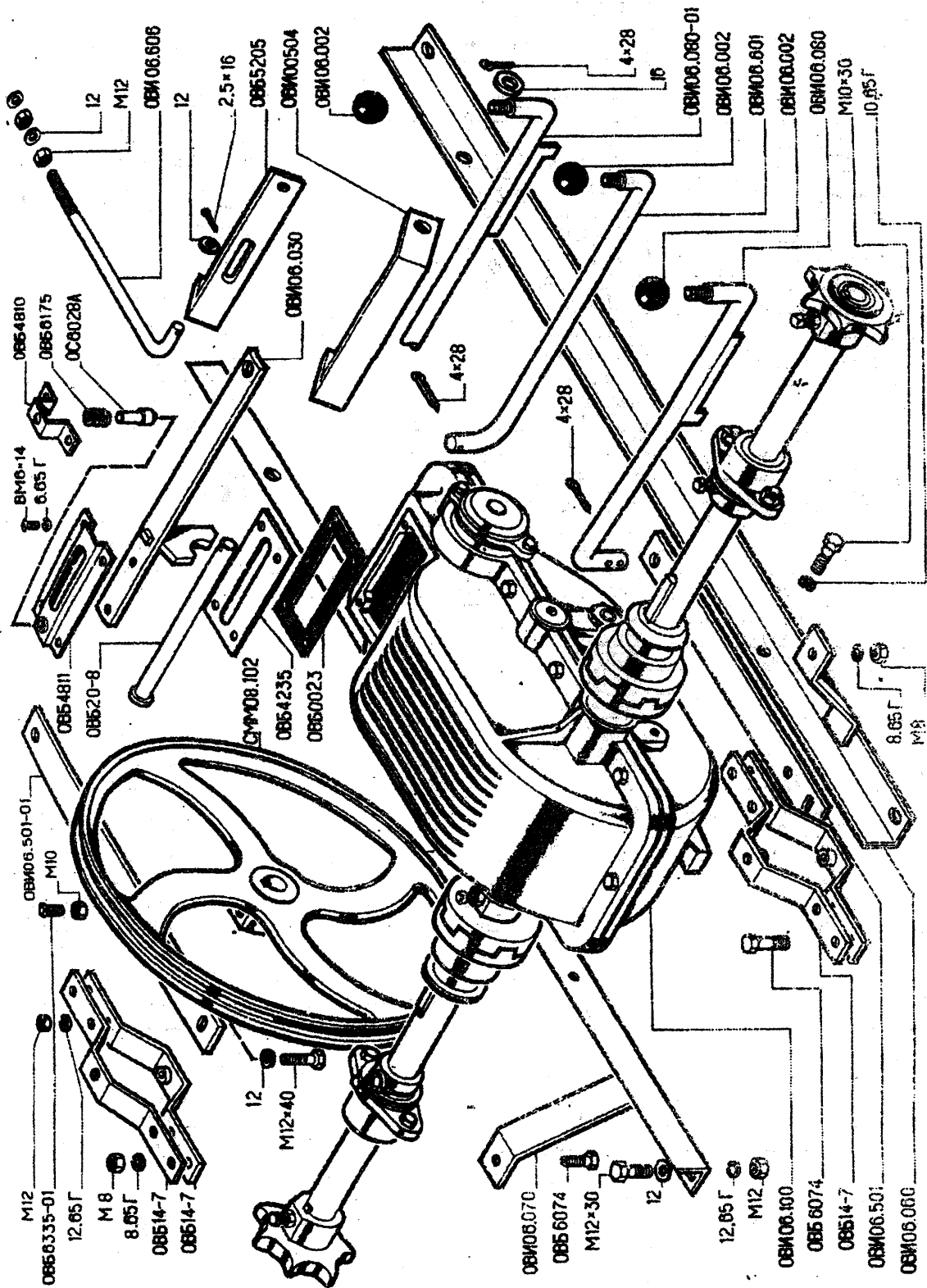


Рис. 28. Механизм самопередвижения ОВИ 06.000.

Рис. 29. РЕДУКТОР

Шифр ОКП	Обозначение	Количество	Наименование
47 7523 5957	ОВИ 06.100	1	Редуктор
47 7523 5328	ОВИ 06.101	1	Корпус редуктора
47 7523 5329	ОВИ 06.102	1	Крышка редуктора
47 7523 5997	ОВИ 06.003	2	Втулка
47 7523 5706	ОВИ 06.104	2	Полумуфта подвижная
47 7523 5700	ОВИ 06.105	2	Полумуфта неподвижная
47 7523 5331	ОВИ 06.401	2	Заглушка
47 7523 5341	ОВИ 06.603	1	Вал выходной
47 7523 5342	ОВИ 06.604	2	Полуось
47 7523 5343	ОВИ 06.605	1	Ось
47 7523 5322	ОВИ 06.001	2	Уплотнение
47 7522 2042	ОВБ 14Б-1	3	Блок зубчатый
47 7522 2247	ОВБ 1017А	1	Крышка подшипника
47 7522 2248	ОВБ 1018А	1	Крышка подшипника
47 7522 2256	ОВБ 1066 А	1	Колесо
47 7522 2257	ОВБ 1067	1	Кольцо зубчатое
47 7522 2258	ОВБ 1071	1	Втулка распорная
47 7522 2259	ОВБ 1072	1	Кольцо распорное
47 7521 8204	ОС 1073	1	Кольцо упорное
47 7522 2507	ОВБ 5057	1	Шпайка
47 7522 2581	ОВБ 6111А	1	Шестерня
47 7522 2582	ОВБ 6112	1	Вал входной
47 7522 2585	ОВБ 6115	1	Шестерня
47 7522 2593	ОВБ 6191	3	Штифт
47 7522 3160	ОВБ 6335-01	8	Винт
47 7522 3059	ОВБ 0010-01	2	Прокладка
47 7522 4769	СММ 20.101	2	Подшипник
47 7522 2009	ОВБ 0053	1	Прокладка
47 7522 2198	ОВБ 0105	1	Пробка сливная
47 7523 5705	ОВИ 06.607	2	Шпонка
47 7522 2206	ОВБ 0138	2	Втулка
47 7525 3214	КСЕ 4087	1	Шайба
47 9183 2529	Н023.201-02	2	Звездочка (Z=7) ф25
47 9188 4152	Н026.503	1	Кольцо распорное
47 7522 3137	НЕН 4.00.002	2	Втулка металлокерамическая
47 7522 3138	НЕН 4.00.003	2	Втулка металлокерамическая
	11205	2	Подшипник
	1.2-25X42-1	3	Манжета
	M8X35	10	Болт
	M10X30	8	Болт
	BM4X14	1	Винт
	M8	8	Гайка
	M10	12	Гайка
	6.65Г	6	Шайба
	8.65Г	8	Шайба
	10.65Г	8	Шайба
	BM6X14	6	Винт
	24	3	Шайба
	30	4	Шайба
	2-8X7X20	1	Шпонка
	2-8x7X40	1	Шпонка
	2-8X7X56	1	Шпонка
	1.2.Ухл1	2	Масленка

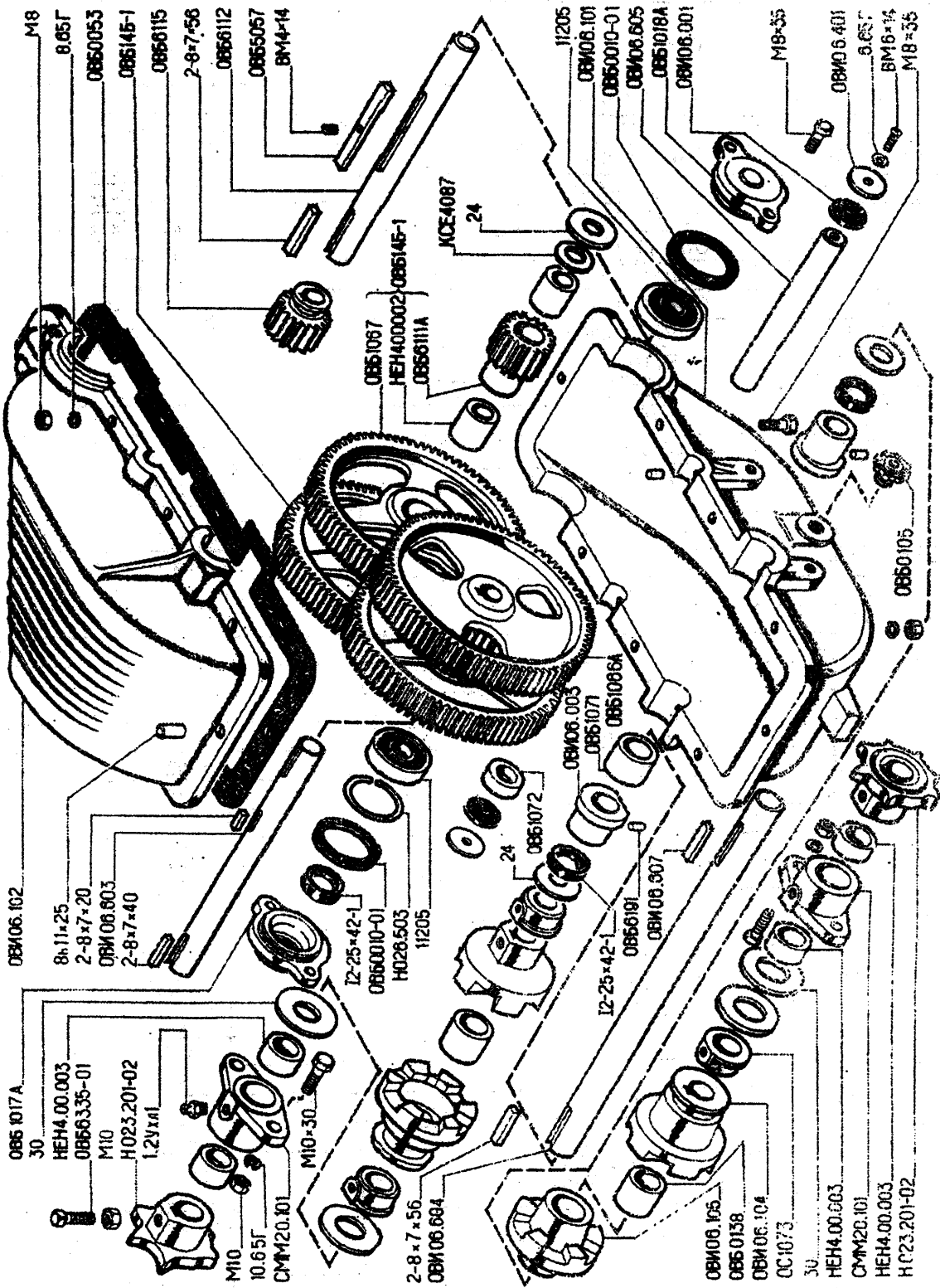


Рис. 29. Редуктор ОВИ 06.100.

Рис. 30. ЭЛЕКТРОПРИВОД

Шифр ОКП	Обозначение	Количество	Наименование
47 7523 5347	ОВИ 07.000	1	Электропривод
47 7523 5350	ОВИ 07.010	1	Щит управления
47 7523 5355	ОВИ 07.060	1	Разделка кабеля
47 7523 5356	ОВИ 07.060-01	1	Разделка кабеля
47 7523 5357	ОВИ 07.060-02	1	Разделка кабеля
47 7523 5358	ОВИ 07.060-03	1	Разделка кабеля
47 7523 5359	ОВИ 07.070	1	Разделка кабеля
47 7523 5360	ОВИ 07.070-01	1	Разделка кабеля
47 7523 5361	ОВИ 07.080	1	Разделка кабеля
47 7523 5488	ОВИ 07.411	4	Скоба
47 7523 5370	ОВИ 07.505	1	Скоба
47 7522 2118	ОВБ 54-3	1	Кабель
47 7522 3090	ОВБ 4813	8	Фланец
47 7522 2526	ОВБ 5216	1	Скоба
47 7522 2011	ОВБ 0054	1	Зажим
47 7522 2026	ОВБ 0.070	1	Провод
47 7522 3065	ОВБ-0223-01	1	Шайба
47 7523 5947	ОВИ 07.013	2	Гайка накидная
47 7523 5687	ОВИ 07.015	2	Ниппель
47 7523 5688	ОВИ 07.016	2	Шайба
	M8X35	4	Болт
	M10X25	2	Болт
	M10X40	12	Болт
	B1M5X50	4	Винт
	B1M6X16	48	Винт
	M5	4	Гайка
	M6	48	Гайка
	M8	8	Гайка
	M10	14	Гайка
	5.65Г	4	Шайба
	6.65Г	48	Шайба
	8.65Г	8	Шайба
	10.65Г	14	Шайба
	5	4	Шайба
	8	4	Шайба
	10	14	Шайба
	12	2	Шайба
1,1 кВт*1000 об/мин	4АМ80В6УХЛ1	1	Двигатель
4,0 кВт*3000 об/мин	4АМА100S2УХЛ1	1	Двигатель
2,2 кВт*1000 об/мин	4А100L6УПУЗ	2	Двигатель
	СС-1	1	Сирена сигнальная
	ВП-15-21Б	2	Выключатель
	1-12-6,6	5	Скоба
	1-16-6,6	2	Скоба
	1-16-9	13	Скоба

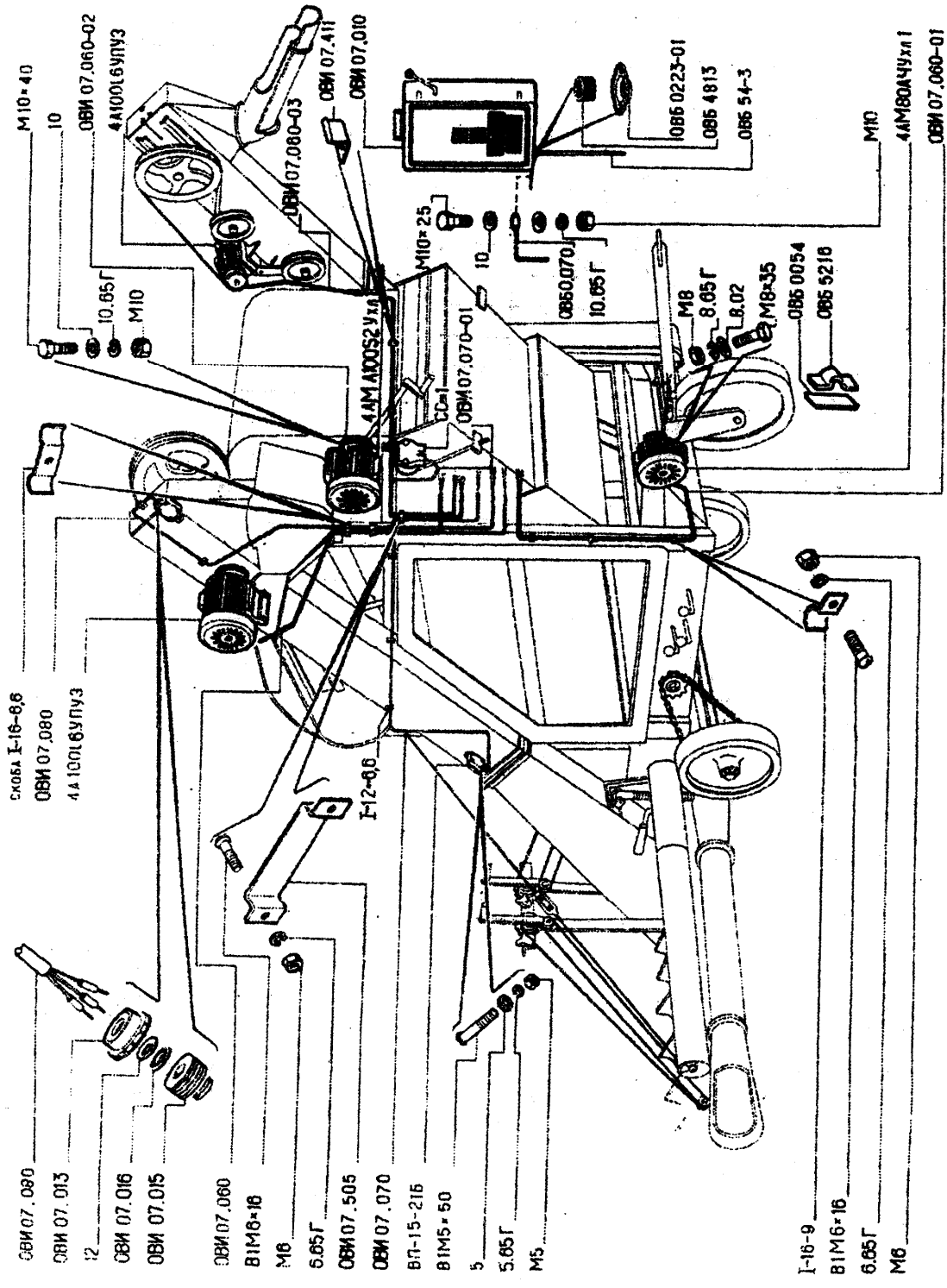


Рис. 30. Электропривод ОВИ 07.000.

Рис. 31. ЩИТ УПРАВЛЕНИЯ

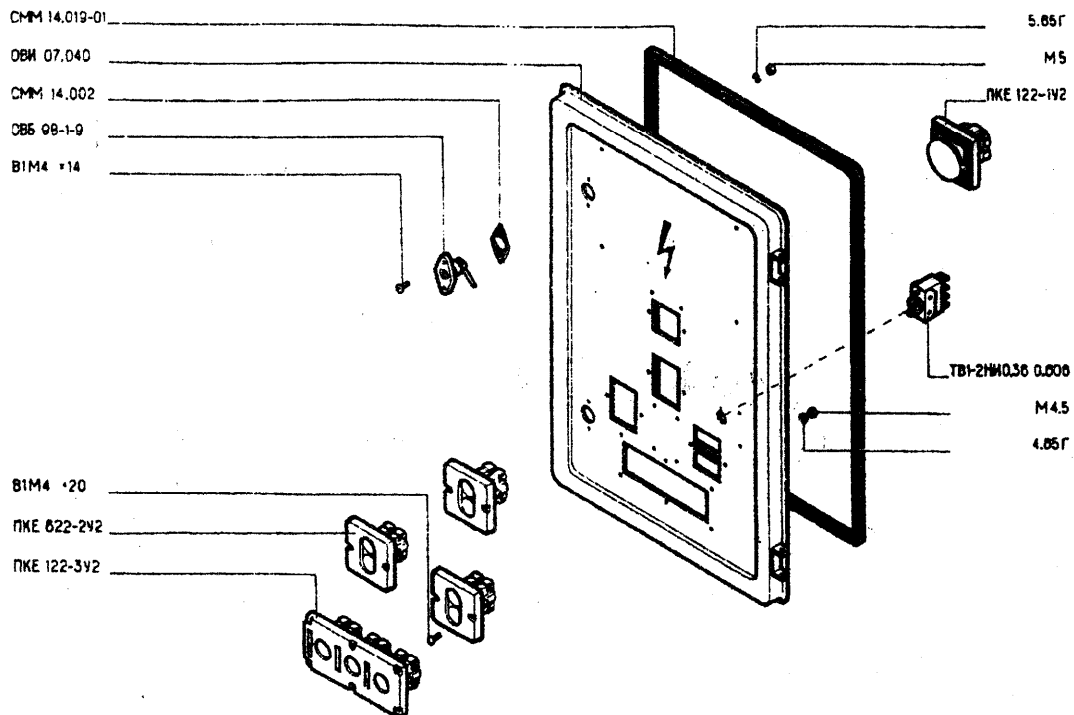
Шифр ОКП	Обозначение	Количество	Наименование
47 7523 5350	ОВИ 07.010	1	Щит управления
47 7523 5352	ОВИ 07.030	1	Корпус
47 7523 5367	ОВИ 07.406	1	Накладка
47 7523 5368	ОВИ 07.409	1	Панель
47 7523 5369	ОВИ 07.501	1	Уголок
47 7523 5371	ОВИ 07.601	1	Рукоятка
47 7523 5349	ОВИ 07.002	3	Шайба
47 7522 3090	ОВБ 4813	1	Фланец
47 7522 3120	ОВБ 6321	2	Ось
47 7522 3065	ОВБ 0223-01	5	Шайба
47 7522 4933	СММ 14.014	2	Шайба
47 7523 5958	ОВИ 06.002	1	Ручка
	АЕ 2043М	1	Выключатель автоматический
	ПМЛ 1100.04	6	Пускатель
	ПКЛ 110.4	3	Приставка контактная
	РТЛ 1008 04 (I-3,0А)	1	Реле электротепловое
	РТЛ 1012 04 (I-5,6А)	2	Реле электротепловое
	РТЛ 1014 04 (I-8,6А)	1	Реле электротепловое
	БЗН19-2531205В00У2	1	Блок зажимов
	БЗН19-2531205Х,00У2	1	Блок зажимов
	БЗН19-2531205С00У2	1	Блок зажимов
	ВМ4-8gX16	12	Винт
	ВМ4-8gX10	12	Винт
	ВМ6-8gX16	2	Винт
	М6	4	Гайка
	6.65Г	9	Шайба
	6.02.019	9	Шайба
	4	2	Шайба
	12	1	Шайба
	1,3X10	2	Шплинт
	3,2X16	1	Шплинт





Рис. 32. ДВЕРЦА

Шифр ОКП	Обозначение	Количество	Наименование
47 7523 5351	ОВИ 07.020	1	Дверца
47 7523 5353	ОВИ 07.040	1	Дверца
47 7522 3216	ОВБ 98-1-9	2	Замок
47 7522 4931	СММ 14.002	2	Прокладка
47 7522 5754	СМ 14.019-01	1	Уплотнение
	ПКЕ 122-1У2	1	Пост управления
	ПКЕ 622-2У2	3	Пост управления
	ПКЕ 122-3У2	1	Пост управления
	ТВ1-2НИО.360.606	1	Переключатель
	В1М4Х14	4	Винт
	В1М4Х20	14	Винт
	М4.5	14	Гайка
	М5	4	Гайка
	4.65Г	14	Шайба
	5.65Г	4	Шайба



32. Дверца ОВИ 07.020.

Рис. 33. ШНЕК

Шифр ОКП	Обозначение	Количество	Наименование
47 7523 5375	ОВИ 10.000	1	Шнек
47 7523 5376	ОВИ 10.010	1	Шнек
47 7523 5377	ОВИ 10.020	1	Шнек
47 7523 5378	ОВИ 10.030	1	Надставка
	ОВИ 10.103	1	Подшипник
47 7523 5388	ОВИ 10.603	1	Тяга
47 7523 5389	ОВИ 10.603-01	1	Тяга
47 7522 8193	СММ 03.111-01	1	Крышка
47 7523 3128	ОС 1096 А	1	Муфта
47 7523 8609	НЕН 43.010А	1	Втулка
	2В30.65Г	2	Кольцо
	180206	3	Подшипник
	М8Х20	90	Болт
	М8Х25	44	Болт
	М8	283	Гайка
	8.65Г	175	Шайба
	8	82	Шайба
	12	60	Шайба
	2,5Х16	17	Шплинт

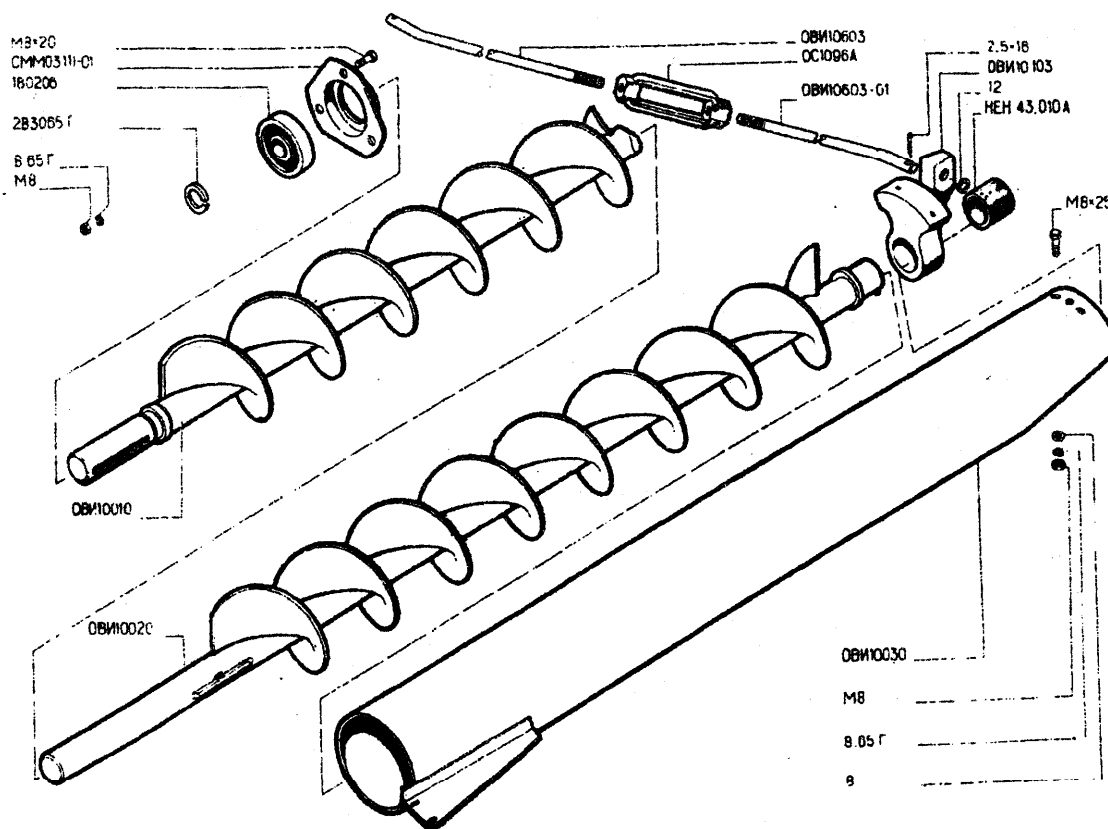


Рис. 33. Шнек ОВИ 10.000.

Рис. 34. УСТРОЙСТВО НАТЯЖНОЕ

Шифр ОКП	Обозначение	Количество	Наименование
47 7523 5411	ОВИ 15.000	1	Устройство натяжное
47 7523 5414	ОВИ 15.010	1	Кронштейн
47 7523 5415	ОВИ 15.010-01	1	Кронштейн
47 9283 7064	H206.23.000	1	Шкив натяжной
47 9283 9066	H206.23.001	2	Диск
47 9283 7026	H206.22.002	1	Ступица
	180204	1	Подшипник
	1B47	1	Кольцо
	C4X20	1	Заклепка
	M12	4	Гайка
	12.65Г	1	Шайба
	12	1	Шайба

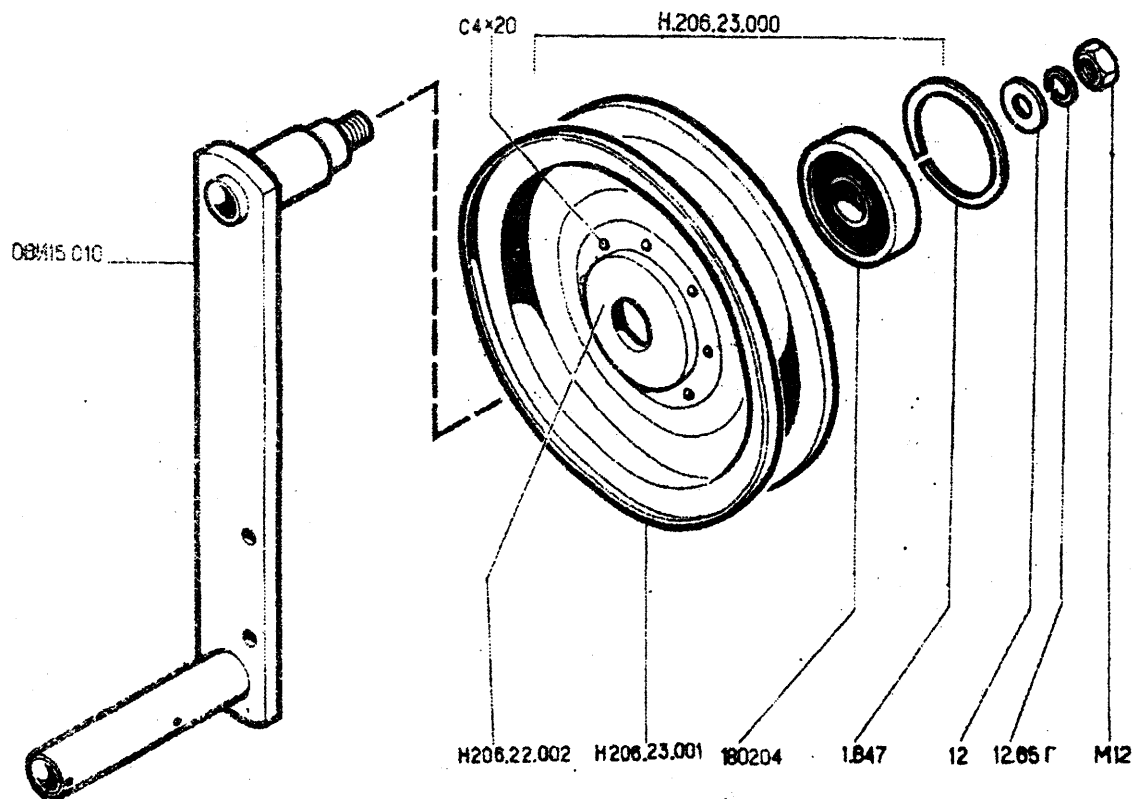


Рис. 34. Устройство натяжное ОВИ 15.000.

Рис. 35. УСТРОЙСТВО НАТЯЖНОЕ

Шифр ОКП	Обозначение	Количество	Наименование
47 7523 5413	ОВИ 15.000-02	1	Устройство натяжное
47 7523 5416	ОВИ 15.010-02	1	Кронштейн
47 9283 7064	H206.23.000	1	Шкив натяжной
47 9283 7066	H206.23.001	2	Диск
47 9283 7028	H206.22.002	1	Ступица
	180204	1	Подшипник
	C4X20	4	Заклепка
	1В47	1	Кольцо
	M12	1	Гайка
	12.65Г	1	Шайба
	12	1	Шайба

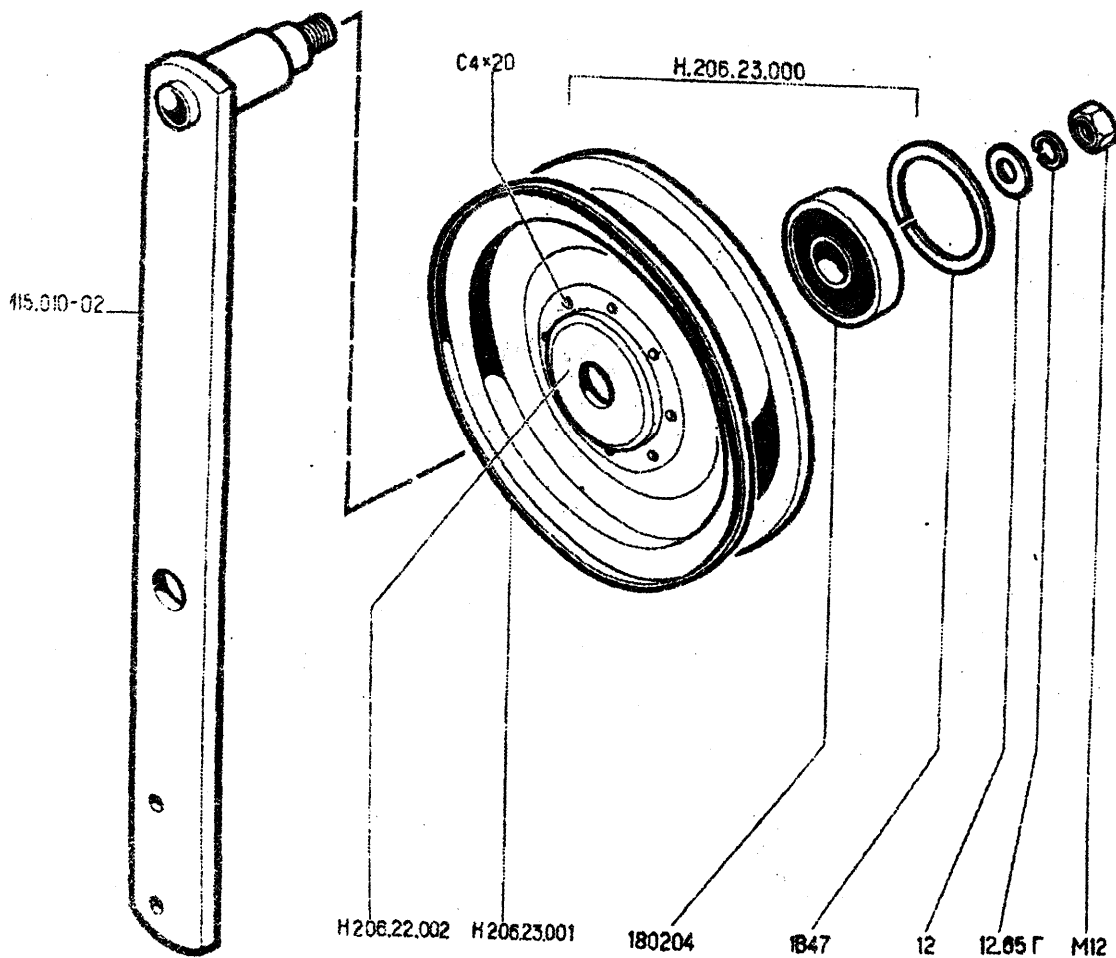


Рис. 35. Устройство натяжное ОВИ 15.000-02.

Рис. 36. УСТРОЙСТВО НАТЯЖНОЕ

Шифр ОКП	Обозначение	Количество	Наименование
47 7523 5421	ОВИ 16.000	1	Устройство натяжное
47 7523 5422	ОВИ 16.010	1	Кронштейн
47 9283 9064	H206.23.000	1	Шкив натяжной
47 9283 7066	H206.23.001	2	Диск
47 9283 7028	H206.22.002	1	Ступица
47 7523 5958	ОВИ 06.002	1	Ручка
	180204	1	Подшипник
	1В47	1	Кольцо
	С4Х20	4	Заклепка
	М12	1	Гайка
	12.65Г	1	Шайба
	12	1	Шайба

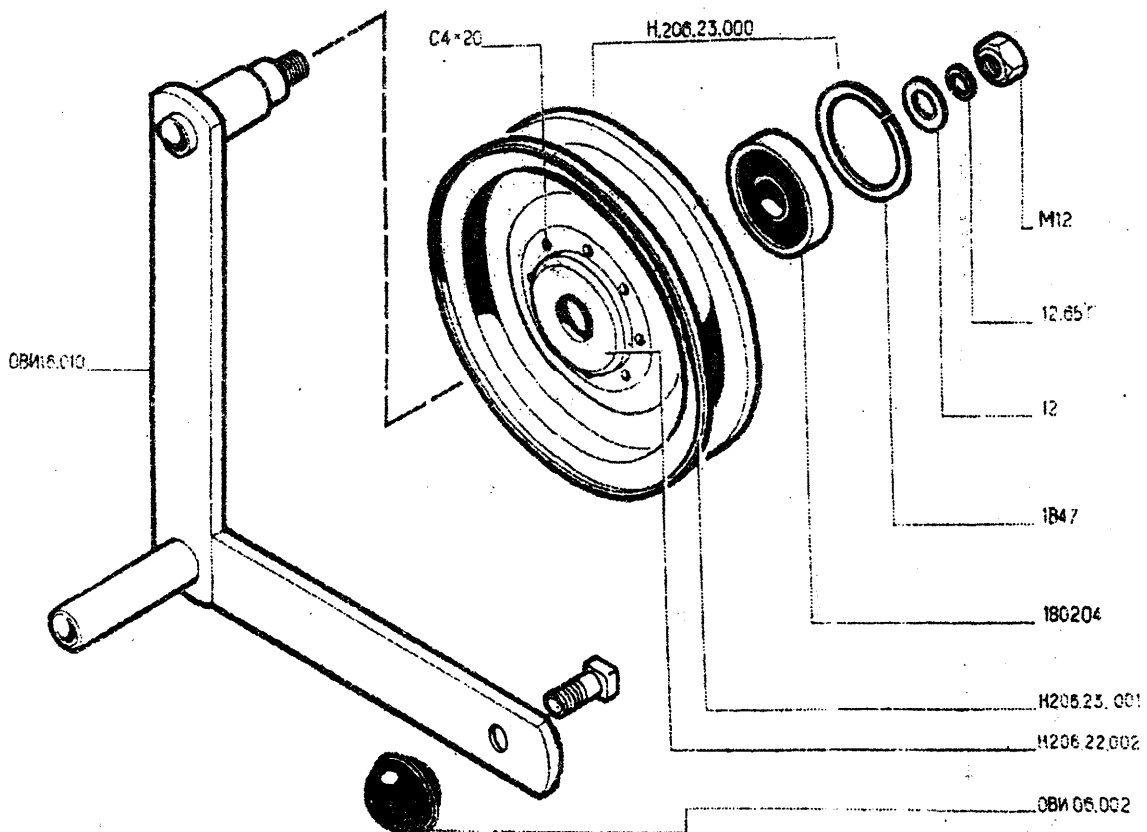


Рис. 36. Устройство натяжное ОВИ 16.000.

Рис. 37. СХЕМА РАСПОЛОЖЕНИЯ РЕМНЕЙ, ЦЕПЕЙ, ШКИВОВ И ЗВЕЗДОЧЕК

Шифр ОКП	Обозначение	Количество	Наименование
47 9183 5630	08.105.000 (t=38)	1	Транспортер цепной
47 7523 5391	ОВИ 11.000 (t= 19,05)	1	Цепь приводная
47 7522 5744	СММ 08.102	1	Шкив
47 7524 1002	ОВИ 00.103	1	Шкив
47 7523 5012	ОВИ 00.101-01	1	Шкив
47 7523 5013	ОВИ 00.106	1	Шкив
47 7523 5014	ОВИ 00.107	1	Шкив
47 7524 1006	ОВИ 00.108	1	Шкив
47 7523 5080	ОВИ 02.101	1	Шкив
	ОВИ 02.260	1	Звездочка
	ОВИ 03.101	1	Шкив
47 7523 5106	ОВИ 02.418	1	Звездочка
47 7523 5106	ОВИ 04.102	1	Шкив
47 7523 5207	ОВИ 04.102	1	Шкив
47 7523 5253	ОВИ 05.102	1	Шкив
47 7523 5774	СММ 28.100	1	Звездочка натяжная
47 7522 4033	СММ 00.601	1	Звездочка
47 7522 2286	ОВБ 1228	2	Звездочка
47 7522 2250	ОВБ 1045	3	Звездочка
47 9183 2345	H206.23.000	4	Шкив
47 9183 2529	H023.201.02	3	Звездочка
47 9183 2536	H023.206-01	2	Звездочка
47 9283 7276	H209.017A	1	Шкив
	01.191.000 (t=38,0)	2	Цепь
	Б-1800Т	1	Ремень клиновой
	Б-2000Т	3	Ремень клиновой
	Б-2240Т	1	Ремень клиновой
	Б-2360Т	1	Ремень клиновой
	Б-2800Т	1	Ремень клиновой

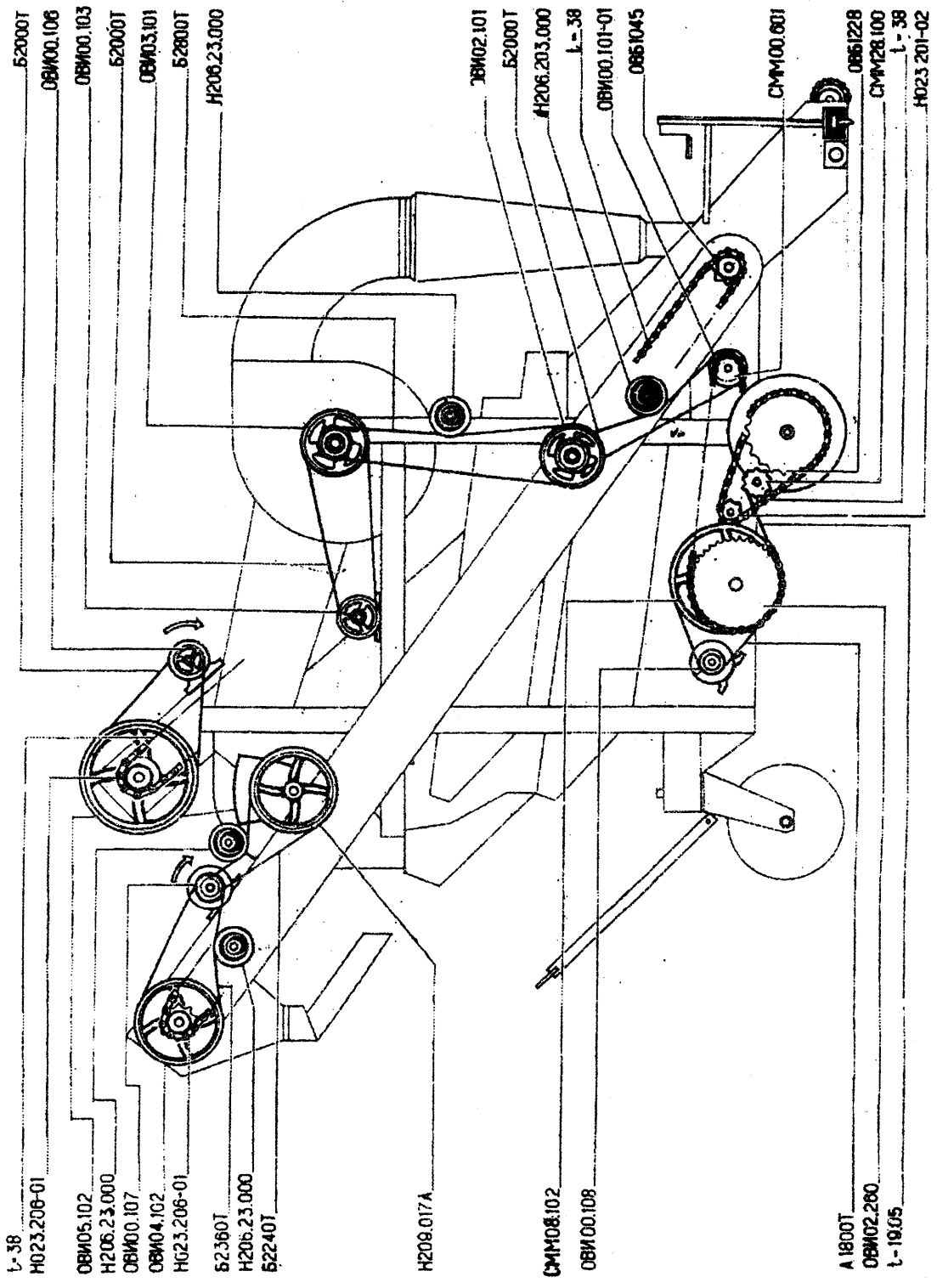


Рис. 37. Схема расположения ремней, цепей, шкивов и звездочек.

Рис. 38. СХЕМА РАСПОЛОЖЕНИЯ ПОДШИПНИКОВ

Номер позиции на схеме	Обозначение	Размеры, мм			Количество на машину	Тип подшипника
		Ø внутр	Ø внеш	шир		
1	✓ 11205	25	62	16	6	Шариковый радиальный сферический
9	✓ 11206	30	72	17	1	Шариковый радиальный сферический двухрядный
4	✓ 11207	35	80	18	2	Шариковый радиальный сферический двухрядный
2	✓ 180204	20	42	14	4	Шариковый радиальный однорядный с уплотнениями
3	✓ 180205	25	52	15	5	Шариковый радиальный однорядный с уплотнениями
8	✓ 180206	30	62	16	3	Шариковый радиальный однорядный с уплотнениями
10	✓ 180207	35	72	17	2	Шариковый радиальный однорядный с уплотнениями
5	80212	60	110	22	4	Шариковый радиальный однорядный с защитными шайбами
7	7206A	30	62	16	4	Роликовый конический однорядный
6	7305A	25	62	17	4	Роликовый конический однорядный



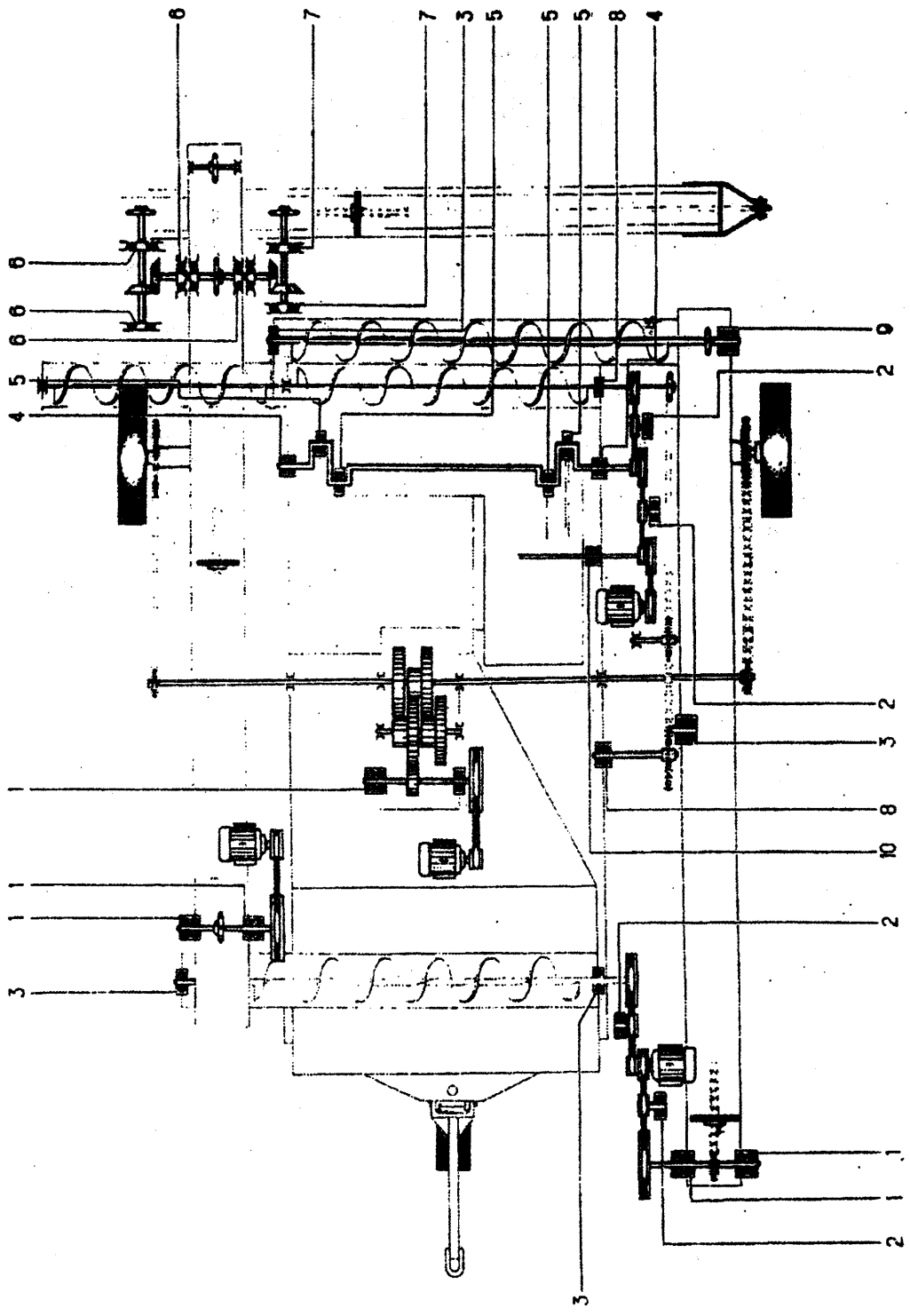


Рис. 38. Схема расположения подшипников

Рис. 39. ИНСТРУМЕНТ И ПРИНАДЛЕЖНОСТИ

Шифр ОКП	Обозначение	Количество	Наименование
47 9173 6392	H113.231-10 2a-15x 12-3x0,8	2	Полотно решетное
47 9173 6394	H 113.231-12 2a-17x 16-3x0,8	4	Полотно решетное
47 9173 6397	H113.231-15 2a-20x 16-3x1,0	4	Полотно решетное
47 9173 6399	H11.231-17 2a-22X 16-3x1,0	4	Полотно решетное
47 9173 6400	H113.231-18 2a-24x20-3X1,0	2	Полотно решетное
47 9173 6402	H113.231-20 2a-26x20-3X1,0	2	Полотно решетное
47 9173 6403	H113.231-21 2a-28X 20-3x1,0	2	Полотно решетное
47 9173 6404	H113.231-22 2a-30x20-3x1,0	2	Полотно решетное
47 9173 6405	H113.231-23 2a-32x25-3x1,0	2	Полотно решетное
47 9173 6407	H113.231-25 2a-36X25-3x1,0	2	Полотно решетное
47 9173 6409	H113.231-27 2a-40x25-3x1,0	2	Полотно решетное
47 9173 6411	H113.231-29 2a-45x32-3x1,0	2	Полотно решетное
47 9173 6161	H113.131-23 1-36-3x1,0	2	Полотно решетное
47 9173 6263	H113.131-25 1-40-3x1,0	2	Полотно решетное
47 9173 6167	H113.131-29 1-50-3X1,0	2	Полотно решетное
47 9173 6172	H113.131-34 1-65-3x1,0	2	Полотно решетное
47 9173 6173	H113.131-35 1-70-3x1,0	2	Полотно решетное
47 9173 6175	H113.131-37 1-80-3x1,0	2	Полотно решетное
	7811-004 С2Ц15хр	1	Ключ
	7811-0023 С2Ц15хр	1	Ключ
	7811-0026 С2Ц15хр	1	Ключ
	7811-0027 С2Ц15хр	1	Ключ
	7814-0092Ц15хр	1	Плоскогубцы
	7810-09283ВЦ15хр	1	Отвертка
	ОВБ 4845 Ц15хр	1	Рычаг
47 7522 4969	СММ 14.613 Ц15хр	2	Ключ
	ТУ37.001.424-82	1	Шприц
	S6	1	Ключ

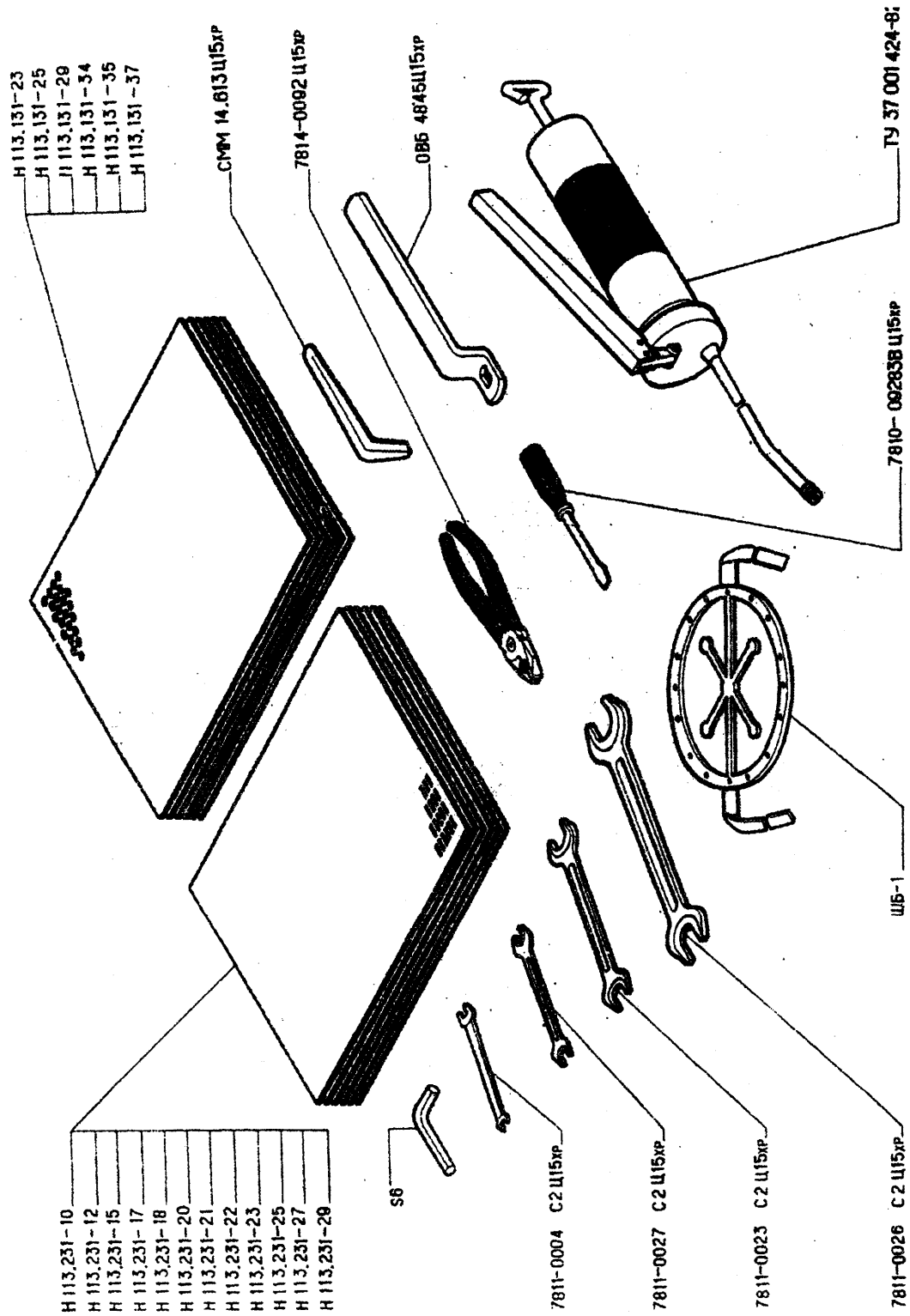


Рис. 39. Инструмент и принадлежности.

**Примечание. В КОНСТРУКЦИИ МАШИНЫ, ВЫПУСКАЕМОЙ С 1990 Г.,  
ПРОИЗОШЛИ ИЗМЕНЕНИЯ, КОТОРЫЕ ПРИВЕДЕНЫ В ТАБЛИЦЕ**

№ п/п	Рис.	Обозначение в конструкции машины с 1990 г.	Наименование	Обозначение в конструкции машины до 1990 г.	Наименование	Взаимозаменяемость
1.	Рис. 4	ОВИ 00.103	Шкив	ОВИ 00.101	Шкив	нет
		ОВИ 00.108	Шкив	ОВИ 00.102	Шкив	нет
2.	Рис. 5	СММ 01.103	Венец колеса	ОВБ 1228	Звездочка	да
		СММ 01.070	Колесо обрезиненное	СММ 01.050	Колесо обрезиненное	да
3.	Рис. 14	ОВИ 02.260	Звездочка	ОВИ 02.210	Звездочка	нет
4.	Рис. 19	ОВИ 03.101	Шкив	ОВИ 02.101	Шкив	нет
5.	Рис. 24			ОВИ 05.108	Фланец	да
				ОВИ 05.007	Кулачок	
6.	Рис. 28	СММ 08.102	Шкив	ОВИ 04.102	Шкив	нет
7.	Рис. 30	4АМ100S2УХЛ1	Двигатель	4А100L4УПУЗ	Двигатель	нет
		4АМ80А4УХЛ1	Двигатель	4А80В6УПУЗ	Двигатель	нет
8.	Рис. 34	ОВИ 10.103	Подшипник	ОВИ 10.101	Подшипник	
		НЕН 43.010А	Втулка полимерная	КМХ 102Б	Втулка металлокерамическая	да
9.	Рис. 38	ОВИ 00.108	Шкив	ОВИ 00.102	Шкив	нет
		ОВИ 03.101	Шкив	ОВИ 02.101	Шкив	нет
		ОВИ 00.103	Шкив	ОВИ 00.101	Шкив	нет
		А-1800Т	Ремень	Б-1800Т	Ремень	нет

## СОДЕРЖАНИЕ

Технические данные и характеристика	1
Указатель иллюстраций	2
Сборочные единицы и детали. Общий вид (рис. 3)	3
Общий вид (со сборочными единицами первого порядка) (рис. 4)	4
Рама с ходом (рис. 5)	6
Ход передний (рис. 6)	8
Часть решетная (рис. 7)	9
Корпус стана (рис. 8)	10
Корпус стана (рис. 9)	12
Кассета (рис. 10)	14
Вал эксцентриковый (рис. 11)	15
Механизм очистки решет (рис. 12)	17
Механизм очистки решет (рис. 13)	19
Привод (рис. 14)	21
Воздушная часть (рис. 15)	22
Камера приемная (рис. 16)	24
Камера приемная (рис. 17)	26
Воздуховод (рис. 18)	28
Вентилятор (рис. 19)	30
Транспортер отгрузочный (рис. 20)	32
Секция верхняя (рис. 21)	34
Шнек чистого зерна (рис. 22)	36
Транспортер загрузочный (рис. 23)	38
Секция верхняя (рис. 24)	40
Секция нижняя (рис. 25)	42
Питатель (рис. 26)	44
Питатель (рис. 27)	46
Механизм самопередвижения (рис. 28)	48
Редуктор (рис. 29)	50
Электропривод (рис. 30)	52
Щит управления (рис. 31)	54
Дверца (рис. 32)	56
Шнек (рис. 33)	57
Устройство натяжное (рис. 34)	58
Устройство натяжное (рис. 35)	59
Устройство натяжное (рис. 36)	60
Схема расположения ремней, цепей, шкивов и звездочек (рис. 37)	61
Схема расположения подшипников (рис. 38)	63
Инструмент и принадлежности (рис. 39)	65
Примечание	67

## КОМПЛЕКТЫ РЕМНЕЙ

ЗПС-100		ЗМ-60		Р8-БЦ2-С-50	
С(Б) 2240	2 шт.	С(Б) 2240	2 шт.	В(Б) 1800	1 шт.
В(Б) 2120	2 шт.	В(Б) 2240	2 шт.	В(Б) 2360	1 шт.
				В(Б) 2500	1 шт.
				В(Б) 1600	2 шт.
				А 2800	1 шт.
				В(Б) 4000	1 шт.
ЗЭ-100		ЗМЭ-60			
В(Б) 1250	1 шт.	В(Б) 1250	1 шт.	А 1400	1 шт.
А 1800	3 шт.	А 1800	3 шт.	В(Б) 2000	1 шт.
В(Б) 2240	2 шт.	В(Б) 2240	2 шт.	В(Б) 2800	1 шт.
ОВС-25		ЗВС-20		СМ-4	
В(Б) 1800	1 шт.	В(Б) 900	1 шт.	В(Б) 1120	1 шт.
В(Б) 2000	3 шт.	В(Б) 1800	1 шт.	В(Б) 1700	2 шт.
В(Б) 2240	1 шт.	В(Б) 3150	1 шт.	В(Б) 2000	1 шт.
В(Б) 2360	1 шт.			В(Б) 2500	1 шт.
В(Б) 2800	1 шт.			В(Б) 2800	1 шт.
				А3150	1 шт.