



Шаровые вентили, тип GBC

Вступление



Шаровые вентили Данфосс, тип GBC – это ручные запорные вентили, подходящие для двунаправленного (реверсивного) потока.

GBC вентили используются в жидкостных, всасывающих и линиях горячего газа в холодильных установках и системах кондиционирования.

GBC вентили обеспечивают плотное закрытие.



Шаровые вентили обеспечивают максимальный поток в положении полного открытия. Они спроектированы для работы в широком диапазоне температур.

GBC вентили снабжены уплотнительным колпачком и могут быть запломбированы для предотвращения нечаянного (непреднамеренного) удаления или вмешательства в период между сервисными работами.

Преимущества

- Поток без перепада давления
- 1/4 оборота от полного открытия до полного закрытия вентиля
- Стопор вращения для полного открытия и полного закрытия вентиля
- Индикатор позиции закрытия или открытия вентиля на верхней части штока
- Резьбовые отверстия для монтажа на раму
- Двунаправленный поток, т. е. размещение вентиля вне зависимости от направления потока
- Лазерное сваривание конструкции
- Противоразрывная конструкция штока
- Конструкция вентиля предотвращает запаривание жидкости внутри него
- Уплотнительный колпачок с возможностью пломбирования соответствует требованиям Европейской Директивы по безопасности EN 378*.

Технические характеристики

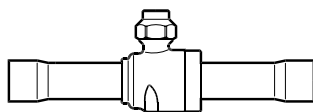
Хладагенты	ХФУ, ГХФУ, ГФУ
Температурный диапазон	-40 → +150 °C (-40 → +300 °F)
Максимальное рабочее давление	45 бар (650 фунтов/дюйм ²)
Максимальное испытательное давление	65 бар (940 фунтов/дюйм ²)
Сертификация	 

* Требования по защите окружающей среды

Оформление заказа

Диапазон продуктов включает следующие типы вентилях: с портом доступа и без порта доступа (клапан Шредера). Обе версии как с дюймовыми, так и с миллиметровыми присое-

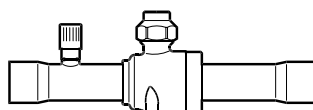
динениями, от 1/4" до 3 1/8" (от 6 до 79 мм). Все клапаны снабжены отверстиями для монтажа на раму.



GBC без клапана Шредера

GBC без клапана Шредера

Тип	Под пайку ODF		Под пайку ODF		k _v м ³ /ч
	дюймы	Код №	мм	Код №	
GBC 6s	1/4	009G7020	6	009G7030	1.96
GBC 10s	3/8	009G7021	10	009G7031	5.68
GBC 12s	1/2	009G7022	12	009G7032	10.58
GBC 16s	5/8	009G7023	16	009G7023	14.11
GBC 18s	3/4	009G7024	18	009G7035	20.42
GBC 22s	7/8	009G7025	22	009G7025	28.17
GBC 28s	1 1/8	009G7026	28	009G7033	51.95
GBC 35s	1 3/8	009G7027	35	009G7027	80.89
GBC 42s	1 5/8	009G7028	42	009G7034	121.07
GBC 54s	2 1/8	009G7029	54	009G7029	224.96
GBC 67s	2 5/8	009G7959	67	009G7959	310.0
GBC 67sRP	2 5/8	009G7036	67	009G7036	245.78
GBC 79s	3 1/8	009G7980	79	009G7980	700.0
GBC 79sRP	3 1/8	009G7037	79	009G7037	222.52

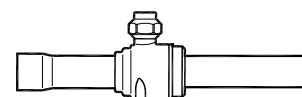


GBC с клапаном Шредера

GBC с клапаном Шредера

Тип	Под пайку ODF		Под пайку ODF		k _v м ³ /ч
	дюймы	Код №	мм	Код №	
GBC 6s	1/4	009G7050	6	009G7060	1.96
GBC 10s	3/8	009G7051	10	009G7061	5.68
GBC 12s	1/2	009G7052	12	009G7062	10.58
GBC 16s	5/8	009G7053	16	009G7053	14.11
GBC 18s	3/4	009G7054	18	009G7065	20.42
GBC 22s	7/8	009G7055	22	009G7055	28.17
GBC 28s	1 1/8	009G7056	28	009G7063	51.95
GBC 35s	1 3/8	009G7057	35	009G7057	80.89
GBC 42s	1 5/8	009G7058	42	009G7064	121.07
GBC 54s	2 1/8	009G7059	54	009G7059	224.96
GBC 67s	2 5/8	009G7960	67	009G7960	310.0
GBC 67s RP	2 5/8	009G7066	67	009G7066	245.78
GBC 79s	3 1/8	009G7981	79	009G7981	700.0
GBC 79s RP	3 1/8	009G7067	79	009G7067	222.52

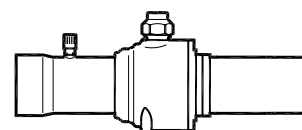
RP (Reduced Port) - Уменьшенный проход



GBC ODF / ODM

GBC ODF / ODM

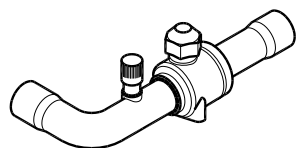
Тип	Под пайку ODF/ODM		Под пайку ODF/ODM		k _v м ³ /ч
	дюймы	Код №	мм	Код №	
GBC 22s	7/8	009G7000	22	009G7000	28.2
GBC 28s	1 1/8	009G7001			52.0
GBC 35s	1 3/8	009G7002	35	009G7002	80.9
GBC 42s	1 5/8	009G7003			121.0
GBC 79s	3 1/8	009G7969	79	009G7969	700.0



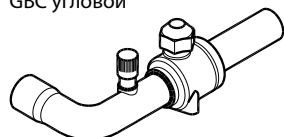
GBC с клапаном Шредера

GBC с клапаном Шредера

Тип	Под пайку ODF/ODM		Под пайку ODF/ODM		k _v м ³ /ч
	дюймы	Код №	мм	Код №	
GBC 79s	3 1/8	009G7970	79	009G7970	700.0

Оформление заказа


GBC угловой



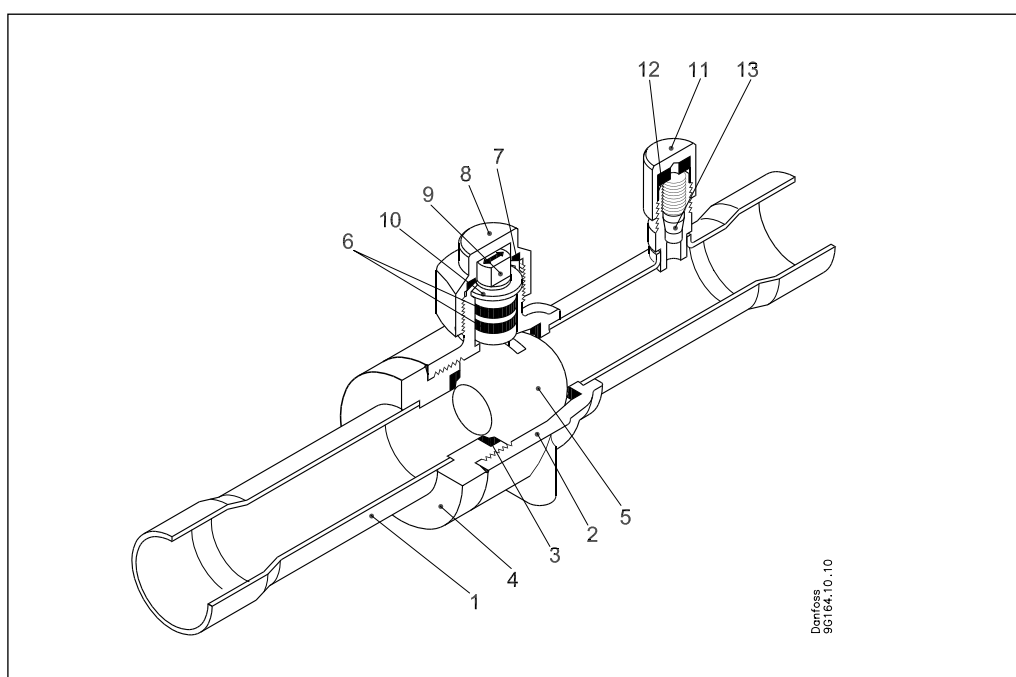
GBC угловой

GBC угловой					
Тип	Под пайку ODF		Под пайку ODF		k _v , м ³ /ч
	дюймы	Код №	мм	Код №	
GBC 28s	1 ¹ / ₈	009G7005	-	-	52.0
GBC 42s	1 ⁵ / ₈	009G7006	-	-	121.0

GBC угловой					
Тип	Под пайку ODF/ODM		Под пайку ODF/ODM		k _v , м ³ /ч
	дюймы	Код №	мм	Код №	
GBC 54s	2 ¹ / ₈	009G7007	54	009G7007	225.0
GBC 67s	2 ⁵ / ₈	009G7008	67	009G7008	310.0

Конструкция

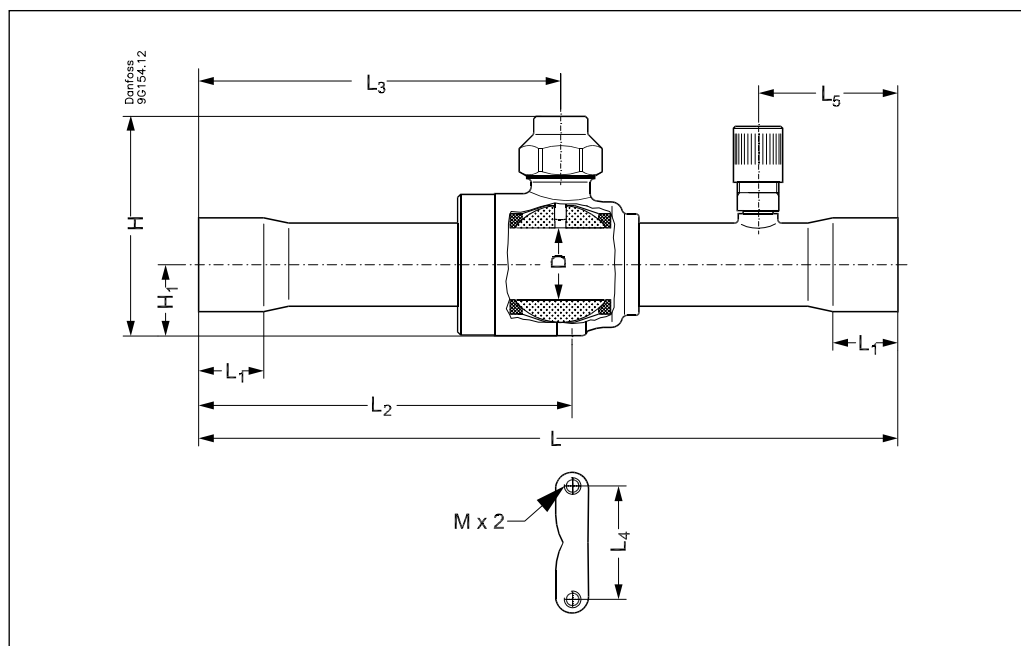
1. Присоединительный патрубок
2. Лазерная сварка корпуса вентиля
3. Посадочное место шара (модифицированный фторопласт)
4. Соединительная деталь для посадки уплотнения
5. Шар из нержавеющей стали
6. Двойное кольцевое уплотнение (хлоропрен)
7. Кольцевое уплотнение колпачка
8. Защитный колпачок
9. Шток
10. Вспомогательная прокладка
11. Крышка клапана
12. Уплотнительная прокладка
13. Клапан Шредера



Полнопроходная конструкция дает максимальный поток с минимальным падением давления на вентиле. Комбинация использования лазерной сварки корпуса вентиля (2), посадочного

седла шара (3), двойного уплотнения штока (6) и уплотнения защитного колпачка дает защиту от утечки.

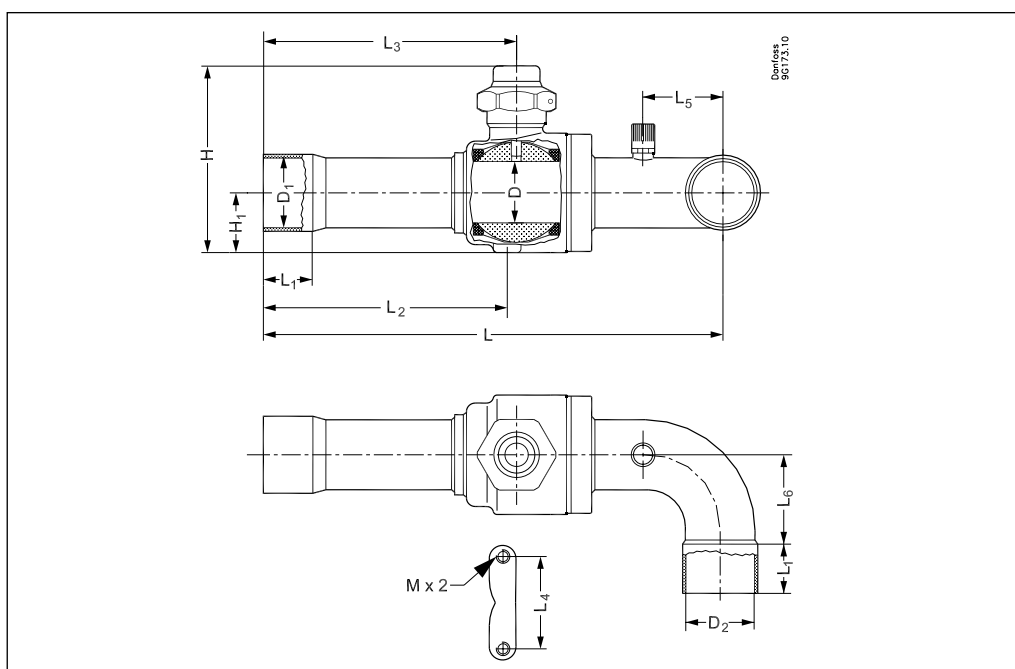
Размеры и вес



Тип	Соединение		H, мм	H ₁ , мм	L, мм	L ₁ , мм	L ₂ , мм	L ₃ , мм	L ₄ , мм	L ₅ , мм	M, мм	D, мм	d, мм	Вес, кг*
	дюймы	мм												
GBC 6s		6	54	15	138	7	74	72	22	31	M4 × 0.7	14.0	1.5	0.2
GBC 6s	1/4		54	15	138	7	74	72	22	31	M4 × 0.7	14.0	1.5	0.2
GBC 10s	3/8		54	15	138	8	74	72	22	31	M4 × 0.7	14.0	1.5	0.2
GBC 10s		10	54	15	138	9	74	72	22	31	M4 × 0.7	14.0	1.5	0.2
GBC 12s		12	54	15	160	10	85	83	22	31	M4 × 0.7	14.0	1.5	0.2
GBC 12s	1/2		54	15	160	10	85	83	22	31	M4 × 0.7	14.0	1.5	0.2
GBC 16s	5/8	16	54	15	160	12	85	83	22	31	M4 × 0.7	14.0	1.5	0.2
GBC 18s		18	62	19	185	14	99	96	30	37	M4 × 0.7	19.0	1.5	0.4
GBC 18s	3/4		62	19	185	14	99	96	30	37	M4 × 0.7	19.0	1.5	0.4
GBC 22s	7/8		62	19	185	17	99	96	30	37	M4 × 0.7	19.0	1.5	0.4
GBC 28s		28	81	25	208	20	112	108	38	44	M4 × 0.7	25.5	1.5	0.9
GBC 28s	1 1/8		81	25	208	20	112	108	38	44	M4 × 0.7	25.5	1.5	0.9
GBC 35s	1 3/8	35	91	30	251	25	136	130	48	44	M6 × 1.0	32.0	1.5	1.4
GBC 42s	1 5/8		111	35	281	29	151	145	55	56	M6 × 1.0	38.0	1.5	2.2
GBC 42s		42	111	35	281	29	151	145	55	56	M6 × 1.0	38.0	1.5	2.2
GBC 54s	2 1/8	54	132	46	305	34	167	157	74	56	M6 × 1.0	50.0	1.5	4.2
GBC 67s	2 5/8	67	149	55	343	37	188	172	84	72	M6 × 1.0	60.5	1.5	5.6
GBC 67s RP	2 5/8	67	132	46	305	37	167	157	74	56	M6 × 1.0	50.0	1.5	4.4
GBC 79s	3 1/8	79	170	65	415	37	230	214	86	80	M6 × 1.0	73.5	1.5	7.7
GBC 79s RP	3 1/8	79	132	46	305	42	167	157	74	56	M6 × 1.0	50.0	1.5	4.5

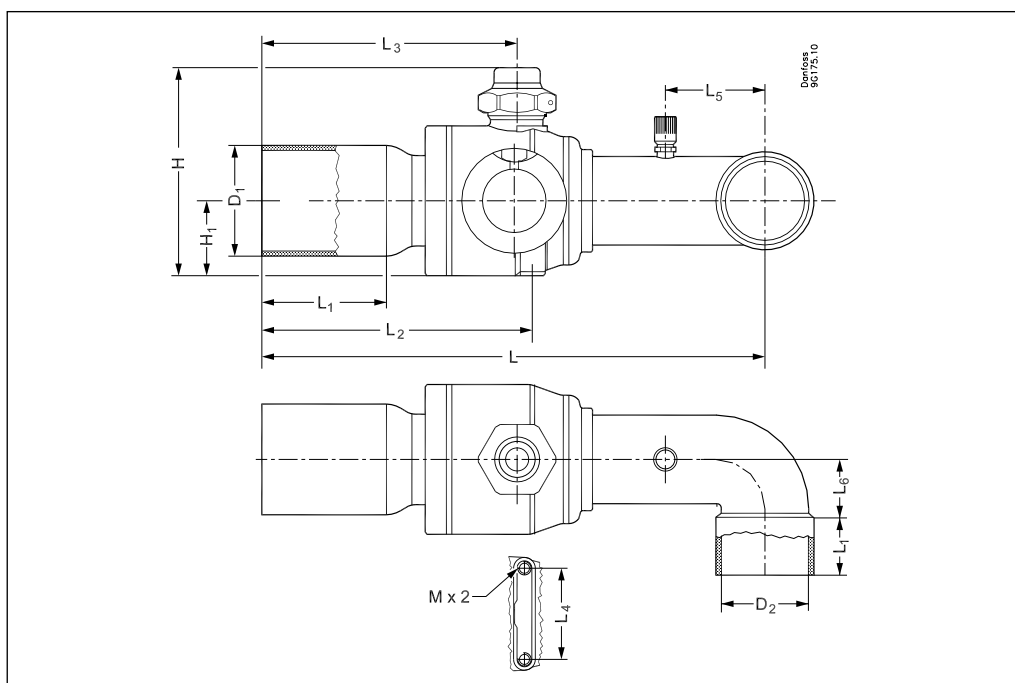
* Расчетное значение

Размеры и вес
(продолжение)



Тип	Соединение		H, мм	H ₁ , мм	L, мм	L ₁ , мм	L ₂ , мм	L ₃ , мм	L ₄ , мм	L ₅ , мм	L ₆ , мм	M, мм	D, мм	d, мм	Вес, кг*
	D ₁ , дюймы	D ₂ , дюймы													
GBC 28s A	1 1/8	1 1/8	81	25	211	20	112	108	38	44	38	M4 × 0.7	25.5	1.5	1.0
GBC 42s A	3 1/8	3 1/8	111	35	259	29	151	145	55	47	54	M6 × 1.0	38.0	1.5	2.3

* Расчетное значение



Тип	Соединение		H, мм	H ₁ , мм	L, мм	L ₁ , мм	L ₂ , мм	L ₃ , мм	L ₄ , мм	L ₅ , мм	L ₆ , мм	M, мм	D, мм	d, мм	Вес, кг*
	D ₁ , дюймы	D ₂ , дюймы													
GBC 54s A	2 5/8	2 1/8	132	46	311	34	167	157	74	61	36	M6 × 1.0	50.0	1.5	4.2
GBC 67s A	2 5/8	2 5/8	149	55	312	37	188	172	84	42	45	M6 × 1.0	60.5	1.5	5.9

* Расчетное значение



Данфосс ТОВ: Украина, 04080, г. Киев, ул. В. Хвойки, 11. Тел. 0(44) 461-8700, факс 0(44) 461-8707. www.danfoss.ua

Компания Danfoss не несет ответственность за возможные ошибки в каталогах, брошюрах и других печатных материалах. Компания Danfoss сохраняет за собой право вносить изменения в свою продукцию без уведомления. Это положение также распространяется на уже заказанные продукты, но при условии, что внесение таких изменений не влечет за собой необходимость внесения изменений в уже согласованные спецификации. Все торговые марки в данном материале являются собственностью соответствующих компаний. Danfoss и логотип Danfoss - это торговые марки компании Danfoss. Авторские права защищены.