



GAZ 3000 W

ZS/W 24/28/30-2 DH KE/AE 23/31



BOSCH

uk Інструкція з експлуатації

Зміст

1	Правила техніки безпеки / Пояснення позначень	3
1.1	Пояснення позначень	3
1.2	Правила техніки безпеки	4

2	Панель керування	5
----------	-------------------------	----------

3	Введення в експлуатацію	6
3.1	Підготовка до експлуатації	6
3.2	Запуск та відключення обладнання	6
3.3	Запуск системи опалення	7
3.4	Керування системою опалення за допомогою регулятора температури приміщення	7
3.5	Апарати ZS з бойлером: налаштування температури гарячої води	8
3.6	Температура та розхід гарячої води (ZW...)	8
3.7	Літній режим (тільки гаряча вода)	8
3.8	Захист від замерзання	9
3.9	Захист від заклинювання насоса	9
3.10	Діагностика несправностей	9

4	Важливі вказівки	10
4.1	Несправності	10
4.2	Функціональний контроль	10
4.3	Очищення кожуха	10
4.4	Збереження енергії	10

1 Правила техніки безпеки / Пояснення позначень

1.1 Пояснення позначень

Використовується три різних слова для позначення ступеню ризику, якщо не дотримуватися застережень.

- **Увага** – використовується для позначення ризику незначних матеріальних збитків.
- **Застереження** – використовується для позначення малого ризику небезпеки для здоров'я людей, а також для позначення ризику значних матеріальних збитків.
- **Небезпека** – використовується для позначення великого ризику для здоров'я та життя людей



Цим символом позначається важлива інформація у тексті. Початок та кінець тексту позначаються горизонтальною лінією.

Ця інформація не стосується ризику для здоров'я людей чи функціонування пристрою.



Застереження з техніки безпеки з'являються у тексті інструкції у прямокутниках сірого кольору і позначаються трикутником зі знаком оклику усередині.

1.2 Правила техніки безпеки

При виникненні запаху газу:

- ▶ Закрийте запірний кран подачі газу.
- ▶ Відчиніть вікна в приміщенні.
- ▶ Забороняється користування будь-якими електричними вимикачами та вмикачами.
- ▶ Загасіть відкритий вогонь.
- ▶ Телефонуйте з іншого приміщення та негайно сповістіть відповідальну **газопостачальну установу** та сервісний центр.

При виникненні запаху диму:

- ▶ Відключити апарат.
- ▶ Відкрити вікна та двері.
- ▶ Звернутись до спеціаліста сервісного центру.

Монтаж, внесення змін

- ▶ Монтаж та внесення змін під час монтажу дозволяється виконувати тільки фахівцям спеціалізованого сервісного центру.
- ▶ Забороняється внесення змін до конструкції газовивідного обладнання.
- ▶ Не затуляйте та не зменшуйте розміри вентиляційних отворів.

Технічне обслуговування

- ▶ Власник повинен забезпечити виконання робіт з технічного обслуговування апарата.
- ▶ Власник несе відповідальність за безпечну експлуатацію апарата у місці його встановлення.
- ▶ Перевірка функціонування апарата повинна здійснюватись спеціалістом сервісного центра щорічно.
- ▶ Рекомендація для користувача: складіть договір із авторизованим сервісним центром на проведення щорічного сервісного обслуговування апарата.
- ▶ При необхідності ремонту, дозволяється використання лише оригінальних запчастин.

Вибухонебезпечні та легкозаймісті матеріали

- ▶ Поблизу апарата категорично забороняється зберігання легкозаймістих матеріалів (папір, розчинники, фарби і т. і.).

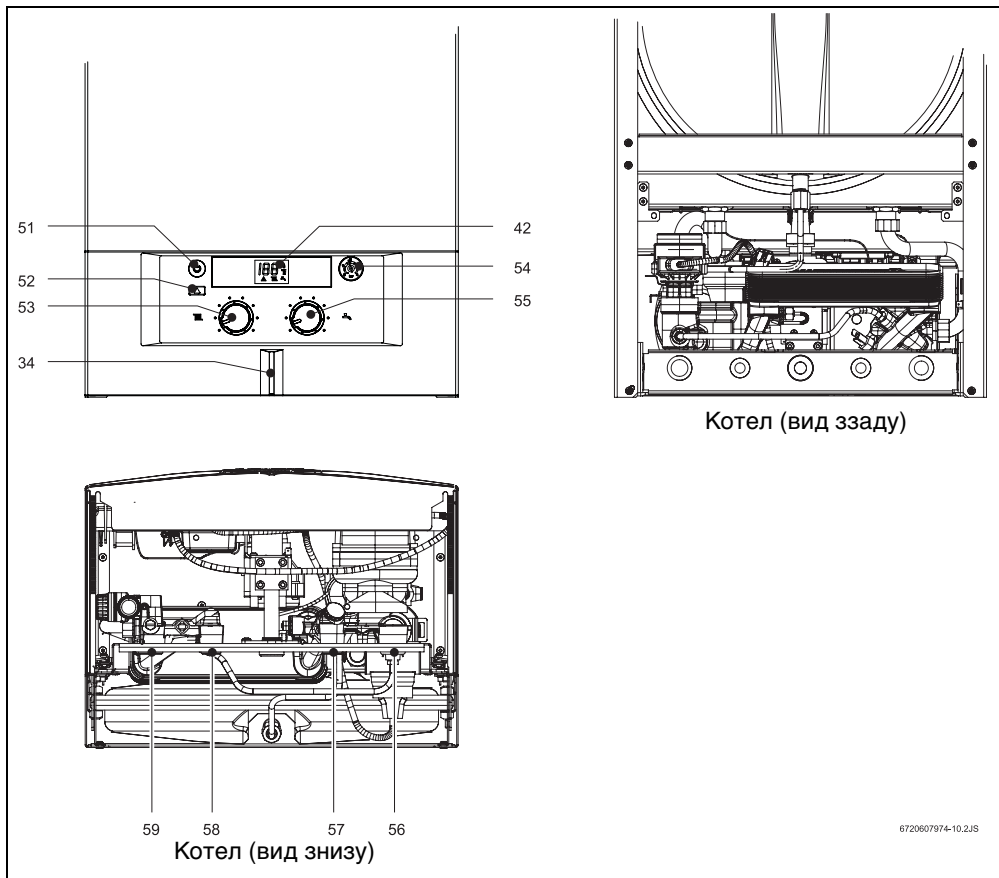
Повітря для горіння та оточуюче повітря

- ▶ Для запобігання корозії, повітря для горіння не повинно містити небезпечних речовин (галогенні вуглеводні, що містять сполуки хлору або фтору).

Інформація для користувача

- ▶ Фахівець сервісного центру повинен пояснити користувачеві принцип дії та правила техніки безпеки й експлуатації апарата.
- ▶ Фахівець сервісного центру повинен проінформувати користувача про недопустимість самостійного внесення змін у конструкцію апарата та виконання ремонтних робіт.

2 Панель керування



6720607974-10.2JIS

Рис. 1

- | | | | |
|-----------|--|-----------|--------------------------------|
| 34 | Світлодіодний індикатор несправностей | 56 | Вихід води до системи опалення |
| 42 | Цифровий дисплей | | |
| 51 | Електровимикач | | |
| 52 | Кнопка перезавпуску | | |
| 53 | Регулятор температури системи опалення | | |
| 54 | Манометр | | |
| 55 | Регулятор температури гарячої води | | |
| 59 | Повернення води з системи опалення | | |
| 57 | Вхід холодної води (ZW) | | |
| 58 | Вихід гарячої води (ZW) | | |

3 Введення в експлуатацію

3.1 Підготовка до експлуатації

Відкрити сервісні вентиля (60)

- ▶ Поверніть вентиль таким чином, щоб рукоятка знаходилась у напрямку потоку. Якщо рукоятка вентиля перпендикулярна до напрямку потоку – вентиль закритий.

Котли ZW: відкрити запірний вентиль холодної води (61)

- ▶ Поверніть вентиль таким чином, щоб рукоятка знаходилась у напрямку потоку. Якщо рукоятка вентиля перпендикулярна до напрямку потоку – вентиль закритий.

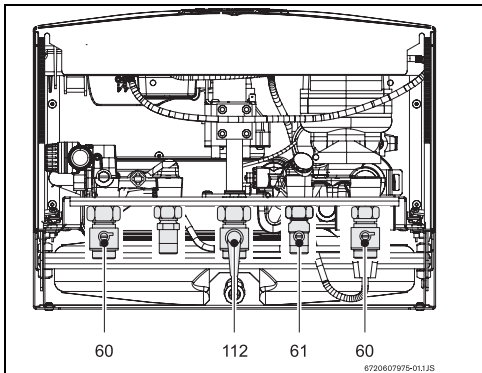


Рис. 2

Перевірити тиск у системі опалення

- ▶ Стрілка манометра (54) повинна знаходитись між 1 і 2 бар.



Спеціаліст, що здійснює підключення, повинен повідомити користувача, якщо тиск повинен бути більшим (залежно від інсталяції).

Тиск не має перевищувати максимального значення 3 бар, навіть коли котел працює на максимальній потужності у режимі опалення, інакше спрацює клапан безпеки.

- ▶ Якщо стрілка манометра вказує значення менше 1 бар (тід час підключення до холодної системи): заповнити контур водою, доки стрілка не підійметься між 1 і 2 бар.

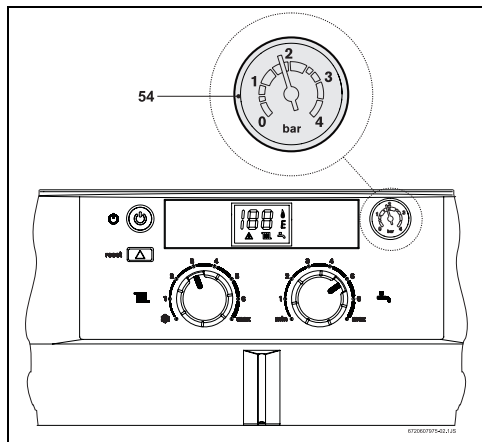



Рис. 3

3.2 Запуск та відключення обладнання


Запуск



Після увімкнення апарат здійснює внутрішню перевірку, протягом якої на екрані дисплея відображається інформація технічного характеру.

- ▶ Натиснути електровимикач . Індикатор засвітується синім кольором, на екрані дисплея відображається температура

води у системі опалення і котел переходить до робочого режиму.

Коли запалюється паливник, на екрані дисплея відображається символ .

На екрані дисплея відображається температура води у первинному контурі (опалення).

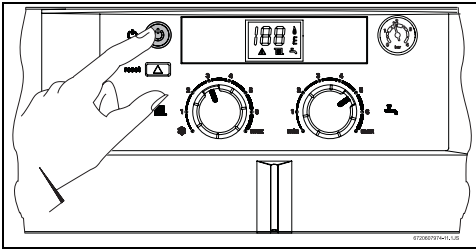



Рис. 4

Вимикання

- ▶ Натиснути електровимикач .




ПОПЕРЕДЖЕННЯ:


Електрична напруга!


- ▶ Перед тим, як здійснювати будь-які роботи з технічного обслуговування чи ремонту котла, необхідно відключити котел від джерела електропостачання.

3.3 Запуск системи опалення

Температура води у системі опалення може бути встановлена від 45°C до 88°C. Система модульованого регулювання потужності автоматично регулює потужність паливника для утримання встановленої температури.

- ▶ Повернути регулятор температури  на бажану температуру у системі (від 45°C до 90°C).

На екрані дисплея відображається символ  і вибрана температура (блимає).

Після запалення паливника на екрані дисплея засвілюється символ паливника . Дисплей показує температуру води у системі опалення.

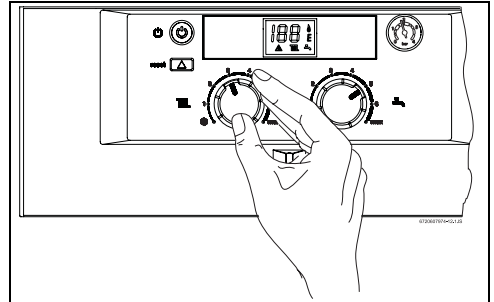


Рис. 5

3.4 Керування системою опалення за допомогою регулятора температури приміщення

- ▶ Встановити бажану температуру приміщення на регуляторі температури (модель TR...).

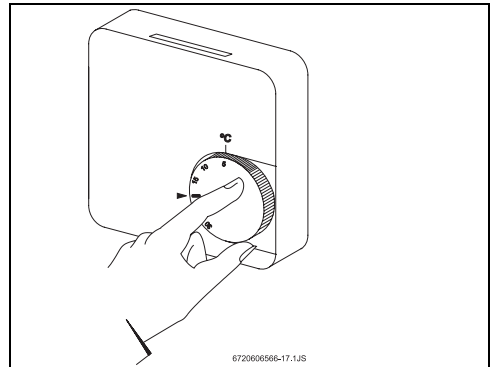


Рис. 6



Для комфортного стану у приміщенні рекомендується встановлювати температуру 20°C.

3.5 Апарати ZS з бойлером: настроювання температури гарячої води




ПОПЕРЕДЖЕННЯ:

Загроза водотермічного опіку!

- ▶ У звичайному (нормальному) режимі експлуатації не слід призначати температуру вище 60°C.
- ▶ Температуру до 70°C слід призначати тільки на короткий проміжок часу для виконання термічної дезинфекції.

Накопичувачі (бойлери) без терморегулятора (з термісторним датчиком NTC)

- ▶ Налаштувати температуру для накопичувача гарячої води (бойлера) терморегулятором . Термометр бойлера показуватиме актуальну температуру гарячої води в бойлері.

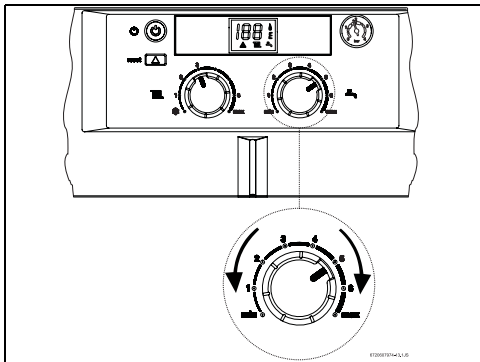


Рис. 7


Позиція регулятора	Температура води
Ліворуч до упору	прибл. 10°C (захист від морозу)
Праворуч до упору	Прибл. 70°C

Таб. 1



Максимальна рекомендована температура не перевищує 60°C.

3.6 Температура та розхід гарячої води (ZW...)


Для апаратів типу ZW температуру гарячої води можна призначити у межах від 40°C до 60°C за допомогою терморегулятора  (Мал. 7). На цифровому дисплеї відображається обрана температура. Показники температури блимають, доки гаряча вода не досягне встановленої температури.

Положення регулятора	Температура води
Крайнє ліве положення	прибл. 40 °C
Крайнє праве положення	прибл. 60 °C

Таб. 2

Розхід гарячої води приблизно складає 8 л/хв.

3.7 Літній режим (тільки гаряча вода)

- ▶ Повернути регулятор температури  на котлі у крайнє ліве положення. Система опалення відключиться. Котел продовжує забезпечувати гарячою водою і подавати електроживлення на регулятор

температури у приміщенні.

На цифровому дисплеї протягом 3 секунд блиматимуть символи "Su" (Лето).

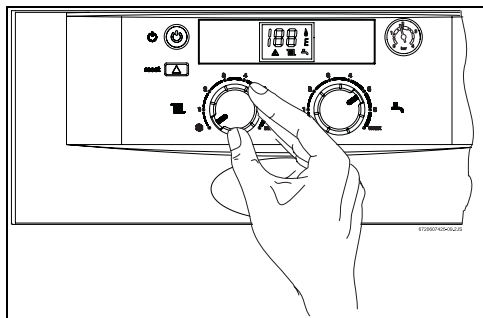


Рис. 8

3.8 Захист від замерзання

- ▶ Котел необхідно залишати підключеним до системи опалення.

3.9 Захист від заклинювання насосу

Коли електроперемикач знаходиться у положенні I, циркуляційний насос вмикається протягом 1 хвилини кожні 24 години¹⁾, щоб запобігти заклинюванню.

3.10 Діагностика несправностей

Котел оснащений системою діагностики несправностей. Несправності можна визначити за допомогою індикатора та коду функціональної помилки, що висвітлюється на дисплеї. Котел зможе продовжити функціонування тільки після усунення несправності та натиснення кнопки перезапуску.


1) після останнього вмикання насосу


4 Важливі вказівки

4.1 Несправності

Під час роботи котла можуть виникнути несправності.

Якщо кнопка перезапуску не блимає:

- ▶ Натиснути кнопку перезапуску , доки вона не перестане блимати. Котел знову починає працювати, та дисплей показує температуру нагріву.

Якщо кнопка перезапуску  не блимає:

- ▶ Вимкнути і знову увімкнути котел. Котел знову починає працювати, та дисплей показує температуру нагріву.

Якщо котел перестав працювати.

Спрацював пристрій контролю тяги (тільки для моделей ZS/W.. KE..).

- ▶ Провітрити кімнату протягом 10 хвилин.
- ▶ Увімкнути котел.

Якщо несправність залишилась неусунутою:

- ▶ Зв'яжіться з кваліфікованим персоналом.

4.2 Функціональний контроль



Спеціаліст сервісного центру повинен пояснити процес заповнення водою та очищення котла.

Користувач може самостійно виконувати наступну функцію:

- ▶ Перевіряти тиск води на манометрі.

4.3 Очищення кожуха

- ▶ Використовуйте тільки вологу м'яку ганчірку, не використовуйте миючі засоби.

4.4 Збереження енергії

Збереження енергії при опалюванні

Цей котел вироблено таким чином, щоб забезпечити найменше можливе використання енергії і звести до мінімуму вплив на оточуюче середовище, при досягненні максимально комфортного стану у приміщенні.

Подача газу на паливник регулюється відповідно до потреб у теплі. При зменшенні потреби у теплі, зменшується використання газу. Це називається модуляцією. Завдяки модуляції досягаються мінімальні коливання температури і рівномірне розповсюдження тепла. Таким чином котел може працювати протягом довгого часу і витратити менше газу, ніж котли, які регулюють температуру вмикаючись і вимикаючись.

Встановлення регулятора температури TR...

Місце встановлення регулятора температури визначає температуру для всіх кімнат (контрольна точка).

Термостат виробу повинен бути встановленим на максимальну бажану температуру приміщення. В кожній кімнаті на радіатори потрібно встановити термостатичні крани (крім контрольної точки, де робиться регулювання температури повітря).

Зниження температури на ніч

Для економії енергії, робіть зниження температури або вдень, або вночі. Зниження температури на 1°C може зекономити 5% споживання газу. При цьому не рекомендується, щоб температура повітря у кімнаті була нижче 15°C. Температуру можна додатково знизити за допомогою термостатичних кранів.

Питна вода

Зменшення температури нагріву економить споживання газу.



6720680296

Роберт Бош Лтд.
Відділ термотехніки
вул. Крайня, 1
02660 Київ, Україна

www.bosch.ua