


Полностью герметичные шаровые краны BVE/BVS/CVE/CSV созданы для применения в холодильной индустрии и кондиционировании воздуха. CVE/CSV предназначены только для субкритических циклов на CO₂.

Свойства

- BVE/BVS: макс. рабочее давление 45 бар
- CVE/CSV: макс. рабочее давление 60 бар
- BVS/CSV оснащены клапаном Шредера 7/16-20 UNF – 1/4"
- Герметичная конструкция; лазерная сварка корпуса
- Процесс сварки патентуется
- Полнопроходная конструкция для минимизации потерь давления
- Два резьбовых отверстия на корпусе для облегчения монтажа
- Двухнаправленная конструкция
- Крышка прикреплена гибким ремешком к корпусу
-  только для BVE/ BVS



BVE/CVE



BVS/CSV

Таблица выбора

BVE/BVS: максимальное рабочее давление 45 бар MWP (UL)

Тип BVE	№ заказа	Тип BVS	№ заказа	Присоединение под пайку ODF		Масса (кг)	Маркировка
				дюйм	мм		
BVE-014	806 730	BVS-014	806 750	1/4"		0.16	 ожидает EAC
BVE-M06	806 731	BVS-M06	806 751		6 мм	0.16	
BVE-038	806 732	BVS-038	806 752	3/8"		0.16	
BVE-M10	806 733	BVS-M10	806 753		10 мм	0.16	
BVE-012	806 734	BVS-012	806 754	1/2"		0.36	
BVE-M12	806 735	BVS-M12	806 755		12 мм	0.38	
BVE-058	806 736	BVS-058	806 756	5/8"	16 мм	0.38	
BVE-034	806 737	BVS-034	806 757	3/4"		0.44	
BVE-078	806 738	BVS-078	806 758	7/8"	22 мм	0.46	
BVE-118	806 739	BVS-118	806 759	1 1/8"		1.04	
BVE-M28	806 740	BVS-M28	806 760		28 мм	1.04	
BVE-138	806 741	BVS-138	806 761	1 3/8"	35 мм	1.64	
BVE-158	806 742	BVS-158	806 762	1 5/8"		2.43	
BVE-M42	806 743	BVS-M42	806 763		42 мм	2.43	
BVE-218	806 744	BVS-218	806 764	2 1/8"	54 мм	4.55	
BVE-258	806 745	BVS-258	806 765	2 5/8"		4.65	
BVE-318	806 746	BVS-318	806 766	3 1/8"		5.00	

CVE/CSV: максимальное рабочее давление 60 бар

Тип CVE	№ заказа	Тип CVS	№ заказа	Присоединение под пайку ODF		Масса (кг)	Маркировка
				дюйм	мм		
CVE-014	808 130	CVS-014	808 150	1/4"		0.16	EAC
CVE-M06	808 131	CVS-M06	808 151		6 мм	0.16	
CVE-038	808 132	CVS-038	808 152	3/8"		0.16	
CVE-M10	808 133	CVS-M10	808 153		10 мм	0.16	
CVE-012	808 134	CVS-012	808 154	1/2"		0.36	
CVE-M12	808 135	CVS-M12	808 155		12 мм	0.38	
CVE-058	808 136	CVS-058	808 156	5/8"	16 мм	0.38	
CVE-034	808 137	CVS-034	808 157	3/4"		0.44	
CVE-078	808 138	CVS-078	808 158	7/8"	22 мм	0.46	

Ball Valves BVE / BVS / CVE / CVS

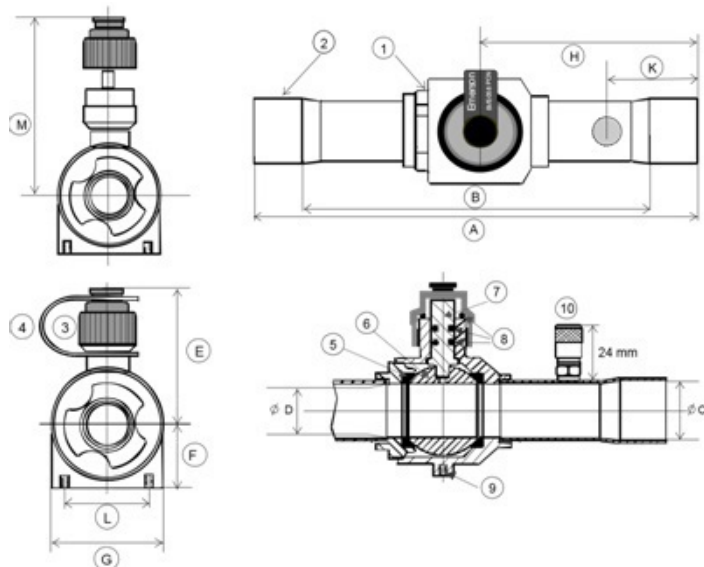
Технические данные

Макс. рабочее давление PS	45 бар для BVE/BVS 60 бар для CVE/CVS
Давление испытания PT	49, бар для BVE/BVS 66 бар для CVE/CVS
Температура среды TS	-40 ... 120°C
Стандарты	EN 12284, EN 378, PED PED если применим, RoHS, AD 2000-B1

Конструкция	Латунный корпус, медные патрубки, хромированный шар
Совместимость*	HFC, HCFC, , минеральные, синтетические и полиолефиновые (ПОЕ) масла CVE/CVS: CO ₂
Материал	Корпус CW617N, медные патрубки CW 024A по EN12420

* Шаровые краны не предназначены для использования со едкими, ядовитыми или горючими веществами.

Размеры [мм]



- 1 Латунный корпус
- 2 Медные патрубки
- 3 Пластиковая крышка (Росап)
- 4 Ремешок с ярлыком
- 5 Седло PTFE
- 6 Латунный хромированный шар
- 7 Шток
- 8 Кольцевые прокладки
- 9 Монтажные отверстия
- 10 Клапан Шредера 7/16-20 UNF-1/4"

Модель	Размер C (Ø)	A	B	D	E	F	G	H	K	L	M	Резьба (9)	Крышка (3)								
BVE/S 014; CVE/S 014	1/4" ODF	120	104	8	41	14	23	56	26	15	60	M3	M18								
BVE/S M06; CVE/S M06	6 мм ODF	118	102					55	25												
BVE/S 038; CVE/S 038	3/8" ODF							157	125					20	49	20	40	77	35	31	67
BVE/S M10; CVE/S M10	10 мм ODF																				
BVE/S 012; CVE/S 012	1/2" ODF	127	107	14	45	17	31	61	26	22	63	M4									
BVE/S M12; CVE/S M12	12 мм ODF		101																		
BVE/S 058; CVE/S 058	5/8" / 16 мм ODF		101																		
BVE/S 034; CVE/S 034	3/4" ODF	157	125	20	49	20	40	77	35	31	67										
BVE/S 078; CVE/S 078	7/8" / 22 мм ODF		118																		
BVE/S 118	1 1/8" ODF		118																		
BVE/S M28	28 мм ODF	169	123	25	69	26	51	85	39	38	95	M27									
BVE/S 138	1-3/8" / 35 мм ODF	231	182	32	74	31	61	116	52	48	101	M6		M36							
BVE/S 158	1-5/8" ODF	277	220	39	89	37	74	138	60	55	121										
BVE/S M42	42 мм ODF												228								
BVE/S 218	2-1/8" / 54 мм ODF												222								
BVE/S 258	2-5/8" ODF	297	222	50	97	47	93	148	70	74	129										
BVE/S 318	3-1/8" ODF								213				80								

Аксессуары: Специальные крышки (Росап)

Размер	№ заказа	Резьба (3)	Штук в упаковке
1/4" ... 7/8" (6 ... 22 мм)	806 770	M18x1	10
1-1/8" ... 1 3/8" (28 ... 35 мм)	806 771	M27x1	10
1-5/8 (42 мм) ... 3-1/8"	806 772	M36x1	10



BVE(S)-CVE(S)_TB_RU_1503_R01.docx

Emerson Climate Technologies GmbH не несет ответственности за публикацию неточных или неверных сведений о мощности, размерах, других характеристиках, а также за типографские ошибки. Информация об изделиях, технические характеристики, сведения о конструкции и другие технические данные, приведенные в данном документе, могут быть изменены без предварительного уведомления. Иллюстрации приводятся только в качестве примера. Логотип Emerson Climate Technologies является товарным и служебным знаками компании Emerson Electric Co. Emerson Climate Technologies Inc. является дочерней компанией корпорации Emerson Electric Co.