

Оглавление

1	Общие данные	2
2	Назначение.....	2
3	Комплектация.....	2
4	Технические характеристики.....	4
5	Устройство котла (Рис.1 и 2)	5
	Рис.1. Устройство котла	6
	Рис.2. Вид слева	7
6	Установка котла	8
	Рис.3 Схема подключения котла к открытой системе отопления.....	10
	Рис.4 Схема подключения котла к закрытой системе отопления	11
7	Правила техники безопасности	11
8	Подготовка котла к работе и его работа	12
9	Обслуживание котла.....	14
10	Возможные неисправности и методы их устранения.....	15
	Рис.6. Установка хомута	17
11	Гарантийные обязательства	18
12	Процедура установки котла на гарантию	18
13	Гарантийное удостоверение.....	19



Уважаемый покупатель, перед установкой и эксплуатацией котла, пожалуйста, внимательно ознакомьтесь с этим Руководством. Соблюдение правил, рекомендаций и требований, изложенных в этом Руководстве, обеспечит безопасную, надежную и длительную работу котла.

Настоящее «Руководство по монтажу и эксплуатации» распространяется на котел твердотопливный водяной стальной БУРАН и БУРАН У 10кВт, 20кВт, 40кВт.

Внимание! Установка и подключение котла к системе отопления должна проводиться специализированными службами по разработанному проекту, согласно действующей нормативно технической документации.



Изготовитель оставляет за собой право вносить изменения в конструкцию котла без внесения изменений в Руководство

1 ОБЩИЕ ДАННЫЕ

- 1.1** Котел твердотопливный водяной стальной БУРАН 10кВт, 20кВт, 40кВт (далее котел) изготавливается согласно с ДСТУ 3075-95 (ГОСТ 9817-95) с возможностью установки одной из двух типов теплорегулирующей автоматики; - механической или электрической, с помощью которой устанавливается, и в процессе работы котла автоматически поддерживается температура теплоносителя (воды) на выходе из котла. Топливом для котла используются дрова и (или) древесные отходы, уголь.
- 1.2** В зависимости от качества топлива (влажности дров, породы древесины, фракции топлива), теплотеря отапливаемого объекта, длительность горения одной закладки дров составляет от 12-х до 24 часов, угля – 12-72 часа.

2 НАЗНАЧЕНИЕ

- 2.1** Котел предназначен для отопления бытовых и производственных зданий, оборудованных системами водяного отопления с принудительной или естественной циркуляцией теплоносителя (воды).
- 2.2** Максимальная высота установки расширительного бачка (при открытой системе водяного отопления), или наивысшая точка отопительной системы (при закрытой системе отопления) - 20 метров от пола, на котором установлен котел.

3 КОМПЛЕКТАЦИЯ

- 3.1** В комплект котла входит:

№ п.п.	Наименование	Количество	
		КТВС БУРАН 10кВт,20кВт,40кВт	КТВС БУРАН У 10кВт,20кВт,40кВт
1	Котел (Рис.1; рис.2)	1	1
2	Механический регулятор горения	1	-
3*	Регулятор температуры электронный	-	1
4*	Вентилятор нагнетания	-	1
5	Термометр	1	1
6	Руководство по монтажу и эксплуатации	1	1
7	Упаковка	1	1
8	Колосник	-	1
9	Рассеиватель воздуха	1	1
10	Совок, кочерга	1 к-т	1 к-т

Примечание: *) Возможна комплектация иным терморегулятором с аналогичными техническими параметрами.



2 – механический регулятор горения



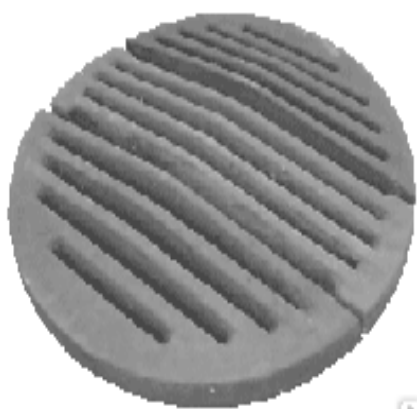
3 – регулятор температуры электронный



4 – вентилятор нагнетания



5 – термометр



8 – колосник



9 – рассеиватель воздуха, быстроизнашивающаяся деталь

4 ТЕХНИЧЕСКИЕ ХАРАКТЕРИСТИКИ

4.1 Технические характеристики котла:

№ п.п.	Наименование	Единица измерения	Показатели		
1	Мощность, т _{мах}	кВт	10	20	40
2	Топливо		Дрова, древесные отходы, антрацит, бурый уголь, торф		
3	Коэффициент полезного действия	%	78...92		
4	Температура теплоносителя (воды) на выходе из котла, т _{мах}	°С	90		
5	Рабочее давление в системе отопления, не более	бар	1,5		
6	Рабочий объем топки: - дрова - уголь	м ³	0,17 0,14	0,25 0,2	0,37 0,3
7	Одновременная загрузка топлива: - дрова - уголь	кг	45...51 112...120	75...85 160...170	105...120 240...255
8	Продолжительность горения полной загрузки топлива, т _{мах}	час	12 – 96		
9	Объем воды в котле	л	50	65	70
10	Поток воды в котле при $\Delta t = 20^{\circ}\text{C}$, максимальной мощности и принудительной циркуляции, min	м ³ /час	0,4	0,85	1,7
11	Резьба присоединительных патрубков	мм	48		
12	Размер патрубка дымохода	мм	Ø180	Ø200	Ø200
13	Температура выходящих дымовых газов из топки котла, не менее	°С	140		
14	Отапливаемая площадь	м ²	80-100	150-200	250-400
15	Габаритные размеры: - высота - ширина - длина	мм	1910 565 673	1910 652 767	1910 790 888
16	Масса (без воды)	кг	190	235	305
17	Расчетное количество циклов (при $\Delta P = 1,5$ бар)	лет	10		
18	Поправка на коррозию во время проектирования	мм	1		
19	Ползучесть металла (при $t = 90^{\circ}\text{C}$)		отсутствует		
20	Расход воды для горячего водоснабжения при нагревании на $\Delta t = 25^{\circ}\text{C}$	л/час	250	300	340

- 1) На всех видах топлива работает только универсальный котел (БУРАН У)
- 2) Коэффициент полезного действия котла зависит от интенсивности горения (снимаемой тепловой мощности), качества и породы древесного топлива.
- 3) Отапливаемая площадь зависит от типа отапливаемого помещения (толщины стен, теплоизоляции, количества и конструкции окон и дверей и т. п.), а также от времени года.

4) Для котлов, в которых установлен второй контур для подогрева воды (устанавливается под заказ)

5 УСТРОЙСТВО КОТЛА. (Рис.1 и 2)

5.1 Котел состоит из:

- цилиндрической камеры горения, ограниченной в верхней части ребристой поверхностью теплосъема (2), а в нижней части гладкой топкой (1);
- водяной полости (17), заключенной между наружной рубашкой в виде цилиндра (3) и камерой горения;
- крышки котла (4), которая через уплотнительную прокладку привинчена винтами М8 к верхнему кольцу камеры горения;
- *вторичного контура (11), который расположен сверху вокруг ребристой части камеры горения (2).

5.2 На крышке котла (4) смонтированы: патрубок дымохода (16), патрубок забора воздуха (19) с регулируемой заслонкой (20), система подъема рассеивателя воздуха (29), заслонка-шибер (31) и направляющая воздуховода (8);

5.3 На направляющей воздуховода (8) установлен подвижный воздуховод (7). Воздуховод (7) состоит из отражателя (9) камеры которого используется для вторичного подогрева воздуха и рассеивателя воздуха (5), прикрепленного к отражателю (9).

5.4 В верхней, передней части котла в водяную полость (17) вварена резьбовая втулка (14) для установки механического регулятора горения¹.

5.5 Спереди котла расположены верхние (26) и средние дверцы (27) для загрузки топлива в котел и нижние дверцы (28) для удаления золы. Дверцы закрываются герметично.



Перед первым запуском котла необходимо проверить плотность прилегания дверей

5.6 В задней части котла вварены входной и выходной присоединительные (22 и 23) патрубки, а также входной и выходной патрубки вторичного контура (24 и 25).

5.7 В передней части сверху установлен термометр (13), вваренное в водяную полость (17) котла, гнездо (12).

5.8 Котел теплоизолирован (18) и закрыт декоративным кожухом (32).

1) Котел на древесном топливе.

2) Универсальный котел.

3) *Котел с вторичным контуром - под заказ.

Рис.1. УСТРОЙСТВО КОТЛА

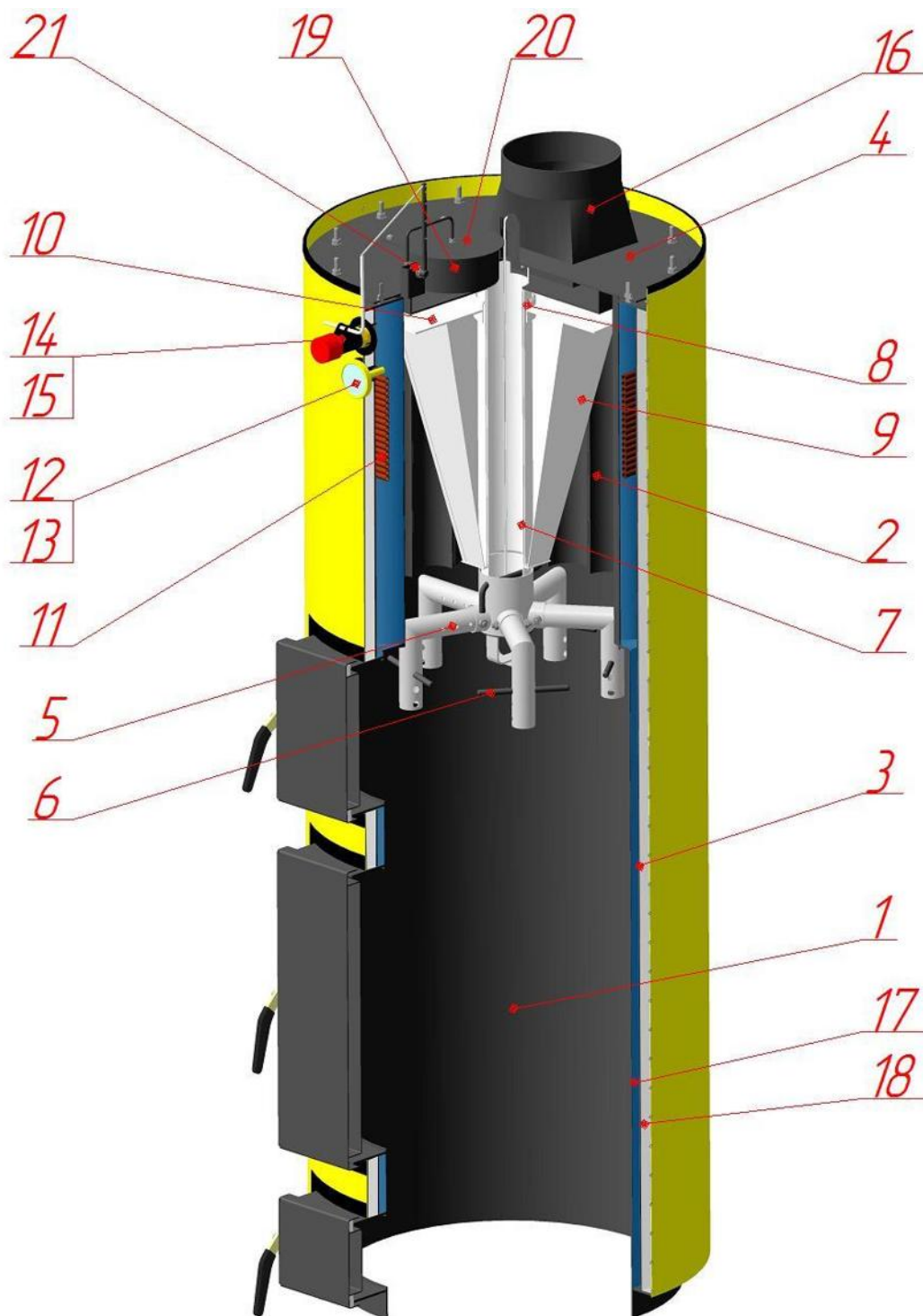


Рис. 1 Устройство котла

1 – Нижняя часть камеры горения (топка); 2 – Верхняя ребристая часть камеры горения;
3 – Наружная рубашка; 4 – Крышка котла; 5 – Рассеиватель; 6 – Ограничитель;
7 – Воздуховод подвижный; 8 – Направляющая воздуховода; 9 – Отражатель; 10 – Диск отражателя;
11 – Вторичный контур; 12 – Гнездо термометра; 13 – Термометр; 14 – Гнездо регулятора горения;
15 – Регулятор горения; 16 – Патрубок дымохода; 17 – Водная полость;
18 – Теплоизоляция; 19 – Патрубок забора воздуха; 20 – Воздушная заслонка;
21 – Поворотный механизм заслонки

Рис.2. ВИД СЛЕВА

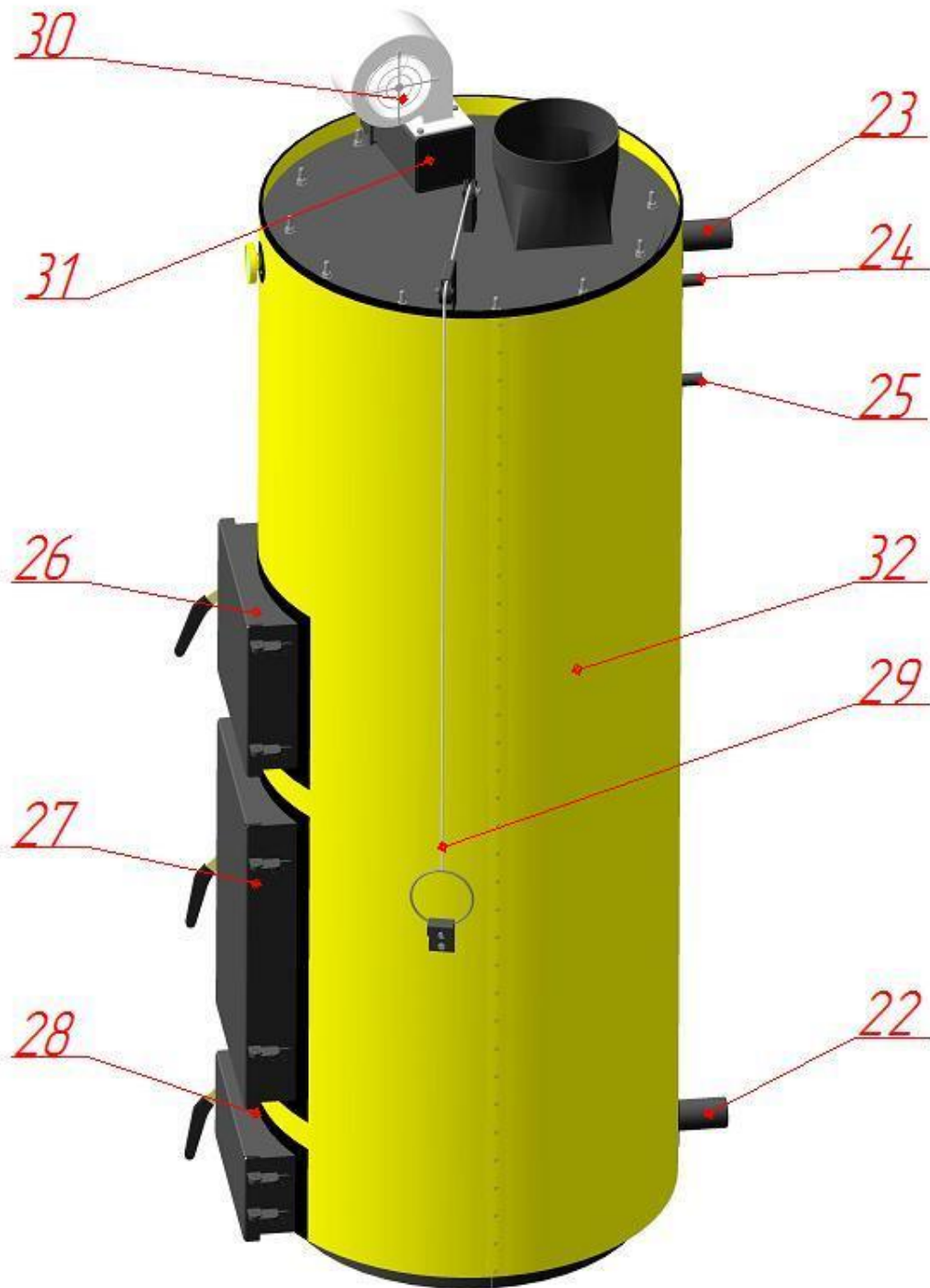


Рис. 2 Устройство котла

22, 23 – соединительные патрубки; 24, 25 – соединительные патрубки вторичного контура; 26 – Дверца верхняя; 27 – Дверца средняя; 28 – Дверца нижняя; 29 – Тросик с кольцом; 30 – Вентилятор; 31 – Заслонка-шибер; 32 – Декоративный кожух

6 УСТАНОВКА КОТЛА



Внимание! Все работы по установке котла необходимо выполнять с осторожностью, соблюдая необходимые правила безопасности.

6.1 Требования к помещению.

- 6.1.1 Котел должен быть установлен согласно разработанному проекту в помещении отвечающем действующим нормативным документам на помещения котельных.
- 6.1.2 Котел устанавливается на бетонный, каменный или иной несгораемый пол. Если в помещении котельной земляной или глинобитный пол тогда под котел необходимо залить бетонный фундамент высотой 75 мм.
- 6.1.3 По периметру прилегания низа котла к полу заполнить жаропрочным силиконом или раствором извести и цемента.



Внимание! Герметизация щели между котлом и полом обязательна, чтобы избежать подсоса воздуха и как следствие распространение горения топлива по всей высоте закладки.

- 6.1.4 Помещение, в котором устанавливается котел должно иметь естественную или принудительную вентиляцию. Вентиляция должна обеспечить удаление вредных газов, пыли, поступление свежего воздуха и поддержания температуры в котельной в соответствии с требованиями санитарных норм.
- 6.1.5 Котел устанавливайте в котельной так, чтобы вокруг котла было достаточно места для безопасного обслуживания, чистки и ремонта.

6.2 Требование к дымовой трубе.

- 6.2.1 Дымовые каналы и дымовая труба должны быть в исправном состоянии, без трещин и неплотностей.
- 6.2.2 Сечение дымохода должно быть 3,2 дм² при естественной тяге, и не менее 2,5 дм² при принудительной тяге. Отклонение не более 10%.
- 6.2.3 Во избежание образования конденсата (особенно если Вы используете недостаточно сухое топливо) дымоход необходимо утеплить негорючим материалом толщиной изоляции 50 мм.
- 6.2.4 В кирпичный дымоход рекомендуем установить вкладыш из нержавеющей стали марки 12X18Н10Т1 (или аналогичной) толщиной 0,5...0,8мм.
- 6.2.5 При слишком большой тяге (гудение в котле, вибрации) на горизонтальном участке газохода необходимо установить регулируемое отверстие согласно п.6.2.7. Горизонтальный участок газохода не должен быть длиннее 1,5м с обязательным уклоном в сторону котла.
- 6.2.6 В соединении котла с дымовой трубой необходимо предусмотреть возможность периодически очищать от сажистых отложений.
- 6.2.7 На горизонтальном участке дымохода необходимо выполнить отверстие как указано на рис.5 (установка хомута), и установить хомут для регулирования разрежения за котлом.



Внимание! Для нормальной работы котла разрежение на входе в дымоход должно быть (23±5) Па.

6.3 Обвязка котла. (Рекомендованные схемы подключения котла к системе отопления приведены на Рис.3 и 4).



6.3.1 ОБВЯЗКУ КОТЛА, ПО РАЗРАБОТАННОМУ ПРОЕКТУ, ДОЛЖНА ПРОИЗВОДИТЬ СПЕЦИАЛИЗИРОВАННАЯ ОРГАНИЗАЦИЯ.

- 6.3.2 На выходящем трубопроводе необходимо установить защитный клапан. Клапан необходимо установить как можно ближе к котлу.



Внимание! Между котлом и защитным клапаном не должно быть никакой запорной арматуры.

6.3.3 Если котел монтируется в открытую отопительную систему, то расширительный бачок необходимо установить в наивысшей точке отопительной системы.

6.3.4 При использовании мембранного (закрытого) расширительного бачка, его рекомендуем установить на входной трубе.



Внимание! Между котлом и расширительным бачком не должно быть никакой запорной арматуры.

6.3.5 Объем расширительного бачка должен составлять 10% объема отопительной системы.

6.3.6 Установить между входным и выходным трубопроводами, между котлом и системой отопления, трехходовой смесительный клапан. С помощью смесительного клапана устанавливайте температуру возвратной воды в котел 60°C.

Монтируя трехходовой клапан, циркулярный насос (при принудительной циркуляции теплоносителя) во избежание шунтирования котла и нагревательных приборов рекомендуем монтировать их в большом кольце системы отопления на трубопроводе возвратного потока.

6.3.7 *К вторичному контуру необходимо подключить подачу холодной воды в нижний патрубок. Также необходимо установить обратный клапан. На обоих патрубках нужно установить шаровые краны для отсечения системы водоснабжения. Также рекомендуется установить фильтр.



Внимание! При монтаже котла запрещено устанавливать в отопительной системе теплоаккумуляторы, дополнительные емкости с теплоносителем.

*) Для котлов, в которых установлен второй контур для подогрева воды (устанавливается под заказ)

6.4 Установка регулирующей аппаратуры.

6.4.1 При использовании котла с естественной подачей воздуха в котел.

6.4.1.1 Вкрутите в гнездо регулятора горения (14 рис.1) через герметизирующую прокладку механический регулятор горения (15 рис.1). Перед этим ознакомьтесь с инструкцией по эксплуатации регулятора горения. Инструкция поставляется вместе регулятором горения.

6.4.1.2 В ось поворотного механизма (21 Рис.1) вкрутите рычаг поворотного механизма.

6.4.1.3 При первом пуске котла для настройки регулятора горения необходимо, вручную открыть воздушную заслонку (20 Рис.1) и зафиксировать ее в открытом состоянии. При достижении в котле температуры воды 70°C, установите на шкале механического регулятора горения (15 рис.1) 70°C и опустите заслонку (20 Рис.1) до частичного закрытия обеспечив зазор около 2мм.. Соедините рычаг регулятора горения с рычагом поворотного механизма с помощью цепочки. Цепочка, при этом, должна быть слегка натянута. Лишнюю цепочку можно удалить, оставив 2-3 звена. Установите необходимую Вам температуру на выходе из котла на шкале регулятора горения. Теперь установленная Вами температура будет автоматически поддерживаться в котле.

6.4.2 *При принудительной подаче воздуха в котел.

6.4.2.1 Установить электровентиль (30), предварительно сняв заглушку на крышке котла (на рис. не показана), через прокладку и закрепив его на месте гайками.

6.4.2.2 Установите блок регулятора температуры согласно инструкции к регулятору температуры (поставляется в комплекте).

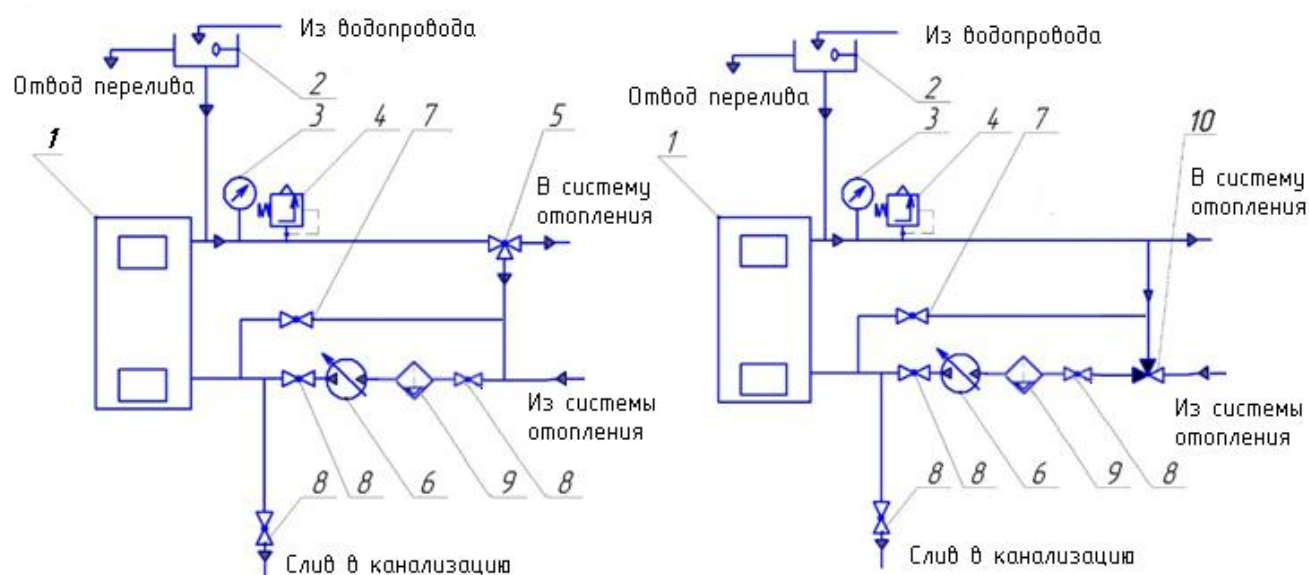
- 6.4.2.3 Соедините управляющие выводы электроклапана с блоком регулятора температуры как указано в инструкции.
- 6.4.2.4 Датчик температуры блока регулятора закрепите к патрубку подачи горячей воды.
- 6.4.2.5 Настройку необходимого Вам температурного и временного режима работы котла производите согласно инструкции регулятора температуры.
- 6.4.2.6 При работе на дровах установить на электронном регуляторе скорость вращения клапана на уровне 10 – 20% . При сжигании угля допускается увеличение скорости вращения клапана до 20%.



Внимание! Электроклапан, блок терморегулятора и сам котел необходимо надежно заземлить. Эксплуатация котла с электроприборами без заземления опасна для здоровья и жизни и, поэтому, не допускается.

*) Зависит от модели котла или может поставляться отдельно.

Рис.3 СХЕМА ПОДКЛЮЧЕНИЯ КОТЛА К ОТКРЫТОЙ СИСТЕМЕ ОТОПЛЕНИЯ



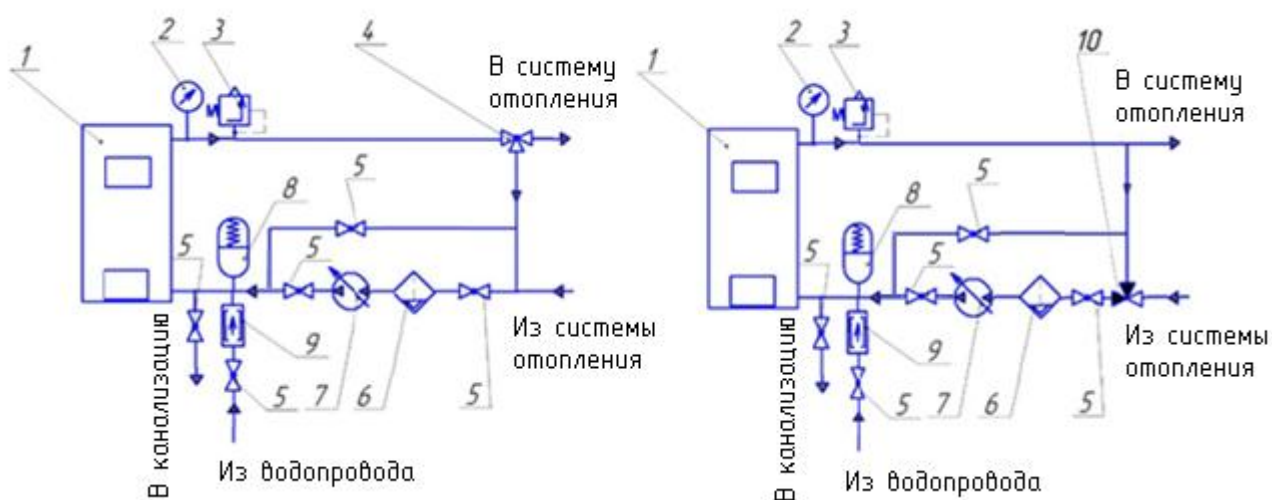
Ручная регулировка

Автоматическая регулировка

Обозначения на Рис.3

- 1 – Котел твердотопливный водяной стальной БУРАН 10кВт, 20кВт, 40кВт.
- 2 – Открытый расширительный бачок с показчиком уровня.
- 3 – Манометр.
- 4 – Предохранительный клапан.
- 5 – Трехходовой кран.
- 6 – Электронасос.
- 7, 8 – Шаровой кран.
- 9 – Фильтр.
- 10 – Трехходовой термостатический смесительный клапан.

Рис.4 СХЕМА ПОДКЛЮЧЕНИЯ КОТЛА К ЗАКРЫТОЙ СИСТЕМЕ ОТОПЛЕНИЯ



Ручная регулировка

Автоматическая регулировка

Обозначение Рис.4.

- 1 – Котел твердотопливный водяной стальной БУРАН 10кВт, 20кВт, 40кВт.
- 2 – Манометр.
- 3 – Предохранительный клапан.
- 4 – Трехходовой кран.
- 5 – Шаровой кран.
- 6 – Фильтр.
- 7 – Электронасос.
- 8 – Закрытый расширительный бачек.
- 9 – Клапан гидроудара.
- 10 – Трехходовой термостатический смесительный клапан.

7 ПРАВИЛА ТЕХНИКИ БЕЗОПАСНОСТИ



Внимание! Несоблюдение правил техники безопасности может привести к травмам людей, пожару, порче котла и системы отопления.

- 7.1. Проверьте, поступает ли наружный воздух в помещение котельной.
- 7.2. Проверьте наличие и количество воды в системе. Запрещается растапливать котел, если воды в котле и системе отопления нет или ее недостаточно.
- 7.3. Убедитесь в наличии нормальной тяги в дымоходе. Осмотрите состояния дымохода и его герметичность. Негерметичность в дымоходе может привести к отравлению людей продуктами горения.
- 7.4. Для растопки топлива в котле никогда не применяйте легко воспламеняющиеся материалы (бензин, керосин, спирт, растворители и т. п.)
- 7.5. Следите, чтобы дверцы на котле были плотно закрыты. Особенно обратите внимание на плотность закрытия дверец для удаления золы.

- 7.6. Не забывайте, после загрузки топлива в котел, разблокировать тросик подъема воздуховода. А во время горения не поднимайте рассеиватель воздуха.
- 7.7. Запрещается во время работы котла догружать топливом топку. Новую закладку топлива в котел производите только после полного выгорания топлива.
- 7.8. Не допускайте закипания воды в котле.
- 7.9. Категорически не допускается тушить огонь в котле водой. Тушить огонь в котле можно только песком. Песок, лопата, ведро, багор должны всегда быть в котельной в доступном месте.
- 7.10. Не храните дрова и другие горючие материалы в топке котла. Помните, что они могут самопроизвольно загореться.
- 7.11. Обслуживать котел (разжигать, удалять золу, настраивать приборы регулировки, производить чистку и ремонт) могут только совершеннолетние люди с соответствующей подготовкой.
- 7.12. Не оставляйте работающий котел на длительное время без внимания.
- 7.13. Не допускайте к работающему котлу неподготовленных людей и особенно детей.
- 7.14. Строго соблюдайте правила противопожарной безопасности.

8 ПОДГОТОВКА КОТЛА К РАБОТЕ И ЕГО РАБОТА

- 8.1. Проверьте наличие и количество воды в системе.
- 8.2. Проверьте тягу в дымоходе.
- 8.3. Подготовьте топливо. Наибольшая длина поленьев дров 50см и таких поленьев не должно быть не более 50%.
- 8.4. Закройте дверцу для удаления золы (28 рис.1).



ПРОВЕРИТЬ ПЛОТНОСТЬ ЗАКРЫТИЯ ВСЕХ ДВЕРЕЙ. ПРИ НЕОБХОДИМОСТИ ОТРЕГУЛИРОВАТЬ ДВЕРИ ДЛЯ ОБЕСПЕЧЕНИЯ ГЕРМЕТИЧНОСТИ ПРИЛЕГАНИЯ.

- 8.5. Поднимите за ручку тросика (29 рис.1) рассеиватель воздуха (5 Рис.1) и зафиксируйте в верхнем положении, зацепив его за крючок расположенный с правой стороны котла.
- 8.6. При сжигании дров заслонку-шибер¹ (31 рис.2) установите в верхнее положение ЗАКР (рис.5).
- 8.7. Загрузите топливо в котел через среднюю загрузочную дверцу (27 рис.2). Укладка дров через среднюю дверцу увеличивает объем загрузки до 30%. Наиболее длинные поленья уложите посередине, короткие – по краям. Закройте среднюю дверцу.
Для рационального использования места в топке промежутки между поленьями можно заложить мелкими кусками опилок или щепой.



Внимание! При загрузке дров следите, чтобы поленья не стояли вертикально.

- 8.9. В патрубки рассеивателя (5 Рис.1) установить ограничители горения (6 рис.1) на необходимую глубину и догрузить щепками. Сверху положите сухую мелкую щепу для розжига.
- 8.10. Подождите щепу. Прикройте дверцу (26 рис.2) оставив проем 1-2 см для полного розжига верхнего шара топлива.
- 8.11. Когда топливо разгорится, освободите тросик рассеивателя (29 рис.2) и закройте верхнюю дверцу (26 рис.2). Если вы впервые растапливаете котел, то Вам необходимо настроить регулирующую аппаратуру, согласно пункту 6.4.1.3 или 6.4.2.5.
- 8.12. Установите необходимую температуру по шкале механического регулятора горения (15 рис.1) или на блоке регулятора температуры².

- 8.13. Включите вентилятор в сеть².
- 8.14. Проверьте плотность закрытия дверец.
- 8.15. По мере выгорания топлива, рассеиватель опускается под действием собственного веса.
- 8.16. При последующих закладках топлива, следует его сразу же разжечь сверху – чтобы загруженные дрова не загорелись снизу от оставшихся внизу углей.
- 8.17. При загрузке угля необходимо использовать колосники, которые устанавливаются внизу на специальное для этого место. Загрузка производится через верхнюю дверцу (26 рис.2), при этом средняя дверка (27 рис.2) должна быть закрыта. Заслонка-шибер (31 рис.2) должна быть установлена в нижнее положение ВДКР (рис.5).

Для розжига угля необходимо положить сверху дрова слоем около 20см.

- 1) Для универсального котла;
- 2) Зависит от модели котла или может поставляться отдельно.

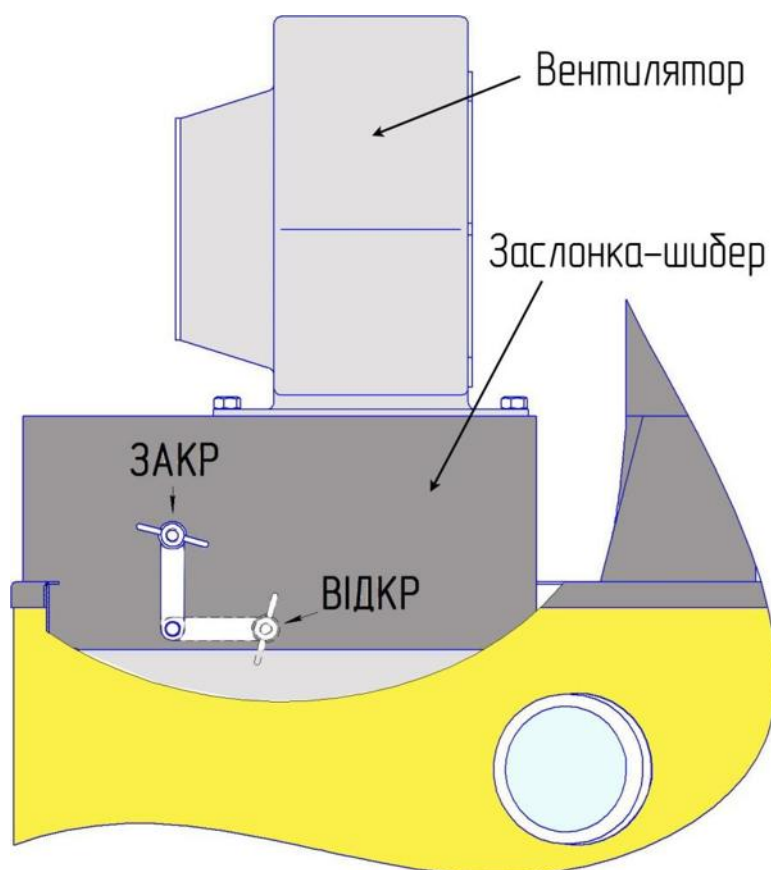


Рис. 5 Положение заслонки

9 ОБСЛУЖИВАНИЕ КОТЛА

- 9.1. Периодично удаляйте пепел из топки котла.
- 9.2. Необходимо периодически очищать ребристую поверхность камеры сгорания (2 Рис.1) с помощью металлической щетки.
- 9.3. Периодично по мере необходимости смазывайте тросик солидолом или салом.
- 9.4. Следите за состоянием уплотнителя в дверцах.
- 9.5. Не реже одного раза в месяц проверяйте на исправность защитного клапана.
- 9.6. В случае остановки котла на длительный период в холодное время года слейте воду с котла и системы, при замерзании воды в котле он будет разрушен.
- 9.7. После окончания отопительного сезона внутреннюю полость котла необходимо промыть разрешенными противонакипными жидкостями, строго соблюдая инструкцию по применению этих жидкостей. После чего котел промыть чистой водой. Котел и систему заполнить водой и удалить из котла воздух.



Внимание! Оставлять котел на длительное время без воды нельзя, потому, что внутренние полости котла будут подвержены коррозии, что сократит срок эксплуатации котла.

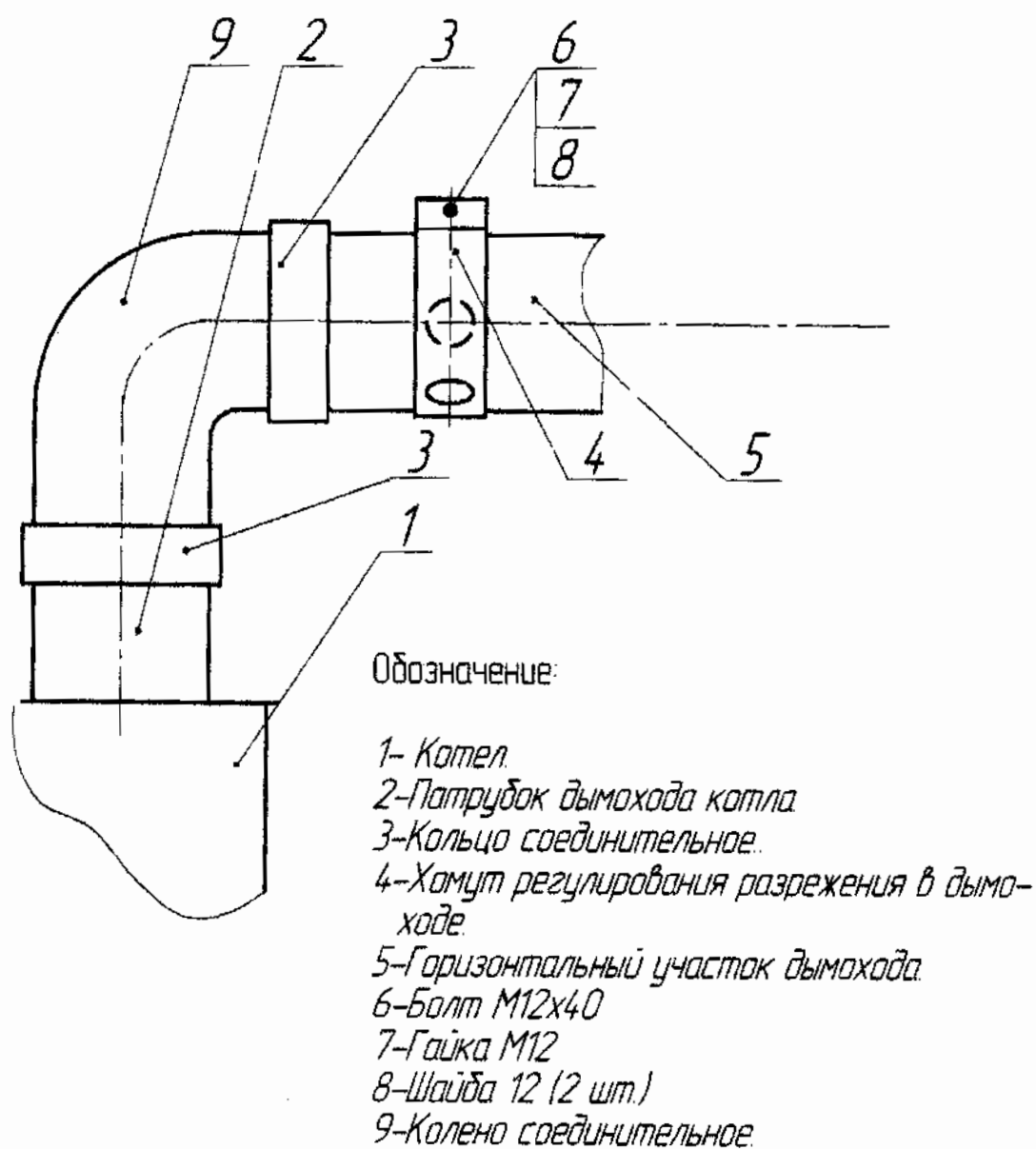
10 ВОЗМОЖНЫЕ НЕИСПРАВНОСТИ И МЕТОДЫ ИХ УСТРАНЕНИЯ

10.1. Конструкция котла надежна и при правильной эксплуатации обеспечит длительную работу. Однако в процессе эксплуатации котла могут возникнуть неисправности. Вероятные причины и методы их устранения указаны в таблице.

Характер неисправности	Вероятная причина	Метод устранения
Закипает в котле вода	Не герметично закрыта дверца для удаления золы и топливо загорелось по всему объему	Закрывать плотно все дверцы и прекратить доступ воздуха в котел до полного прекращения горения
	Нет циркуляции воды в котле или котел зашунтирован по малому кругу.	Проверить работу циркуляционного насоса, трехходового крана, проверить отопительную систему.
	Не исправны приборы автоматики, регулятор горения (терморегулятор), или на них установлена слишком большая температура	Проверить правильность установки температуры воды в котле на регуляторе горения (или терморегуляторе). Проверить регулировку и исправность приборов автоматики.
В котле слышна пульсация, иногда подсакивает воздушная заслонка, течет конденсат, низкая мощность теплоотдачи.	Чрезмерная тяга в дымоходе.	Уменьшить тягу в дымоходе.
	Подача излишнего воздуха в котел электровентилятором	Отрегулировать подачу воздуха путем уменьшения оборотов электродвигателя
Выделяется большое количество конденсата.	Большой поток холодной обратной воды через котел	Отрегулировать прохождение воды через котел. Отрегулировать пропускание воды через трехходовой кран.
	Сырое или мокрое топливо	Остановить котел и потом разбавить сырое топливо сухим хотя бы в верхней части топки, но не менее ¼ от высоты загрузки.
	Не установлен трехходовой клапан	Установить трехходовой клапан согласно схемы рис.3 или рис.4
Плохо поднимается рассеиватель воздуха	Загрязнен подвижный воздуховод	Очистить с помощью металлической щетки трубы воздуховода.
	Заклинивает тросик подъема воздуховода.	Смажьте тросик маслом WD-40 или салом.

Не поднимается температура до установленной	Не соответствие мощности котла теплопотреблениям	Уменьшить количество потребителей тепла.
	Большие отложения в камере горения котла	Очистит камеру горения, особенно ребристую поверхность.
	Недостаточное количество поступающего воздуха в котел	Увеличить тягу в дымоходе. Увеличить подачу воздуха в котел. Отрегулировать открытие воздушной заслонки на крышке котла.
	Сильно загрязнено негорючими веществами топливо. Дрова излишне мокрые или сырые. Очень некачественное топливо.	Применять качественное сухое топливо.
Температура поднимается выше установленной, при этом воздушная заслонка закрыта и вентилятор выключился, топливо продолжает гореть	Происходит подсос воздуха через дверки котла	Проверить шнур. При необходимости заменить. Проверить плотность прилегания дверей, при необходимости отрегулировать
	Происходит подсос воздуха через заслонку вентилятора.	Проверить плотность закрывания заслонки и отрегулировать до полного закрывания согласно инструкции к вентилятору.

Рис.6. УСТАНОВКА ХОМУТА



11 ГАРАНТИЙНЫЕ ОБЯЗАТЕЛЬСТВА

Изготовитель гарантирует, что котел изготовлен в соответствии с требованиями технической и нормативной документацией ДСТУ 3075-95 (ГОСТ 9817-95) и признан годным к использованию по назначению.

Изготовитель оставляет за собой право изменять конструкцию котла без внесения изменений в Руководство.

Изготовитель обязуется в течении гарантийного срока устранить поломки или заменить неисправные узлы, возникшие по его вине, на территории завода.

Гарантийный срок эксплуатации котла твердотопливного водяного стального БУРАН 10кВт, 20кВт, 40кВт составляет 24 месяца (для корпуса) со дня его продажи. Гарантия не распространяется на быстроизнашивающиеся узлы (рассеиватель воздуха, колосник, трос).

Претензии потребителя на качество котла изготовителем не принимаются в следующих случаях:

- мощность котла не соответствует энергетическим потребностям отапливаемых объектов;
- котел смонтирован с нарушениями и отклонениями от требований этого Руководства и других нормативных документов;
- котел эксплуатировался с нарушениями требований этого Руководства;
- без гарантийного талона с правильно записанными реквизитами и другими необходимыми данными;
- установка котла лицам не имеющим лицензию на соответствующие виды работ.

ООО «Дзензелевский котлостроительный завод»

20141, Черкасская область,

Маньковский район,

с. Дзензелёвка, ул. Горького, 13

Код ЄДРПОУ 36250594

МФО 354347

Тел. : +38 (044) 586-53-84

+38 (067) 325-51-02

+38 (050) 420-21-01

+38 (067) 355-55-78

12 ПРОЦЕДУРА УСТАНОВКИ КОТЛА НА ГАРАНТИЮ

После того, как Вы смонтируете котел, Вам нужно обратиться к представителю компании БУРАН в Вашей области.

Представитель должен выехать к Вам и принять котел на гарантию, объяснить и научить Вас правильно пользоваться котлом и настроить котел. Также представитель должен поставить печать в гарантийном талоне.

Процедура установки котла на гарантию не включает в себя пусконаладочные работы. Пусконаладочные работы являются платными.

13 ГАРАНТИЙНОЕ УДОСТОВЕРЕНИЕ

(экземпляр покупателя)

Изделие: котел твердотопливный водяной стальной БУРАН _____

Мощностью _____ кВт

Заводской № _____

Дата изготовления котла: « _____ » _____ 201__ г.

Контролер Отдела Технического Контроля _____ (_____)

Продавец

Название: _____

Адрес: _____

тел. (_____) _____

Дата продажи котла: « _____ » _____ 201__ г.

Цена котла: _____ грн.

Подпись продавца _____ Печать продавца _____

Монтажная организация, осуществляющая МОНТАЖ

Название: _____

Адрес: _____

Ф.И.О. мастера: _____

тел. мастера: (_____) _____

Дата установки: « _____ » _____ 201__ г.

Подпись мастера _____ Печать мастера (при наличии) _____

Данные пользователя

(заполняется сервисным центром при запуске)

Ф.И.О. _____

Адрес: _____

тел. (_____) _____

При не заполнении одной из граф - гарантия не действительна !!!

Данные сервисного центра, осуществляющего запуск и контроль прибора

Название: _____

Адрес: _____

Ф.И.О. представителя: _____

тел. центра: (____) _____

Утепление дымохода: утепленный / неутепленный

Диаметр дымохода _____ мм.

Высота дымохода _____ м.

Высота дымохода: выше конька крыши / ниже конька крыши

Проект системы теплоснабжения: да / нет

Окончание строительных работ на объекте: да / нет

Наличие акта по контуру заземления: да / нет

Наличие стабилизатора напряжения: да / нет

Наличие приборов бесперебойного питания: да / нет

Наличие клапана сброса избыточного давления в котле 1,5 Бар: да / нет

Наличие автоматического клапана отношения воздуха из котла: да / нет

Система отопления: открытая / закрытая

Циркуляционный насос: _____

Краткое описание варианта подключения: _____

Дата ввода в эксплуатацию: « _____ » _____ 201__ г.

Фирменная печать сервисного центра и подпись лица что осуществил запуск

При не заполнении одной из граф - гарантия не действительна !!!

Покупатель _____ ознакомлен с «Гарантийным удостоверением», правилами ТБ, и з условиями согласен.

« _____ » _____ 201__ г. (подпись покупателя) _____

ГАРАНТИЙНОЕ УДОСТОВЕРЕНИЕ

(экземпляр завода изготовителя)

Изделие: котел твердотопливный водяной стальной БУРАН _____

Мощностью _____ кВт

Заводской № _____

Дата изготовления котла: « _____ » _____ 201__ г.

Контролер Отдела Технического Контроля _____ (_____)

Продавец

Название: _____

Адрес: _____

тел. (_____) _____

Дата продажи котла: « _____ » _____ 201__ г.

Цена котла: _____ грн.

Подпись продавца _____ Печать продавца _____

Монтажная организация, осуществляющая МОНТАЖ

Название: _____

Адрес: _____

Ф.И.О. мастера: _____

тел. мастера: (_____) _____

Дата установки: « _____ » _____ 201__ г.

Подпись мастера _____ Печать мастера (при наличии) _____

Данные пользователя

(заполняется сервисным центром при запуске)

Ф.И.О. _____

Адрес: _____

тел. (_____) _____

При не заполнении одной из граф - гарантия не действительна !!!

Данные сервисного центра, осуществляющего запуск и контроль прибора

Название: _____

Адрес: _____

Ф.И.О. представителя: _____

тел. центра: (____) _____

Утепление дымохода: утепленный / неутепленный

Диаметр дымохода _____ мм.

Высота дымохода _____ м.

Высота дымохода: выше конька крыши / ниже конька крыши

Проект системы теплоснабжения: да / нет

Окончание строительных работ на объекте: да / нет

Наличие акта по контуру заземления: да / нет

Наличие стабилизатора напряжения: да / нет

Наличие приборов бесперебойного питания: да / нет

Наличие клапана сброса избыточного давления в котле 1,5 Бар: да / нет

Наличие автоматического клапана отношения воздуха из котла: да / нет

Система отопления: открытая / закрытая

Циркуляционный насос: _____

Краткое описание варианта подключения: _____

Дата ввода в эксплуатацию: « _____ » _____ 201__ г.

Фирменная печать сервисного центра и подпись лица что осуществил запуск

При не заполнении одной из граф - гарантия не действительна !!!

Покупатель _____ ознакомлен с «Гарантийным удостоверением», правилами ТБ, и з условиями согласен.

« _____ » _____ 201__ г. (подпись покупателя) _____

ГАРАНТИЙНОЕ УДОСТОВЕРЕНИЕ
(экземпляр сервисного центра)

Изделие: котел твердотопливный водяной стальной БУРАН _____

Мощностью _____ кВт
Заводской № _____

Дата изготовления котла: « _____ » _____ 201__ г.

Контролер Отдела Технического Контроля _____ (_____)

Продавец

Название: _____

Адрес: _____

тел. (_____) _____

Дата продажи котла: « _____ » _____ 201__ г.

Цена котла: _____ грн.

Подпись продавца _____ Печать продавца _____

**Монтажная организация, осуществляющая
МОНТАЖ**

Название: _____

Адрес: _____

Ф.И.О. мастера: _____

тел. мастера: (_____) _____

Дата установки: « _____ » _____ 201__ г.

Подпись мастера _____ Печать мастера (при наличии) _____

Данные пользователя

(заполняется сервисным центром при запуске)

Ф.И.О. _____

Адрес: _____

тел. (_____) _____

При не заполнении одной из граф - гарантия не действительна !!!

Данные сервисного центра, осуществляющего запуск и контроль прибора

Название: _____

Адрес: _____

Ф.И.О. представителя: _____

тел. центра: (____) _____

Утепление дымохода: утепленный / неутепленный

Диаметр дымохода _____ мм.

Высота дымохода _____ м.

Высота дымохода: выше конька крыши / ниже конька крыши

Проект системы теплоснабжения: да / нет

Окончание строительных работ на объекте: да / нет

Наличие акта по контуру заземления: да / нет

Наличие стабилизатора напряжения: да / нет

Наличие приборов бесперебойного питания: да / нет

Наличие клапана сброса избыточного давления в котле 1,5 Бар: да / нет

Наличие автоматического клапана отношения воздуха из котла: да / нет

Система отопления: открытая / закрытая

Циркуляционный насос: _____

Краткое описание варианта подключения: _____

Дата ввода в эксплуатацию: « _____ » _____ 201__ г.

Фирменная печать сервисного центра и подпись лица что осуществил запуск

При не заполнении одной из граф - гарантия не действительна !!!

Покупатель _____ ознакомлен с «Гарантийным
удостоверением», правилами ТБ, и з условиями согласен.

« _____ » _____ 201__ г. (подпись покупателя) _____