

МОДЕЛЬ:
СТАНДАРТНА BL 60


Артикул	Еквівалент лампи розжарювання	Потужність	Цоколь	Колірна температура світла	Світловий потік, Лм*
90005146	~ 60 Вт	7 Вт	E27	3000 К / теплий білий	600 Лм
90005147	~ 60 Вт	7 Вт	E27	4100 К / білий	600 Лм
90005144	~ 75 Вт	10 Вт	E27	3000 К / теплий білий	860 Лм
90005145	~ 75 Вт	10 Вт	E27	4100 К / білий	860 Лм
90005140	~ 90 Вт	12 Вт	E27	3000 К / теплий білий	1150 Лм
90005141	~ 90 Вт	12 Вт	E27	4100 К / білий	1150 Лм
90005142	~ 100 Вт	15 Вт	E27	3000 К / теплий білий	1300 Лм
90005143	~ 100 Вт	15 Вт	E27	4100 К / білий	1300 Лм

Лампи BL 60 - мають форму стандартної лампи розжарення. Як правило, використовуються в основних джерелах світла, таких як люстри з плафонами, або в окремих світильниках. Завдяки широкому куту розсіювання світла можуть встановлюватися в світильники з будь-яким напрямком світла - вниз, вгору або під кутом. Виконано в варіанті з цоколем E27.

МОДЕЛЬ:
СВІЧКА BL 37B


Артикул	Еквівалент лампи розжарювання	Потужність	Цоколь	Колірна температура світла	Світловий потік, Лм*
90002753	~ 40 Вт	5 Вт	E14	2700 К / теплий білий	400 Лм
90002754	~ 40 Вт	5 Вт	E14	4100 К / білий	400 Лм
90002755	~ 40 Вт	5 Вт	E27	2700 К / теплий білий	400 Лм
90002757	~ 40 Вт	5 Вт	E27	4100 К / білий	400 Лм
90004070	~ 60 Вт	7 Вт	E14	2700 К / теплий білий	525 Лм
90004072	~ 60 Вт	7 Вт	E14	4100 К / білий	525 Лм
90006130	~ 60 Вт	7 Вт	E14	6500 К / холодний білий	620 Лм
90004071	~ 60 Вт	7 Вт	E27	2700 К / теплий білий	580 Лм
90004073	~ 60 Вт	7 Вт	E27	4100 К / білий	620 Лм

Лампи BL 37B - декоративні лампи, що мають форму свічки. Найчастіше використовуються в люстрах або декоративних світильниках із вузькими скляними або відкритими плафонами в естетичних цілях. Завдяки малому розміру і невисокій потужності, використовуються в якості додаткових джерел світла в окремих світильниках або люстрах. Мають широкий кут розсіювання світла і можуть встановлюватися в світильники із будь-яким напрямком світла - вниз, вгору або під кутом. Виконані у варіанті з цоколем E27 і E14.

МОДЕЛЬ:
BL 37B TAIL
“СВІЧКА НА ВІТРУ”


Артикул	Еквівалент лампи розжарювання	Потужність	Цоколь	Колірна температура світла	Світловий потік, Лм*
90005410	~ 40 Вт	6 Вт	E14	3000 К / теплий білий	480 Лм
90005411	~ 40 Вт	6 Вт	E27	4100 К / білий	480 Лм

Лампи BL 37B tail - декоративні лампи, що мають форму "свічка на вітру". Завдяки оригінальному дизайну найчастіше використовуються в люстрах або декоративних світильниках із відкритими плафонами в естетичних цілях. Виконані у варіанті з цоколем E14.

МОДЕЛЬ:
КУЛЯ BL 50P


Артикул	Еквівалент лампи розжарювання	Потужність	Цоколь	Колірна температура світла	Світловий потік, Лм*
90002758	~ 40 Вт	5 Вт	E14	2700 К / теплий білий	400 Лм
90002759	~ 40 Вт	5 Вт	E14	4100 К / білий	400 Лм
90002760	~ 40 Вт	5 Вт	E27	2700 К / теплий білий	400 Лм
90002761	~ 40 Вт	5 Вт	E27	4100 К / білий	400 Лм
90004074	~ 60 Вт	7 Вт	E14	2700 К / теплий білий	580 Лм
90004076	~ 60 Вт	7 Вт	E14	4100 К / білий	580 Лм
90004075	~ 60 Вт	7 Вт	E27	2700 К / теплий білий	620 Лм
90004077	~ 60 Вт	7 Вт	E27	4100 К / білий	620 Лм
90006131	~ 60 Вт	7 Вт	E27	6500 К / холодний білий	620 Лм

Лампи BL 50P - декоративні лампи, що мають форму кулі. Завдяки малому розміру і невисокій потужності, використовуються в якості додаткових джерел світла, в окремих світильниках або в люстрах із невеликими плафонами. Завдяки широкому куту розсіювання світла можуть встановлюватися в світильники із будь-яким напрямком світла - вниз, вгору або під кутом. Виконані у варіанті з цоколем E27 і E14.


МОДЕЛЬ:
РЕФЛЕКТОРНА R39


Артикул	Еквівалент лампи розжарювання	Потужність	Цоколь	Колірна температура світла	Світловий потік, Лм*
90001319	~ 30 Вт	4 Вт	E14	2700 К / теплий білий	360 Лм
90001318	~ 30 Вт	4 Вт	E14	4100 К / білий	360 Лм

Лампи R39 мають форму стандартної рефлекторної лампи. Призначені для врізних точкових стельових світильників. Можуть використовуватися в якості основного освітлення в приміщенні, або додаткового та акцентного освітлення в окремих житлових зонах, робочих просторах. Мають спрямований кут розсіювання, тому для освітлення великої площі необхідно встановлювати кілька точок.

Кількість точок залежить від площі приміщення, потужності та кута розсіювання конкретної лампи. Можуть встановлюватися в світильники із напрямком світла вниз або під кутом. Виконані у варіанті з цоколем E14.


МОДЕЛЬ:
РЕФЛЕКТОРНА R50


Артикул	Еквівалент лампи розжарювання	Потужність	Цоколь	Колірна температура світла	Світловий потік, Лм*
90001321	~ 40 Вт	6 Вт	E14	2700 К / теплий білий	480 Лм
90001320	~ 40 Вт	6 Вт	E14	4100 К / білий	480 Лм

Лампи R50 мають форму стандартної рефлекторної лампи. Призначені для врізних точкових стельових світильників. Можуть використовуватися в якості основного освітлення в приміщенні, або додаткового та акцентного освітлення в окремих житлових зонах, робочих просторах. Мають спрямований кут розсіювання, тому для освітлення великої площі необхідно встановлювати кілька точок.

Кількість точок залежить від площі приміщення, потужності та кута розсіювання конкретної лампи. Можуть встановлюватися в світильники із напрямком світла вниз або під кутом. Виконані у варіанті з цоколем E14.


МОДЕЛЬ:
РЕФЛЕКТОРНА R63


Артикул	Еквівалент лампи розжарювання	Потужність	Цоколь	Колірна температура світла	Світловий потік, Лм*
90001459	~ 75 Вт	8 Вт	E27	2700 К / теплий білий	780 Лм
90001320	~ 75 Вт	8 Вт	E27	4100 К / білий	800 Лм

Лампи R63 мають форму стандартної рефлекторної лампи. Призначені для врізних точкових стельових світильників. Можуть використовуватися в якості основного освітлення в приміщенні, або додаткового та акцентного освітлення в окремих житлових зонах, робочих просторах. Мають спрямований кут розсіювання, тому для освітлення великої площі необхідно встановлювати кілька точок.

Кількість точок залежить від площі приміщення, потужності та кута розсіювання конкретної лампи. Можуть встановлюватися в світильники із напрямком світла вниз або під кутом. Виконані у варіанті з цоколем E27.


МОДЕЛЬ:
MR-16 JC DR


Артикул	Еквівалент лампи розжарювання	Потужність	Цоколь	Колірна температура світла	Світловий потік, Лм*
90002117	~ 20 Вт	3 Вт	GU5.3	4000 К / білий	240 Лм
90002118	~ 20 Вт	3 Вт	GU5.3	6000 К / холодний білий	240 Лм
90001292	~ 35 Вт	5 Вт	GU5.3	2700 К / теплий білий	410 Лм
90001293	~ 35 Вт	5 Вт	GU5.3	4100 К / білий	410 Лм
90001294	~ 35 Вт	5 Вт	GU5.3	6000 К / холодний білий	410 Лм
90006128	~ 50 Вт	7 Вт	GU5.3	4100 К / білий	600 Лм
90006129	~ 50 Вт	7 Вт	GU5.3	6000 К / холодний білий	600 Лм

Лампи MR16 - призначені для врізних або меблевих світильників. Можуть використовуватися в якості основного, додаткового або акцентного освітлення, в житлових або робочих зонах. Виконані у варіанті з цоколем GU5.3.


МОДЕЛЬ:
G4 12В


Артикул	Еквівалент лампи розжарювання	Потужність	Цоколь	Колірна температура світла	Світловий потік, Лм*
90003757	~ 10 Вт	1,5 Вт	G4	3000 К / теплий білий	110 Лм


МОДЕЛЬ:
G4 220В


Артикул	Еквівалент лампи розжарювання	Потужність	Цоколь	Колірна температура світла	Світловий потік, Лм*
90005416	~ 20 Вт	3 Вт	G4	3000 К / теплий білий	200 Лм


МОДЕЛЬ:
G9 220В


Артикул	Еквівалент лампи розжарювання	Потужність	Цоколь	Колірна температура світла	Світловий потік, Лм*
90003756	~ 20 Вт	3 Вт	G9	3000 К / теплий білий	230 Лм

Лампи LED G4 і G9 випущені для заміни галогенних ламп. Використовуються для декоративного освітлення приміщень, акцентного і точкового підсвічування.


МОДЕЛЬ:
СВІЧКА Filam BL 37В


Артикул	Еквівалент лампи розжарювання	Потужність	Цоколь	Колірна температура світла	Світловий потік, Лм*
90001250	~ 40 Вт	4 Вт	E14	2700 К / теплий білий	410 Лм


МОДЕЛЬ:
КУЛЯ Filam BL 50P


Артикул	Еквівалент лампи розжарювання	Потужність	Цоколь	Колірна температура світла	Світловий потік, Лм*
90003723	~ 40 Вт	4 Вт	E27	2700 К / теплий білий	410 Лм


МОДЕЛЬ:
СТАНДАРТНА Filam BL 60


Артикул	Еквівалент лампи розжарювання	Потужність	Цоколь	Колірна температура світла	Світловий потік, Лм*
90001251	~ 40 Вт	4 Вт	E27	2700 К / теплий білий	410 Лм
90003722	~ 60 Вт	6 Вт	E27	2700 К / теплий білий	610 Лм

Лампа філаментна виготовлена на основі унікальної технології, яка робить лампу максимально наближеною до лампи розжарювання за зовнішнім виглядом, та водночас має всі енергозберігаючі властивості світлодіодної лампи.

Рекомендована для декоративного освітлення. Підходить для заміни енергозберігаючих та стандартних ламп розжарювання. Використовують для освітлювальних приладів (люстри, бра, світильники тощо). Виконані у варіантах з цоколями E14 і E27.

90%

ЕКОНОМІЇ ЕЛЕКТРОЕНЕРГІЇ

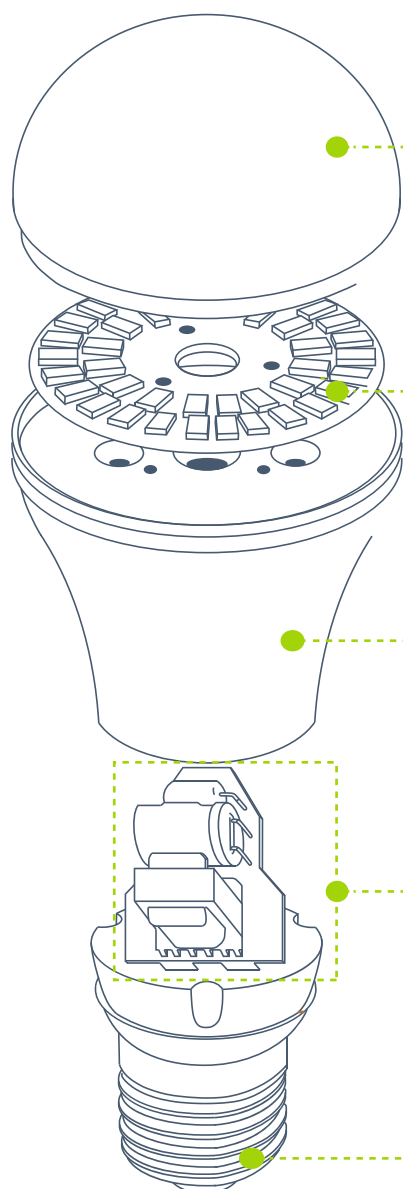


* - референтне значення.
Детальну інформацію дивитися
на упаковці лампи.

Світлодіодні лампи **DELUX** мають переваги:

- низьке енергоспоживання (A+)
- термін служби (25 000)
- діапазон робочої напруги (175~250)
- безпечний світ (відсутнє інфрачервоне і ультрафіолетове випромінювання)
- екологічно безпечні, не містять ртуті
- відсутність мерехтіння

DELUX - ЖИВИ ЯСКРАВО!



Розсіювач - виготовлено з якісного матового полікарбаната, який має високий індекс пропускнувості. За рахунок цього весь світловий потік проходить через колбу без втрат.

Високоєфективні світлодіоди - тип SMD, від світових виробників, світловіддача понад 90 Лм / Вт, розташовані на радіаторі, який сконструйований для ефективного відводу тепла і тривалого терміну служби світлодіода.

Корпус - вироблен з високоякісного негорючого алюмопластика.

Драйвер - призначен для стабільної роботи світлодіодів при перепадах напруги.

Цоколь - алюмінієвий, створює надійний контакт з патроном, має надійну конструкцію, стійкий до високих температур і підвищеної вологості.

МОДЕЛЬ: СВІЧКА BL 37В



Артикул	Еквівалент лампи розжарювання	Потужність	Цоколь	Колірна температура світла	Світловий потік, Лм*
90001463	~ 50 Вт	7 Вт	E14	2700 К / теплий білий	525 Лм
90001462	~ 55 Вт	7 Вт	E14	4100 К / білий	560 Лм
90001465	~ 50 Вт	7 Вт	E27	2700 К / теплий білий	525 Лм
90001464	~ 55 Вт	7 Вт	E27	4100 К / білий	560 Лм

МОДЕЛЬ: КУЛЯ BL 50P



Артикул	Еквівалент лампи розжарювання	Потужність	Цоколь	Колірна температура світла	Світловий потік, Лм*
90001467	~ 50 Вт	7 Вт	E14	2700 К / теплий білий	525 Лм
90001466	~ 55 Вт	7 Вт	E14	4100 К / білий	560 Лм
90001469	~ 50 Вт	7 Вт	E27	2700 К / теплий білий	525 Лм
90001468	~ 55 Вт	7 Вт	E27	4100 К / білий	560 Лм

Декоративні лампи у формі свічки або кулі в керамічному корпусі для покращення теплового режиму роботи. Виконані у варіанті з цоколем E27 і E14.

МОДЕЛЬ: СВІЧКА BL37В «КЕРАМІКА»



Артикул	Еквівалент лампи розжарювання	Потужність	Цоколь	Колірна температура світла	Світловий потік, Лм*
90005346	~ 55 Вт	7 Вт	E14	4100 К / білий	560 Лм
90005347	~ 55 Вт	7 Вт	E27	4100 К / білий	560 Лм

МОДЕЛЬ: КУЛЯ BL 50P «КЕРАМІКА»



Артикул	Еквівалент лампи розжарювання	Потужність	Цоколь	Колірна температура світла	Світловий потік, Лм*
90005358	~ 50 Вт	7 Вт	E14	2700 К / теплий білий	525 Лм
90005355	~ 55 Вт	7 Вт	E14	4100 К / білий	560 Лм
90005359	~ 50 Вт	7 Вт	E27	2700 К / теплий білий	525 Лм
90005356	~ 55 Вт	7 Вт	E27	4100 К / білий	560 Лм

МОДЕЛЬ: СТАНДАРТНА Filam BL 60



Артикул	Еквівалент лампи розжарювання	Потужність	Цоколь	Колірна температура світла	Світловий потік, Лм*
90005650	~ 40 Вт	4 Вт	E27	2700 К / теплий білий	410 Лм

МОДЕЛЬ: КУЛЯ Filam BL 50P



Артикул	Еквівалент лампи розжарювання	Потужність	Цоколь	Колірна температура світла	Світловий потік, Лм*
90005649	~ 40 Вт	4 Вт	E27	2700 К / теплий білий	410 Лм

МОДЕЛЬ: MR-16 JCDR



Артикул	Еквівалент лампи розжарювання	Потужність	Цоколь	Колірна температура світла	Світловий потік, Лм*
90005653	~ 20 Вт	3 Вт	GU5.3	4000 К / білий	240 Лм

Серія ПРОМО - спеціальна пропозиція - комплект із трьох ламп за значно нижчою ціною, ніж ті самі лампи, придбані поодиночі.