

РУКОВОДСТВО ПОЛЬЗОВАТЕЛЯ

Серия ВЦУ/ВЦУН



**ВЕНТИЛЯТОР ЦЕНТРОБЕЖНЫЙ
В СПИРАЛЬНОМ КОРПУСЕ**

СОДЕРЖАНИЕ

Вводная часть.....	3
Назначение.....	3
Комплект поставки.....	3
Структура условного обозначения.....	3
Технические характеристики.....	4
Требования безопасности.....	10
Устройство и принцип работы.....	10
Монтаж и подготовка к работе.....	11
Подключение к электросети.....	12
Техническое обслуживание.....	15
Устранение неисправностей.....	17
Правила хранения и транспортировки.....	17
Гарантии изготовителя.....	17
Свидетельство о приемке.....	18
Свидетельство о подключении.....	18
Гарантийный талон.....	18

ВВОДНАЯ ЧАСТЬ

Настоящее руководство пользователя объединено с техническим описанием, инструкцией по эксплуатации и паспортом, содержит сведения по установке и монтажу центробежного вентилятора ВЦУ в металлическом спиральном корпусе со встроенным двигателем с диаметром рабочего колеса от 140 до 250 мм и центробежного вентилятора ВЦУН в металлическом спиральном корпусе с внешним двигателем с диаметром рабочего колеса от 140 до 500 мм, в дальнейшем по тексту - вентилятор.

НАЗНАЧЕНИЕ

Вентиляторы канальные центробежные предназначены приточной и вытяжной вентиляции бытовых, общественных и производственных помещений.

Вентилятор рассчитан на продолжительную работу без отключения от сети.

Изготавливается по ТУ У В.2.5-29.2-30637114-010:2006 и ГОСТ 5976-90 (основные параметры).

Перемещаемый воздух не должен содержать горючих или взрывоопасных смесей, химически активных испарений, крупной пыли, сажи, жиров или среды, в которой происходит образование вредных веществ (ядовитые вещества, пыль, болезнетворные микроорганизмы), липких веществ, волокнистых материалов.

КОМПЛЕКТ ПОСТАВКИ

- вентилятор — 1 шт.;
- руководство пользователя — 1 шт.;
- монтажный кронштейн (для вентиляторов ВЦУ) — 1 шт.;
- упаковочный ящик — 1 шт.

Принадлежности к вентиляторам:

- Решетка воздухоприемника - **РВЦ-ВЦУ, РВЦ-ВЦУН**;
- Фланец воздухоприемника - **ФВЦ-ВЦУ, ФВЦ-ВЦУН**;
- Виброизоляторы: **ВВЦр** - резиновые;
ВВЦп - пружинные.

СТРУКТУРА УСЛОВНОГО ОБОЗНАЧЕНИЯ

ВЦУН ХхХ-Х-Х-Х-Х

Угол положения корпуса

0; 45; 90; 135; 180; 225; 270; 315

Тип исполнения

ПР - правое, Л - левое

Количество полюсов

2; 4; 6; 8

Мощность двигателя, кВт

Размеры рабочего колеса, мм

Обозначение устройства

ВЦУН - вентилятор центробежный с внешним двигателем

ВЦУ Х Х ХхХ

Размеры рабочего колеса, мм

Характеристика электросети

Е - однофазная

Количество полюсов

2, 4, 6

Обозначение устройства

ВЦУ - вентилятор центробежный со встроенным двигателем



ПО УМОЛЧАНИЮ БАЗОВОЕ ИСПОЛНЕНИЕ КОРПУСА ВЕНТИЛЯТОРА ВЦУН - ПОД УГЛОМ 90° С ПРАВЫМ ВРАЩЕНИЕМ РАБОЧЕГО КОЛЕСА. ВАРИАНТЫ УГЛОВ ПОВОРОТА КОРПУСА ВЕНТИЛЯТОРА - СМ. РИС. 2 НА СТР. 7.

ТЕХНИЧЕСКИЕ ХАРАКТЕРИСТИКИ

Вентилятор применяется в закрытом помещении при температурах окружающего воздуха от 0 °С до +45 °С и относительной влажности до 80%.

Конструкция вентилятора постоянно совершенствуется, поэтому некоторые модели могут незначительно отличаться от описанных в данном руководстве.

Тип защиты от доступа к опасным частям и проникновения воды для вентиляторов ВЦУ - IPX4, для вентиляторов ВЦУН - IP54.

Основные габаритные и присоединительные размеры, внешний вид и технические параметры указаны на рис. 3 и в табл. 1, 2, 3, 4.



КАТЕГОРИЧЕСКИ ЗАПРЕЩАЕТСЯ ЭКСПЛУАТАЦИЯ И ПРОБНЫЙ ЗАПУСК ВЕНТИЛЯТОРА (НЕ ПОДКЛЮЧЕННОГО К ВЕНТИЛЯЦИОННОЙ СЕТИ), ПРИ ЗНАЧЕНИЯХ РАСХОДА ВОЗДУХА И ПОТРЕБЛЯЕМОГО ТОКА, ПРЕВЫШАЮЩИХ МАКСИМАЛЬНО ДОПУСТИМЫЕ ДЛЯ ДАННОГО ТИПОРАЗМЕРА (СМ. ВЫДЕЛЕННЫЕ ЗОНЫ В ТАБЛИЦАХ 1, 3 НА РИС. 1.1-19), А ТАКЖЕ ПРИ ОТСУТСТВИИ ТЕРМОЗАЩИТЫ ДВИГАТЕЛЯ.

Табл. 1

Тип вентилятора	Напряжение питания, В при 50 Гц	Мощность, кВт	Потр. ток, А	Ток авт. выкл., А	Макс. расход воздуха, м³/ч	Частота вращения, об/мин	Уровень шума dB(A), 3 м	Темп. пере-мещаемого воз-духа, °С	Совместимость дополнительных принадлежностей					
									Вибро-изоляторы резиновые	Вибро-изоляторы пружинные	Фланец	Решет-ка		
ВЦУН 140x74-0,25-4	400	0,25	0,8	1,6	450	1350	60	60	ВВЦр 8	ВВЦп 8	ФВЦ-ВЦУН 140	РВЦ-ВЦУН 140		
ВЦУН 140x74-0,37-2	400	0,37	0,9	1,6	710	2730	65	60			ФВЦ-ВЦУН 160	РВЦ-ВЦУН 160		
ВЦУН 160x74-0,55-4	400	0,55	1,6	2,5	750	1360	62	60			ФВЦ-ВЦУН 180	РВЦ-ВЦУН 180		
ВЦУН 160x74-0,75-2	400	0,75	1,8	2,5	1540	2820	68	60			ФВЦ-ВЦУН 200	РВЦ-ВЦУН 200		
ВЦУН 180x74-0,55-4	400	0,55	1,6	2,5	1030	1360	64	60			ФВЦ-ВЦУН 225	РВЦ-ВЦУН 225		
ВЦУН 180x74-1,1-2	400	1,1	2,6	3,2	1950	2800	70	60			ФВЦ-ВЦУН 240	РВЦ-ВЦУН 240		
ВЦУН 200x93-0,55-4	400	0,55	1,6	2,5	1615	1360	67	60			ФВЦ-ВЦУН 250	РВЦ-ВЦУН 250		
ВЦУН 200x93-1,1-2	400	1,1	2,6	3,2	1900	2800	73	60			ФВЦ-ВЦУН 280	РВЦ-ВЦУН 280		
ВЦУН 225x103-1,1-4	400	1,1	2,8	3,2	2125	1420	72	60			ВВЦр 16	ВВЦп 16	ФВЦ-ВЦУН 315	РВЦ-ВЦУН 315
ВЦУН 225x103-2,2-2	400	2,2	4,7	6,3	3350	2865	75	60					ФВЦ-ВЦУН 355	РВЦ-ВЦУН 355
ВЦУН 240x114-2,2-4	400	2,2	5,1	6,3	2930	1420	74	60	ФВЦ-ВЦУН 400	РВЦ-ВЦУН 400				
ВЦУН 240x114-3,0-2	400	3,0	6,1	8,0	4350	2870	78	60	ФВЦ-ВЦУН 450	РВЦ-ВЦУН 450				
ВЦУН 250x127-1,5-6	400	1,5	4,2	6,3	2415	940	68	60	ФВЦ-ВЦУН 500	РВЦ-ВЦУН 500				
ВЦУН 250x127-2,2-4	400	2,2	5,1	6,3	3720	1420	78	60	ВВЦр 26	ВВЦп 26			ФВЦ-ВЦУН 500	РВЦ-ВЦУН 500
ВЦУН 250x127-5,5-2	400	5,5	10,7	12,5	4820	2850	81	60			ФВЦ-ВЦУН 75	РВЦ-ВЦУН 75		
ВЦУН 280x127-1,5-6	400	1,5	4,2	6,3	3450	940	69	60			ФВЦ-ВЦУН 100	РВЦ-ВЦУН 100		
ВЦУН 280x127-2,2-4	400	2,2	5,1	6,3	4395	1420	75	60			ФВЦ-ВЦУН 140	РВЦ-ВЦУН 140		
ВЦУН 280x127-5,5-2	400	5,5	10,7	12,5	6330	2850	81	60	ВВЦр 35	ВВЦп 35	ФВЦ-ВЦУН 180	РВЦ-ВЦУН 180		
ВЦУН 315x143-2,2-6	400	2,2	5,6	6,3	4375	940	70	60			ФВЦ-ВЦУН 225	РВЦ-ВЦУН 225		
ВЦУН 315x143-4,0-4	400	4,0	8,7	10,0	6530	1410	79	60			ФВЦ-ВЦУН 280	РВЦ-ВЦУН 280		
ВЦУН 355x143-2,2-6	400	2,2	5,6	6,3	5090	940	71	60	ВВЦр 50	ВВЦп 50	ФВЦ-ВЦУН 355	РВЦ-ВЦУН 355		
ВЦУН 355x143-4,0-4	400	4,0	8,7	10,0	8150	1410	79	60			ФВЦ-ВЦУН 450	РВЦ-ВЦУН 450		
ВЦУН 400x183-1,5-8	400	1,5	4,2	6,3	6545	700	62	60	ВВЦр 75	ВВЦп 75	ФВЦ-ВЦУН 500	РВЦ-ВЦУН 500		
ВЦУН 400x183-2,2-6	400	2,2	5,8	6,3	8100	940	73	60			ФВЦ-ВЦУН 600	РВЦ-ВЦУН 600		
ВЦУН 400x183-5,5-4	400	5,5	11,0	16,0	10175	1430	80	60			ФВЦ-ВЦУН 800	РВЦ-ВЦУН 800		
ВЦУН 450x203-3,0-8	400	3,0	7,8	10,0	10230	700	70	60	ВВЦр 100	ВВЦп 100	ФВЦ-ВЦУН 1000	РВЦ-ВЦУН 1000		
ВЦУН 450x203-4,0-6	400	4,0	9,1	12,5	11150	950	76	60			ФВЦ-ВЦУН 1200	РВЦ-ВЦУН 1200		
ВЦУН 450x203-11,0-4	400	11,0	24,0	31,5	19000	1450	84	60	ВВЦр 150	ВВЦп 150	ФВЦ-ВЦУН 1500	РВЦ-ВЦУН 1500		
ВЦУН 500x229-5,5-8	400	5,5	14,8	16,0	11550	700	72	60			ФВЦ-ВЦУН 2000	РВЦ-ВЦУН 2000		
ВЦУН 500x229-7,5-6	400	7,5	17,0	20,0	14960	955	78	60			ФВЦ-ВЦУН 2500	РВЦ-ВЦУН 2500		
ВЦУН 500x229-11,0-4	400	11,0	24,0	31,5	17250	1450	85	60			ФВЦ-ВЦУН 3000	РВЦ-ВЦУН 3000		

Допустимое отклонение напряжения сети ±10% от номинального значения.

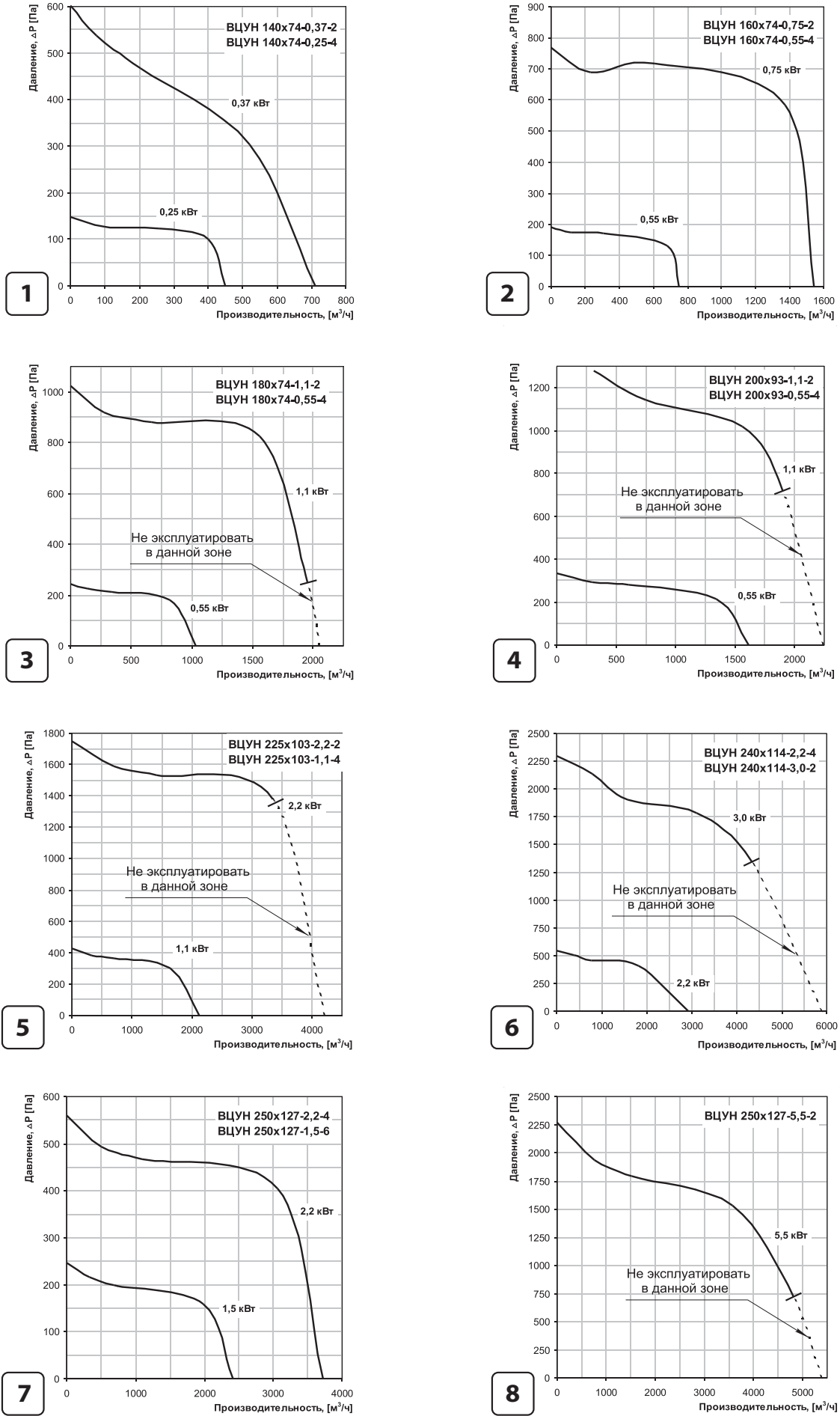


Рис. 1. Аэродинамические характеристики вентиляторов

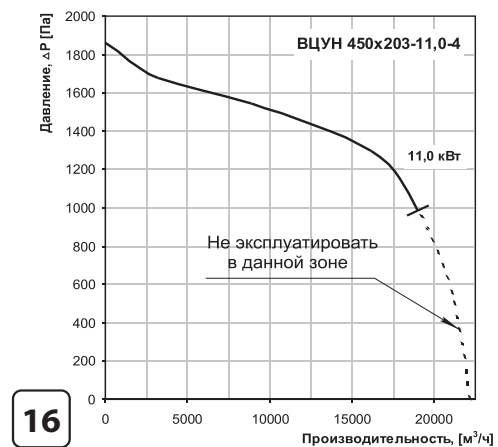
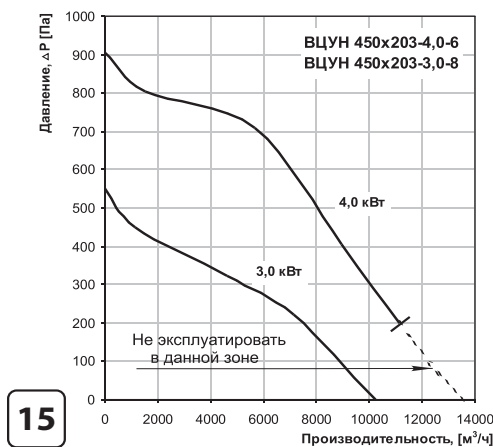
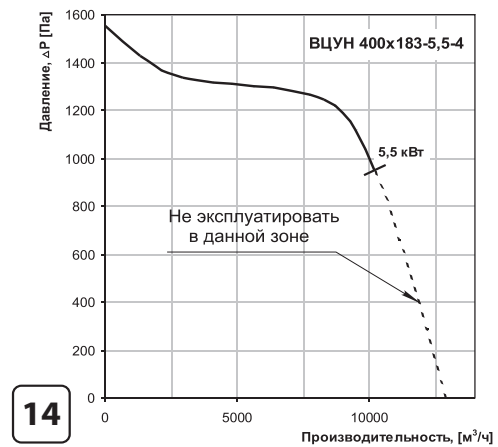
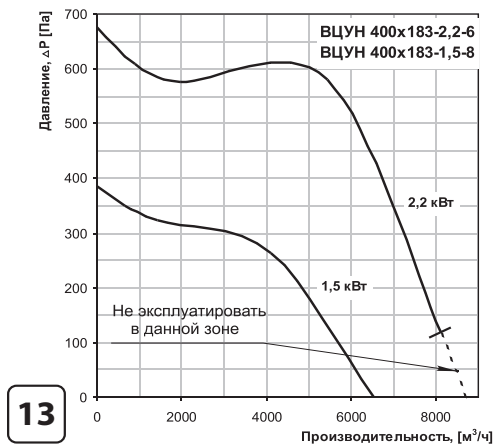
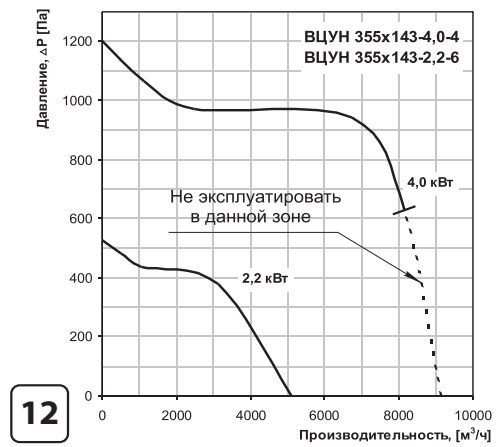
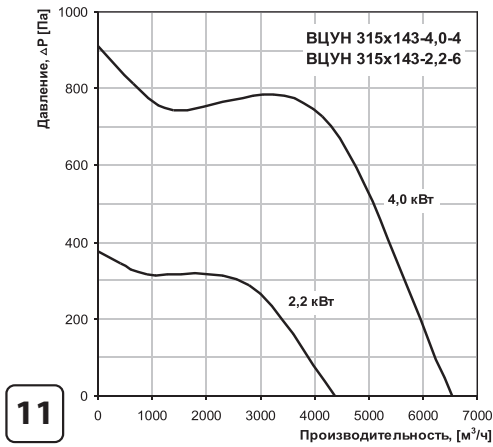
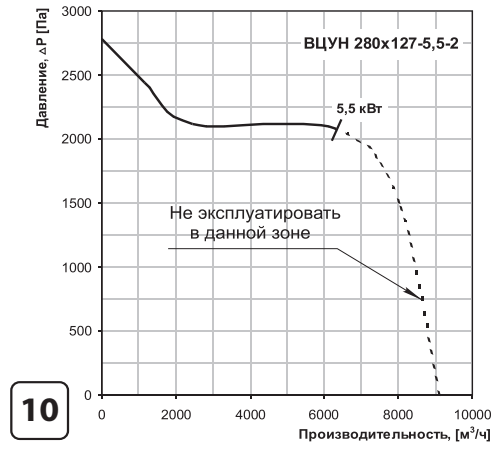
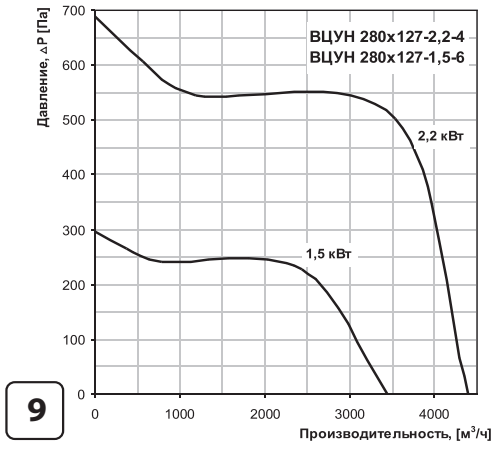


Рис. 1. Аэродинамические характеристики вентиляторов

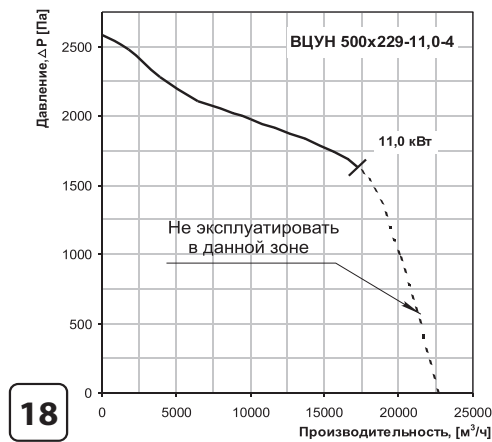
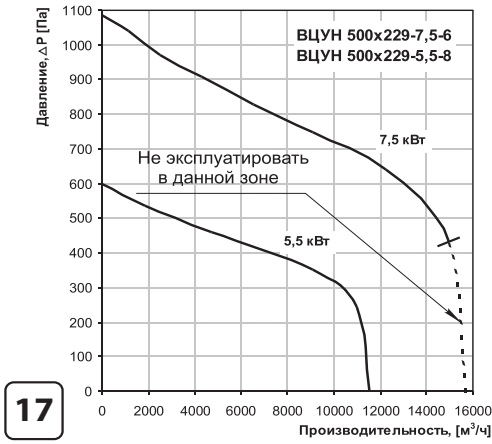
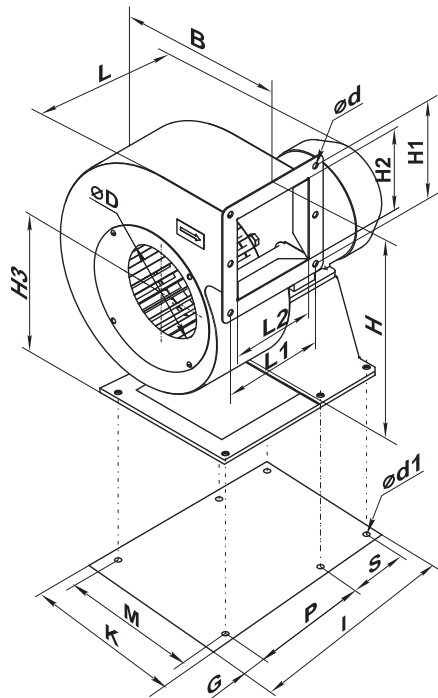


Рис. 1. Аэродинамические характеристики вентиляторов



**ВОЗМОЖНЫЕ ВАРИАНТЫ ПОЛОЖЕНИЯ
КОРПУСА ВЕНТИЛЯТОРА ВЦУН
(вид со стороны притока воздуха)**

Вращение рабочего колеса вправо		Вращение рабочего колеса влево	
ПР 0°	ПР 180°	Л 0°	Л 180°
ПР 45°	ПР 225°	Л 45°	Л 225°
ПР 90°	ПР 270°	Л 90°	Л 270°
ПР 135°	ПР 315°	Л 135°	Л 315°

Рис. 2. Габаритные размеры и варианты положения корпуса вентилятора ВЦУН

Табл. 2

Тип вентилятора	Размеры, мм																Масса, кг	
	∅D	∅d	∅d1	B	H	H1	H2	H3	L	L1	L2	P	M	I	G	K		S
ВЦУН 140x74-0,25-4	140	8	10	242	323	125	92	144	309	125	95	124	220	234	18	253	80	9,3
ВЦУН 140x74-0,37-2	140	8	10	242	323	125	92	144	309	125	95	124	220	234	18	253	80	9,3
ВЦУН 160x74-0,55-4	160	8	10	277	373	134	106	173	356	134	104	141	220	260	17	252	90	12,7
ВЦУН 160x74-0,75-2	160	8	10	277	373	134	106	173	356	134	104	141	220	260	17	252	90	13,0
ВЦУН 180x74-0,55-4	180	10	10	311	414	143	120	193	365	143	114	146	270	270	22	314	90	13,5
ВЦУН 180x74-1,1-2	180	10	10	311	414	143	120	193	365	143	114	146	270	270	22	314	90	14,5
ВЦУН 200x93-0,55-4	200	10	10	345	436	160	134	193	380	160	129	158	270	284	24	315	90	15,2
ВЦУН 200x93-1,1-2	200	10	10	345	436	160	134	193	380	160	129	158	270	284	24	315	90	16,2
ВЦУН 225x103-1,1-4	225	10	12	388	507	178	151	232	432	172	141	174	275	316	27	330	100	21,2
ВЦУН 225x103-2,2-2	225	10	12	388	507	178	151	232	432	172	141	174	275	316	27	330	100	24,2
ВЦУН 240x114-2,2-4	240	10	12	414	568	186	161	282	461	186	156	195	275	362	27	330	125	30,5
ВЦУН 240x114-3,0-2	240	10	12	414	568	186	161	282	461	186	156	195	275	362	27	330	125	31,4
ВЦУН 250x127-1,5-6	250	10	12	431	594	202	168	292	473	202	166	206	300	373	27	355	125	33,0
ВЦУН 250x127-2,2-4	250	10	12	431	594	202	168	292	473	202	166	206	300	373	27	355	125	32,2
ВЦУН 250x127-5,5-2	250	10	12	431	614	202	168	312	517	202	166	213	300	397	27	355	140	40,0
ВЦУН 280x127-1,5-6	280	10	12	483	626	225	189	292	503	231	196	243	300	410	27	355	125	35,1
ВЦУН 280x127-2,2-4	280	10	12	483	626	225	189	292	503	231	196	243	300	410	27	355	125	34,2
ВЦУН 280x127-5,5-2	280	10	12	483	646	225	189	312	545	231	196	243	300	427	27	355	140	42,4
ВЦУН 315x143-2,2-6	315	10	15	543	731	250	213	353	568	255	216	268	350	452	27	405	140	46,8
ВЦУН 315x143-4,0-4	315	10	15	543	731	250	213	353	568	255	216	268	350	452	27	405	140	49,8
ВЦУН 355x143-2,2-6	355	10	15	611	817	275	241	403	566	255	214	253	350	442	32	405	140	49,0
ВЦУН 355x143-4,0-4	355	10	15	611	817	275	241	403	566	255	214	253	350	442	32	405	140	51,0
ВЦУН 400x183-1,5-8	400	10	15	689	870	310	272	403	619	310	268	313	400	497	27	455	140	57,1
ВЦУН 400x183-2,2-6	400	10	15	689	870	310	272	403	619	310	268	313	400	497	27	455	140	54,1
ВЦУН 400x183-5,5-4	400	10	15	689	882	310	272	414	662	330	289	341	400	525	27	455	140	69,5
ВЦУН 450x203-3,0-8	450	10	15	774	985	345	306	464	690	352	315	351	450	550	42	530	140	77,8
ВЦУН 450x203-4,0-6	450	10	15	774	985	345	306	464	690	352	315	351	450	550	42	530	140	76,5
ВЦУН 450x203-11,0-4	450	10	15	774	1005	345	306	484	722	352	315	371	450	608	42	530	178	105,0
ВЦУН 500x229-5,5-8	500	11	15	860	1115	390	341	534	761	401	353	408	500	645	42	580	178	85,0
ВЦУН 500x229-7,5-6	500	11	15	860	1115	390	341	534	761	401	353	408	500	645	42	580	178	86,0
ВЦУН 500x229-11,0-4	500	11	15	860	1115	390	341	534	761	401	353	408	500	645	42	580	178	107,0

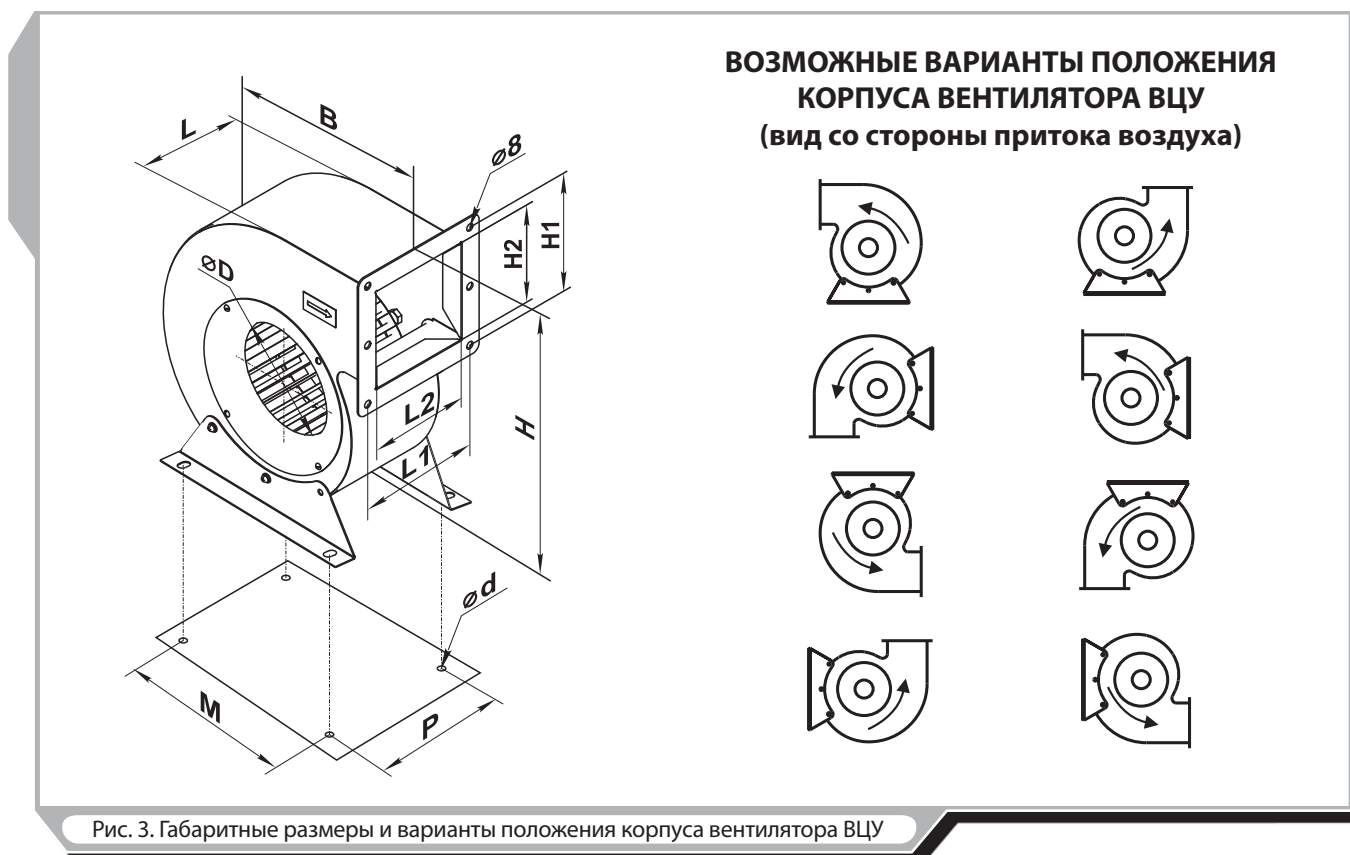
Табл. 3

Тип вентилятора	Напряжение питания, В при 50 Гц	Мощность, Вт	Потр. ток, А	Ток авт. выкл., А	Макс. расход воздуха, м³/ч	Частота вращения, об/мин	Уровень шума dB(A), 3 м	Темп. пере-мещаемого воздуха, °С	Совместимость дополнительных принадлежностей					
									Виброизоляторы резиновые	Виброизоляторы пружинные	Фланец	Решетка		
ВЦУ 2E 140x60	230	148	0,64	1,6	515	2820	68	-25 +45	ВВЦр 8	ВВЦп 8	ФВЦ-ВЦУ 140	РВЦ-ВЦУ 140		
ВЦУ 2E 160x62	230	264	1,17	1,6	560	2630	70	-25 +50			ФВЦ-ВЦУ 160	РВЦ-ВЦУ 160		
ВЦУ 2E 160x90	230	258	1,16	2,5	640	2745	70	-25 +45			ФВЦ-ВЦУ 180	РВЦ-ВЦУ 180		
ВЦУ 4E 180x92	230	160	0,70	1,6	800	1465	62	-25 +45			ФВЦ-ВЦУ 200	РВЦ-ВЦУ 200		
ВЦУ 4E 200x80	230	125	0,55	1,6	730	1430	63	-25 +45			ВВЦр 16	ВВЦп 16	ФВЦ-ВЦУ 200 / ФВЦ-ВЦУ 225	РВЦ-ВЦУ 200 / РВЦ-ВЦУ 225
ВЦУ 4E 200x102	230	280	1,25	1,6	1350	1475	65	-25 +40					ФВЦ-ВЦУ 250	РВЦ-ВЦУ 250
ВЦУ 4E 250x102	230	395	1,98	2,5	1480	1330	69	-40 +70						
ВЦУ 4E 250x140	230	570	2,48	3,15	2000	1310	60	-40 +70						

Допустимое отклонение напряжения сети $\pm 10\%$ от номинального значения.

Табл. 4

Тип вентилятора	Размеры, мм											Масса, кг
	ØD	B	H	H1	H2	L	L1	L2	P	M	Ød	
ВЦУ 2Е 140x60	140	243	287	125	93	85	107	75	116	150	9	3,5
ВЦУ 2Е 160x62	160	277	324	136	106	89	112	82	122	200	9	4,6
ВЦУ 2Е 160x90	160	277	324	136	106	136	158	127	168	200	9	5,5
ВЦУ 4Е 180x92	180	311	360	150	120	145	166	137	181	230	9	7,1
ВЦУ 4Е 200x80	200	345	398	165	134	116	140	108	150	240	9	7,5
ВЦУ 4Е 200x102	200	345	398	165	134	152	175	143	185	240	9	8,0
ВЦУ 4Е 225x102	225	365	441	210	171	145	170	137	178	250	11	11,9
ВЦУ 4Е 250x102	250	410	485	230	191	165	190	157	198	270	11	16,3
ВЦУ 4Е 250x140	250	410	485	230	191	205	230	197	238	270	11	16,3



ТРЕБОВАНИЯ БЕЗОПАСНОСТИ

При монтаже и эксплуатации вентилятора должны выполняться требования настоящего руководства, а также требования всех применимых местных и национальных строительных, электрических и технических норм и стандартов.

Работы по монтажу и подключению вентилятора должны выполняться профессиональным электриком, имеющим допуск к выполнению подобных работ.

Вентилятор должен быть заземлен!

Перед включением вентилятора в сеть необходимо убедиться в отсутствии видимых повреждений, а также в отсутствии внутри корпуса посторонних предметов, которые могут повредить лопасти рабочего колеса турбины. В противном случае обратитесь в сервисный центр.

Запрещается использовать вентилятор не по назначению и подвергать каким-либо доработкам и модификациям.

По типу защиты от поражения электрическим током вентилятор относится к приборам первого класса изоляции.



ВНИМАНИЕ! МОНТАЖ, ОБСЛУЖИВАНИЕ И РЕМОНТ ВЕНТИЛЯТОРА ОСУЩЕСТВЛЯЕТСЯ ТОЛЬКО ПОСЛЕ ОТКЛЮЧЕНИЯ ОТ СЕТИ ЭЛЕКТРОПИТАНИЯ. УБЕДИТЕСЬ, ЧТО РАБОЧЕЕ КОЛЕСО НЕ ВРАЩАЕТСЯ.



ЗАПРЕЩАЕТСЯ! ЭКСПЛУАТАЦИЯ ВЕНТИЛЯТОРА ЗА ПРЕДЕЛАМИ ДИАПАЗОНА ТЕМПЕРАТУР, УКАЗАННЫХ В РУКОВОДСТВЕ, А ТАКЖЕ В АГРЕССИВНОЙ И ВЗРЫВООПАСНОЙ СРЕДЕ.

УСТРОЙСТВО И ПРИНЦИП РАБОТЫ

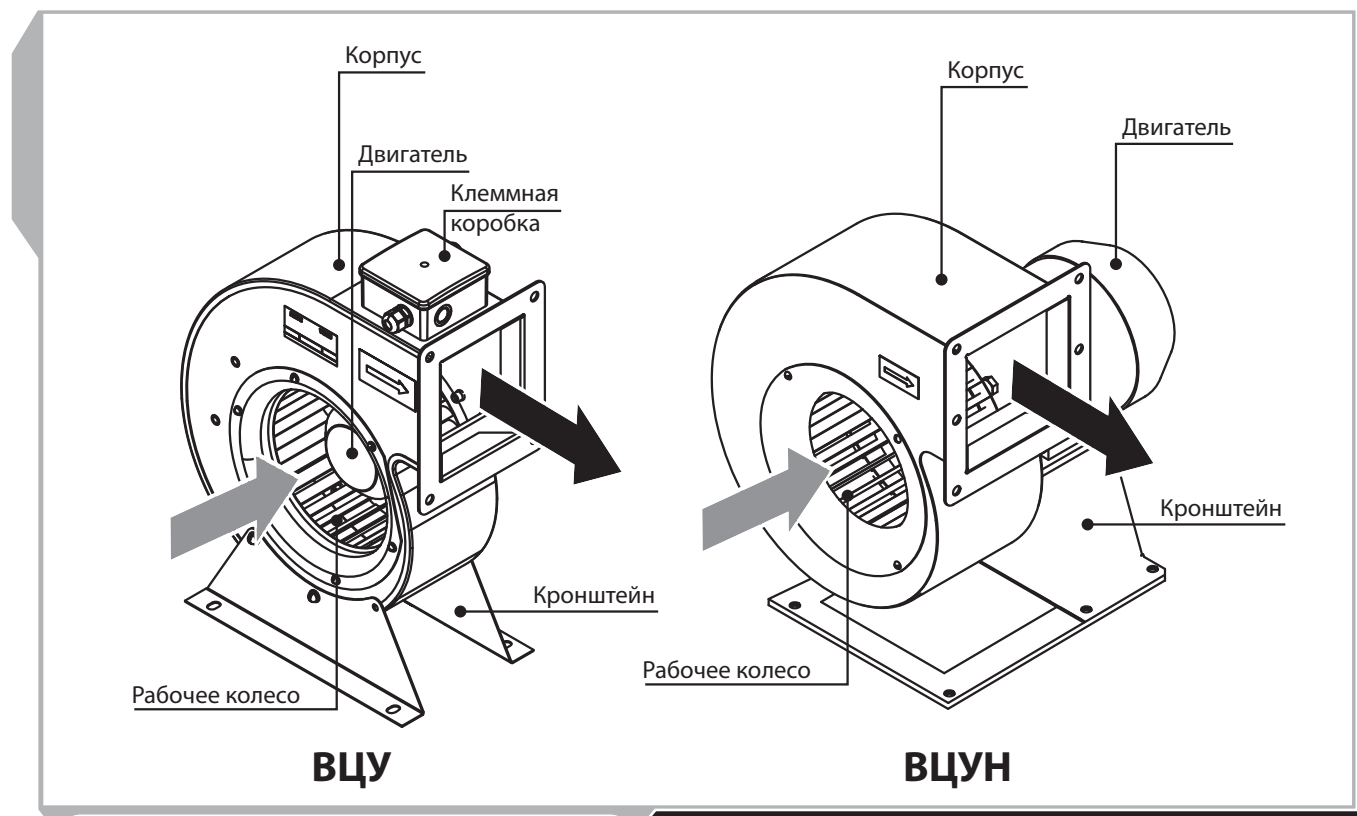


Рис. 4. Устройство и принцип работы вентилятора

Вентилятор серии **ВЦУН** (см. рис. 4) состоит из металлического корпуса, к которому через фланец прикреплен электродвигатель и впускное кольцо. На приводном валу закреплено рабочее колесо. Снизу к электромотору прикреплен кронштейн для монтажа вентилятора.

Вентиляторы ВЦУН изготавливаются в правосторонней и левосторонней модификации. В первом случае рабочее колесо вращается по часовой стрелке, а во втором — против часовой стрелки, вид со стороны притока воздуха (см. рис. 2).

Вентилятор серии **ВЦУ** (см. рис. 4) состоит из металлического корпуса с закрепленным на фланце винтами рабочим колесом с электродвигателем. Сверху на корпусе закреплена клеммная коробка для подключения к сети и размещения рабочего конденсатора.

Для осуществления монтажа предусмотрены кронштейны монтажные.

После распаковки вентилятора, перед монтажом:

- внимательно изучите инструкцию по монтажу, запуску, эксплуатации и обслуживанию вентилятора;
- проверьте наличие возможных повреждений, возникших при перевозке.

Во время подготовки вентилятора к работе и при его эксплуатации соблюдайте правила техники безопасности.

Последовательность монтажа вентилятора:

- убедитесь в отсутствии подачи электропитания на двигатель (см. рис. 5.1, 6.1);
- выполните разметку для монтажа кронштейна на несущей плоскости (конструкции), (см. рис. 5.2, 6.2);
- просверлите отверстия и закрепите кронштейн при помощи соответствующего крепежа (например, дюбелей), при необходимости используйте виброгасящие вставки ВВЦр или ВВЦп (опционально) (см. рис. 5.3, 6.3);
- заземлите вентилятор (см. рис. 5.4, 6.4);
- подключите воздуховоды к вентилятору. Со стороны притока воздуха используйте фланец ФВЦ-ВЦУ, ФВЦ-ВЦУН (опционально), (см. рис. 5.5, 6.5, табл. 1, 3) или установите защитную решетку РВЦ-ВЦУ, РВЦ-ВЦУН (см. рис. 5.6, 6.6, табл. 1, 3).

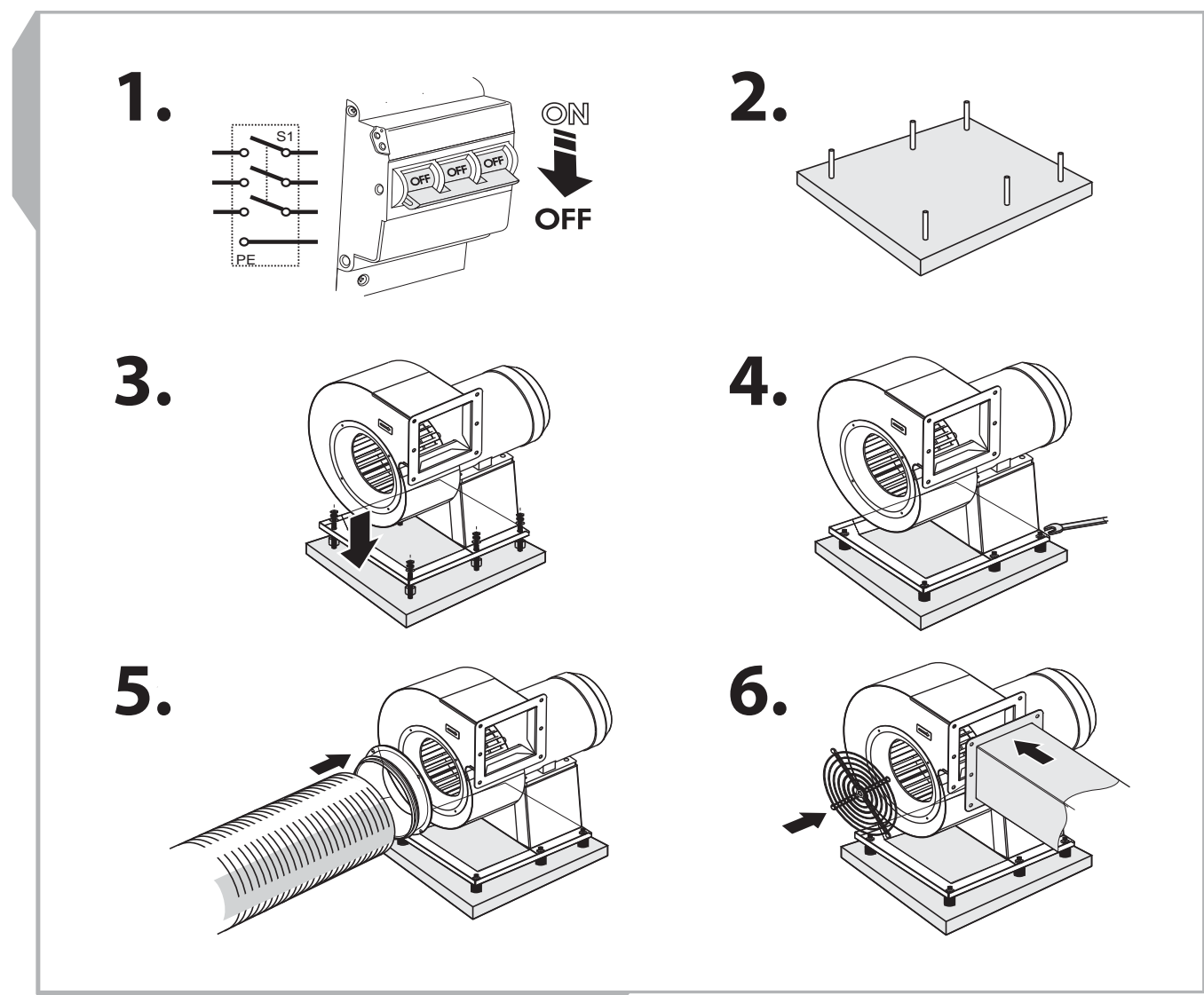


Рис. 5. Последовательность монтажа вентилятора ВЦУН

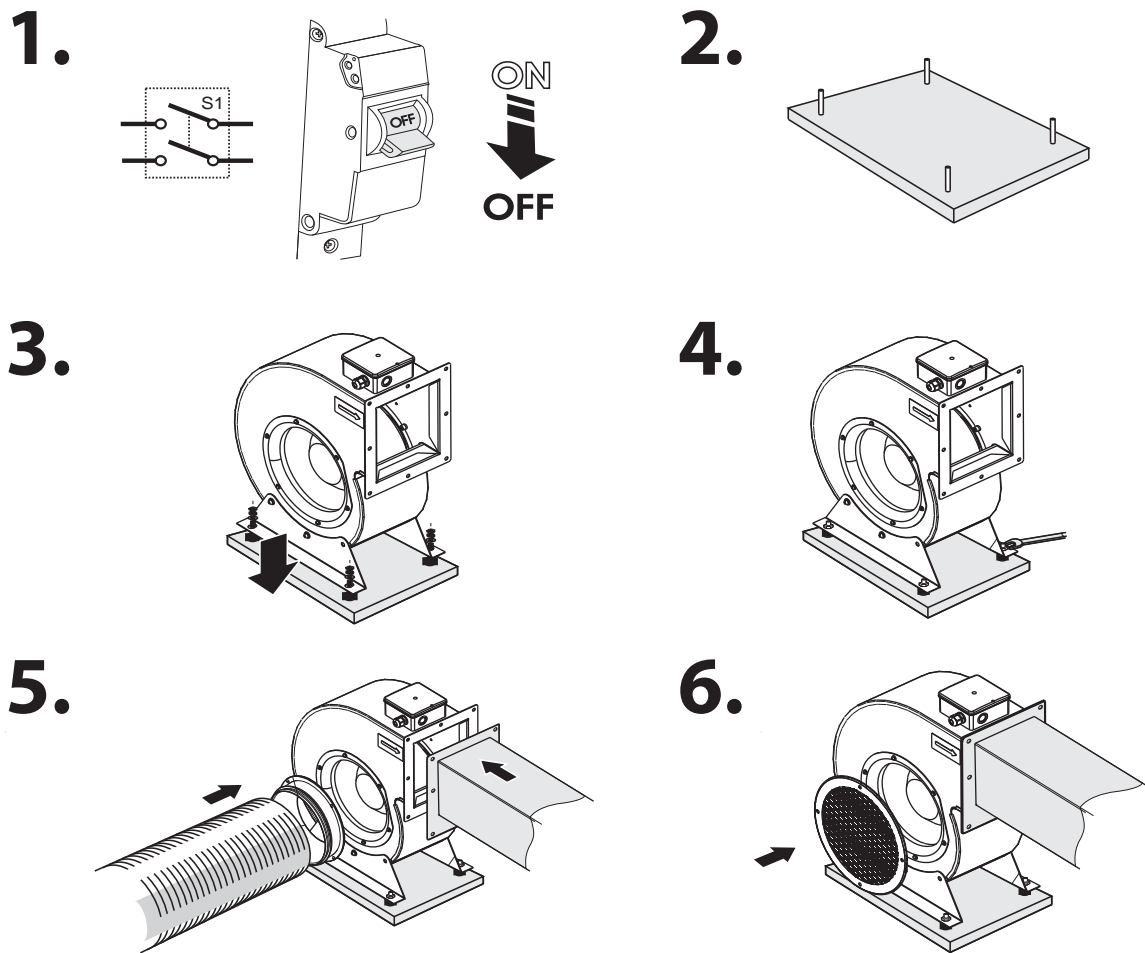


Рис. 6. Последовательность монтажа вентилятора ВЦУ

ПОДКЛЮЧЕНИЕ К ЭЛЕКТРОСЕТИ


ПОДКЛЮЧЕНИЕ ВЕНТИЛЯТОРА К СЕТИ ДОЛЖНО ВЫПОЛНЯТЬСЯ КВАЛИФИЦИРОВАННЫМ ПЕРСОНАЛОМ, ПОСЛЕ ИЗУЧЕНИЯ ДАННОГО РУКОВОДСТВА ПОЛЬЗОВАТЕЛЯ.

УСТРОЙСТВО МОЖЕТ БЫТЬ ПОДКЛЮЧЕНО ТОЛЬКО К ИСТОЧНИКУ ПИТАНИЯ ПЕРЕМЕННОГО ТОКА С НАПРЯЖЕНИЕМ, СООТВЕТСТВУЮЩИМ ЗНАЧЕНИЮ, УКАЗАННОМУ В ТАБЛИЦЕ ТЕХНИЧЕСКИХ ПАРАМЕТРОВ. УБЕДИТЕСЬ В ТОМ, ЧТО КАБЕЛЬ НЕ ЗАЖАТ ПО ВСЕЙ ДЛИНЕ. НЕ ВКЛЮЧАЙТЕ ВЕНТИЛЯТОР, ЕСЛИ КАБЕЛЬ ПОВРЕЖДЕН.

НОМИНАЛЬНЫЕ ЗНАЧЕНИЯ ЭЛЕКТРИЧЕСКИХ ПАРАМЕТРОВ ВЕНТИЛЯТОРА ПРИВЕДЕНЫ НА НАКЛЕЙКЕ ПРЕДПРИЯТИЯ-ИЗГОТОВИТЕЛЯ. ЛЮБЫЕ ИЗМЕНЕНИЯ ВО ВНУТРЕННЕМ ПОДКЛЮЧЕНИИ ЗАПРЕЩЕНЫ И ВЕДУТ К ПОТЕРЕ ПРАВА НА ГАРАНТИЮ.

Вентилятор ВЦУ предназначен для подключения к однофазной сети переменного тока 230 В/50 Гц, ВЦУН - к трехфазной сети переменного тока 400 В/50 Гц.

Вентилятор должен быть подключен с помощью изолированных, прочных и термоустойчивых проводников (кабеля, проводов). На внешнем вводе должен быть установлен встроенный в стационарную сеть электроснабжения автоматический выключатель, разрывающий все фазы сети. Внешний выключатель следует располагать так, чтобы обеспечить свободный доступ для оперативного отключения устройства.

Рекомендуемый номинальный ток автоматического выключателя, в зависимости от модели вентилятора, указан в табл. 1 и табл. 3. Сечение проводников указано в табл. 5. При выборе проводников необходимо учитывать максимально допустимый нагрев провода, зависящий от типа провода, его изоляции, длины и способа прокладки - открытым способом, в кабельных каналах, внутрискрипная прокладка.

Табл. 5

Модель вентилятора	Сечение проводника, не менее, мм ²
ВЦУ, все модели	1,5
ВЦУН 140 .. ВЦУН 180	1,5
ВЦУН 200 .. ВЦУН 400	2,5
ВЦУН 450 .. ВЦУН 500	4

Последовательность подключения вентилятора **ВЦУН** (см. рис. 7):

- убедитесь в отсутствии напряжения на питающем кабеле (см. рис. 7.1);
- снимите крышку с клеммной коробки, расположенной на корпусе двигателя (см. рис. 7.2);
- протяните подводящие провода электрической сети через гермоввод, расположенный на клеммной коробке; снимите изоляцию с концов проводов на длину 7 - 8 мм (см. рис. 7.3);
- подключите провода к клеммной колодке, следуя схеме электрических подключений и обозначения клемм - для трехфазных двигателей по схеме «звезда» (см. рис. 7.3, рис. 9.4). Для этого вставьте провода в соответствующие клеммы до упора изоляции в металлическую часть клемм и зафиксируйте их винтами;
- установите на место крышку клеммной коробки (см. рис. 7.4).

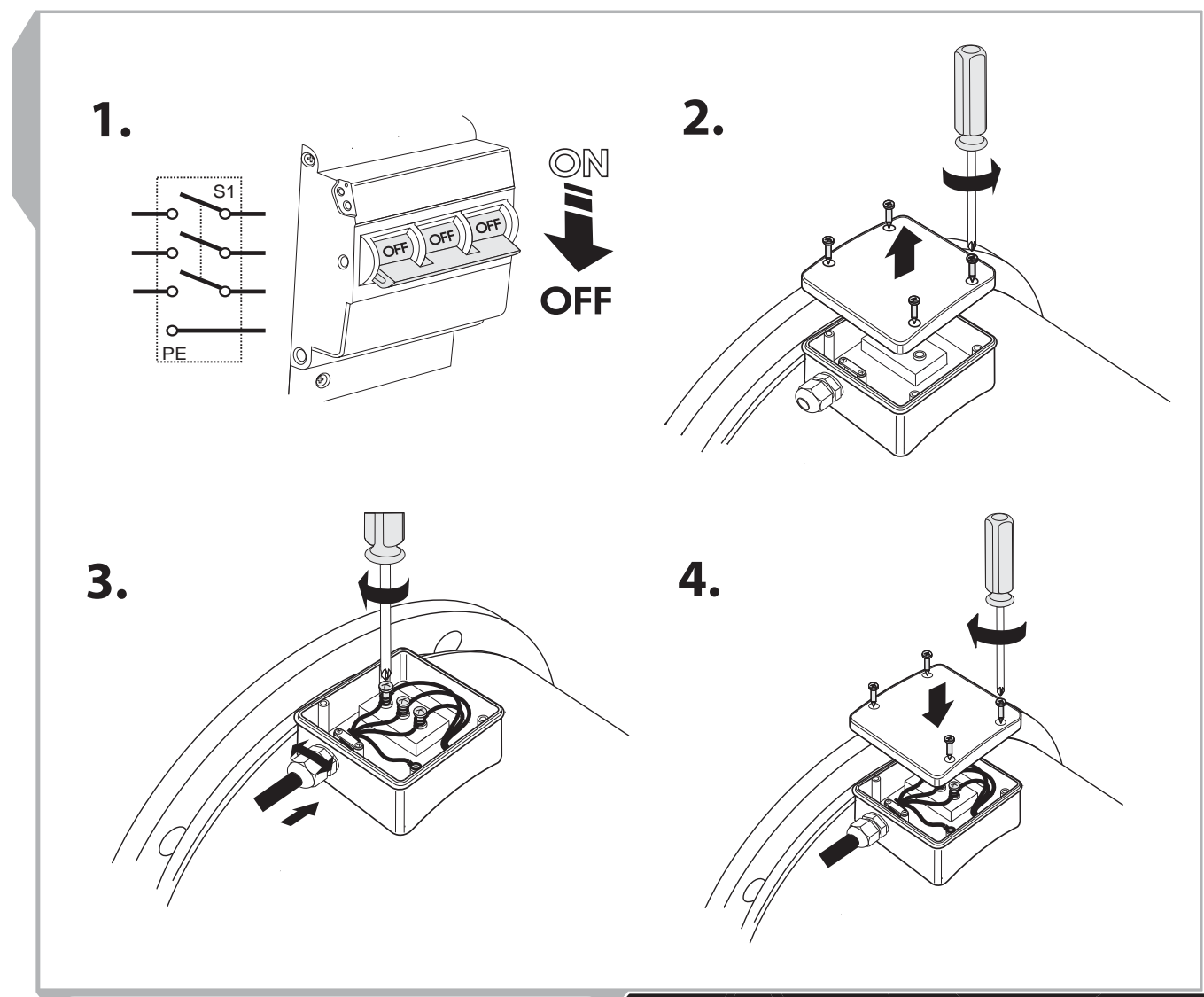


Рис. 7. Подключение вентилятора ВЦУН к электросети

Направление нагнетания воздуха должно совпадать с направлением стрелки на корпусе вентилятора.

Для проверки правильного направления вращения рабочего колеса кратковременно включите вентилятор. Если направление вращения не соответствует указанному, переключите две любые фазы на клеммах двигателя, поменяв местами соответствующие провода на клеммнике в клеммной коробке.

Последовательность подключения вентилятора **ВЦУ** (см. рис. 8):

- убедитесь в отсутствии напряжения на питающем кабеле (см. рис. 8.1);
- снимите крышку с клеммной коробки, расположенной на корпусе вентилятора (см. рис. 8.2);
- протяните подводящие провода электрической сети через гермоввод, расположенный на клеммной коробке; снимите изоляцию с концов проводов на длину 7 - 8 мм (см. рис. 8.3);
- подключите кабель к клеммной колодке, следуя схеме электрической подключения и обозначениям клемм. (См. рис. 8.3, 9.1 для однофазных двигателей и рис. 9.2 для однофазных двигателей с выведенными термоконтактами). Для этого вставьте провода в соответствующие клеммы до упора изоляции в металлическую часть клемм и зафиксируйте их винтами;
- установите на место крышку клеммной коробки (см. рис. 8.4).

Пример подключения вентилятора **ВЦУ** с выводами термозащиты двигателя и магнитным пускателем приведен на рис. 9.3. Клеммы **TW1**, **TW2** являются выводами нормально замкнутого контакта термозащиты двигателя. Этот контакт должен быть подключен последовательно в цепь питания катушки магнитного пускателя, запускающего двигатель.

В случае перегрева двигателя контакт разрывается и отключает катушку пускателя, что приводит к отключению вентилятора.

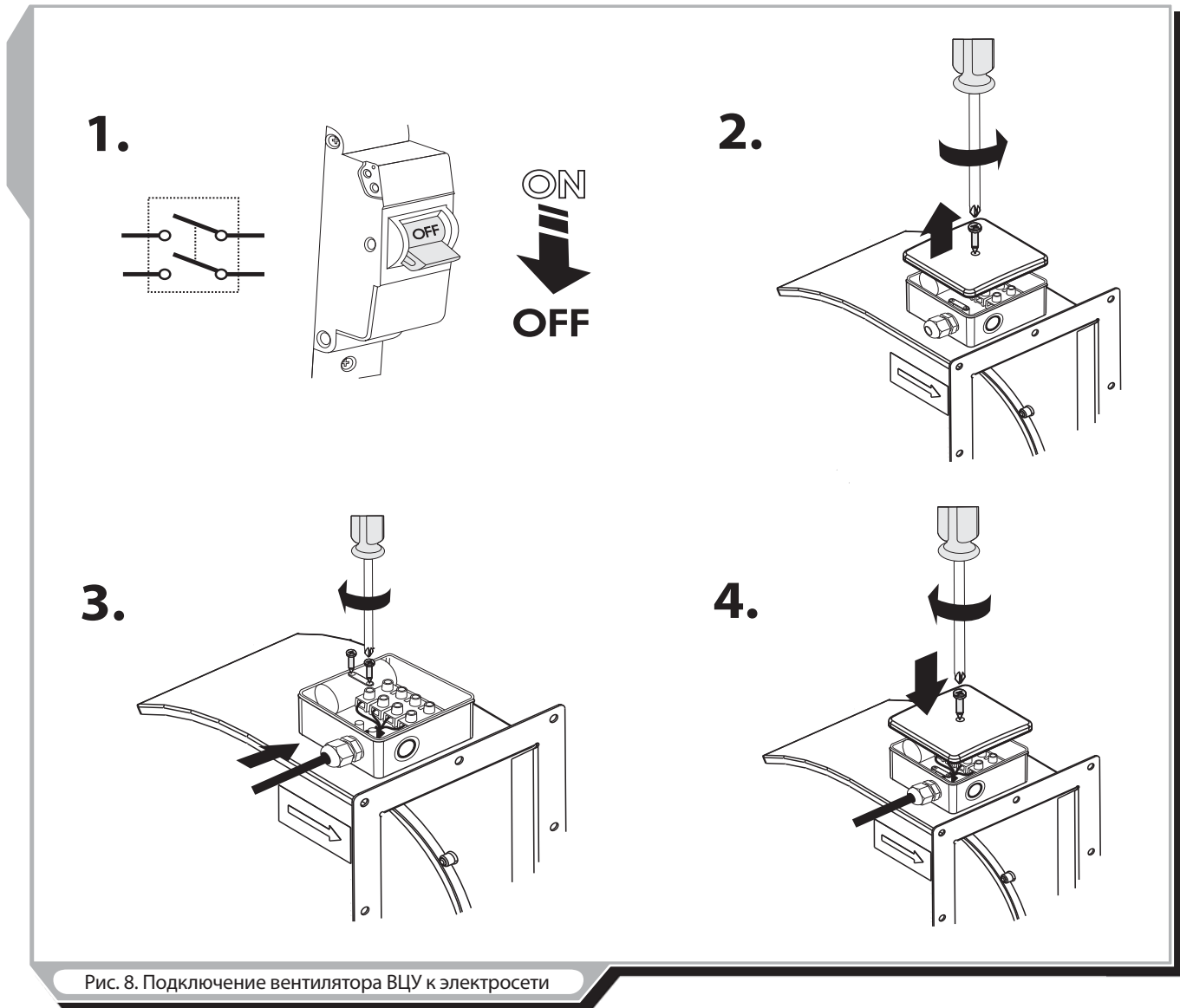
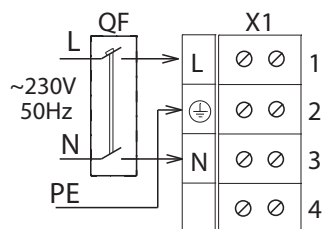


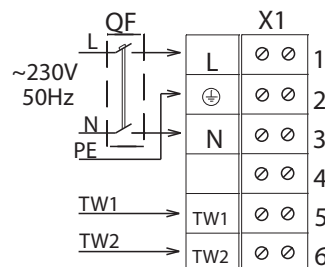
Рис. 8. Подключение вентилятора ВЦУ к электросети

1. ВЦУ

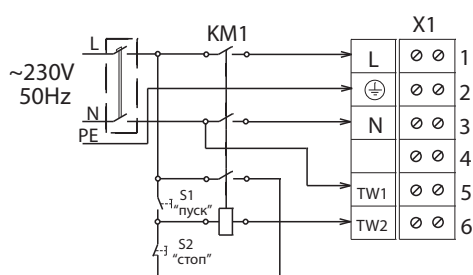


где QF - автоматический выключатель;
(в комплект поставки не входит);
X1 - колодка клеммная

2. ВЦУ с термоконтактом

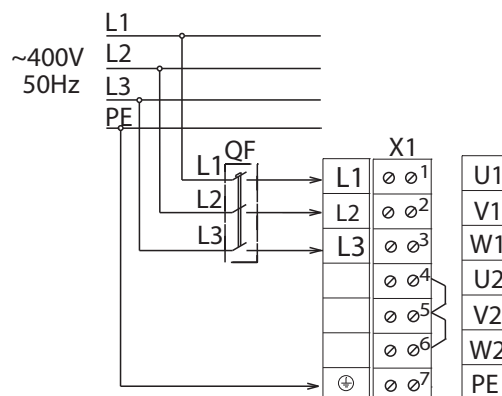


3. ВЦУ с магнитным пускателем и термоконтактом



где QF - автоматический выключатель;
KM1 - магнитный пускатель;
S1, S2 - кнопки управления;
(QF, KM1, S1, S2 в комплект поставки не входят);
X1 - колодка клеммная

4. ВЦУН



где QF - автоматический выключатель;
(в комплект поставки не входит);
X1 - колодка клеммная

Рис. 9. Электрические схемы подключения вентилятора

ТЕХНИЧЕСКОЕ ОБСЛУЖИВАНИЕ

Техническое обслуживание и ремонт вентилятора разрешены только после отключения его от сети и полной остановки всех вращающихся частей.

Техническое обслуживание заключается в периодической очистке поверхностей от пыли и грязи (см. рис. 10).

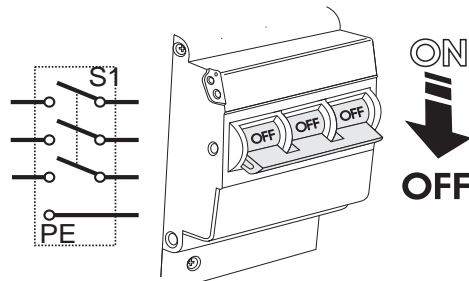
Лопasti рабочего колеса требуют тщательной очистки каждые 6 месяцев. Для этого необходимо:

- отключите вентилятор от сети питания;
- доступ к лопастям рабочего колеса:
для вентилятора **ВЦУН** - открутите винты и снимите кольцо;
для вентилятора **ВЦУ** - открутите винты и извлеките рабочее колесо вместе с двигателем;
- очистите лопасти рабочего колеса, используя мягкую сухую щетку или сжатый воздух;
- при значительных загрязнениях вентилятора рекомендуется влажная очистка. Очистите лопасти рабочего колеса мягкой материей, смоченной в водном растворе нейтрального моющего средства. При этом избегайте попадания жидкости на электродвигатель.

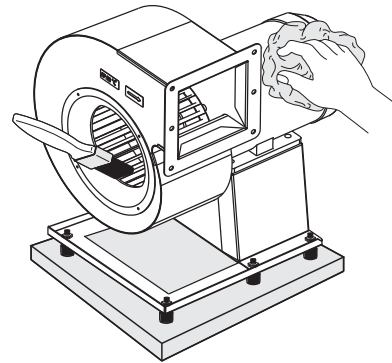
После очистки произведите все операции в обратном порядке.

ВЦУН

1.

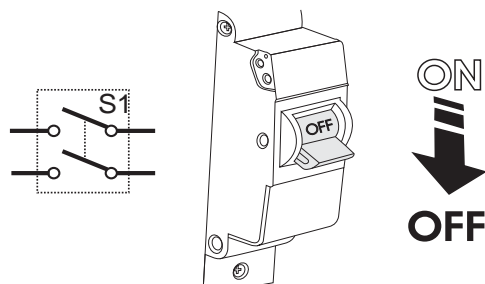


2.



ВЦУ

1.



2.

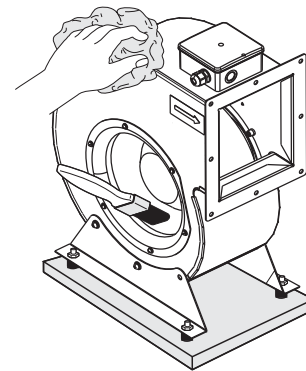


Рис. 10. Техническое обслуживание вентиляторов

Памятка по техническому обслуживанию:

Регулярно производите техобслуживание вентилятора для обеспечения надежной, безопасной и эффективной работы. Общее техническое обслуживание включает:

- ежедневное техническое обслуживание (**ЕТО**);
- техническое обслуживание (**ТО-1**) через 1000 часов;
- текущий ремонт (**ТР**) через 10 000 часов;
- капитальный ремонт (**КР**) через 20 000 часов.

Все виды работ производить по графику, независимо от технического состояния вентилятора.

ЕТО выполняется слесарем 4-го или 5-го разряда.

ТР и **КР** выполняется слесарем и электромонтером по ремонту и эксплуатации оборудования.

- ЕТО:**
- проверить затяжку болтов;
 - проверить надежность крепления заземления;
 - проверить отсутствие посторонних шумов.

- ТО-1:**
- выполнить операции **ЕТО**;
 - устранить неисправности болтовых и сварных соединений;
 - проверить зазор между рабочим колесом и коллектором.

- ТР:**
- выполнить операции **ТО-1**;
 - очистить корпус и рабочее колесо от загрязнений.

- КР:**
- отсоединить воздуховоды;
 - выполнить поузловую разборку;
 - выполнить поузловую сборку из новых или отремонтированных деталей;
 - проверить смазку в подшипниках, провести регулировку, испытания.

УСТРАНЕНИЕ НЕИСПРАВНОСТЕЙ

Табл. 6

Возможные неисправности и методы их устранения		
Возникшая проблема	Вероятные причины	Способ устранения
Вентилятор не запускается	Не подключена питающая сеть.	Удостоверьтесь, что питающая сеть подключена правильно, в противном случае устраните ошибку подключения.
	Заклинил двигатель.	Выключите вентилятор. Устраните причину заклинивания двигателя. Повторно включите вентилятор.
При включении устройства происходит срабатывание защиты автоматического выключателя	Увеличенное потребление электрического тока из-за короткого замыкания в электрической цепи.	Выключите вентилятор. Обратитесь в сервисный центр.
Шум, вибрация	Засорена крыльчатка вентилятора.	Очистите крыльчатку вентилятора.
	Ослаблена затяжка винтовых соединений.	Проверьте и при необходимости затяните крепежные винты.
	Резонанс с монтажной конструкцией.	Используйте виброизоляторы ВВЦр и ВВЦп, рекомендуемые для вашей модели вентилятора.

ПРАВИЛА ХРАНЕНИЯ И ТРАНСПОРТИРОВКИ

Хранить вентилятор необходимо в заводской упаковке в сухом вентилируемом помещении при температуре от +5 °С до +40 °С. Наличие в воздухе паров и примесей, вызывающих коррозию и нарушающих изоляцию и герметичность соединений, не допускается.

Для погрузочно-разгрузочных работ используйте соответствующую подъемную технику для предотвращения возможных повреждений вентилятора. Во время погрузочно-разгрузочных работ выполняйте требования перемещений для данного типа грузов.

Транспортировать разрешается любым видом транспорта при условии защиты изделия от атмосферных осадков и механических повреждений.

Погрузка и разгрузка должны производиться без резких толчков и ударов.

ГАРАНТИИ ИЗГОТОВИТЕЛЯ

Производитель гарантирует нормальную работу вентилятора в течение двух лет со дня продажи через розничную торговую сеть при условии соблюдения правил транспортировки, хранения, монтажа и эксплуатации.

При отсутствии отметки о дате продажи, гарантийный срок исчисляется с момента изготовления.

В случае появления нарушений в работе вентилятора в период гарантийного срока предприятие-изготовитель принимает претензии от заказчика только при получении технически обоснованного акта с указанием характера неисправности.

При внесении самостоятельных изменений в электрическую схему вентилятор не подлежит гарантийному обслуживанию.

Гарантийный (по предъявлению гарантийного талона со штампом торговой организации и руководством пользователя на изделие) и послегарантийный ремонт вентилятора осуществляется на предприятии-изготовителе.



РЕКЛАМАЦИИ БЕЗ РУКОВОДСТВА ПОЛЬЗОВАТЕЛЯ НА ИЗДЕЛИЕ И БЕЗ ЗАПОЛНЕННОГО СВИДЕТЕЛЬСТВА О ПОДКЛЮЧЕНИИ НЕ ПРИНИМАЮТСЯ.

ПРОИЗВОДИТЕЛЬ НЕ НЕСЕТ ОТВЕТСТВЕННОСТИ ЗА ПОВРЕЖДЕНИЯ, ПОЛУЧЕННЫЕ В РЕЗУЛЬТАТЕ ИСПОЛЬЗОВАНИЯ ИЗДЕЛИЯ НЕ ПО НАЗНАЧЕНИЮ ИЛИ ПРИ ГРУБОМ МЕХАНИЧЕСКОМ ВМЕШАТЕЛЬСТВЕ. ПОЛЬЗОВАТЕЛЬ ИЗДЕЛИЯ ДОЛЖЕН СЛЕДОВАТЬ ИНСТРУКЦИИ.

