



тип ВЕНТС ВК



ЦЕНТРОБЕЖНЫЕ ВЕНТИЛЯТОРЫ
руководство пользователя

**Выполняйте требования данного руководства
пользователя для обеспечения длительной
бесперебойной работы вентилятора.**



RU

Все действия, связанные с подключением, настройкой, обслуживанием и ремонтом изделия, проводить только при снятом напряжении сети.

К обслуживанию и монтажу допускаются лица, имеющие право самостоятельной работы на электроустановках с напряжением электропитания до 1000 В, после изучения данного руководства пользователя.

Однофазная сеть, к которой подключается изделие, должна соответствовать действующим нормам. Стационарная проводка должна быть оборудована автоматическим выключателем.

Подключение необходимо осуществлять через автоматический выключатель QF, встроенный в стационарную проводку. Зазор между контактами автоматического выключателя на всех полюсах должен быть не менее 3 мм.

Перед установкой вентилятора убедитесь в отсутствии видимых повреждений крыльчатки, корпуса, решетки, а также в отсутствии в корпусе вентилятора посторонних предметов, которые могут повредить лопасти крыльчатки.

Конструкция вентиляторов постоянно совершенствуется, поэтому некоторые модели могут незначительно отличаться от описанных в данном руководстве.

Во время монтажа вентилятора не допускайте сжатия корпуса!

Запрещается использовать изделие в легковоспламеняющейся среде и взрывоопасной среде, содержащей, например, пары спирта, бензина, инсектицидов.

Не закрывайте и не загораживайте всасывающее и выпускное отверстия изделия, чтобы не мешать оптимальному прохождению воздуха.

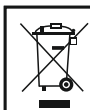
Не садитесь на изделие и не кладите на него какие-либо предметы.

Плата таймера находится под напряжением сети.

Данным изделием могут пользоваться дети 8 лет и старше, а также лица с ограниченными физическими, сенсорными или умственными возможностями, или с недостаточным опытом и знаниями, при условии, что они при этом находятся под присмотром или проинструктированы по безопасному использованию изделия и они осознают возможные риски.

Детям запрещается играть с данным изделием.

Запрещается проводить чистку и обслуживание вентилятора детям без надлежащего контроля взрослых.



По окончании срока службы изделие подлежит отдельной утилизации.
Не утилизируйте изделие вместе с неотсортированными городскими отходами.

Перед установкой изделия внимательно прочитайте настоящее руководство. Соблюдение требований руководства способствует обеспечению надежной эксплуатации изделия на протяжении всего срока его службы. Сохраняйте руководство в течение всего срока службы изделия, так как в нем изложены требования к обслуживанию изделия.



КОМПЛЕКТ ПОСТАВКИ

1. Вентилятор - 1 шт.;
2. Шурупы с дюбелями - 4 шт.;
3. Кронштейн - 2 шт.;
4. Руководство пользователя;
5. Коробка упаковочная.

КРАТКОЕ ОПИСАНИЕ

Изделие представляет собой канальный вентилятор центробежного типа для приточной или вытяжной вентиляции помещений.

Вентилятор изготавливается для каналов диаметром 100, 125, 150, 200, 250 и 315 мм.

Модель с диаметром канала 150 мм может быть смонтирована в воздуховод диаметром 150 или 160 мм.

Возможна комплектация вентилятора энергоэффективным и высокопроизводительным электронно-коммутируемым двигателем (ЕС-мотором).

- **ВЕНТС ВК XXX** - базовая модель;
- **ВЕНТС ВКС XXX** - вентилятор оснащен двигателем повышенной мощности;
- **ВЕНТС ВК XXX Б** - вентилятор оснащен двигателем пониженной мощности и имеет пониженный уровень шума и энергопотребления;
- **ВЕНТС ВК XXX Р** - вентилятор оснащен кабелем питания с вилкой (рис. 10);
- **ВЕНТС ВК XXX У (У1)** - вентилятор оснащен регулятором скорости с электронным термостатом, встроенным датчиком температуры и кабелем питания с вилкой (рис. 11);
- **ВЕНТС ВК XXX Ун (У1н)** - вентилятор оснащен регулятором скорости с электронным термостатом, наружным датчиком температуры длиной 4 метра и кабелем питания с вилкой (рис. 11);
- **ВЕНТС ВК XXX П** - вентилятор оснащен регулятором скорости и кабелем питания с вилкой (рис. 12);
- **ВЕНТС ВК XXX ЕС** - вентилятор оснащен ЕС-мотором.
- **ВЕНТС ВК XXX ЕС П** - вентилятор оснащен ЕС-мотором, встроенным регулятором скорости и кабелем питания с вилкой.

XXX - диаметр патрубка.

Конструкция вентиляторов постоянно совершенствуется, поэтому некоторые модели могут незначительно отличаться от описанных в данном руководстве.

ПРАВИЛА ЭКСПЛУАТАЦИИ

Вентилятор предназначен для подключения к однофазной сети переменного тока напряжением 220...240 В и частотой 50/60 Гц, кроме вентиляторов ВК 315 / ВКС 315, которые предназначены для подключения только к сети 220...240 В/50 Гц.

Для подключения к электросети вентиляторов ВК ХХХ ЕС рекомендуется использовать регулятор скорости Р-1/010 для плавного регулирования скорости. Р-1/010 не входит в комплект поставки и приобретается по отдельному заказу. Регулятор скорости подключить в соответствии со схемой электрического подключения на рис. 9.

Вентилятор рассчитан на продолжительную работу без отключения от сети.

Направление движения воздуха должно совпадать со стрелкой на корпусе вентилятора.

Степень защиты от доступа к опасным частям и проникновения воды IPX4.

Вентилятор предназначен для эксплуатации при температуре окружающего воздуха в пределах от +1°C до +45°C.

Температура перемещаемого воздуха:

- для ВК (ЕС) 100/ВК 100 Б/ВК (ЕС) 125/ВК 125 Б/ВК (ЕС) 150: от -25°C до +55°C;
- для ВК (ЕС) 200/ ВК (ЕС) 250/ВК 250 Б/ ВК (ЕС) 315: от -25°C до +50°C;
- для ВКС 200/ВКС 315: от -25°C до +45°C.

По типу защиты от поражения электрическим током изделия относятся к приборам II класса по ДСТУ 3135.0-95 (ГОСТ 30345.0-95). Вид климатического исполнения изделий УХЛ4.2 по ГОСТ 15150-69.

АЛГОРИТМ РАБОТЫ ЭЛЕКТРОНИКИ

Вентилятор ВК У (У1) (рис. 11) оснащен электронным модулем TSC (регулятором скорости с электронным термостатом) для автоматического изменения скорости вращения (расхода воздуха) в зависимости от температуры воздуха.

На крышке клеммного отсека расположены две ручки управления:

- предварительной установки скорости;
- порога срабатывания электронного термостата.

Индикатор работы термостата расположен на крышке вентилятора. Он горит, когда температура воздуха превышает установленное значение. Для установки порога срабатывания термостата поверните ручку регулятора температуры по часовой стрелке для увеличения значения и против часовой стрелки для уменьшения значения.

Для установки скорости вращения (расхода воздуха) поверните ручку регулятора скорости таким же образом. Существуют два алгоритма работы - по температуре и по таймеру:

- *по температуре (ВК У)*: для поддержания температуры воздуха с точностью до 2°C. В данном случае переключения скорости вентилятора происходят редко. Когда температура воздуха в помещении превышает установленное значение, вентилятор переключается на максимальную скорость. При снижении температуры ниже установленного порога на 2°C (или, если температура изначально была ниже установленного порога), вентилятор работает на установленной скорости.

- по таймеру (ВК У1): для точного поддержания температуры воздуха. Переключения скорости происходят чаще по сравнению с алгоритмом работы по таймеру, но минимальная продолжительность работы на одной скорости составляет 5 минут. Когда температура воздуха в помещении превышает установленное значение, вентилятор переключается на максимальную скорость. Когда температура воздуха опускается ниже установленного порога, таймер задержки начинает 5-минутный отсчет, и затем вентилятор переключается на установленную низкую скорость. Если температура воздуха изначально ниже установленного значения, вентилятор начинает работать на установленной низкой скорости.

Вентилятор **ВК (ЕС) П** (рис. 12) оснащен регулятором скорости, позволяющим включить и выключить вентилятор, плавно регулировать скорость вращения (расход воздуха) в диапазоне от минимальной до максимальной скорости.

МОНТАЖ

Вентилятор предназначен для горизонтального или вертикального монтажа на полу, на стене или потолке (рис. 2). При монтаже предусмотрите дополнительную защиту от проникновения влаги, например (рис. 2):

1. Защитный зонт при вертикальном монтаже.
 2. Воздуховод длиной не менее 1м с обеих сторон вентилятора в любом положении.
- Последовательность монтажа вентилятора показана на рис. 3-8.
Схемы подключения к электрической сети показаны на рис. 9.

Обозначения на схемах:

- L - клемма минимальной скорости;
- QF - автоматический выключатель;
- S - внешний выключатель (например, освещения);
- X - входная клеммная колодка.

Обозначение автоматического выключателя на схеме



Автоматический выключатель



Обозначение внешнего выключателя



Внешний выключатель



ПРАВИЛА ТЕХНИЧЕСКОГО ОБСЛУЖИВАНИЯ

Поверхности изделия требуют периодической (каждые 6 месяцев) очистки от грязи и пыли (рис. 13-20). Отключите вентилятор от электрической сети перед проведением работ по техобслуживанию. Очистите вентилятор мягкой тканью или кисточкой, смоченной в водном растворе нейтрального моющего средства. Не допускайте попадания жидкости на электрокомпоненты (рис. 41). После очистки протрите поверхности насухо.

ПРАВИЛА ТРАНСПОРТИРОВКИ И ХРАНЕНИЯ

Транспортировка может производиться в упаковке производителя любым видом транспорта при условии защиты от атмосферного воздействия.

Изделие должно храниться в упаковке предприятия-изготовителя при температуре окружающего воздуха от +5 °С до +40 °С при относительной влажности воздуха не более 80%.

Окружающая среда в складском помещении не должна содержать пыли, паров кислот и щелочей, вызывающих коррозию.

ГАРАНТИЙНЫЕ ОБЯЗАТЕЛЬСТВА

Вентилятор произведен на предприятии ЧАСТНОЕ АКЦИОНЕРНОЕ ОБЩЕСТВО «ВЕНТИЛЯЦИОННЫЕ СИСТЕМЫ» в соответствии с ТУ У В.2.5-29.2-30637114-007-2003 (далее по тексту - изготовитель).

Изготовитель устанавливает гарантийный срок вентилятора в течение 24 месяцев с даты продажи через розничную торговую сеть, при условии выполнения пользователем правил транспортировки, хранения, монтажа и эксплуатации вентилятора.

В случае появления нарушений в работе вентилятора по вине изготовителя в течение гарантийного срока, пользователь имеет право на бесплатное устранение недостатков посредством осуществления изготовителем гарантийного ремонта.

Гарантийный ремонт состоит в выполнении работ, связанных с устранением недостатков вентилятора для обеспечения возможности использования такого вентилятора по назначению в течение гарантийного срока. Устранение недостатков осуществляется посредством замены вентилятора или ремонта комплектующих или отдельной составляющей вентилятора.

Гарантийный ремонт не включает в себя:

- периодическое техническое обслуживание;
- монтаж/демонтаж вентилятора;
- настройку вентилятора.

Для проведения гарантийного ремонта пользователь должен предоставить вентилятор, руководство пользователя с отметкой о дате продажи и расчетный документ, который подтверждает факт покупки. Модель вентилятора должна соответствовать модели, указанной в руководстве пользователя.

По вопросам гарантийного обслуживания, ремонта и замены обращайтесь к продавцу.

Гарантия изготовителя не распространяется на нижеприведенные случаи:

- непредоставление пользователем вентилятора в комплектности, указанной в руководстве пользователя, демонтаж пользователем комплектующих частей вентилятора;
- несоответствие модели, марки вентилятора данным, указанным на упаковке вентилятора и в руководстве пользователя;
- несвоевременное техническое обслуживание пользователем вентилятора;
- наличие внешних повреждений корпуса (повреждениями не являются внешние изменения вентилятора, необходимые для монтажа вентилятора) и внутренних узлов вентилятора;
- внесение в конструкцию вентилятора изменений или осуществление доработок вентилятора;
- замена и использование узлов, деталей и комплектующих частей вентилятора, не предусмотренных изготовителем;
- использование вентилятора не по назначению;
- нарушение пользователем правил управления вентилятора;
- подключение вентилятора в электрическую сеть с напряжением, отличным от указанного в руководстве пользователя и наклейке на корпусе вентилятора;
- выход вентилятора из строя вследствие скачков напряжения в электрической сети;
- осуществление пользователем самостоятельного ремонта вентилятора;
- осуществление ремонта вентилятора лицами, не уполномоченными на то изготовителем;
- истечение гарантийного срока вентилятора;
- нарушение пользователем установленных правил перевозки вентилятора;
- нарушение пользователем правил хранения вентилятора;
- совершение третьими лицами противоправных действий по отношению к вентилятору;
- выход вентилятора из строя вследствие возникновения обстоятельств непреодолимой силы (пожар, наводнения, землетрясения, войны, военные действия любого характера, блокады);
- отсутствие пломб, если наличие таковых предусмотрено руководством пользователя;
- непредоставление руководства пользователя с отметкой о дате продажи;
- отсутствие расчетного документа, который подтверждает факт покупки вентилятора.
- совершения третьими лицами противоправных действий по отношению к изделию;
- возникновения обстоятельств непреодолимой силы (пожар, наводнения, землетрясения, войны, военные действия любого характера, блокады);

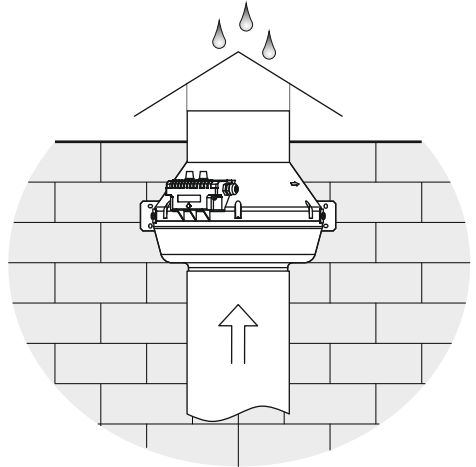
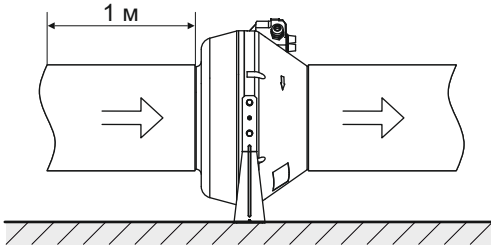
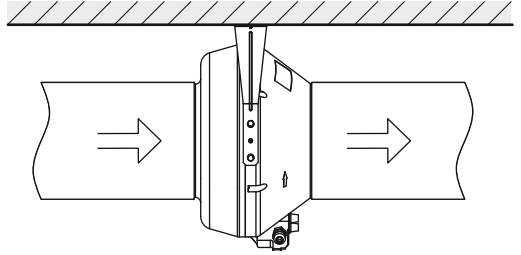
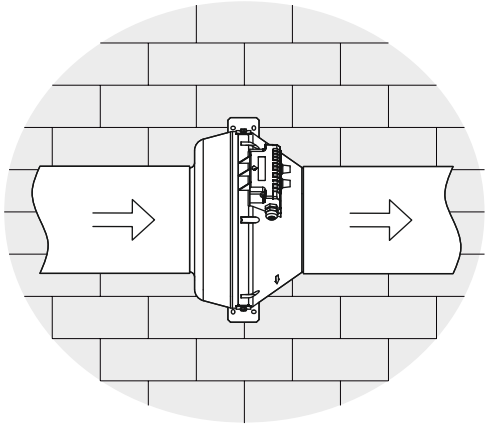
- отсутствия пломб, в случае если наличие таких пломб предусмотрено руководством пользователя;
- отсутствия гарантийного талона;
- отсутствия расчетного документа, который свидетельствует о факте покупки, с отметкой о дате продажи.

Предприятие-производитель отвечает за дефекты, которые возникли по его вине до момента передачи изделия потребителю. Предприятие-производитель не отвечает за дефекты, которые возникли после передачи изделия потребителю вследствие нарушения потребителем правил транспортировки, хранения, монтажа и эксплуатации изделия, действий третьих лиц, случая или непреодолимой силы.

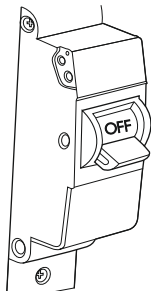
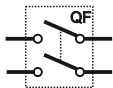
Предприятие-производитель не несет ответственности за ущерб, причиненный здоровью и имуществу потребителя в результате нарушения потребителем руководства пользователя или другого документа, который ее заменяет, в результате использования потребителем изделия не по назначению, в результате нарушения потребителем, указанных в руководстве пользователя изделия или другом документе, который ее заменяет, предупреждений и другой информации о таком изделии, в результате нарушений потребителем правил транспортировки, хранения, монтажа, технического обслуживания и эксплуатации изделия.

**ВЫПОЛНЯЙТЕ ТРЕБОВАНИЯ ДАННОГО РУКОВОДСТВА ПОЛЬЗОВАТЕЛЯ ДЛЯ ОБЕСПЕЧЕНИЯ
ДЛИТЕЛЬНОЙ БЕСПЕРЕБОЙНОЙ РАБОТЫ ВЕНТИЛЯТОРА.**

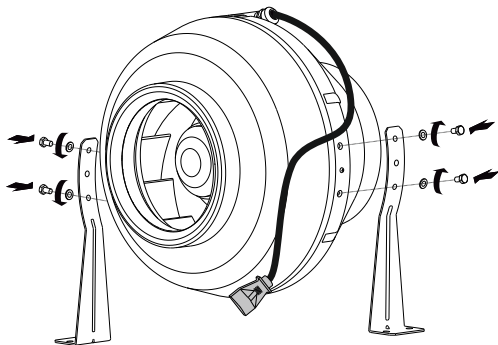
**ГАРАНТИЙНЫЕ ТРЕБОВАНИЯ ПОЛЬЗОВАТЕЛЯ РАССМАТРИВАЮТСЯ ПОСЛЕ ПРЕДЪЯВЛЕНИЯ ИМ
ВЕНТИЛЯТОРА, РАСЧЕТНОГО ДОКУМЕНТА И РУКОВОДСТВА ПОЛЬЗОВАТЕЛЯ
С ОТМЕТКОЙ О ДАТЕ ПРОДАЖИ.**



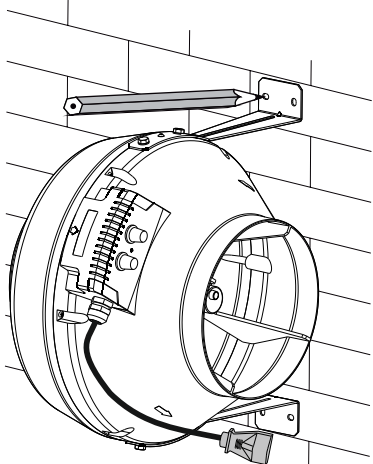
MOHTAK



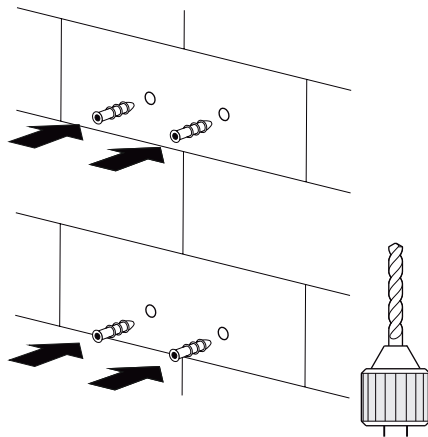
3



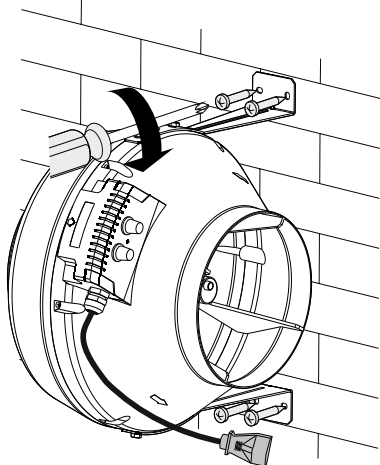
4



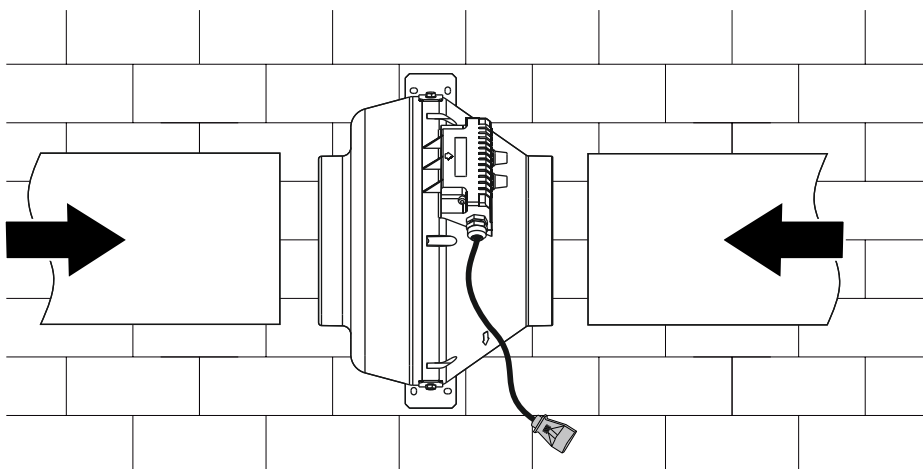
5



6

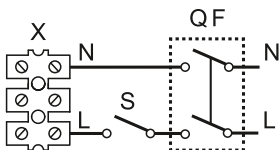
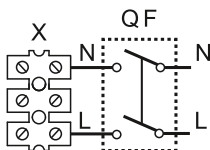


7

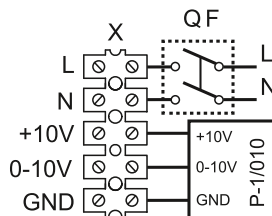


8

БК

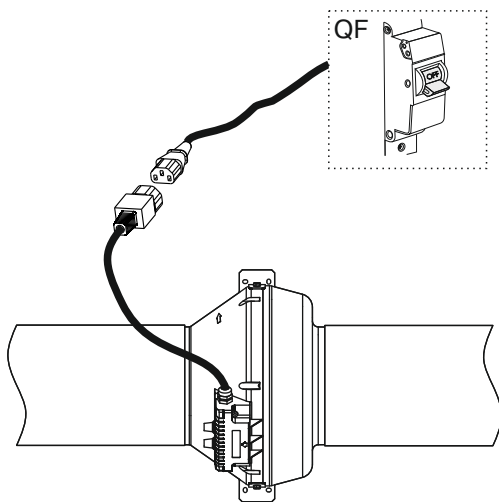


БК EC



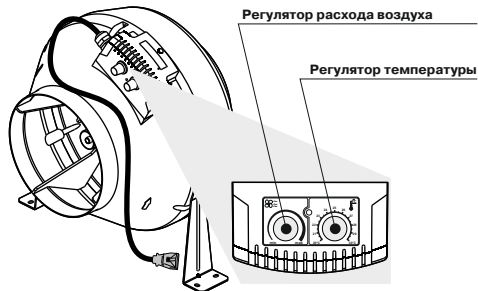
9

У / У1 / Ун / У1н / П / Р

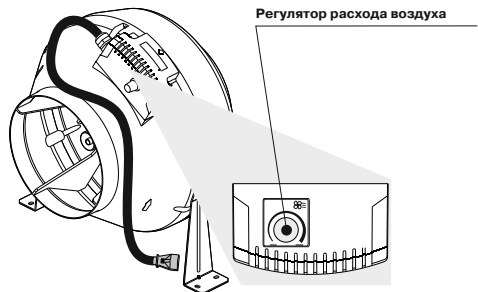


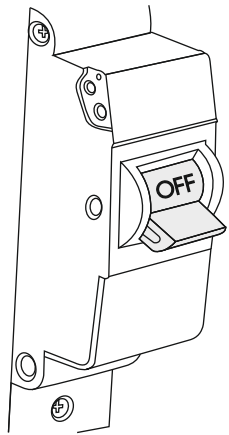
10

11



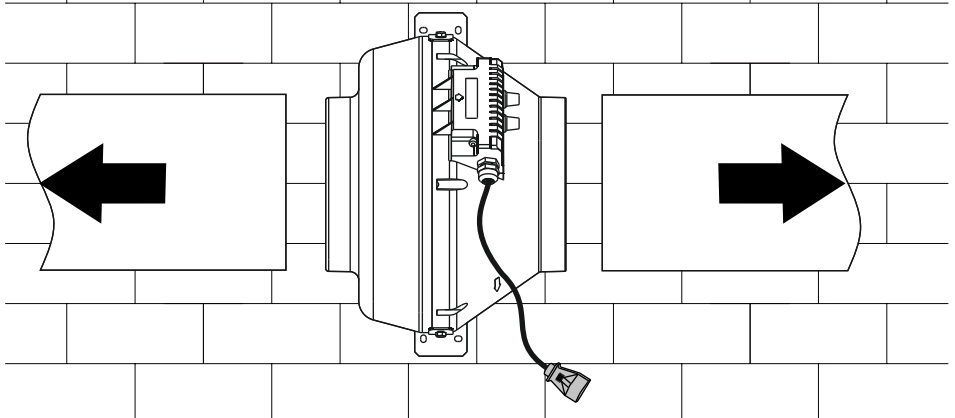
12



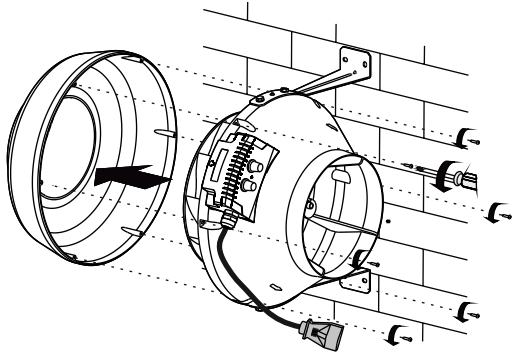


ON
↓
OFF

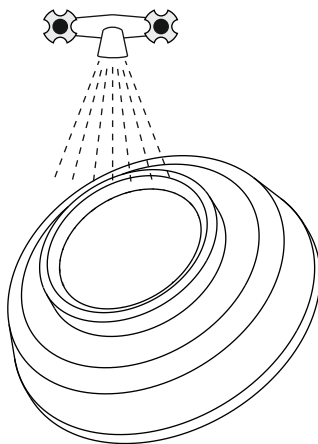
13



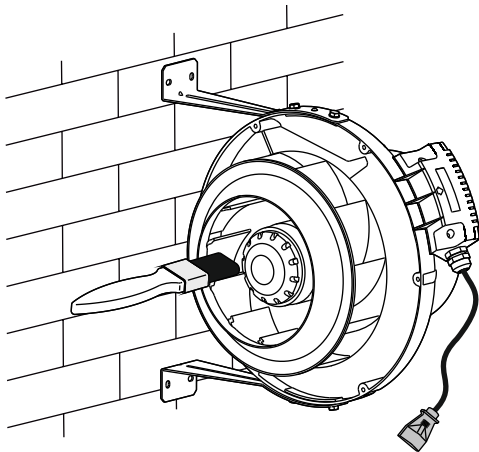
14



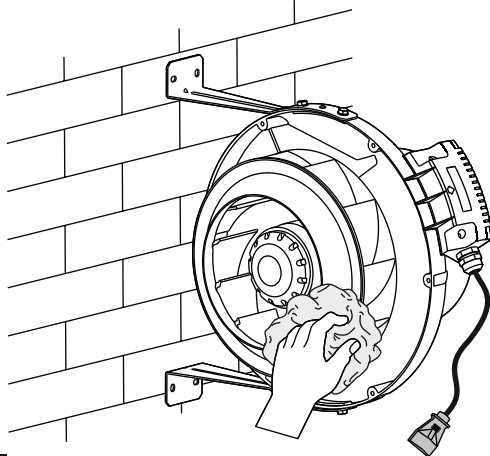
15



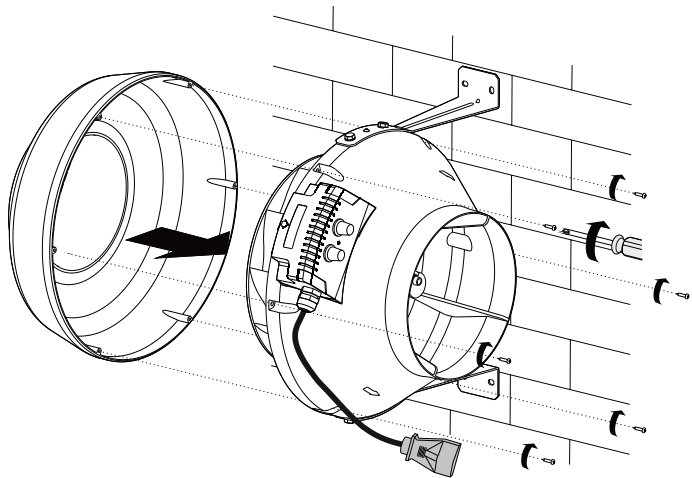
16



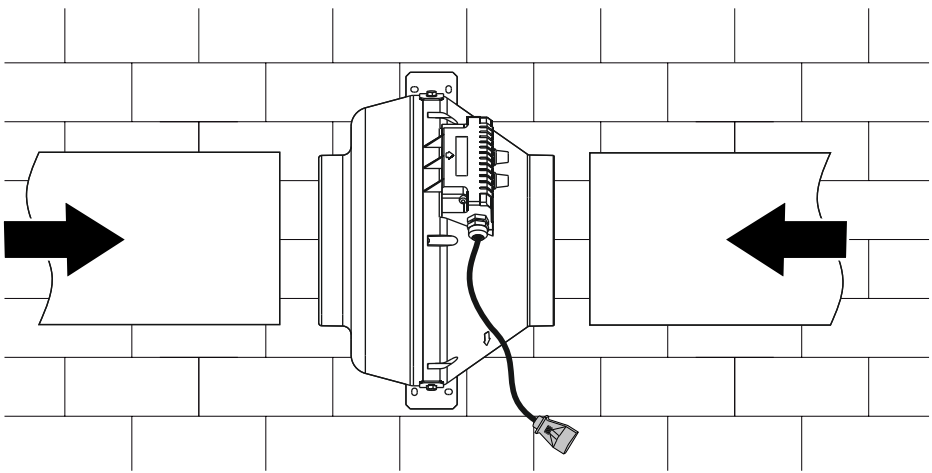
17



18



19



20

Свидетельство о приемке

100

125

ВК у

150

200 Б У1 н Р ЕС

ВКС 250

315

П

Клеймо приемщика

Продан

(наименование и штамп продавца)

Дата выпуска

Дата продажи

Вентилятор признан годным к эксплуатации.