

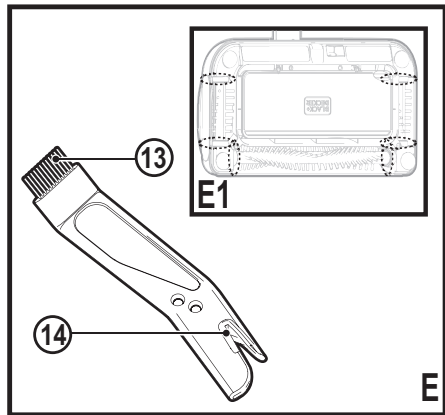
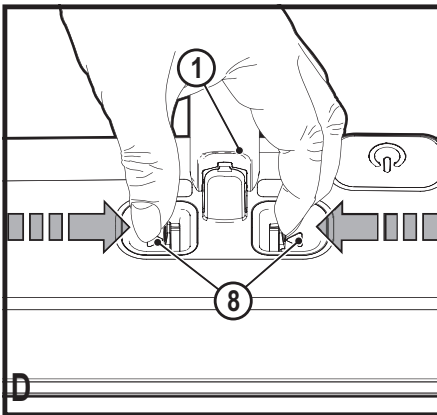
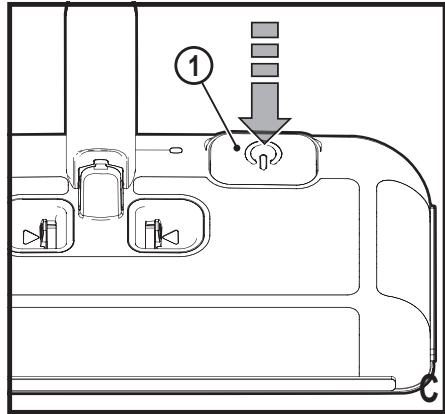
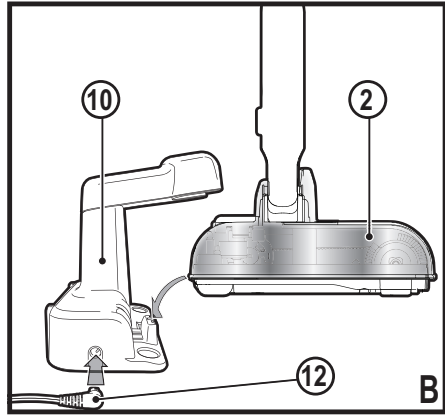
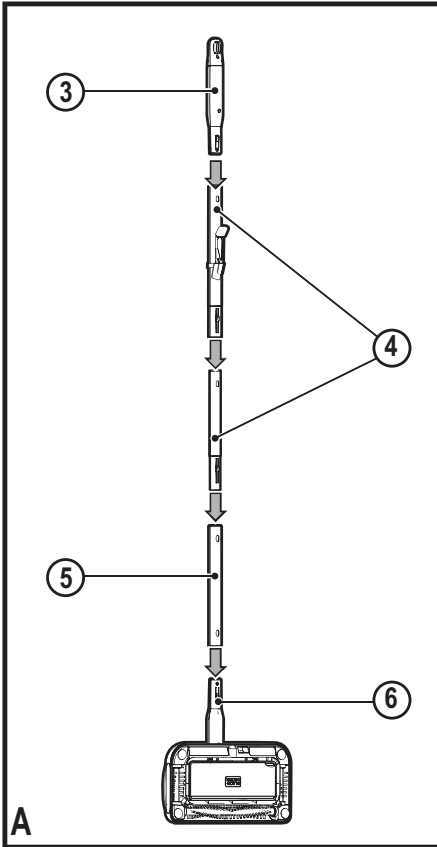
Інструмент не
призначений для
професійного
використання.

666666 - 78 UA

Переклад оригінальних інструкцій

www.blackanddecker.eu

PSA115B
PSA215B



Область застосування

Ваш електричний віник BLACK + DECKER PSA115B і PSA215B Dustbuster® було розроблено для простого прибирання сухого сміття. Цей інструмент призначений лише для побутового використання.

Інструкції з техніки безпеки



Увага! Перед використанням інструменту уважно прочитайте всі попередження та інструкції. Невиконання наведених нижче попереджень та інструкцій може призвести до ураження електричним струмом, пожежі та/або серйозних травм.



Увага! При використанні пристроїв, що працюють від батарей, необхідно дотримуватись основних заходів безпеки, включаючи наступні, щоб знизити ризик виникнення пожежі, протікання батарей, травм та матеріальних ушкоджень.

- ◆ Перед роботою з пристроєм уважно прочитайте цей посібник.
- ◆ Використання за призначенням описане у цьому посібнику. Використання будь-яких аксесуарів чи додаткових інструментів, або виконання операцій з приладом, не описаних в цьому керівництві, може призвести до особистих травм.

- ◆ Зберігайте це керівництво для отримання інформації в подальшому.

Використання пристрою

- ◆ Не використовуйте цей пристрій для збирання рідин або будь-яких матеріалів, які можуть загорітися.
- ◆ Не використовуйте пристрій біля води.
- ◆ Не занурюйте пристрій у воду.
- ◆ Не тягніть за кабель зарядного пристрою, щоб відключити його від розетки. Обережно тримайте кабель зарядки від контакту з джерелами тепла, потрапляння жиру та контакту з гострими предметами.
- ◆ Цей пристрій можуть використовувати діти від 8 років та особи зі зменшеними фізичними, сенсорними та розумовими можливостями або з недостатнім досвідом та знаннями, якщо вони отримали керівництво та інструкції щодо використання цього пристрою безпечним чином та зрозуміли можливу небезпеку. Не дозволяйте дітям грати з пристроєм. Не дозволяйте дітям очищувати пристрій та виконувати його технічне обслуговування.

Перевірка та ремонт

- ◆ Перед використанням перевірте пристрій на наявність пошкоджених деталей. Перевірте на наявність зламаних деталей, пошко-

- джених перемикачів та інших умов, що можуть вплинути на роботу.
- ◆ Не використовуйте пристрій, якщо виявлено пошкодження або дефекти якоїсь деталі.
 - ◆ Пошкоджені або дефектні деталі необхідно відремонтувати або замінити, звернувшись до авторизованого центру з ремонту.
 - ◆ Регулярно перевіряйте електричний кабель зарядного пристрою на наявність пошкоджень. Замініть зарядний пристрій, якщо кабель пошкоджений.
 - ◆ Ніколи не намагайтесь знімати або замінювати деталі, за винятком тих, що вказані у цьому посібнику.

Додаткові інструкції з техніки безпеки

Залишкові ризики

При використанні інструменту можуть виникнути додаткові залишкові ризики, які не внесено до попереджень щодо техніки безпеки цього керівництва. Ці ризики можуть виникнути як результат неправильного використання, тривалого використання, тощо.

Незважаючи на виконання всіх відповідних правил техніки безпеки та використання пристроїв безпеки, неможливо уникнути деяких залишкових ризиків. Сюди належать:

- ◆ Травми через контакт з деталями, що рухаються.

- ◆ Травми через контакт з деталями, що нагріваються.
- ◆ Травми при заміні деталей або аксесуарів.
- ◆ Травми через занадто тривале використання пристрою. При використанні будь-якого інструменту протягом тривалого періоду часу не забувайте робити регулярні перерви.

Батареї та зарядні пристрої

Батареї

- ◆ Ніколи не намагайтесь відкривати батарею.
- ◆ Не занурюйте батарею у воду.
- ◆ Не піддавайте батарею впливу тепла.
- ◆ Не зберігайте у місцях, де температура може перевищувати 40°C.
- ◆ Заряджайте лише за температури навколишнього середовища між 10°C та 40°C.
- ◆ Заряджайте лише за допомогою зарядного пристрою, що надається з інструментом. Використання невідповідного зарядного пристрою може призвести до ураження електричним струмом або перегрівання батареї.
- ◆ При викиданні батарей виконуйте інструкції, наведені у розділі "Захист навколишнього середовища".

- ◆ Не пошкоджуйте та не деформуйте батареї шляхом проколу або удару, це може призвести до ризику травми та пожежі.
- ◆ Не заряджайте пошкоджені батареї.
- ◆ В екстремальних умовах може виникнути витікання батареї. Якщо ви помітите на батареї рідину, обережно витріть її ганчіркою. Уникайте контакту зі шкірою.
- ◆ При потрапленні на шкіру або в очі виконуйте наступні інструкції.

Увага! Рідина батареї може призвести до травми або пошкодження майна. У випадку потраплення її на шкіру негайно промийте шкіру водою. При виникненні почервоніння, болю або подразнення зверніться до лікаря. У випадку потраплення в очі негайно промийте великою кількістю чистої води та зверніться за медичною допомогою.

Зарядні пристрої

Зарядний пристрій розроблено для певного значення напруги. Завжди перевіряйте, що напруга електричної мережі відповідає напрузі, вказаній на табличці з паспортними даними та у таблиці технічних характеристик.

Увага! Ніколи не намагайтесь замінити зарядний пристрій звичайним мережним штепселем.

- ◆ Використовуйте зарядний пристрій BLACK+DECKER лише для за-


рядки батарей того інструменту, з яким він продавався. Інші батареї можуть вибухнути, спричинивши травми та пошкодження.


- ◆ Ніколи не намагайтесь заряджати батареї, що не підлягають зарядці.
- ◆ Якщо шнур живлення пошкоджений, його необхідно замінити у виробника або в офіційному сервісному центрі компанії BLACK+DECKER для уникнення небезпеки.
- ◆ Не піддавайте зарядний пристрій впливу води.
- ◆ Не відкривайте корпус зарядного пристрою.
- ◆ Не розбирайте зарядний пристрій.
- ◆ Під час зарядки пристрій/інструмент/батарея повинні знаходитись у добре провітрюваному місці.


Електрична безпека

Зарядний пристрій розроблено для певного значення напруги. Завжди перевіряйте відповідність джерела живлення напрузі, що вказана на табличці з паспортними даними. Ніколи не намагайтесь замінити зарядний пристрій звичайним мережним штепселем.

Умовні позначки на зарядному пристрої

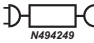
 Перед роботою з пристроєм уважно прочитайте цей посібник.

 Цей зарядний пристрій має подвійну ізоляцію; тому заземлення не є необхідним. Завжди перевіряйте відповідність джерела живлення напрузі, яка вказана на табличці з паспортними даними.

 Зарядна база призначена лише для використання у приміщенні.

Маркування на пристрої

Такі символи нанесені на пристрій разом з кодом дати:

 Використовуйте лише із зарядним пристроєм N494249

Деталі

До комплекту цього інструменту входять деякі чи всі деталі з указаних нижче.

1. Кнопка перемикача
2. Голівка віника
3. Ручка
- 3а. Отвір для зберігання
4. Середні штанги (x2)
5. Нижня штанга
6. Штанга голівки віника
7. Пилозбірник
8. Фіксатори відпускання пилозбірника
9. Пристрій для очищення
10. Зарядна станція
11. Магніт для зберігання

Збирання (мал. А)

- ♦ Надіньте нижню штангу (5) на штангу голівки віника (6). Переконайтесь, що отвір нижньої штанги знаходиться зверху.
- ♦ Встановіть одну з середніх штанг (4) на нижню штангу. Переконайтесь, що потовщення середньої штанги вирівняно з отвором нижньої штанги.
- ♦ Вставте другу середню штангу в першу. Переконайтесь, що потовщення другої середньої штанги вирівняно з отвором першої середньої штанги.
- ♦ Надіньте ручку (3) на другу середню штангу (4).

Переконайтесь, що потовщення ручки вирівняно з отвором середньої штанги.

Зарядка батареї (мал. В)

- ♦ Перед першим використанням батарею потрібно заряджати протягом не менше 10 годин для гарантії повної зарядки.
- ♦ Вставте вилку зарядного пристрою (12) у зарядну станцію (10) інструменту, як показано на мал. В. Вставте зарядний пристрій у розетку. Загориться індикатор зарядки. Під час зарядки зарядний пристрій може нагріватися, це нормально та безпечно. Можна безпечно залишати пристрій підключеним до зарядного пристрою на необмежений час. Зарядний пристрій автоматично зменшує споживання енергії, коли процес зарядки завершено.
- ♦ Коли процес зарядки буде завершено, 'світлодіодний індикатор' вимкнеться.

Використання

Увімкнення та вимкнення (мал. С)

- ♦ Для увімкнення пристрою натисніть перемикач увімкнення/вимкнення (1) ногою.
- ♦ Для вимкнення пристрою натисніть кнопку перемикача знову.

Спорожнення та очищення приладу (мал. D)

- ♦ Тримайте віник над відром для сміття.
- ♦ Одночасно натисніть обидва фіксатора відпускання пилозбірника (8). Дверцята пилозбірника (7) під голівкою віника (2) відкривуться, що дозволить викинути пил та сміття.
- ♦ Закрийте дверцята пилозбірника до характерного звуку фіксаторів.

Очищення валиків (мал. Е)

- ♦ Переверніть віник догори ногами, щоб мати доступ до щіток валика.
- ♦ Використовуйте частину з гребінцем (13) пристрою для очищення (9), щоб звільнити валик від волосся та іншого сміття.
- ♦ За необхідності скористайтесь частиною з ножем (14) пристрою для очищення для обрізки волосся та іншого сміття та його легкого видалення.

Примітка. Переконайтесь, що все волосся видалено з зон, показаних на мал. Е1.

Зберігання

Увага! Зберігайте віник так, щоб ручка не вдарила людей, тварин та цінне майно, якщо вона впаде.

- ♦ Для зберігання підніміть задню частину голівки віника (2) так, щоб магніт для зберігання (11) закріпився на металевій пластині.
- ♦ Розмістіть пластикові ковпаки пристрою для очищення на одній зі сторін та встановіть пристрій на штангу.
- ♦ Віник має отвір (3а) на ручці (3), який ідеально

підійде, щоб повісити пристрій на настінний гачок.
Примітка. Завжди спустошуйте пристрій перед зберіганням.

Технічне обслуговування

Ваш пристрій виробництва компанії BLACK+DECKER призначений для роботи протягом довгого часу з мінімальним обслуговуванням. Довга задовільна робота приладу залежить від належного обслуговування приладу та регулярного його очищення.

Увага! Перед виконанням будь-якого технічного обслуговування інструменту зі шнуром живлення або без нього:

- ♦ Вимкніть пристрій та відключіть його від мережі живлення.
- ♦ Або вимкніть інструмент та витягніть батарею з нього, якщо ваш пристрій/інструмент має окремий акумуляторний блок.
- ♦ Або повністю розрядіть акумулятор, якщо пристрій має вбудований акумулятор, а потім вимкніть інструмент.
- ♦ Відключіть зарядний пристрій від розетки перед очищенням. Зарядний пристрій не вимагає технічного обслуговування, лише необхідно проводити регулярне очищення.
- ♦ Регулярно очищуйте вентиляційні отвори пристрою/інструменту/зарядного пристрою за допомогою м'якої щітки або сухої ганчірки.
- ♦ Регулярно очищуйте корпус мотору, використовуючи вологу ганчірку. Не використовуйте абразивні очищувачі та засоби, що містять розчинники.

Захист навколишнього середовища



Роздільний збір. Пристрої та батареї, позначені цим символом, не можна викидати зі звичайним побутовим сміттям.

Пристрої та батареї містять матеріали, які можна відновити та переробити, що зменшить потребу у сировині.

Будь ласка, віддавайте електричні інструменти та батареї на переробку відповідно до місцевих постанов. Більш детальну інформацію можна отримати на сайті www.2helpU.com

Технічні дані

	PSA115B	PSA215B
Напруга (В _{се})	3,6	7,2
Батарея	1,5 А-год.	1,5 А-год.
Вага (кг)	0,9	0,95
Зарядний пристрій	N494249	N494249
Вхідна напруга (В _{АС})	100 - 240	100 - 240
Вихідна напруга (В)	15	15
Струм (мА)	150	150
Приблизний час зарядки (год.)	10	10

Гарантія

Компанія Black & Decker впевнена у якості своєї продукції та пропонує споживачам гарантію тривалістю 24 місяці з дати покупки. Ця гарантія доповнює і жодним чином не обмежує ваші законні права. Ця гарантія є дійсною на території країн-членів Європейського Союзу та в європейській зоні вільної торгівлі.

Позив за гарантією повинен відповідати умовам компанії Black & Decker, при цьому вам необхідно буде надати доказ покупки продавцю або спеціалісту офіційного сервісного центру.

Умови 2-річної гарантії компанії Black & Decker та місцезнаходження найближчого до вас сервісного центру можна дізнатися в Інтернеті на сайті www.2helpU.com, або ж можна звернутися до місцевого представництва компанії Black & Decker за адресою, вказаною у цьому керівництві.

Будь ласка, відвідайте наш сайт www.blackanddecker.co.uk, щоб зареєструвати свій новий продукт Black & Decker та отримувати інформацію про нові продукти та спеціальні пропозиції.

БЛЕК ЕНД ДЕККЕР

гарантійні умови

Шановний покупцю!

1. Вітаємо Вас з покупкою високоякісного виробу компанії Black & Decker та висловлюємо Вам свою вдячність за Ваш вибір.
- 1.1. Надійна робота цього виробу протягом всього терміну експлуатації є предметом особливої турботи наших сервісних служб. У випадку виникнення будь-яких проблем в процесі експлуатації виробу ми рекомендуємо Вам звертатися лише до авторизованих сервісних організацій, адреси та телефони яких Ви зможете знайти в Гарантійному талоні або дізнатися в магазині. Наші сервісні центри – це не тільки кваліфікований ремонт, але й широкий вибір запчастин та аксесуарів.
- 1.2. При купівлі виробу вимагайте перевірки його комплектності та справності за Вашої присутності, наявності інструкції з експлуатації та заповненого Гарантійного талону українською мовою. За умови відсутності у Вас правильно заповненого Гарантійного талону ми будемо вимушені відхилити Ваші претензії щодо якості цього виробу.
- 1.3. Щоб уникнути всіх непорозумінь наполегливо просимо Вас перед початком роботи з виробом уважно ознайомитись з інструкцією щодо його експлуатації.
- 1.4. Звертаємо Вашу увагу на виключно побутове призначення цього виробу.
2. Правовою основою даних гарантійних умов є діюче Законодавство та, зокрема, Закон "Про захист прав споживачів".
3. Гарантійний термін на даний виріб складає 24 місяці та починається з дня продажу через роздрібну торгову мережу. У випадку усунення недоліків виробу гарантійний термін продовжується на період, протягом якого виріб не використовувався.
4. Термін служби виробу - 5 років (мінімальний, встановлений у відповідності до Закону "Про захист прав споживачів").
5. Наші гарантійні зобов'язання поширюються тільки на несправності, виявлені протягом гарантійного терміну та обумовлені виробничими та конструктивними факторами.

6. Гарантійні зобов'язання не поширюються:
 - 6.1. На несправності виробу, що виникли в результаті:
 - 6.1.1. Недотримання користувачем вказівок інструкції з експлуатації виробу.
 - 6.1.2. Механічних пошкоджень, викликаних зовнішнім ударним або іншим впливом.
 - 6.1.3. Використання виробу в професійних цілях та об'ємах, в комерційних цілях.
 - 6.1.4. Застосування виробу не за призначенням.
 - 6.1.5. Стихійного лиха.
 - 6.1.6. Неприятливому атмосферному та інших зовнішніх впливах на виріб, таких як дощ, сніг, підвищена вологість, нагрів, агресивні середовища, невідповідність параметрів електромережі параметрам, вказаним на інструменті.
 - 6.1.7. Використання аксесуарів, витратних матеріалів та запчастин, які не рекомендовані або не схвалені виробником.
 - 6.1.8. Проникнення всередину інструменту сторонніх предметів, комах, матеріалів або речовин, що не є відходами, які супроводжують використання інструменту за призначенням, наприклад, стружки, опилки та ін.
 - 6.2. На інструменти, що були відкриті, піддані ремонту або модифікації поза уповноваженим сервісним центром.
 - 6.3. На приналежності, запчастини, що вийшли з ладу внаслідок нормального зносу, та витратні матеріали, такі як, приводні ремені, вугільні щітки, ножі, та ін.
 - 6.4. На несправності, які виникли в результаті перевантаження інструменту, що призвело до виходу з ладу електродвигуна або інших вузлів та деталей. До безумовних ознак перевантаження виробу належать, зокрема: поява кольорів мінливості, деформація або оплавлення деталей та вузлів виробу, потемніння або обвуглювання ізоляції дротів електродвигуна під впливом високої температури.



Виробник:
"Stanley Black & Decker Deutschland
GmbH" Black-&-Decker Str.40, D-65510
Idstein, Німеччина

АВТОРИЗОВАНІ СЕРВІСНІ ЦЕНТРИ

Україна, 04073, м. Київ,
вул. Сирецька, 33 ш
тел.: (044) 581 11 25

Україна, 49038, м. Дніпропетровськ,
вул. Вокзальна, 6
тел.: (056) 770 60 28

Україна, 83004, м. Донецьк,
вул. Артема, 146
тел.: (062) 381 87 22

Україна, 49008, м. Дніпропетровськ,
вул. Криворізька, 6
тел.: (056) 791 32 33

Україна, 76002, м. Івано-Франківськ,
вул. Угорницькая, 10А,
тел.: (0342) 71 75 81

Україна, 50000, м. Кривий Ріг,
пр. Миру, 16
тел.: (056) 404 03 45

Україна, 79020, м. Львів,
вул. Замарстинівська, 76
тел.: (0322) 24 72 13
24 72 51

Україна, 79035, м. Львів,
вул. Пасічна, 135
тел.: (032) 245 61 77

Україна, 43024, м. Луцьк,
пр. Соборності, 11А
тел.: (0332) 29 97 90

Україна, 65045, м. Одеса,
вул. Строганова, 29А
тел.: (0482) 37 61 76

Україна, 61050, м. Харків,
вул. Юлія Чигиріна, 13,
тел.: (057) 731 97 22
731 97 24

Україна, 73034, м. Херсон,
вул. Паровозна, 7
тел.: (0552) 39 06 90

Сервісна мережа постійно розширюється .
Інформацію про обслуговування в інших містах Ви можете знайти відвідавши сайт
www.2helpu.com

„Исправный и полностью укомплектованный товар получил(а), с гарантийными условиями ознакомлен(а)/
Справний та повністю укомплектований товар отримав(ла), з гарантійними зобов'язаннями ознайомлений(а)/
Спраўны і поўнасьцю укамплектаваны тавар атрымаў(ла), з гарантійнымі умовамі азнаёмлены(а)/
Түзу және толық жинақталған тауар қабылдадым, кепілдік шарттарымен таныстым/
Түзатилған ва тулик комплектли махсұлотни олдим, гарантия шартлари билан танишиб чикдим“

№ 1	№ 2	№ 3	№ 4
Order No. / Заказ № / Замовлення №	Order No. / Заказ № / Замовлення №	Order No. / Заказ № / Замовлення №	Order No. / Заказ № / Замовлення №
Date of receipt / Дата поступления / Дата прийому	Date of receipt / Дата поступления / Дата прийому	Date of receipt / Дата поступления / Дата прийому	Date of receipt / Дата поступления / Дата прийому
Date of repair / Дата выдачи / Дата видачі	Date of repair / Дата выдачи / Дата видачі	Date of repair / Дата выдачи / Дата видачі	Date of repair / Дата выдачи / Дата видачі
Stamp and signature of the service centre / Печать и подпись сервисного центра / Печатка та підпис сервісного центру	Stamp and signature of the service centre / Печать и подпись сервисного центра / Печатка та підпис сервісного центру	Stamp and signature of the service centre / Печать и подпись сервисного центра / Печатка та підпис сервісного центру	Stamp and signature of the service centre / Печать и подпись сервисного центра / Печатка та підпис сервісного центру
№ 1	№ 2	№ 3	№ 4
Order No. / Заказ № / Замовлення №	Order No. / Заказ № / Замовлення №	Order No. / Заказ № / Замовлення №	Order No. / Заказ № / Замовлення №
Date of receipt / Дата поступления / Дата прийому	Date of receipt / Дата поступления / Дата прийому	Date of receipt / Дата поступления / Дата прийому	Date of receipt / Дата поступления / Дата прийому
Stamp and signature of the service centre / Печать и подпись сервисного центра / Печатка та підпис сервісного центру	Stamp and signature of the service centre / Печать и подпись сервисного центра / Печатка та підпис сервісного центру	Stamp and signature of the service centre / Печать и подпись сервисного центра / Печатка та підпис сервісного центру	Stamp and signature of the service centre / Печать и подпись сервисного центра / Печатка та підпис сервісного центра

№ 4

№ 3

№ 2

№ 1

Заказ №/Тапсырыс №/Буюртма №

Заказ №/Тапсырыс №/Буюртма №

Заказ №/Тапсырыс №/Буюртма №

Заказ №/Тапсырыс №/Буюртма №

Дата прыемки/Кабылдау күні/Кабул килинган күни

Дата прыемки/Кабылдау күні/Кабул килинган күни

Дата прыемки/Кабылдау күні/Кабул килинган күни

Дата прыемки/Кабылдау күні/Кабул килинган күни

Дата выдачи/Беру күні/Кайтарыб берилган күни

Дата выдачи/Беру күні/Кайтарыб берилган күни

Дата выдачи/Беру күні/Кайтарыб берилган күни

Дата выдачи/Беру күні/Кайтарыб берилган күни

Пячатка і подпіс сэрвіснага цэнтра/
Сервіс орталыгының мөрі мен колтанбасы/
Сервіс марказининг муҳр ва имзоси

Пячатка і подпіс сэрвіснага цэнтра/
Сервіс орталыгының мөрі мен колтанбасы/
Сервіс марказининг муҳр ва имзоси

Пячатка і подпіс сэрвіснага цэнтра/
Сервіс орталыгының мөрі мен колтанбасы/
Сервіс марказининг муҳр ва имзоси

Пячатка і подпіс сэрвіснага цэнтра/
Сервіс орталыгының мөрі мен колтанбасы/
Сервіс марказининг муҳр ва имзоси

№ 4

№ 3

№ 2

№ 1

Заказ №/Тапсырыс №/Буюртма №

Заказ №/Тапсырыс №/Буюртма №

Заказ №/Тапсырыс №/Буюртма №

Заказ №/Тапсырыс №/Буюртма №

Дата прыемки/Кабылдау күні/Кабул килинган күни

Дата прыемки/Кабылдау күні/Кабул килинган күни

Дата прыемки/Кабылдау күні/Кабул килинган күни

Дата прыемки/Кабылдау күні/Кабул килинган күни

Пячатка і подпіс сэрвіснага цэнтра/
Сервіс орталыгының мөрі мен колтанбасы/
Сервіс марказининг муҳр ва имзоси

Пячатка і подпіс сэрвіснага цэнтра/
Сервіс орталыгының мөрі мен колтанбасы/
Сервіс марказининг муҳр ва имзоси

Пячатка і подпіс сэрвіснага цэнтра/
Сервіс орталыгының мөрі мен колтанбасы/
Сервіс марказининг муҳр ва имзоси

Пячатка і подпіс сэрвіснага цэнтра/
Сервіс орталыгының мөрі мен колтанбасы/
Сервіс марказининг муҳр ва имзоси

ВР

КЗ

ІЗ



GB WARRANTY CARD

BY ГАРАНТЙЙНЫЙ ТАЛОН

RUS ГАРАНТИЙНЫЙ ТАЛОН

KZ КЕПІЛДІК ТАЛОН

UA ГАРАНТІЙНИЙ ТАЛОН

UZ ГАРАНТИЯ ЧИПТАСИ



GB months

RUS месяца

UA місяці

24

BY месяцаў

KZ ай

UZ ой

GB Serial №	Date of sale	Setting stamp, Signature
RUS Серийный номер	Дата продажи	Печать и подпись торговой организации
UA Серійний номер	Дата продажу	Печатка та підпис торговельної організації
BY Серыйны нумар	Дата продажы	Пячатка і подпіс гандлёвай установы
KZ Сериялык номер	Сату күні	Сауда Ұйымынын мори мен колтанбасы
UZ Серия сони	Сотилган куни	Савдо корхонанинг мухр ва имзоси

