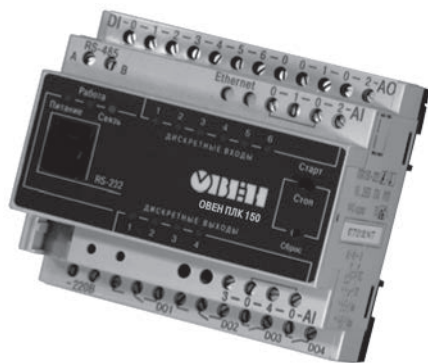


ОВЕН ПЛК150

# КОНТРОЛЛЕР ПРОГРАММИРУЕМЫЙ ЛОГИЧЕСКИЙ



руководство по эксплуатации  
АРАВ.421445.002 РЭ

## Содержание

Введение .....	2
Используемые термины и сокращения.....	3
1 Назначение.....	4
2 Технические характеристики.....	5
3 Условия эксплуатации.....	13
4 Устройство контроллера.....	14
5 Установка CODESYS, инсталляция Target-файлов.....	18
6 Создание проекта. Выбор контроллера. Примеры и запуск программ.....	20
7 Установка связи с контроллером.....	24
8 Меры безопасности.....	28
9 Монтаж.....	29
9.1 Монтаж контроллера.....	29
9.2 Монтаж внешних связей.....	29
10 Техническое обслуживание.....	32
11 Маркировка.....	33
12 Правила транспортирования и хранения.....	34
13 Комплектность.....	34
Приложение А. Габаритные размеры контроллера.....	35
Приложение Б. Схемы подключения контроллера.....	36
Приложение В. Вспомогательные устройства.....	41
Лист регистрации изменений.....	42

Настоящее руководство по эксплуатации предназначено для ознакомления обслуживающего персонала с устройством, конструкцией, работой и техническим обслуживанием контроллера программируемого логического ОВЕН ПЛК150 (далее по тексту также именуемого «**контроллер**»).

Руководство по эксплуатации распространяется на контроллер, выпущенный в соответствии с ТУ У 27.1-35348663-035:2015.

Контроллер выпускается в различных исполнениях, отличающихся типом установленных в него дискретных выходных элементов и различными лицензионными ограничениями размера памяти ввода-вывода программы ПЛК.

Условное обозначение контроллера:



**Тип встроенных выходных элементов:**

**И** – цифро-аналоговый преобразователь "параметр – ток 4...20 мА";

**У** – цифро-аналоговый преобразователь "параметр – напряжение 0...10 В";

**А** – цифро-аналоговый преобразователь "параметр – ток 4...20 мА или напряжение 0...10 В".

### **Величина лицензионного ограничения на размер области ввода-вывода:**

**L** – искусственное ограничение в 360 байт;

**M** – без ограничения.

**Примечание** – Ограничение распространяется только на область памяти ввода/вывода, количество внутренних переменных программы контроллера ограничивается только количеством свободной памяти. Подробнее смотри в файле "Выбор типа лицензии ОВЕН ПЛК" на компакт-диске, входящем в комплект поставки.

## **Используемые термины и сокращения**

**ПЛК** – программируемый логический контроллер

**CODESYS** – специализированная среда программирования логических контроллеров. Торговая марка компании 3S-Software.

**Modbus** – открытый протокол обмена по сети RS-485. Разработан компанией Modicon, в настоящий момент поддерживается независимой организацией Modbus-IDA ([www.modbus.org](http://www.modbus.org)).

**Modbus-TCP** – версия протокола Modbus, адаптированная к работе в сети TCP/IP.

**DCON** – открытый протокол обмена по сети RS-485. Разработан компанией Advantech, применяется в модулях ввода/вывода Adam, модулях компании IPC DAS и некоторых других.

**Retain-переменные** переменные пользовательской программы, значение которых сохраняется при выключении питания контроллера.

**Target-файл** – файл или набор файлов, предоставляемых производителем, содержащие информацию о ресурсах контроллера, количестве входов и выходов, интерфейсах и т.д. Инсталлируются в систему CODESYS для сообщения ей данной информации.

# 1 Назначение

Контроллер предназначен для:

- измерения и автоматического регулирования температуры (при использовании в качестве первичных преобразователей термометров сопротивления), а также других физических параметров, значение которых первичными преобразователями (датчиками) может быть преобразовано в напряжение постоянного тока, унифицированный электрический сигнал постоянного тока или активное сопротивление;
- измерения аналоговых сигналов тока или напряжения;
- измерения дискретных входных сигналов;
- управление дискретными (релейными) выходами;
- управление аналоговыми выходами;
- прием и передачу данных по интерфейсам RS-485, RS-232, Ethernet;
- выполнение пользовательской программы по анализу результатов измерения дискретных и аналоговых входов,
- управления дискретными входами и выходами, передачи и приему данных по интерфейсам RS-485, RS-232, Ethernet.

Контроллер относится к средствам измерительной техники, которые применяются вне сферы законодательно регулируемой метрологии.

Контроллер может применяться для создания систем автоматизированного управления технологическим оборудованием в энергетике, на транспорте, в т.ч. железнодорожном, в различных областях промышленности, жилищно-коммунального и сельского хозяйства.

Логика работы ОВЕН ПЛК150 определяется потребителем в процессе программирования контроллера. Программирование осуществляется с помощью системы программирования **CODESYS 2.3.8.1** и старше.

По эксплуатационной законченности контроллеры относятся к изделиям второго и третьего порядка.

## 2 Технические характеристики

Основные технические характеристики, характеристики входных сигналов и характеристики встроенных выходных элементов контроллера приведены в таблицах 2.1 – 2.3.

**Таблица 2.1 – Основные технические характеристики контроллера**

Параметр	Значение
<b>Общие сведения</b>	
Конструктивное исполнение	Унифицированный корпус для крепления на DIN-рейку (ширина 35 мм), длина 105 мм (6U), шаг клемм 7,5 мм
Степень защиты корпуса	IP20
Напряжение питания от сети переменного тока, В:	от 90 до 264 (номинальное 220 В) частотой от 47 до 63 Гц
Потребляемая мощность, ВА	15
Габаритные размеры, мм	(105×90×65) ±1
Масса, кг, не более	0,5
Средняя наработка на отказ, ч	10 000
Средний срок службы, лет	8
Индикация передней панели	1 индикатор питания; 6 индикаторов состояний дискретных входов; 4 индикатора состояний выходов; 1 индикатор наличия связи с CODESYS; 1 индикатор работы программы пользователя

**Продолжение таблицы 2.1**

<b>Параметр</b>	<b>Значение</b>
<b>Ресурсы</b>	
Центральный процессор	32-х разрядный RISC-процессор 200 МГц на базе ядра ARM9
Объем оперативной памяти, МБ	8
Объем энергонезависимой памяти хранения ядра CODESYS, программ и архивов, МБ	4*
Размер Retain-памяти, кБ	4**
Время выполнения цикла ПЛК, мкс	250 (минимальное, нефиксированное), типовое от 1 мс
<b>Дискретные входы</b>	
Количество дискретных входов	6
Гальваническая изоляция дискретных входов	есть, групповая
Электрическая прочность изоляции дискретных входов, кВ	1,5
Максимальная частота сигнала, подаваемого на дискретный вход, кГц	1 (при программной обработке); 10 (при применении аппаратного счетчика) 1 (при применении обработчика энкодера)
<b>Дискретные выходы</b>	
Количество дискретных выходов	4 э/м реле
Характеристики дискретных выходов	Ток коммутации до 2 А при напряжении не более 220 В 50 Гц и $\cos \varphi > 0,4$
Гальваническая изоляция дискретных выходов	есть, индивидуальная
Электрическая прочность изоляции дискретных выходов, кВ	1,5

**Продолжение таблицы 2.1**

Параметр	Значение
<b>Аналоговые входы</b>	
Количество аналоговых входов	4
Типы поддерживаемых унифицированных входных сигналов	Напряжение 0...1 В, 0...10 В, -50...+50 мВ; ток 0...5 мА, 0(4)...20 мА; сопротивление 0...5 кОм
Типы поддерживаемых датчиков	Термопреобразователи сопротивления: ТСМ50М, ТСП50П, ТСМ100М, ТСП100П, ТСН100Н, ТСМ500М, ТСП500П, ТСН500Н, ТСП1000П, ТСН1000Н; Преобразователи термоэлектрические: ТХК (L), ТЖК (J), ТНН (N), ТХА (K), ТПП (S), ТПП (R), ТВР (А-1), ТВР (А-2), ТВР (А-3), ТМК (Т)
Время опроса одного канала ТС, с	1,5
Время опроса одного канала ТП /унифицированного сигнала, с	1
Разрядность встроенного АЦП, бит	16
Внутреннее сопротивление аналогового входа: - в режиме измерения тока; - в режиме измерения напряжения 0...10 В	50 Ом; Около 10 кОм
Предел основной приведенной погрешности измерения аналоговыми входами, %	±0,5
Гальваническая изоляция аналоговых входов	отсутствует



**Продолжение таблицы 2.1**

Параметр	Значение	
<b>Аналоговые выходы</b>		
Количество аналоговых выходов	2	
Разрядность ЦАП, бит	10	
Тип выходного сигнала: - ОВЕН ПЛК150-х.И; - ОВЕН ПЛК150-х.У; - ОВЕН ПЛК150-х.А	ток 4...20 мА; напряжение 0...10 В; ток 4...20 мА или напряжение 0...10 В	
Питание аналоговых выходов	встроенное, общее на все выходы	
Гальваническая изоляция аналоговых выходов	есть, групповая	
Электрическая прочность изоляции аналоговых выходов, кВ	1,5	
<b>Интерфейсы связи</b>		
Интерфейсы	Ethernet 100 Base-T, RS-232, RS-485, ОВЕН	RS-232 Debug
Скорость обмена по интерфейсам RS, бит/с	от 4800 до 115200	
Протоколы	ModBus-RTU, ModBus-ASCII, DCON, ModBus-TCP, GateWay (протокол CODESYS)	ModBus-ASCII, DCON, ModBus-TCP, GateWay (протокол CODESYS)

### Окончание таблицы 2.1

Параметр	Значение
<b>Программирование</b>	
Среда программирования	CODESYS 2.3.8.1 (и старше)
Интерфейс для программирования и отладки	RS-232 или Ethernet
* – Для хранения файлов и архивов используется Flash-память, специализированная файловая система. Доступный для пользователя объем 3 Мбайта. ** – Настраивается пользователем, максимальный объем 16 Кбайт. <b>Примечание</b> – Суммарное количество ошибок при приеме и передаче данных не должно превышать 1 %.	

Время установления рабочего режима контроллеров с аналоговыми входами после включения напряжения питания не более 20 мин при работе с термоэлектрическими преобразователями и не более 5 мин при работе с остальными типами первичных преобразователей.

Предел допускаемой дополнительной приведенной погрешности при измерении входных параметров, вызванной изменением температуры окружающего воздуха от нормальной на каждые 10 °С, не должен превышать 0,5 предела допускаемой основной приведенной погрешности.

Электрическая прочность изоляции цепей сетевого питания контроллеров обеспечивает отсутствие пробоев и поверхностного перекрытия изоляции при испытательном напряжении 1500 В в течение 1 мин.

Электрическое сопротивление изоляции электрических цепей контроллеров относительно корпуса и между собой должно быть не менее 20 МОм в нормальных климатических условиях и не менее 5 МОм при температуре, соответствующей верхнему значению температуры рабочего диапазона.

**Таблица 2.2 – Характеристики встроенных выходных элементов**

<b>Обозначение при заказе</b>	<b>Наименование</b>	<b>Характеристики</b>
И	Цифро-аналоговый преобразователь "параметр – ток 4...20 мА"	Сопротивление нагрузки от 0 до 800 Ом
У	Цифро-аналоговый преобразователь "параметр – напряжение 0...10 В"	Сопротивление нагрузки от 2 кОм
А	Цифро-аналоговый преобразователь "параметр – ток 4...20 мА или напряжение 0...10 В"	Сопротивление нагрузки от 150 до 800 Ом для токового сигнала и свыше 10 кОм для сигнала напряжения

**Таблица 2.3 – Типы датчиков и унифицированных сигналов, подключаемых к аналоговым входам**

<b>Наименование</b>	<b>Диапазон измерений</b>
<b>Термопреобразователи сопротивления по ДСТУ ГОСТ 6651</b>	
ТСМ Cu 50 ( $\alpha = 0,00426 \text{ } ^\circ\text{C}^{-1}$ )	-50 °C...+200 °C
ТСМ 50М ( $\alpha = 0,00428 \text{ } ^\circ\text{C}^{-1}$ )	-190 °C...+200 °C
ТСП Pt 50 ( $\alpha = 0,00385 \text{ } ^\circ\text{C}^{-1}$ )	-200 °C...+750 °C
ТСП 50П ( $\alpha = 0,00391 \text{ } ^\circ\text{C}^{-1}$ )	-200 °C...+750 °C
ТСМ Cu 100 ( $\alpha = 0,00426 \text{ } ^\circ\text{C}^{-1}$ )	-50 °C...+200 °C
ТСМ 100М ( $\alpha = 0,00428 \text{ } ^\circ\text{C}^{-1}$ )	-190 °C...+200 °C
ТСП Pt 100 ( $\alpha = 0,00385 \text{ } ^\circ\text{C}^{-1}$ )	-200 °C...+750 °C
ТСП 100П ( $\alpha = 0,00391 \text{ } ^\circ\text{C}^{-1}$ )	-200 °C...+750 °C

**Продолжение таблицы 2.3**

<b>Наименование</b>	<b>Диапазон измерений</b>
ТСН 100Н ( $\alpha = 0,00617 \text{ } ^\circ\text{C}^{-1}$ )	-60 °С...+180 °С
ТСМ Cu 500 ( $\alpha = 0,00426 \text{ } ^\circ\text{C}^{-1}$ )	-50 °С...+200 °С
ТСМ 500М ( $\alpha = 0,00428 \text{ } ^\circ\text{C}^{-1}$ )	-190 °С...+200 °С
ТСП Pt 500 ( $\alpha = 0,00385 \text{ } ^\circ\text{C}^{-1}$ )	200 °С...+750 °С
ТСП 500П ( $\alpha = 0,00391 \text{ } ^\circ\text{C}^{-1}$ )	-200 °С...+750 °С
ТСН 500Н ( $\alpha = 0,00617 \text{ } ^\circ\text{C}^{-1}$ )	-60 °С...+180 °С
ТСМ Cu 1000 ( $\alpha = 0,00426 \text{ } ^\circ\text{C}^{-1}$ )	-50 °С...+200 °С
ТСМ 1000М ( $\alpha = 0,00428 \text{ } ^\circ\text{C}^{-1}$ )	-190 °С...+200 °С
ТСП Pt 1000 ( $\alpha = 0,00385 \text{ } ^\circ\text{C}^{-1}$ )	-200 °С...+750 °С
ТСП 1000П ( $\alpha = 0,00391 \text{ } ^\circ\text{C}^{-1}$ )	-200 °С...+750 °С
ТСН 1000Н ( $\alpha = 0,00617 \text{ } ^\circ\text{C}^{-1}$ )	-60 °С...+180 °С
<b>Термоэлектрические преобразователи по ДСТУ 2837</b>	
ТХК (L)	-200 °С...+800 °С
ТЖК (J)	-200 °С...+1200 °С
ТНН (N)	-200 °С...+1300 °С
ТХА (K)	-200 °С...+1300 °С
ТПП (S)	0 °С...+1600 °С
ТПП (R)	0 °С...+1600 °С
ТВР (A-1)	0 °С...+2500 °С
ТВР (A-2)	0 °С...+1800 °С
ТВР (A-3)	0 °С...+1600 °С
ТМК (T)	-200 °С...+400 °С

**Окончание таблицы 2.3**

<b>Наименование</b>	<b>Диапазон измерений</b>
<b>Унифицированные сигналы постоянного тока по ГОСТ 26.011</b>	
0...5,0 мА	0...100 %
0...20,0 мА	0...100 %
4,0...20,0 мА	0...100 %
<b>Унифицированные сигналы напряжения постоянного тока по ГОСТ 26.011</b>	
0...1,0 В	0...100 %
0...10,0 В	0...100 %
<b>Унифицированные сигналы напряжения постоянного тока</b>	
-50,0...+50,0 мВ	0...100 %
<b>Датчики сопротивления</b>	
0... 5000 Ом	0...100 %

### **3 Условия эксплуатации**

Рабочие условия эксплуатации: закрытые взрывобезопасные помещения без агрессивных паров и газов, при атмосферном давлении от 80 до 106 кПа, с температурой в диапазоне от минус 10 до 55 °С и относительной влажностью от 5 до 95 %, без конденсации влаги.

Нормальные условия эксплуатации: закрытые взрывобезопасные помещения без агрессивных паров и газов, при атмосферном давлении от 86 до 106 кПа, с температурой воздуха от 15 до 25 °С и относительной влажностью воздуха от 45 до 75 %.

По устойчивости к механическим воздействиям при эксплуатации контроллер соответствует ДСТУ ІЕС 61131-2.

Уровень радиопомех, создаваемый контроллером при работе, не превышает норм, предусмотренных в ДСТУ CISPR 22 для оборудования класса В.

Контроллеры по помехоустойчивости соответствуют требованиям ДСТУ ІЕС 61131-2.

Габаритные размеры контроллера приведены в Приложении А.

## 4 Устройство контроллера

Контроллер выпускается в корпусе, предназначенном для крепления на DIN-рейке 35 мм. Подключение всех внешних связей осуществляется через разъемные соединения, расположенные на верхней, нижней и передней (лицевой) сторонах контроллера. Открытие корпуса для подключения внешних связей не требуется.

Схематический внешний вид контроллеров показан на рисунке 4.1.

На верхней стороне расположены разъемы интерфейсов Ethernet и RS-485.

На лицевой панели расположен порт Debug RS-232, предназначенный для связи со средой программирования, загрузки программы и отладки. Подключение к этому порту осуществляется кабелем, входящим в комплект поставки. Также порт Debug RS-232 может быть использован для подключения Hayes – совместимых модемов (в том числе GSM), а также устройств, работающих по протоколам Modbus, OVEN и DCON.

По обеим боковым сторонам контроллера расположены клеммы для подключения датчиков и исполнительных механизмов. Схемы подключения приведены в Приложении Б.

Любой дискретный вход контроллера может работать в режиме аппаратного счетчика или триггера (частота до 10 кГц при скважности 50%), к двум дискретным входам можно подключить энкодер (частота импульсов до 10 кГц). Частота обработки аппаратных счетчиков и обработчиков энкодера не зависит от времени выполнения цикла ПЛК.

Более подробно сведения о настройке аппаратных счетчиков и работы с энкодером изложены в документе "PLC\_Configuration\_OWEN.pdf", который находится на диске, входящем в комплект поставки контроллера. На переднюю панель контроллера выведена светодиодная индикация о состоянии дискретных входов и выходов, о наличии питания и о наличии связи со средой программирования CODESYS.

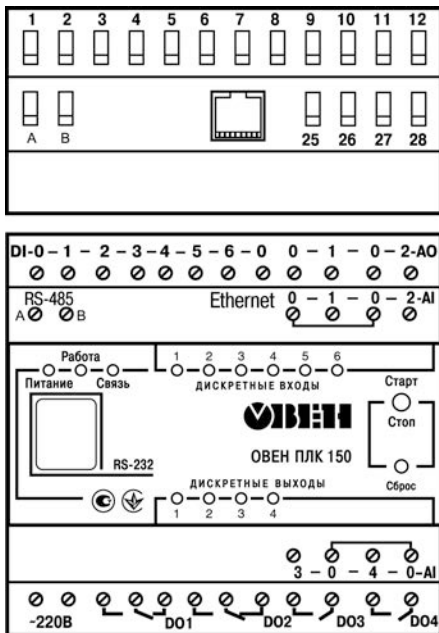


Рисунок 4.1 – Внешний вид контроллера



Также на передней панели имеются две кнопки: кнопка "Старт/Стоп", предназначенная для запуска и остановки программы в контроллере и скрытая кнопка "Сброс", предназначенная для перезагрузки контроллера. Нажать кнопку "Сброс" возможно только тонким заостренным предметом. Кнопка "Старт/Стоп" может быть использована как дополнительный дискретный выход. В корпусе контроллера расположен маломощный звуковой излучатель, управляемый из пользовательской программы как дополнительный дискретный выход. Звуковой излучатель может быть использован для функций аварийной или иной сигнализации или при отладке программы. Частота звукового сигнала излучателя фиксированная и не подлежит изменению. Контроллер оснащен встроенными часами реального времени, имеющими собственный аккумуляторный источник питания. Энергии полностью заряженного аккумулятора хватает на непрерывную работу часов реального времени в течение 6 месяцев (при температуре от 15 до 35 °С). В случае износа аккумулятора, не полной его зарядки, а также при работе при более низких или более высоких температурах время работы часов реального времени может сократиться.

Аккумулятор, используемый для питания часов реального времени, дополнительно используется как источник аварийного питания микропроцессора контроллера. При случайном отключении основного питания контроллер переходит на аварийное питание и сохраняет промежуточные результаты вычислений и работоспособность интерфейса Ethernet в течение 30 секунд. Светодиодная индикация и выходные элементы контроллера при этом не запитываются и не функционируют. При включении основного питания во время работы на аварийном питании контроллер сразу приступает к выполнению пользовательской программы, не тратя времени на загрузку ядра **CODESYS** и сохраняя все промежуточные результаты вычислений. После 30 секунд работы на аварийном питании контроллер записывает Retain-переменные в энергонезависимую память и отключается. Часы реального времени остаются в рабочем состоянии. После включения основного питания контроллер загружается и запускает программу пользователя (если программа записана во Flash-память контроллера). Время работы от аварийного источника питания может быть автоматически скорректировано самим контроллером в зависимости от степени зарядки аккумулятора и температуры окружающей среды.

### **Примечания**

1 Если при отладке не требуется, чтобы контроллер работал 30 секунд от аккумулятора, то при выключенном основном питании нажмите кнопку "Сброс". Работа от аккумулятора и его разрядка прекратится.

2 При длительной эксплуатации контроллера при температуре окружающего воздуха свыше 50 °С и ниже 1 °С встроенный аккумулятор аварийного питания быстро изнашивается и уменьшает свой заряд. По этой причине возможно снижение времени работы от аккумулятора аварийного питания и уменьшение времени работы часов реального времени.

Для полной зарядки аккумулятора требуется не менее пяти часов бесперебойной подачи основного питания.

Во время загрузки контроллера его выходы переводятся в заранее заданное «безопасное состояние», в которых находятся до полной загрузки контроллера и запуска пользовательской программы.

**Примечание** – «Безопасное состояние» – это состояние выходов контроллера, при котором подключенные к ним исполнительные механизмы находятся в состоянии, наиболее безопасном для объекта управления, не приводящим к его поломке. Значение «безопасного состояния» выходов задается при конфигурировании области ввода-вывода в PLC-Configuration.

## 5 Установка CODESYS, инсталляция Target-файлов

5.1 Для установки среды программирования **CODESYS 2.3** следует запустить программу-инсталлятор (файл **Setup.exe** на компакт-диске, входящем в комплект поставки). Обратите внимание: при выборе языка работы программы русский язык отсутствует в списке, поэтому рекомендуется выбрать английский язык.

Бесплатные обновления версий программы **CODESYS** доступны на сайтах **www.codesys.ru** и **www.3s-software.com** и **www.owen.ua**.

5.2 После инсталляции среды CODESYS следует выполнить инсталляцию Target-файлов. В Target-файлах содержится информация о ресурсах программируемых контроллеров, с которыми работает CODESYS. Target-файл поставляется производителем контроллера.

**ВНИМАНИЕ!** Имя Target-файла может не полностью совпадать с названием контроллера. В названии контроллера применяются русские и английские буквы, а в названии Target-файла только английские. Например, для контроллера ОВЕН ПЛК150-220.И-Л необходимо устанавливать Target-файл PLC150.I-L, а для ОВЕН ПЛК150-220.У-М – файл PLC150.U-M.

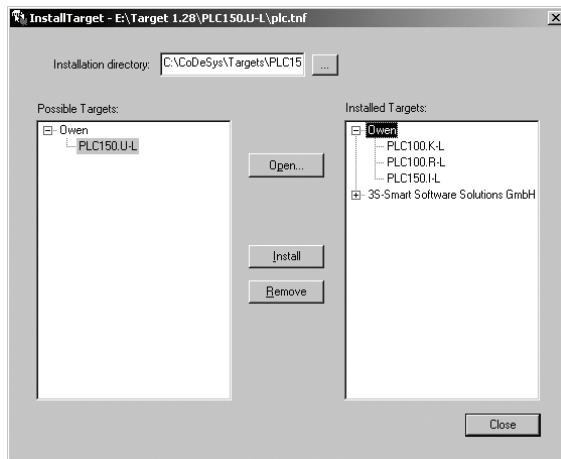
Инсталляция Target-файлов производится при помощи утилиты **InstallTarget**, устанавливаемой вместе со средой программирования.

*Порядок инсталляции Target-файлов:*

1) В открывшемся при запуске утилиты **InstallTarget** окне (рисунок 5.1) – нажать кнопку Open и указать путь доступа к инсталлируемому Target-файлу (имеющему расширение **\*.tnf**, Target Information File). Target-файлы контроллеров ОВЕН ПЛК150 находятся на компакт-диске, поставляемом с контроллером, в папке «Target» или могут быть скачаны с сайта **www.owen.ua**. При скачивании с сайта папку с Target-файлами надо разархивировать и сохранить на жестком диске ПК.

2) После открытия требуемого файла в области «Possible Targets» окна отобразится папка «Owen».

3) Открыв папку «Owen» и выделив находящуюся там строку, нажать кнопку Install. В области «Installed Targets» окна отобразится список инсталлированных Target-файлов.



**Рисунок 5.1 – Окно «InstallTarget» утилиты InstallTarget**

## 6 Создание проекта. Выбор контроллера

### Примеры и запуск программ

6.1 Для создания нового проекта необходимо в среде CODESYS вызвать команду меню **File | New** или воспользоваться одноименной кнопкой на панели инструментов.

6.2 После создания проекта нужно выбрать Target-файл, соответствующий названию контроллера. Target-файл предварительно должен быть инсталлирован (см. п. 5.2). Окно выбора Target-файла представлено на рисунке 6.1.

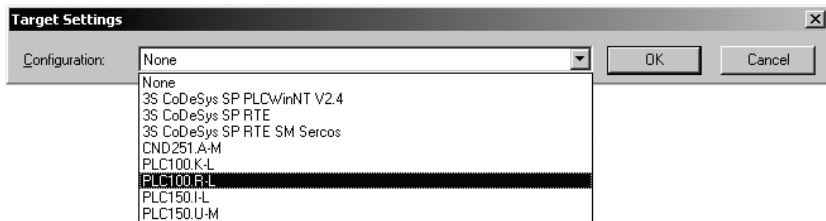
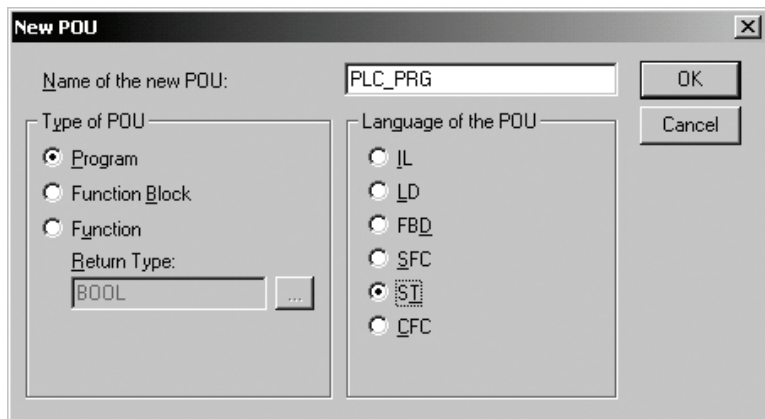


Рисунок 6.1 – Окно выбора Target-файла

6.3 Затем откроется окно настроек Target-файлов. Как правило, настройки установлены производителем и не требуют изменения (кроме изменения объема Retain-памяти).

6.4 После подтверждения настроек Target-файла необходимо создать основной POU (главную программу проекта). Окно этого диалога представлено на рисунке 6.2. Главная программа всегда должна иметь тип **Program** и имя **PLC\_PRG**. Поэтому в данном диалоге необходимо выбрать только язык программирования (Language of the POU).



**Рисунок 6.2 – Окно создания основного POU**

6.5 В зависимости от выбранного языка программирования откроется окно, в котором необходимо создать программу, исполняемую на контроллере. Простейшей программой на языке ST является символ «;». Такой программы достаточно для проверки связи с контроллером. Примеры программ на языках FBD, LD и ST приведены на рисунке 6.3.

При написании любого из примеров программ, представленных на рисунке 6.3, будет вызван ассистент ввода (рисунок 6.4) для описания переменной **a**.

Примеры создания более сложных программ представлены в электронном виде на диске, входящем в комплект поставки, в директории "Документация / Первые шаги в CoDeSys".

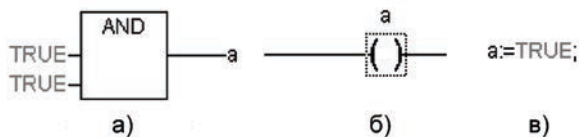


Рисунок 6.3 – Примеры программ на языках FBD (а), LD (б) и ST (в)

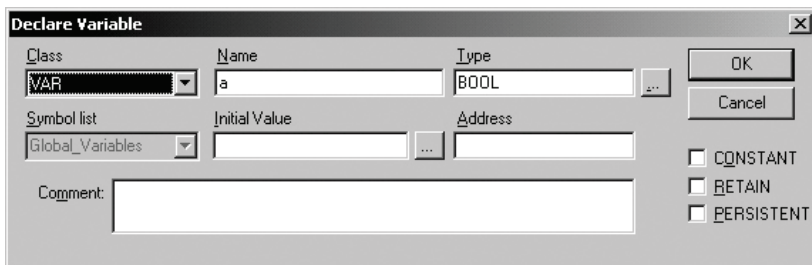


Рисунок 6.4 – Ассистент ввода для объявления переменной

6.6 Для загрузки программы в контроллер установите связь с контроллером, вызвав команду меню **Online | Login**. Более подробное описание параметров установки связи см. п. 7. Запустите выполнение загруженной программы, вызвав команду меню **Online | Run** или нажатием кнопки "Старт/Стоп" на передней панели контроллера.

6.7 Если требуется, чтобы программа осталась в памяти контроллера после перезагрузки, то ее необходимо записать во внутреннюю Flash-память контроллера, вызвав команду меню **Online | Create boot project**. После этого программа будет автоматически запускаться на контроллере при перезагрузке и при включении питания.

**ВНИМАНИЕ!** Ресурс встроенной Flash-памяти контроллера ограничен (около 50 тыс. записей), поэтому не рекомендуется при отладке программы каждый раз записывать ее во Flash-память.

**ВНИМАНИЕ!** При создании программы возможна ситуация, когда из-за разного рода ошибок цикл контроллера будет больше допустимого значения (о задании максимального времени цикла см. документ PLC-Configuration). Это приведет к перезагрузке контроллера. Если такая программа ошибочно была записана во Flash-память контроллера, то после перезагрузки она запустится автоматически, что, в свою очередь, приведет к повторной перезагрузке. Аналогичная ситуация возникает при некорректно прошедшей записи безошибочной программы. Чтобы прекратить циклическую загрузку программы и последующую перезагрузку контроллера необходимо, удерживая нажатой кнопку "Старт/Стоп" на передней панели контроллера нажать кнопку "Сброс". При такой комбинации кнопок программа не будет автоматически запущена, что даст возможность подключиться к контроллеру и загрузить в него корректно работающую программу.



## 7 Установка связи с контроллером

7.1 Установка связи с контроллером возможна по интерфейсам **Ethernet**, **Debug RS-232** или через **последовательный модем** (подключенный к порту Debug RS-232). Более подробно о кабелях для подключения контроллера к ПК см. в п. 9.

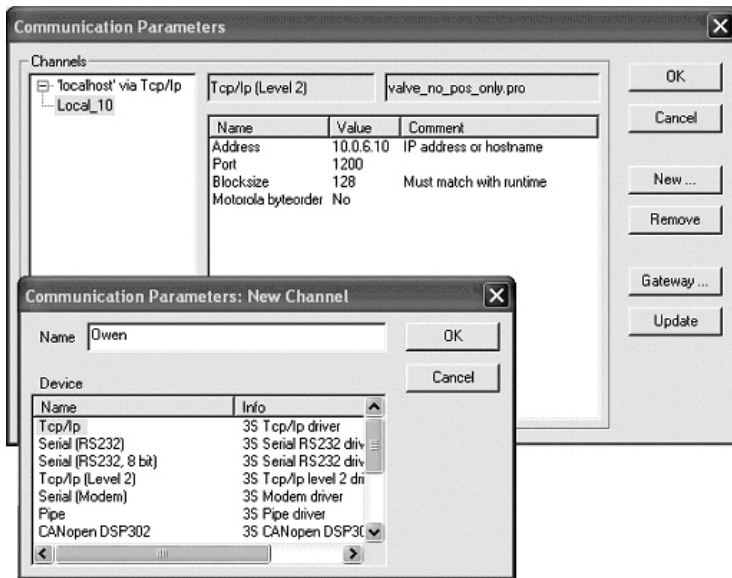
Настройка канала соединения с контроллером производится в окне «Communication parameters», вызываемом командой меню **Online | Communication parameters** в среде CODESYS (рисунок 7.1).

Нажать кнопку **New** в этом окне. Откроется окно «Communication parameters: New Channel». В этом окне задать имя нового соединения (например, Owen) и выбрать из перечня интерфейс соединения: **TCP/IP (Level 2)** для связи по интерфейсу Ethernet, **Serial (RS232)** для связи через порт Debug RS-232 напрямую или **Serial (Modem)** для связи через последовательный модем.

7.2 При выборе соединения **Serial (RS232)** в настройках параметров следует задать COM-порт (параметр Port), по которому контроллер подключается к компьютеру и изменить скорость соединения (параметр Baudrate) на 115200 бит/с и настройку бит четности (параметр Parity) на "No".

Для изменения параметра следует дважды щелкнуть левой кнопкой мыши по имеющемуся значению параметра, и, листая список доступных значений стрелками на клавиатуре, выбрать новое значение. Для сохранения нового значения – нажать кнопку **Enter** на клавиатуре.

7.3 Для соединения контроллера с компьютером через последовательный модем необходимо сначала изменить конфигурацию контроллера для работы с модемом. Для изменения конфигурации связь с контроллером должна быть установлена через интерфейс Debug RS-232 напрямую (см. п. 7.2) или по интерфейсу Ethernet.



**Рисунок 7.1 – Настройка коммуникационных параметров для соединения с контроллером**

В большинстве случаев при подключении нового модема необходимо изменить его настройки, для этого надо считать из памяти контроллера файл "modem.cfg" и сохранить его на жестком диске компьютера. Для этого нужно дать команду **Online | Login**, устанавливающую связь с контроллером, затем дать команду **Online | Read file from PLC**, ввести имя файла "modem.cfg", выбрать директорию для сохранения и нажать Enter. Далее с помощью текстового редактора изменить настройки модема на требуемые и сохранить файл. Формат файла "modem.cfg" можно найти в документе "Описание файла "modem.cfg" на компакт-диске, входящем в комплект поставки. Чтобы записать отредактированный файл "modem.cfg" в контроллер необходимо сначала стереть из памяти контроллера старый файл "modem.cfg" (перезапись не поддерживается), подав команду **filedelete** через **PLC Browser**, а затем подать команду **Online | Write file to PLC**, выбрать файл "modem.cfg" и нажать Enter.

Чтобы сконфигурировать контроллер для работы с последовательным модемом в режиме прямого соединения необходимо подать команду **SetModemCfg** с параметром «1» через PLC-Browser (1 – означает подключение к порту Debug RS-232 модема в режиме прямого соединения).

Затем, обесточив контроллер, к нему необходимо подключить последовательный модем через порт Debug RS-232 специальным модемным кабелем, не входящим в комплект поставки ОВЕН ПЛК150 ("Модемный кабель ПЛК1XX" можно заказать отдельно). В кабеле есть двухпозиционный переключатель, для работы в среде CODESYS переключатель необходимо установить в положение "ON".

Необходимо включить питание контроллера. В среде CODESYS в окне «Communication parameters» необходимо выбрать новый тип соединения **Serial (Modem)** (см. п. 7.1). В настройках параметров следует задать COM-порт (параметр Port), по которому подключен последовательный модем к компьютеру, скорость соединения (параметр Boudrate) такую же, как в подключенном модеме и номер телефона для дозвона на ОВЕН ПЛК150 (параметр Dial).

7.4 Для установки соединения по интерфейсу Ethernet контроллер и компьютер должны находиться в одной IP-подсети.

Возможны два варианта: изменение имеющегося IP-адреса контроллера в соответствии с настройками сети пользователя или задание компьютеру дополнительного IP-адреса, входящего в подсеть контроллера.

Изменение IP-адреса контроллера возможно при помощи команды SetIP, подаваемой через PLC-Browser. При этом связь с контроллером должна быть установлена через интерфейс Debug RS-232.

**Примечание** – Подробнее о работе PLC-Browser изложено в комплекте документации на компакт-диске, входящем в комплект поставки ОВЕН ПЛК150.

Задание дополнительного IP-адреса компьютеру делается в свойствах протокола TCP/IP в настройках сетевого окружения Windows. При изготовлении устанавливается IP-адрес контроллера **10.0.6.10**. Поэтому необходимо присвоить компьютеру дополнительный IP-адрес в подсети 10.0.6, отличный от адреса 10.0.6.10. Маску подсети задать равной 255.255.0.0.

При настройке соединения TCP/IP (Level 2) в параметре Address необходимо задать IP-адрес контроллера, дважды щелкнув левой кнопкой мыши по значению адреса, и ввести новое значение с клавиатуры. Для сохранения нового значения нажать кнопку **Enter** на клавиатуре.

7.5 После настройки соединения подать команду меню **Online | Login**, устанавливающую связь с контроллером. При этом флаг перед строкой меню **Simulation Mode** должен быть снят. Для установки связи необходимо, чтобы была создана программа пользователя.

**ВНИМАНИЕ!** При смене интерфейса соединения необходимо произвести перезагрузку контроллера, нажав кнопку "Сброс" на лицевой панели.

## **8 Меры безопасности**

8.1 По способу защиты от поражения электрическим током в соответствии с ГОСТ 12.2.007.0 контроллеры относятся к классу II.

8.2 К эксплуатации, техобслуживанию преобразователя должны допускаться лица, изучившие правила эксплуатации, прошедшие обучение и проверку знаний по вопросам охраны труда в соответствии с «Типовым положением об обучении по вопросам охраны труда» (НПАОП 0.00-4.12) и имеющие группу допуска не ниже III согласно «Правилам безопасной эксплуатации электроустановок потребителей» (НПАОП 40.1-1.21).

8.3 Открытые контакты клеммника контроллера при эксплуатации находятся под напряжением величиной до 250 В, опасным для человеческой жизни. Любые подключения к контроллеру и работы по его техническому обслуживанию производятся только при отключенном питании контроллера и подключенных исполнительных механизмов.

8.4 Не допускается попадание влаги на контакты выходных разъемов и внутренние элементы контроллера. Запрещается использование контроллера при наличии в атмосфере кислот, щелочей, масел и иных агрессивных веществ.

8.5 Подключение, регулировка и техобслуживание контроллера должны производиться только квалифицированными специалистами, изучившими настоящее руководство по эксплуатации.

## **9 Монтаж**

### **9.1 Монтаж контроллера**

Подготовить место в шкафу электрооборудования. Конструкция шкафа должна обеспечивать защиту контроллера от попадания в него влаги, грязи и посторонних предметов.

Укрепить контроллер на DIN-рейку защелкой вниз. При размещении контроллера следует помнить, что при эксплуатации открытые контакты клемм находятся под напряжением, опасным для человеческой жизни. Доступ внутрь таких шкафов разрешен только квалифицированным специалистам.

### **9.2 Монтаж внешних связей**

9.2.1 Питание контроллера следует осуществлять от сетевого фидера, не связанного непосредственно с питанием мощного силового оборудования. Во внешней цепи рекомендуется установить выключатель, обеспечивающий отключение контроллера от сети. Питание каких-либо устройств от сетевых контактов контроллера запрещается.

9.2.2 Подключение интерфейса RS-485 выполняется по двухпроводной схеме. Подключение производить при отключенном напряжении питания всех устройств сети RS-485. Длина линии связи должна быть не более 1000 метров. Подключение следует осуществлять витой парой проводов, соблюдая полярность. Провод А подключается к выводу А контроллера, аналогично соединяются выводы В. Подключение производить при отключенном питании всех устройств в линии RS-485.

9.2.3 Подключить интерфейс Ethernet восьми жильным кабелем «витая пара» категории 5. На кабель установить оконечные разъемы без экрана. Ответную часть кабеля подключить к Ethernet-концентратору, к сетевой плате компьютера или к иному оборудованию. При подключении к концентратору используется обычный (прямой) кабель, при подключении к сетевой плате или к иному оборудованию используется кабель Up-Link (кабель с перекрестным монтажом первой и второй пар).

9.2.4 Подключение кабеля программирования, входящего в комплект поставки, осуществляется через порт Debug RS-232, в гнездо, расположенное на лицевой панели контроллера. Ответную часть кабеля вставить в COM-порт компьютера. В случае необходимости подключения к порту Debug RS-232 иных устройств, имеющих выходной интерфейс RS-232, необходимо самостоятельно изготовить кабель подключения по схеме, приведенной в Приложении Б.

**ВНИМАНИЕ!** Подключение кабеля программирования осуществляется при отключенном питании контроллера и персонального компьютера.

Если данное условие по каким-либо причинам не может быть выполнено, то необходимо отключить питание хотя бы одного из этих устройств.

Если же отключение питания контроллера и компьютера невозможно, то рекомендуется следующий порядок подключения кабеля:

– в первую очередь кабель подключается к контроллеру с помощью разъема на передней панели;

– затем кабель необходимо подключить к COM-порту компьютера; предварительно для выравнивания электрических потенциалов контроллера и компьютера следует коснуться металлической частью разъема кабеля металлического корпуса COM-порта компьютера.

**Невыполнение этих требований может привести к повреждению COM-порта компьютера!**

9.2.5 Подключение последовательного модема к контроллеру осуществляется через порт Debug RS-232 модемным кабелем ПЛК1XX (не входит в комплект поставки, заказывается отдельно). На модемном кабеле необходимо установить переключатель в положение “ON”, если контроллер будет использоваться для работы по протоколу Gateway (со средой CODESYS, CODESYS Gateway OPC Server и др.). Если протокол Gateway не будет использоваться, то переключатель необходимо перевести в положение “OFF”. Схема распайки “Модемный кабель ПЛК1XX” приведена в Приложении Б.

9.2.6 Подключение источников сигналов к аналоговым и дискретным входам, а также подключение исполнительных механизмов к аналоговым и дискретным выходам осуществляются по схемам, приведенным в Приложении Б.

**ВНИМАНИЕ!** Все подключения осуществлять, предварительно отключив питание контроллера, подсоединяемые датчики и исполнительные механизмы.

Для обеспечения надежности электрических соединений рекомендуется использовать многожильные медные кабели, сечением не более  $1,5 \text{ мм}^2$ , концы которых перед подключением следует зачистить и облудить или обжечь в наконечники. Зачистку кабелей необходимо выполнять с таким расчетом, чтобы срез изоляции плотно прилегал к клеммной колодке, т.е. чтобы оголенные участки провода не выступали за ее пределы.

Подключение датчиков к аналоговым входам, а также подключение исполнительных механизмов к аналоговым выходам необходимо осуществлять к соответствующим парам клемм несмотря на то, что общие клеммы электрически объединены внутри контроллера. Подключение датчика или исполнительного механизма к "чужой" общей клемме не выведет контроллер из строя, но ухудшит его точностные характеристики.

**ВНИМАНИЕ!** Подключаемые к контроллеру датчики с унифицированным сигналом напряжения  $0...10 \text{ В}$  должны иметь встроенный ограничитель выходного тока, позволяющий получить максимальное значение тока не более  $15 \text{ mA}$ . Следует иметь в виду, что в технических характеристиках датчиков максимальное значение выходного тока может не указываться, но косвенно о значении тока можно судить по значению нагрузочного сопротивления датчика, которое должно составлять не менее  $700 \text{ Ом}$ .

Подключение датчиков к дискретным входам осуществляется относительно любой общей клеммы дискретных входов. На дискретный вход сигнал подается с помощью сухого контакта или ключа, коммутирующего общую клемму дискретного входа и клемму конкретного входа. Суммарное сопротивление контакта и линии подключения должно быть не более  $100 \text{ Ом}$ .



## **10 Техническое обслуживание**

При выполнении работ по техническому обслуживанию контроллера соблюдать меры безопасности, изложенные в разделе 8.

Технический осмотр контроллера проводится обслуживающим персоналом не реже одного раза в 6 месяцев и включает в себя выполнение следующих операций:

- очистку корпуса и клеммных колодок контроллера от пыли, грязи и посторонних предметов;
- проверку качества крепления контроллера на DIN-рейке;
- проверку качества подключения внешних связей.

Обнаруженные при осмотре недостатки следует немедленно устранить.

Контроллер подлежит добровольной поверке (калибровке) в соответствии с методикой поверки АРАВ.421445.001-2015 МП.

## 11 Маркировка

На корпусе контроллера нанесены:

- товарный знак предприятия-изготовителя;
- условное обозначение контроллера;
- знак утверждения типа по ДСТУ 3400;
- национальный знак соответствия (для контроллеров, прошедших оценку соответствия техническим регламентам);
- род питающего тока, номинальное напряжение или диапазон напряжений питания;
- потребляемая номинальная мощность;
- степень защиты по ГОСТ 14254;
- класс электробезопасности по ГОСТ 12.2.007.0;
- заводской номер контроллера по системе нумерации предприятия-изготовителя (штрих-код);
- год выпуска (год выпуска может быть заложен в штрих-коде);
- поясняющие надписи.

На упаковке нанесены:

- товарный знак и адрес предприятия-изготовителя;
- условное обозначение контроллера;
- заводской номер контроллера по системе нумерации предприятия-изготовителя (штрих-код);
- год выпуска (упаковки).

## 12 Правила транспортирования и хранения

Контроллеры транспортируются в закрытом транспорте любого вида. Крепление тары в транспортных средствах производится согласно правилам, действующим на соответствующих видах транспорта.

Условия транспортирования должны соответствовать условиям 5 по ГОСТ 15150 при температуре окружающего воздуха от минус 25 до 70 °С с соблюдением мер защиты от ударов и вибраций.

Перевозку контроллеров осуществлять в транспортной таре поштучно или в контейнерах.

Условия хранения контроллеров в таре на складе изготовителя и потребителя должны соответствовать условиям 1 по ГОСТ 15150. В воздухе не должны присутствовать агрессивные примеси. Контроллеры следует хранить на стеллажах.

## 13 Комплектность

Контроллер ОВЕН ПЛК150	1 шт.
Паспорт и гарантийный талон	1 экз.
Руководство по эксплуатации	1 экз.
Методика поверки (по требованию Заказчика)	1 экз.

**Примечание** – Изготовитель оставляет за собой право внесения дополнений в комплектность изделия. Полная комплектность указывается в паспорте контроллера.

## Приложение А

### Габаритные размеры контроллера

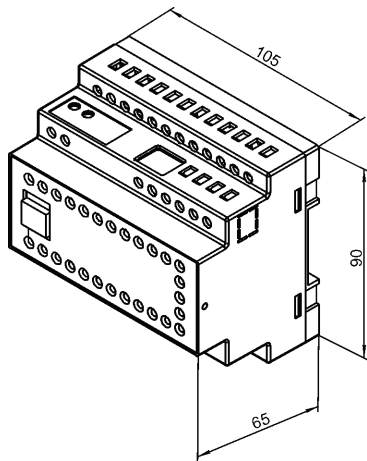
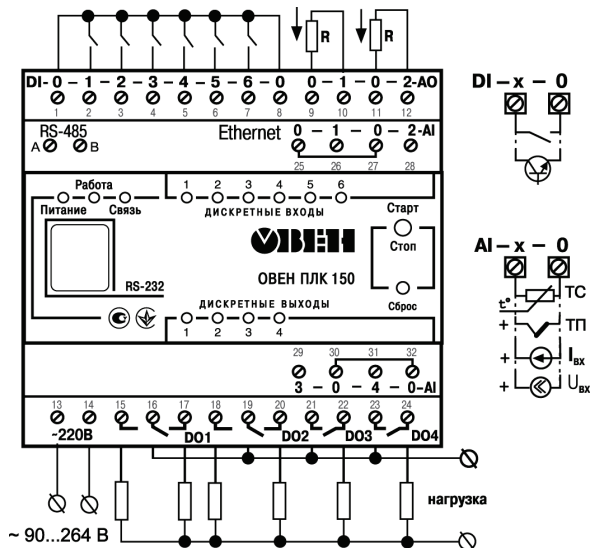


Рисунок А.1 – Габаритные размеры ОВЕН ПЛК150

## Приложение Б

### Схемы подключения контроллера



Нагрузка на контакты каждого реле до 2А 220В (cos φ > 0,4)

Рисунок Б.1 – Схема подключения питания, входов и выходов к ОВЕН ПЛК150

### Примечания к рисунку Б.1

1 Клеммы 1 и 8 электрически объединены внутри контроллера, подключение датчиков к дискретным входам может осуществляться относительно любой из этих клемм.

2 Нагрузочное сопротивление аналогового выхода (R) составляет до 800 Ом при выходном сигнале "ток 4...20 мА" и более 2 кОм при выходном сигнале "напряжение 0...10 В". Подключение внешнего блока питания для аналоговых выходов не требуется, **блок питания встроен в контроллер.**

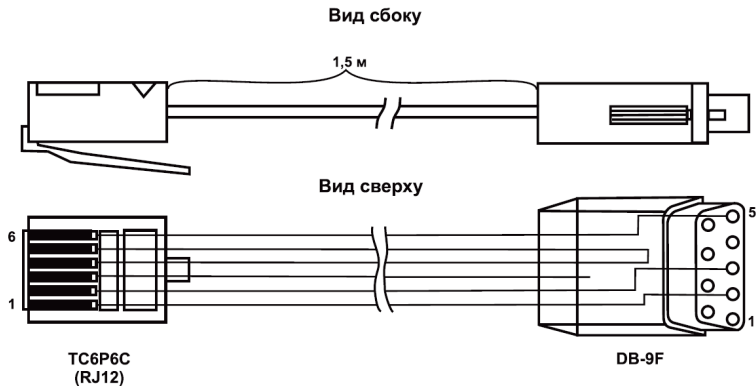
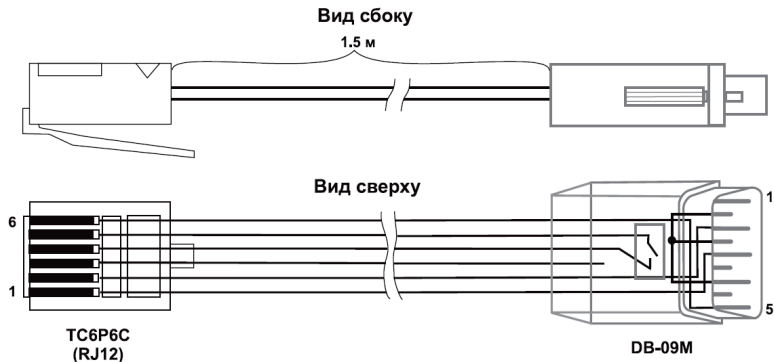


Рисунок Б.2 – Схема кабеля программирования, входящего в комплект поставки

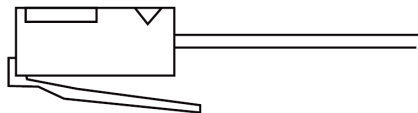


**Рисунок Б.3 – Схема “Модемный кабель ПЛК1ХХ”**

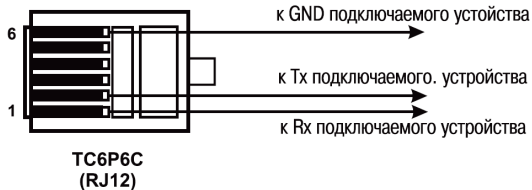
**Примечание** – Переключатель устанавливает режим работы через порт Debug RS-232:

- в положении “ON” контроллер работает по протоколу Gateway (со средой CODESYS);
- в положении “OFF” контроллер не работает по протоколу Gateway.

**Вид сбоку**



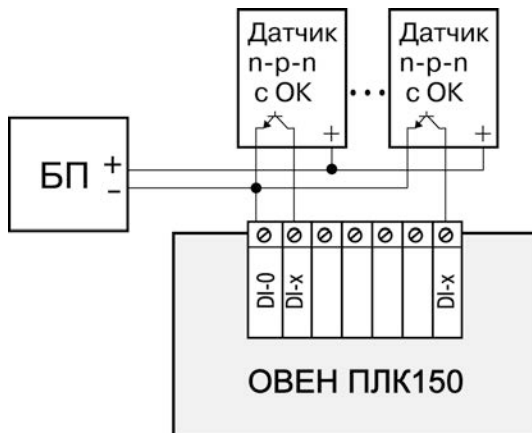
**Вид сверху**



**Рисунок Б.4 – Схема кабеля для подключения к порту Debug RS-232**

**Примечание** – Кабель программирования, входящий в комплект, предназначен для подключения к компьютеру и не может быть использован для подключения к порту Debug RS-232 иных устройств. Длина кабеля не должна превышать 3 метра.





**Рисунок Б.5 – Схема подключения к ОВЕН ПЛК150 дискретных датчиков с полупроводниковым выходным каскадом**

## Приложение В

### Вспомогательные устройства

Таблица В.1 – Перечень вспомогательных согласующих устройств для отладки и эксплуатации ПЛК

Наименование	Назначение
Эмулятор ЭДИ-6	Имитации при помощи механических переключателей срабатывания датчиков, подключенных к 6 дискретным входам ОВЕН ПЛК150
Модуль ПДИ5-4	Для подключения к 4 дискретным входам ОВЕН ПЛК150 управляющих сигналов с уровнем ТТЛ (0...5 В)
<b>Примечание</b> – Технические характеристики и схемы подключений модулей и эмулятора приведены в соответствующих руководствах по эксплуатации. Они доступны на сайте <a href="http://www.owen.ua">www.owen.ua</a> и на компакт-диске, входящем в комплект поставки контроллера.	

## Лист регистрации изменений

№ изменения	Номера листов (стр.)				Всего листов (стр.)	Дата внесения	Подпись
	измен.	заменен.	новых	аннулир.			



61153, г. Харьков, ул. Гвардейцев Широнинцев, 3А

Тел.: (057) 720-91-19

Факс: (057) 362-00-40

Сайт: [owen.ua](http://owen.ua)

Отдел сбыта: [sales@owen.ua](mailto:sales@owen.ua)

Группа тех. поддержки: [support@owen.ua](mailto:support@owen.ua)

---

Пер. № ukr\_521