

ОВЕН ПЛК110

**КОНТРОЛЛЕР
ПРОГРАММИРУЕМЫЙ
ЛОГИЧЕСКИЙ**



руководство по эксплуатации
АРАВ.421445.012 РЭ



Содержание

Введение	3
1 Назначение.....	7
2 Технические характеристики и условия эксплуатации.....	8
2.1 Основные технические характеристики	8
2.2 Условия эксплуатации	16
3 Устройство и конструкция контроллера	17
3.1 Конструкция, встроенные интерфейсы	17
3.2 Цифровые входы.....	19
3.3 Цифровые выходы.....	20
3.4 Индикация и управление	22
3.5 Часы реального времени	23
3.6 Аккумулятор.....	23
4 Работа с контроллером	25
5 Меры безопасности.....	29
6 Монтаж и подготовка к работе	30
6.1 Установка контроллера.....	30
6.2 Монтаж внешних связей.....	32
6.3 Пробный пуск.....	40
6.4 Поиск и устранение неисправностей	41
7 Техническое обслуживание	42
8 Маркировка	44
9 Комплектность	45
10 Транспортирование и хранение.....	46
Приложение А. Габаритные и установочные размеры.....	47
Приложение Б. Расположение контактов для подключения внешних цепей	51

Приложение В. Подключение входных устройств и схемы выходных элементов контроллера.....	57
Приложение Г. Схемы подключаемых кабелей.....	64
Приложение Д. Отсоединение клеммных колодок	68
Лист регистрации изменений	70

Настоящее руководство по эксплуатации предназначено для ознакомления обслуживающего персонала с устройством, конструкцией, работой и техническим обслуживанием контроллера программируемого логического ОВЕН ПЛК110 (далее по тексту «контроллер»).

Руководство по эксплуатации распространяется на контроллер, выпущенный в соответствии с ТУ У 27.1-35348663-016:2012.

Контроллер выпускается в различных исполнениях, отличающихся типом встроенных дискретных выходных элементов, напряжением питания, количеством точек ввода-вывода и различными лицензионными ограничениями на размер памяти области ввода-вывода программы контроллера.

Исполнению контроллера соответствует следующее условное обозначение:



Напряжение питания:

24 – 24 В постоянного тока;

220 – 110 В, 220 В, 230 В, 240 В переменного тока частотой от 47 до 63 Гц.

Количество точек ввода-вывода:

60 – 60 точек ввода-вывода;

32 – 32 точки ввода-вывода;

30 – 30 точек ввода-вывода.

Вид встроенного выходного элемента:

Р – контакты электромагнитного реле;

К – транзисторный n-p-n ключ с открытым коллектором.

Размер лицензионного ограничения на область памяти ввода-вывода:

L – искусственное ограничение в 360 байт.

M – без ограничения.

Примечание – Ограничение до 360 байт распространяется только на размер памяти области ввода-вывода, количество внутренних переменных программы контроллера ограничивается только количеством свободной оперативной памяти.

В исполнении контроллера без ограничения размера памяти области ввода-вывода предустановленный размер памяти ввода-вывода равен 16 кбайт. Этого достаточно для большинства задач, но этот объем может быть увеличен пользователем до 32 кбайт. Подробнее см. раздел «Выбор контроллера: размер памяти» в РП.

Габаритные чертежи корпусов ОВЕН ПЛК110 приведены в Приложении А.

Используемые термины и сокращения

AWG(American Wire Gauge) – американский стандарт типоразмеров медных проводов, в котором их геометрические размеры (диаметр провода) обозначается цифровым кодом от 1 до 50.

CoDeSys (Controllars Development System) – программное обеспечение, специализированная среда программирования логических контроллеров. Торговая марка компании 3S-Smart Software Solutions GmbH.

DCON – открытый протокол обмена по сети RS-485, разработан компанией Advantech, применяется в модулях ввода/вывода Adam, модулях компании IPC DAS и др.

Modbus – открытый протокол обмена по сети RS-485, разработан компанией ModiCon, в настоящий момент поддерживается независимой организацией Modbus-IDA (www.modbus.org).

Modbus-TCP – версия протокола Modbus, адаптированная к работе в сети TCP/IP.

POU (Program Organization Unit) – программный компонент CoDeSys: **программа, функция или функциональный блок.**

Retain-переменные – переменные пользовательской программы, значение которых сохраняется при выключении питания контроллера.

Retain-память – энергонезависимая память для хранения значений Retain-переменных пользовательской программы.

Конфигуратор ПЛК (PLC-Configuration) – редактор CoDeSys, в котором определяется состав аппаратных средств, а так же производится настройка параметров ввода/вывода.

ОЗУ – оперативное запоминающее устройство, оперативная память.

ПЛК – программируемый логический контроллер.

ВУ – выходное устройство.

Пользовательская программа – программа, созданная в среде CoDeSys пользователем контроллера (или лицом, производящим его начальное программирование).

ПО – программное обеспечение.

ПК – персональный компьютер.

РП – руководство пользователя «Программирование программируемых логических контроллеров ОВЕН ПЛК110 и ОВЕН ПЛК160».

Целевой файл (Target-файл) – файл или набор файлов, поставляемых производителем, содержащий информацию о ресурсах контроллера, количестве входов и выходов, интерфейсах и т.д. Инсталлируются в систему CoDeSys для сообщения ей данной информации.

Цифровой вход типа 1: для измерительных сигналов, получаемых от механических контактов коммутационной аппаратуры, например, реле, кнопок, выключателей и др.

Цифровой вход типа 2: для измерительных сигналов, получаемых от электронных устройств переключения, например двухпроводных переключателей.

ШИМ – широтно-импульсная модуляция.

Категория используемой нагрузки (по ДСТУ ІЕС 60947-1) для типичной области применения:

АС-15 – для переменного тока: управление электромагнитными нагрузками;

ДС-13 – для постоянного тока: управление электромагнитами постоянного тока.

1 Назначение

Контроллер предназначен для создания систем автоматизированного управления технологическим оборудованием в энергетике, на транспорте, в т.ч. железнодорожном, в различных областях промышленности, жилищно-коммунального и сельского хозяйства.

Логика работы определяется потребителем в процессе программирования контроллера. Программирование осуществляется с помощью программного обеспечения CoDeSys 2.3 (версии 2.3.9.9). При этом поддерживаются все языки программирования, указанные в МЭК 61131-3.

Документация по программированию контроллера и работе с программным обеспечением CoDeSys приведена на компакт-диске, входящем в комплект поставки.

Контроллер может быть использован как:

- специализированное устройство управления выделенным локализованным объектом;
- устройство мониторинга локализованного объекта в составе комплексной информационной сети;
- специализированное устройство управления и мониторинга группой локализованных объектов в составе комплексной информационной сети.

2 Технические характеристики и условия эксплуатации

2.1 Основные технические характеристики

Основные технические характеристики контроллера представлены в таблицах 2.1-2.2.

Таблица 2.1 – Общие технические характеристики

Параметр	Значение (свойства)		
	ОВЕН ПЛК110- Х.30	ОВЕН ПЛК110- Х.32	ОВЕН ПЛК110- Х.60
Питание			
Напряжение питания: ОВЕН ПЛК110-24.Х.Х-Х ОВЕН ПЛК110-220.Х.Х-Х	От 22 до 28 В постоянного тока (номинальное 24 В). От 90 до 264 В переменного тока (номинальное 110/220 В)		
Потребляемая мощность, не более ОВЕН ПЛК110-24.Х.Х-Х, Вт ОВЕН ПЛК110-220.Х.Х-Х, ВА	25 30		35 40
Параметры встроенного источника питания	Выходное напряжение 24±3 В, ток не более 620 мА		
Аккумулятор резервного питания	LIR2477 (срок службы зависит от условий эксплуатации, но не более 5 лет)		
Цифровые (дискретные) входы			
Количество входов (из них быстродействующих)	18 (2)	18 (2)	36 (4)
Тип входов по ДСТУ 4108 (ГОСТ Р 52931–2008)	1 и 2	1 и 2	1 и 2

Продолжение таблицы 2.1

Параметр	Значение (свойства)		
	ОВЕН ПЛК110-Х.30	ОВЕН ПЛК110-Х.32	ОВЕН ПЛК110-Х.60
Напряжение «логического нуля», В	0...5		
Ток «логического нуля», мА	0...1,5		
Напряжение «логической единицы», В	15...27		
Ток «логической единицы», мА	4,5...9		
Минимальная длительность импульса, воспринимаемого дискретным входом, мс – для обычных входов – для быстродействующих	3,3 (меандр) см. таблицы 3.1		
Подключаемые входные устройства	– коммутационные устройства (контакты кнопок, выключателей, герконов, реле и т.п.); – датчики, имеющие на выходе транзистор n-p-n или p-n-p-типа с открытым коллектором; – дискретные сигналы 24 ± 3 В		
Гальваническая развязка	Групповая по 4 входа (1–4 и 5–8)		
Электрическая прочность изоляции, В	1500 (между группами и остальными цепями)		

Продолжение таблицы 2.1

Параметр	Значение (свойства)		
	ОВЕН ПЛК110-Х.30	ОВЕН ПЛК110-Х.32	ОВЕН ПЛК110-Х.60
Дискретные выходы (контакты электромагнитных реле ПЛК110-Х.Х.Р)			
Количество релейных выходных каналов	12	14	24
Гальваническая развязка	Индивидуальная или групповая (часть выходов собраны в группы по 2 или 4 шт. и имеют общую клемму)		
Электрическая прочность изоляции, В	1500		
Максимальный ток, коммутируемый контактами реле, А, не более	3 (для переменного напряжения не более 250 В и $\cos \varphi > 0,4$ – нагрузка для категории использования АС-15 по ДСТУ IEC 60947-1 (ГОСТ Р 50030.1)) 3 (для постоянного напряжения не более 30 В – нагрузка для категории использования DC-13 по ДСТУ IEC 60947-1 (ГОСТ Р 50030.1))		
Время переключения контактов реле из состояния «лог. 0» в «лог. 1» и обратно, мс, не более	50 (выходы DO1...DO12)	50 (выходы DO1...DO14)	50 (выходы DO1...DO24)
Механический ресурс реле	– не менее 300 000 циклов переключений при максимальной коммутируемой нагрузке; – не менее 500 000 циклов переключений при коммутации нагрузки менее половины от максимальной.		
Дискретные выходы (транзисторные ключи ОВЕН ПЛК110-Х.Х.К)			
Количество транзисторных выходных каналов из них быстродействующих	12 4 (DO1...DO4)	14 4 (DO1...DO4)	24 4 (DO1...DO4)

Продолжение таблицы 2.1

Параметр	Значение (свойства)		
	ОВЕН ПЛК110-Х.30	ОВЕН ПЛК110-Х.32	ОВЕН ПЛК110-Х.60
Гальваническая развязка	Индивидуальная или групповая (часть выходов собраны в группы по 2 или 4 шт. и имеют общую клемму)		
Электрическая прочность изоляции, В	1500 В от схемы прибора; 500 В между выходами (или группами выходов)		
Максимальный ток транзисторного выхода, мА, не более – для обычных – для быстродействующих	400 (при напряжении не более 30 В постоянного тока – нагрузка для категории использования DC-13 по ДСТУ IEC 60947-1 (ГОСТ Р 50030.1)); 400 (при напряжении постоянного тока в диапазоне от 12 до 30 В, при этом используется внешний источник)		
Время переключения транзисторного выхода из состояния «лог. 0» в состояние «лог. 1» и обратно, мс, не более – для обычных – для быстродействующих	30 (выходы DO5...DO12) 1 (выходы DO1...DO4)	30 (выходы DO5...DO14) 1 (выходы DO1...DO4)	30 (выходы DO5...DO24) 1 (выходы DO1...DO4)
Интерфейсы связи (дополнительные параметры см. таблицу 2.2)			
RS-485 Количество Гальваническая развязка Электрическая прочность, В	2 Групповая 500	1 Индивидуальная 500	2 Групповая 500

Продолжение таблицы 2.1

Параметр	Значение (свойства)		
	ОВЕН ПЛК110-Х.30	ОВЕН ПЛК110-Х.32	ОВЕН ПЛК110-Х.60
RS-232 Количество Гальваническая развязка Электрическая прочность, В	1 Отсутствует –	1 Отсутствует –	1 Отсутствует –
RS-232-Debug Количество Гальваническая развязка Электрическая прочность, В	1 Отсутствует –	1 Отсутствует –	1 Отсутствует –
Ethernet 100 Base-T Количество Гальваническая развязка Электрическая прочность, В	1 Индивидуальная 500	1 Индивидуальная 500	1 Индивидуальная 500
USB-Device Количество Гальваническая развязка Электрическая прочность, В	1 Отсутствует –	1 Отсутствует –	1 Отсутствует –
Ресурсы и дополнительное оборудование			
Центральный процессор	RISC-процессор на базе ядра ARM-9, 32 разряда, 180 МГц		
Объем оперативной памяти (тип памяти)	8 Мб (SDRAM), из них 1 Мб для кода пользовательской программы, 128 кб для переменных пользовательской программы		

Окончание таблицы 2.1

Параметр	Значение (свойства)		
	ОВЕН ПЛК110-Х.30	ОВЕН ПЛК110-Х.32	ОВЕН ПЛК110-Х.60
Объем энергонезависимой памяти (тип памяти)	4 Мб (DataFlash), из них 3 Мб доступно для хранения файлов и архивов		
Размер Retain-памяти	не более 16 кб (по умолчанию задано значение 4 кб). Подробнее см. в РП		
Время выполнения одного цикла программы	– Минимальное (нестабилизируемое) – 250 мкс; – Установленное по умолчанию (стабилизированное) – 1 мс (настраивается в окне «Конфигурация ПЛК (PLC Configuration) ПО CoDeSys. Подробнее см. в РП		
Дополнительное оборудование	– Часы реального времени с собственным аккумуляторным питанием (погрешность хода – не более 3 мин в сутки*); – Встроенный источник выдачи звукового сигнала; – Функциональная кнопка на передней панели контроллера		
Общие сведения			
Габаритные размеры, мм	(140×110×73)±1		(208×110×73)±1
Масса, кг, не более	1		
Степень защиты корпуса по ГОСТ 14254	IP20 со сторон передней панели, IP00 со стороны клемм		
Индикация на передней панели	Светодиодная		
Средняя наработка на отказ, ч	10 000		
Средний срок службы, лет	8		
* точность указана без применения программной коррекции.			

Таблица 2.2 – Интерфейсы связи и программирования

Интерфейсы связи	Протоколы (тип связи и особенности работы)	Формат передачи данных	Скорости передачи	Длина кабеля, м, не более	Тип рекомендуемого кабеля
RS-485	ModBus-RTU, ModBus-ASCII, DCON, OBEH	7 или 8 бит, четность есть \нет\не используется, 1 или 2 стоп бита	2400, 4800, 9600, 14400, 19200, 28800, 38400, 57600, 115200 бит/с	1200*	КИПЭВ 1×2×0,6 ТУ 16.К99-008–2001 или аналогичный
RS-232	ModBus-RTU, ModBus-ASCII, DCON, OBEH	7 или 8 бит, четность есть \нет\не используется, 1 или 2 стоп бита	1200, 2400, 4800, 9600, 14400, 19200, 28800, 38400, 57600, 115200 бит/с	3	Кабели, выполненные в соответствии с рекомендациям и Приложения Г
RS-232-Debug	ModBus-RTU (только slave), ModBus-ASCII, DCON, GateWay (только для Debug RS-232), OBEH	только 8 нет 1	1200, 2400, 4800, 9600, 14400, 19200, 28800, 38400, 57600, 115200 бит/с	1,8	Кабели, выполненные в соответствии с рекомендациям и Приложения Г

Окончание таблицы 2.2

Интерфейсы связи	Протоколы (тип связи и особенности работы)	Формат передачи данных	Скорости передачи	Длина кабеля, м, не более	Тип рекомендуемого кабеля
Ethernet 100 Base-T	ModBus-TCP Gateway TCP-IP, UDP-IP, Codesys Network Variables (over UDP)	–	10, 100 Мбит/с	100	Категория 5 тип UTP (витые пары без экрана), STP или FTP (витые пары в экране)
USB-Device	CDC	–	115200 бит/с	1,8	Стандартный с разъемами типа А и В

* Максимальная длина зависит от скорости обмена.

Примечание – Критерий правильного функционирования интерфейсов связи контроллера – не более 1 % ошибок на любой из скоростей.

Время установления рабочего режима контроллера после подачи на него напряжения питания не более 20 мин.

Доступные для прикосновения части контроллера имеют защиту от поражения электрическим током в соответствии с ДСТУ 4108 (ГОСТ Р 51841).

Электрическая прочность изоляции обеспечивает в течение времени не менее 1 мин отсутствие пробоев и поверхностного перекрытия изоляции токоведущих цепей относительно корпуса и между собой при напряжениях в соответствии с ДСТУ 4108.

Уровень радиопомех, создаваемый контроллером при работе, не превышает норм, предусмотренных в ДСТУ CISPR 22 (ГОСТ Р 51318.22) для оборудования класса В.

Контроллер по помехоустойчивости соответствует требованиям ДСТУ 4108 (ГОСТ Р 51841).

2.2 Условия эксплуатации

Контроллер эксплуатируется при следующих условиях:

- закрытые взрывобезопасные помещения без агрессивных паров и газов;
- температура окружающего воздуха от минус 10 °С до 50 °С;
- верхний предел относительной влажности воздуха не более 95 % без конденсации влаги;
- атмосферное давление от 86 до 106,7 кПа.

По устойчивости к климатическим воздействиям при эксплуатации контроллера соответствует группе исполнения В4 по ГОСТ 12997-84.

По устойчивости к механическим воздействиям при эксплуатации контроллера соответствует группе исполнения N2 по ГОСТ 12997.

3 Устройство и конструкция контроллера

3.1 Конструкция, встроенные интерфейсы

Контроллер выпускается в конструктивном исполнении для крепления на DIN-рейке 35 мм или на щите. Габаритные чертежи приведены в Приложении А.

По боковым продольным сторонам контроллера под прозрачными откидными крышками расположены съемные клеммные колодки, служащие для подключения дискретных датчиков, исполнительных механизмов, интерфейсов RS-485 и клеммы встроенного источника постоянного напряжения 24 В. Шаг клемм 7.6 мм. Порядок разъединения-соединения клеммной колодки, подключения дискретных датчиков и исполнительных механизмов описан в разделе 6 и в Приложениях В и Д.

На верхней боковой стороне относительно лицевой панели контроллера расположен соединитель интерфейса Ethernet типа RJ45. Светодиодный индикатор красного (или оранжевого) цвета в соединителе интерфейса Ethernet свидетельствует об установлении связи, работа зеленого светодиода свидетельствует о приеме либо передаче данных.

На лицевой панели контроллера расположены соединители интерфейсов RS-232, Debug RS-232.

Порт Debug RS-232 предназначен для программирования контроллера, но также может быть использован для подключения Hayes-совместимых модемов (в том числе GSM), а также устройств, работающих по протоколам Modbus, OVEN или DCON (режимы работы порта указаны в таблице 2.2). Более подробно о подключении таких устройств см. раздел 6 и РП.

На лицевой панели контроллера расположен соединитель интерфейса USB Device.

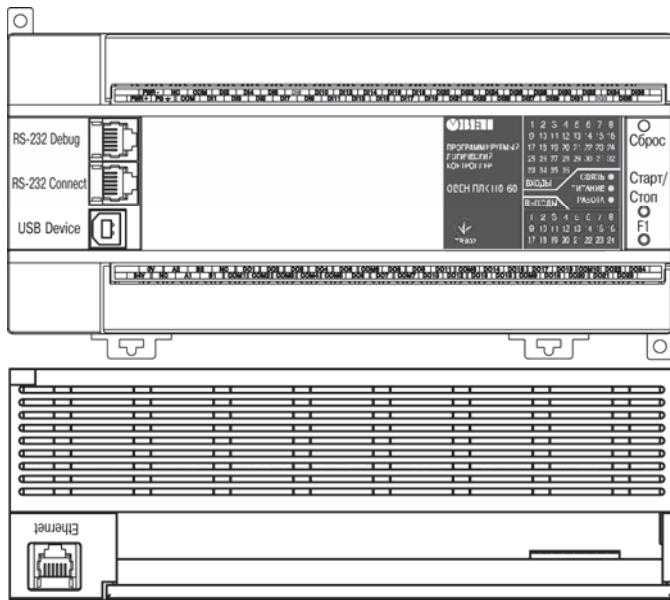


Рисунок 3.1 – Внешний вид ОВЕН ПЛК110-220.60.X-X

3.2 Цифровые входы

Контроллер содержит цифровые (дискретные) входы, количество которых различно в разных исполнениях контроллера. Обработка значений с входов осуществляется пользовательской программой контроллера.

Входы DI1–DI4 в ОВЕН ПЛК110-Х.60.Х-Х и DI1–DI2 в ОВЕН ПЛК110-Х.32.Х-Х и ОВЕН ПЛК110-Х.30.Х-Х могут быть запрограммированы на работу в качестве счетчиков импульсов, на работу с энкодерами, или переведены в режим обработки по прерыванию высокочастотного таймера (подробнее об этом режиме работы см. в РП, размещенном на компакт-диске, входящем в комплект поставки). Минимальные длительности импульса, воспринимаемого дискретным входом, приведены в таблице 3.1.

Таблица 3.1

Режим работы дискретного входа	Минимальная длительность импульса, воспринимаемого дискретным входом (с погрешностью ~ 0 %), мкс	Минимальная длительность импульса, воспринимаемого дискретным входом (с погрешностью ≤ 1 %), мкс	Комментарий
Программная обработка	3300 (300 Гц)	3300 (300 Гц)	Определяется длительностью цикла ПЛК
Счетчик импульсов	50 (10 кГц)	20,8 (24 кГц)	При коэффициенте заполнения 0,5 (50 %) и отключенном фильтре
Энкодер	100 (5 кГц)	41,7 (12 кГц)	При коэффициенте заполнения 0,5 (50 %) и отключенном фильтре

Все «быстродействующие» входы объединяются в общую группу (электрические параметры см. в таблице 2.1) и одновременно работают в одном из перечисленных режимов.

К ОВЕН ПЛК110-Х.60.Х-Х возможно подключить два энкодера, при этом первый энкодер подключаются к входам DI1–DI2, а второй энкодер к входам DI3–DI4, соответственно. Либо есть возможность подключить один энкодер с указателем нулевой метки (ABZ энкодер), при этом энкодер подключается к входам DI1-DI2, а указатель нулевой метки подключается к входу DI3.

К ОВЕН ПЛК110-Х.32.Х-Х и к ОВЕН ПЛК110-Х.30.Х-Х можно подключить один энкодер. Для подключения энкодера используются входы DI1–DI2.

3.3 Цифровые выходы

Контроллер содержит цифровые (дискретные) выходы, количество которых различно в разных исполнениях контроллера. Управление выходами осуществляется пользовательской программой контроллера.

Выходы DO1–DO4 в ОВЕН ПЛК110-Х.Х.К-Х могут быть запрограммированы на работу в качестве генераторов ШИМ. Выходы могут быть также переведены в режим прямого управления из прерывания высокочастотного таймера. Характеристики генерируемых импульсов представлены в таблице 3.2.

Таблица 3.2 – Характеристики генерируемых импульсов

Режим работы дискретного выхода	Характеристики
Простой дискретный выход	Частота импульсов не более 1,5 кГц, определяется длительностью цикла контроллера
ШИМ	Период от 10 мс до 36 с, точность при длительности периода от 10 до 50 мс составляет 0,6 %, при длительности свыше 50 мс составляет 0,1 %
Прямое управление из прерывания таймера	Частота импульсов не более 25 кГц при коэффициенте заполнения 50 %*
* Из-за особенностей реализации данной функции возможен джиттер сигнала не более 20 мкс.	

Все «быстродействующие» выходы объединяются в общую группу и одновременно работают в одном из перечисленных режимов.

Следует отметить, что некоторые задачи, такие как генерация ШИМ, работа с модулями ModBus, работа с энкодерами и т.п., являются ресурсоемкими и могут, при одновременном их использовании, приводить к работе контроллера на пределе возможностей по загрузке процессора. Во избежание подобных ситуаций рекомендуется следить за загрузкой процессора с помощью модуля Statistic во время отладки проекта. При возникновении сигнала о перегрузке процессора («CPU is overloaded») рекомендуется изменить параметры работы прибора таким образом, чтобы снизить нагрузку на центральный процессор (например, увеличить время цикла контроллера, увеличить период ШИМ и т.д.)

Более подробные сведения о настройке входов и выходов в специальных режимах работы изложены в РП.

3.4 Индикация и управление

На переднюю панель контроллера выведена светодиодная индикация о состоянии дискретных входов и выходов, наличии питания, наличии связи со средой программирования CoDeSys и о работе контроллера.

Свечение индикатора «ПИТАНИЕ» отображает наличие питания контроллера.

Индикатор «СВЯЗЬ» отображает состояние подключения контроллера к среде программирования CoDeSys. При наличии связи со средой CoDeSys, индикатор светится. Для связи контроллера со средой CoDeSys может использоваться один из каналов – RS-232 (Debug), Ethernet или USB Device.

Индикатор «РАБОТА» отображает состояние пользовательской программы. Индикатор светится, если пользовательская программа выполняется.

Индикаторы входов и выходов отображают состояние соответствующих дискретных входов и выходов контроллера. Индикаторы состояния входов светятся, если соответствующий вход замкнут.

На передней панели имеются три кнопки:

- кнопка «F1» может применяться как дополнительный дискретный вход контроллера, исполняющий функцию, заданную пользовательской программой. Об использовании кнопки – см. раздел «Special input (Специальный дискретный вход)» в РП;
- кнопка «Старт/Стоп» предназначена для запуска и остановки пользовательской программы контроллера, она также может быть настроена для использования в качестве дополнительного дискретного входа контроллера – см. раздел «Button (Кнопка)» в РП;

Внимание! После записи в контроллер пользовательской программы при любом его включении программа начинает выполняться автоматически (нажимать на кнопку «Старт/Стоп» не требуется).

- скрытая кнопка «Сброс» предназначена для перезагрузки контроллера, нажать ее возможно только тонким заостренным предметом диаметром не более 3 мм.

В корпусе контроллера расположен маломощный звуковой излучатель, управляемый пользовательской программой как специальный дискретный выход – см. раздел «Special output (Специальный дискретный выход)» в РП. Излучатель может быть использован, например, для аварийной сигнализации или при отладке программы. Частота и громкость звукового сигнала фиксированы и не подлежат изменению.

3.5 Часы реального времени

Контроллер оснащен встроенными часами реального времени, питание которых может осуществляться от автономного источника питания – аккумулятора. Энергии полностью заряженного аккумулятора хватает на непрерывную работу часов реального времени в течение 6 месяцев. В случае износа, неполной зарядке, а также эксплуатации контроллера при температуре на границах рабочего диапазона время работы часов сокращается. Работа с часами реального времени (задание или получение времени из аппаратных часов) – см. раздел «Настройка дополнительных устройств» в РП.

3.6 Аккумулятор

Аккумулятор, используемый для питания часов реального времени, дополнительно является источником аварийного питания микропроцессора контроллера.

При отключении питания контроллер переходит на аварийное питание и сохраняет промежуточные результаты вычислений и работоспособность портов Ethernet и RS-232 на время от 2 до 30 с, заданное в параметре «Backup working time» в окне Конфигурация ПЛК (PLC Configuration) (см. РП).

При этом питание на входные и выходные элементы контроллера не поступает, и они переводятся в выключенное состояние.

Функционирование контроллера на аварийном питании сопровождается миганием светодиода «РАБОТА». При включении питания контроллера, работающего от источника аварийного питания, он сразу приступает к выполнению пользовательской программы, не тратя времени на загрузку ядра CoDeSys, при этом сохраняются все промежуточные результаты вычислений.

По истечении времени работы от аварийного источника питания и при отсутствии основного питания, контроллер автоматически записывает Retain-переменные в энергонезависимую память и отключается (правила объявления Retain-переменных см. в РП по CoDeSys), при этом часы реального времени остаются в рабочем состоянии.

Внимание! При полном разряде аккумулятора значение времени теряется.

Время работы на аварийном питании зависит от окружающей температуры, степени зарядки и износа аккумулятора и может быть автоматически скорректировано контроллером в сторону уменьшения.

При включении контроллера после длительного пропадания питания его выходы переводятся в заранее заданное «безопасное состояние», в которых находятся до запуска пользовательской программы.

Примечание – «Безопасное состояние» – это состояние выходов контроллера, при котором подключенные к ним исполнительные механизмы находятся в состоянии, наиболее безопасном для объекта управления, не приводящим к его поломке. Значение «безопасного состояния» выходов задается при конфигурировании области ввода-вывода в окне Конфигурация ПЛК (PLC Configuration).

4 Работа с контроллером

Перед использованием контроллер необходимо запрограммировать, т.е. создать пользовательскую программу. После создания пользовательская программа может быть сохранена в энергонезависимой Flash-памяти контроллера и запускаться на выполнение после включения питания или перезагрузки – см. раздел «Сохранение программы в памяти контроллера» в РП.

Программирование осуществляется с помощью ПО CoDeSys 2.3 (версии 2.3.9.9). Для связи со средой программирования CoDeSys может использоваться один из интерфейсов контроллера: RS-232-Debug, USB-Device или Ethernet – см. раздел «Проект. Установка связи с ПЛК» в РП.

На рисунке 4.1 приведен пример подключения контроллера к ПК для программирования через интерфейс RS-232-Debug. При этом используется кабель программирования KC1, входящий в комплект поставки. Кабель включается в гнездо (Debug RS-232), расположенное на лицевой панели контроллера. Ответная часть кабеля подключается к COM-порту ПК.

Внимание! Подключение кабеля программирования KC1 осуществляется при отключенном питании контроллера и ПК (или хотя бы одного из этих устройств). Если отключение питания контроллера и ПК невозможно, то в первую очередь кабель подключается к контроллеру, затем к COM-порту ПК; предварительно следует коснуться металлической частью соединителя кабеля металлического корпуса COM-порта ПК для выравнивания электрических потенциалов контроллера и ПК. Невыполнение этих требований может привести к повреждению COM-порта ПК.

Подключение контроллера к ПК через порт USB-Device осуществляется стандартным кабелем типа А-В, не входящим в комплект поставки. Длина кабеля не должна превышать 1,8 м. Подключение осуществляется после подачи на контроллер напряжения питания и спустя 3-5 секунд, необходимых для загрузки контроллера.

Внимание! После программирования контроллера кабель интерфейса USB-Device необходимо отключить, не допускается эксплуатация контроллера с подключенным кабелем. При необходимости осуществления связи используется Ethernet.

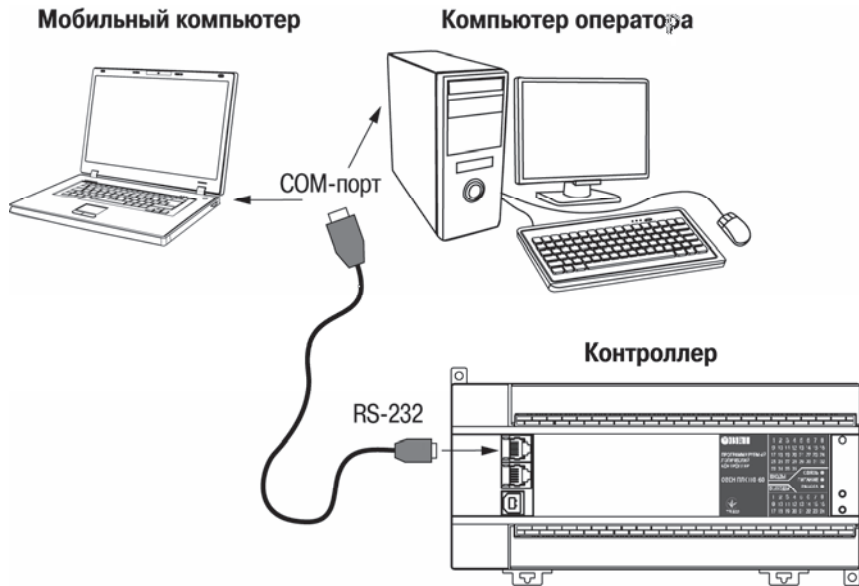


Рисунок 4.1 – Вариант подключения к ПК для программирования контроллера через порт Debug RS-232

Подробно программирование контроллера описано в РП, представленном на компакт-диске из комплекта поставки на реализуемые контроллеры в составе комплекса пользовательской документации и программных средств для ОВЕН ПЛК110.

Для удобства пользователя на компакт-диске реализована система навигации по структуре пакета пользовательских документов и программных средств для ОВЕН ПЛК110, позволяющая вызывать и просматривать необходимые документы и устанавливать программное обеспечение, необходимое для функционирования контроллера.

Время реакции входов/выходов

Время реакции зависит от типов применяемых входов/выходов. Аналитическое выражение для определения времени полного отклика контроллера (**Тоткл**) имеет вид

$$\mathbf{Тоткл = Твх + 2Тцикла + Твых,}$$

где **Твх** – время реакции входа на изменение физического сигнала (включая фильтрацию). По умолчанию значения для обычных входов – 1,0 мс, для быстродействующих входов – 0,1 мс (в таблице 2.1 данный параметр называется «Минимальная длительность импульса, воспринимаемого дискретным входом»);

Тцикла – время цикла контроллера. Установленное значение по умолчанию – 1 мс (стабилизированное). Настраивается в окне «Конфигурация ПЛК (PLC Configuration)» ПО CoDeSys. Длительность цикла можно узнать, подключив модуль статистики, – он подробно описан в РП;

Твых – задержка на срабатывание выхода. Значения для релейных выходов – 50 мс; для обычных транзисторных выходов – 30 мс; для быстродействующих транзисторных выходов – 0,02 мс (в таблице 2.1 данный параметр называется «Время переключения из состояния «0» в состояние «1» и обратно»).

Примеры расчета времени полного отклика контроллера для разных вариантов использования входов и выходов приведены ниже.

Пример 1

Максимально быстрый отклик может быть реализован при использовании быстрых входов и выходов, и установленном минимальном значении времени цикла контроллера:

$$T_{\text{откл}} = T_{\text{вх}} + 2T_{\text{цикла}} + T_{\text{вых}} = 0,1 + 2 \cdot 0,25 + 0,02 = 0,62 \text{ мс.}$$

Пример 2

Наиболее медленный отклик может быть реализован при использовании обычных входов, релейных выходов и установленном фиксированном значении (по умолчанию) времени цикла контроллера:

$$T_{\text{откл}} = T_{\text{вх}} + 2T_{\text{цикла}} + T_{\text{вых}} = 1 + 2 \cdot 1 + 50 = 53 \text{ мс.}$$

5 Меры безопасности

По способу защиты от поражения электрическим током контроллер соответствует классу II по ГОСТ 12.2.007.0.

К эксплуатации, техобслуживанию преобразователя должны допускаться лица, изучившие правила эксплуатации, прошедшие обучение и проверку знаний по вопросам охраны труда в соответствии с «Типовым положением об обучении по вопросам охраны труда» (НПАОП 0.00-4.12) и имеющие группу допуска не ниже III согласно «Правилам безопасной эксплуатации электроустановок потребителей» (НПАОП 40.1-1.21).

Открытые контакты клемм контроллера при эксплуатации находятся под напряжением величиной до 250 В. Любые подключения к контроллеру и работы по его техническому обслуживанию производятся только при отключенном питании контроллера и подключенных исполнительных механизмов.

Не допускается попадание влаги на контакты выходных соединителей и внутренние элементы контроллера. Запрещается использование контроллера при наличии в атмосфере кислот, щелочей, масел и иных агрессивных веществ.

Подключение, регулировка и техническое обслуживание контроллера должны производиться только квалифицированными специалистами, изучившими настоящее руководство по эксплуатации.

6 Монтаж и подготовка к работе

6.1 Установка контроллера

При монтаже контроллеров необходимо учитывать меры безопасности, представленные в разделе 5.

При монтаже для контроллера предварительно подготавливается место в шкафу электрооборудования. Конструкция шкафа должна обеспечивать защиту контроллера от попадания в него влаги, грязи и посторонних предметов.

Контроллер закрепляется на DIN-рейку или внутреннюю стену шкафа защелками вниз.

Установка контроллеров на DIN рейке осуществляется в следующей последовательности:

1 Производится подготовка на DIN-рейке места для установки контроллера в соответствии с размерами, приведенными в Приложении А.

2 Контроллер устанавливается на DIN-рейку в соответствии с рисунком 6.1, а) по стрелке 1.

3 Контроллер с усилием прижимается к DIN-рейке в направлении, показанном стрелкой 2, до фиксации защелки.

4 Для съема контроллера с DIN-рейки в проушину защелки вставляется острая отвертка (см. рисунок 6.1, б)), и защелка отжимается по стрелке 1, после чего контроллер отводится от DIN-рейки по стрелке 2. При съеме ОБЕН ПЛК110-60 две защелки отжимаются одновременно.

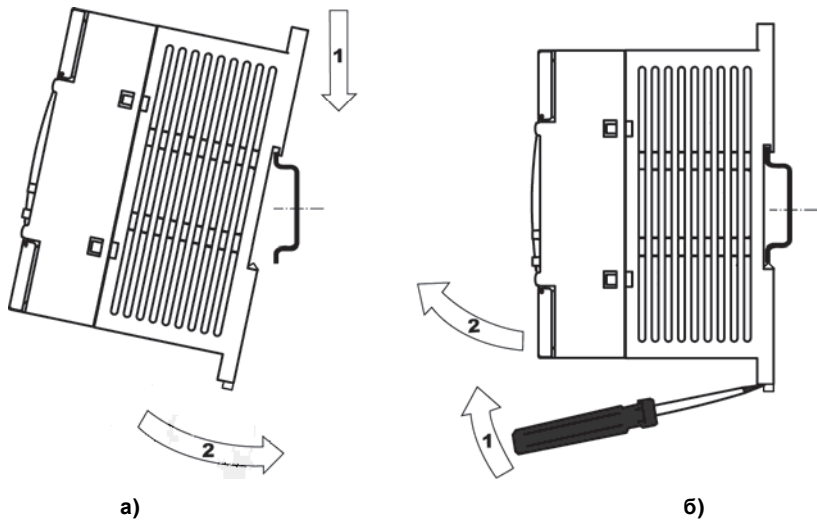


Рисунок 6.1 – Монтаж контроллера с креплением на DIN-рейку

Установка контроллеров на щите управления осуществляется в следующей последовательности:

1. Производится подготовка на щите управления места для установки контроллера в соответствии с размерами, приведенными в Приложении А.

2. Контроллер устанавливается на щите управления и закрепляется 2-мя винтами М3, не входящими в комплект поставки. Для крепления используются проушины корпуса контроллера.

При монтаже следует оставить зазоры между стенками и корпусом контроллера не менее показанных на рисунке А.4 (Приложение А).

6.2 Монтаж внешних связей

6.2.1 Общие требования к монтажным проводам

Для обеспечения надежности электрических соединений рекомендуется использовать только медные провода. Провод перед соединением необходимо зачистить на длину 5 мм, с таким расчетом, чтобы срез изоляции плотно прилегал к клеммной колодке, т. е. чтобы оголенные участки провода не выступали за ее пределы. Для гибкого (многожильного) провода следует использоваться обжимные вилочные наконечники (например, типа НВИ1,5-3, рисунок 6.2).

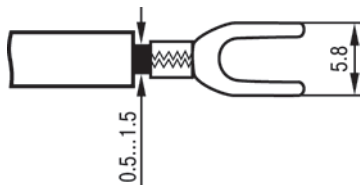


Рисунок 6.2 – Подготовка многожильного провода для монтажа с наконечником

Входные цепи управления:

Максимальное сечение проводов, подключаемых к клеммам при монтаже жестким или гибким проводом – 1 мм^2 (соответствует 18 AWG).

Минимальное сечение проводов, подключаемых к клеммам управления $0,25 \text{ мм}^2$.

Цепи питания и выходные:

Максимальное сечение проводов, подключаемых к клеммам при монтаже жестким проводом – $1,5 \text{ мм}^2$ (или $2 \times 0,75 \text{ мм}^2$) (соответствует 16 AWG).

Максимальное сечение проводов, подключаемых к клеммам при монтаже гибким проводом – 1 мм^2 (соответствует 18 AWG).

Минимальное сечение проводов, подключаемых к клеммам $0,25 \text{ мм}^2$.

Клеммы контроллера следует затягивать с усилием $1,95 \text{ кг/см}$.

Для удобства подключений клеммные колодки контроллера являются съемными (см. приложение Д). Для отсоединения клеммных колодок необходимо снять крышку контроллера, выкрутить винты и снять колодки в направлении, указанном на рисунке Д.1 стрелками.

Внимание! Не следует укладывать сигнальные провода в один жгут или короб с силовыми проводами. Для защиты цепей от влияния внешних наводимых помех рекомендуется применять экранированные кабели.

6.2.2 Подключение питания

Питание ОВЕН ПЛК110-220.X.X-X следует осуществлять от распределенной питающей сети, не связанной непосредственно с питанием мощного силового оборудования. Во внешней цепи рекомендуется установить выключатель, обеспечивающий отключение контроллера от сети. Не следует осуществлять питание каких-либо устройств от сетевых контактов контроллера.

Питание контроллера ОВЕН ПЛК110-24.X.X-X рекомендуется осуществлять от локального источника подходящей мощности, установленного совместно с контроллером в шкафу электрооборудования. При питании от распределенной сети требуется устанавливать перед контроллером сетевой фильтр, подавляющий микросекундные импульсные помехи.

Внимание! Контроллеры моделей ОВЕН ПЛК110-24.X.X-X не имеют защиты от переплюсовки питания.

Схемы подключения питания представлены в Приложении Б.

6.2.3 Подключение входов и выходов

Подключение источников сигналов к дискретным входам, а также подключение исполнительных механизмов к дискретным выходам осуществляются в соответствии со схемами, приведенными в Приложении В.

Релейные и транзисторные выходы не имеют внутренней защиты от перегрузки. По этой причине следует использовать элементы защиты, показанные на рисунках В.6–В7 (Приложение В).

Для индуктивных нагрузок, например, при использовании контакторов или магнитных клапанов, управляемых постоянным напряжением, необходимо всегда использовать

безынерционные диоды. Эти диоды часто устанавливаются в управляемые устройства заранее. Если же они не установлены, то необходимо обеспечить их монтаж.

Если индуктивные нагрузки включаются релейными выходами с переменным напряжением, следует предусмотреть RC-цепочку, снижающую пиковое напряжение при включении нагрузки и, благодаря этому, защищающую контакты реле от повреждений при искровом разряде.

6.2.4 Подключение интерфейса RS-485

Подключение выполняется по двухпроводной схеме витой парой проводов с соблюдением полярности. Монтаж следует производить при отключенном напряжении питания всех устройств сети RS-485. Длина линии связи должна быть не более 1200 метров. Провод А подключается к выводу A2 или A1 контроллера, провод В подключается к выводу В2 или В1 контроллера, соответственно.

Примечание – Обозначение контактов интерфейса RS-485 в приборах производства других фирм может быть следующим: контакту А соответствует обозначение «Data+», контакту В – «Data-».

Внимание! Контроллер спроектирован так, что он включается в сеть RS-485 как Master (ведущий прибор), и в него встроены резисторы, определяющие состояние линии при отсутствии передачи. В связи с этим не допускается включать в один сегмент сети RS-485 более 6 контроллеров, даже если они настроены на работу в режиме Slave (ведомый прибор). При необходимости включить более 6 контроллеров в сеть RS485 или разделить сеть на несколько сегментов следует использовать усилители/повторители интерфейса RS-485 типа ОВЕН АС5 (см. рисунок 6.3).

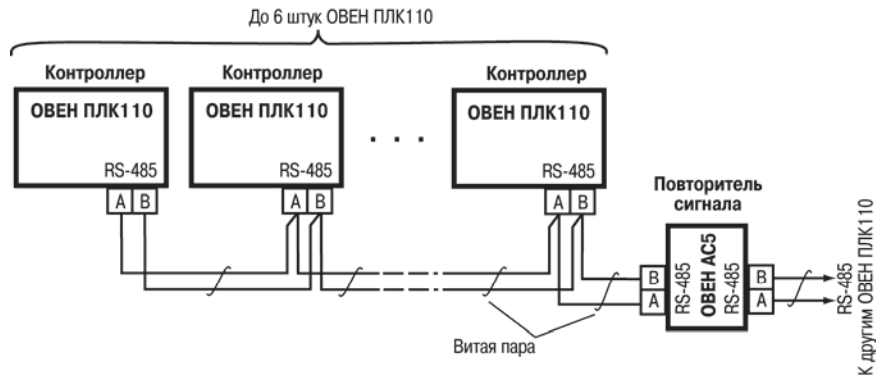


Рисунок 6.3 – Пример схемы подключений в сеть более 6-ти ОВЕН ПЛК110 (ОВЕН АС5 – повторитель сигнала разработки ОВЕН)

6.2.5 Подключение к интерфейсу RS-232

Подключение осуществляется стандартным кабелем КС2 «ПЛК–Панель» (не входит в комплект поставки, приобретается отдельно), кабелем для программирования (кабель КС1 из комплекта поставки) или кабелем, изготовленным по схеме, приведенной в Приложении Г. Подключение необходимо производить при отключенном напряжении питания контроллера и подключаемого устройства. Длина кабеля не должна превышать трех метров.

Порт Debug RS-232 в основном предназначен для программирования контроллера через COM порт ПК. В случае необходимости подключения к порту Debug RS-232 иных устройств, имеющих выходной интерфейс RS-232C, необходимо воспользоваться кабелем КС2 «ПЛК–Панель» (не входит в комплект поставки, приобретается отдельно) или кабелем, самостоятельно изготовленным по схеме, приведенной в Приложении Г.

Порт Debug RS-232 может работать в двух режимах (зависящих от типа используемого кабеля):

- для кабеля КС1 порт работает в режиме обмена по протоколу Gateway;
- для других кабелей порт работает в стандартном режиме.

Внимание! Определение (детектирование) режима работы порта осуществляется при включении питания контроллера.

Подключение модема к контроллеру осуществляется через последовательный порт Debug RS-232 или через порт RS-232 с помощью кабеля КС3 «ПЛК–Модем» (не входит в комплект поставки, приобретается отдельно) или кабелем, самостоятельно изготовленным в соответствии с рисунком Г.3 (Приложение Г). На кабеле КС3 «ПЛК–Модем» необходимо установить переключатель в положение «ON», если контроллер будет использоваться для связи со средой CoDeSys, и в положение «OFF» в случае работы по остальным протоколам. Протоколы и настройки приведены в таблице 2.2.

6.2.6 Подключение к интерфейсу Ethernet

Подключение к интерфейсу Ethernet выполняется восьмижильным кабелем «витая пара» категории 5. На кабель устанавливаются оконечные соединители без экрана. Ответная часть кабеля подключается к Ethernet-концентратору, к сетевой плате ПК или к иному оборудованию. При подключении к концентратору используется стандартный (прямой) кабель, согласно EIA/TIA-568A, при подключении к сетевой плате или к иному оборудованию используется кабель Up-Link (кабель с перекрестным монтажом первой и второй пар, рисунок Г.4).

Возможный вариант структуры соединений контроллера при его работе в автоматической системе управления технологическими процессами показан на рисунке 6.4.

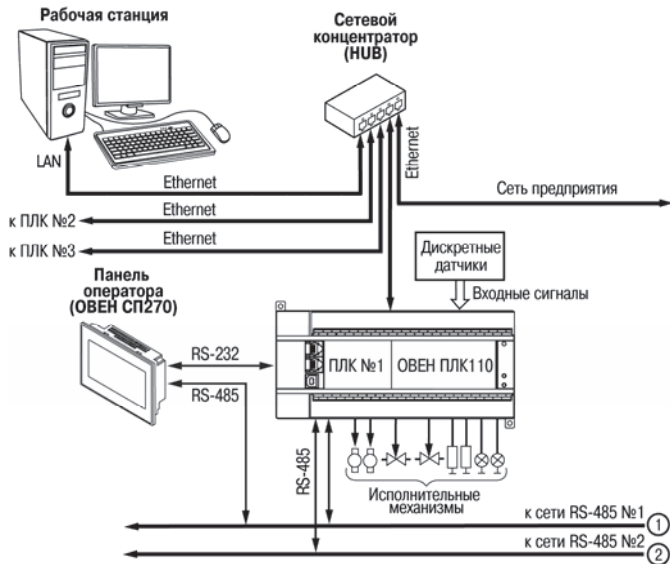


Рисунок 6.4 – Пример структуры соединений при использовании контроллера в системе управления

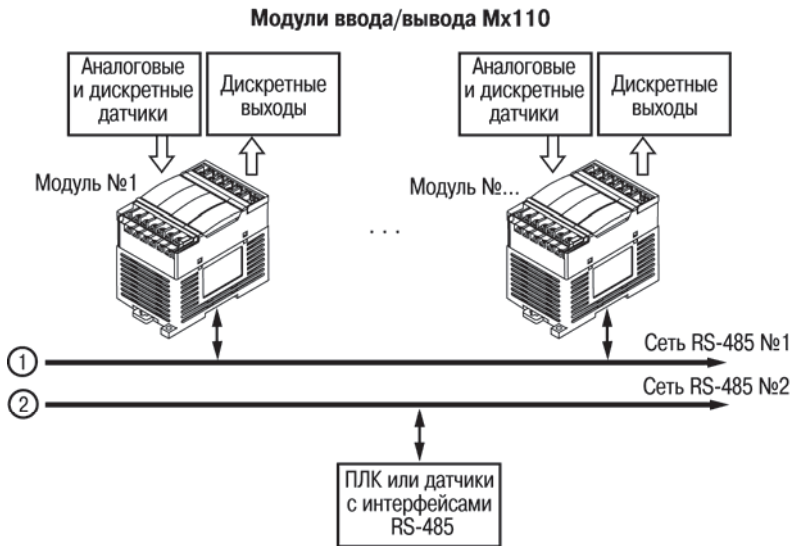


Рисунок 6.4 – Пример структуры соединений при использовании контроллера в системе управления (продолжение)

6.3 Пробный пуск

Если контроллер находился длительное время при температуре ниже минус 10 °С, то перед включением и началом работ с контроллером необходимо выдержать его в помещении с температурой, соответствующей рабочему диапазону (от минус 10 до 50 °С), в течение не менее 30 мин.

Перед подачей питания на контроллер следует проверить правильность подключения напряжения и его уровень. Для моделей с питанием переменным током:

- при пониженном напряжении (ниже 90 В) контроллер работать не будет (отключится – точный порог отключения не регламентируется);
- при превышении напряжения (более 264 В) возможен выход контроллера из строя.

Для моделей с питанием от источника постоянного напряжения:

- при напряжении ниже 22 В работа контроллера не гарантируется (контроллер прекращает функционировать, однако, из строя не выходит);
- при превышении напряжения питания уровня 33 В возможен выход контроллера из строя.

При подаче на контроллер напряжения питания допустимого диапазона на лицевой стороне корпуса начинает светиться зеленым светом индикатор «ПИТАНИЕ». Если напряжение питания слишком низкое, индикатор «ПИТАНИЕ» не будет светиться.

После включения питания контроллер перезагрузится, – при этом кратковременно включатся звуковой сигнализатор и все элементы индикации. Если в контроллер была загружена пользовательская программа, она сразу начинает исполняться.

Если после включения питания выполнение программы не началось, необходимо проверить наличие в памяти контроллера программы и следовать инструкциям раздела 6.4 .

6.4 Поиск и устранение неисправностей

Состояние контроллера отображают светодиодные индикаторы на его передней панели (см. раздел 3.4), поэтому:

- отсутствие свечения индикатора «ПИТАНИЕ» после подачи питания на контроллер означает, что поданное напряжение слишком низкое или контроллер не исправен, и пользователь должен произвести проверку цепей питания;
- отсутствие свечения индикатора «СВЯЗЬ» означает, что подключение контроллера к среде программирования CoDeSys не реализовано, и пользователь должен произвести проверку подключения контроллера к ПК интерфейсным кабелем, повторно установить в среду **Target-файл** контроллера, выбрать канал связи и установить необходимые параметры канала связи и т.п. в соответствии с процедурой подключения контроллера к среде CoDeSys (см. РП);
- отсутствие свечения индикатора «РАБОТА» определяет необходимость проведения пользователем комплексной последовательной проверки всех факторов, определяющих функционирование контроллера;
- отсутствие свечения индикаторов входов и выходов (при светящемся индикаторе «РАБОТА») определяет необходимость проверки пользователем подключений соответствующих входных и/или выходных устройств.

Проверить работоспособность входов и выходов контроллера можно из среды CoDeSys, задавая состояния соответствующих цепей согласно РП.

Перед подключением контроллера к CoDeSys необходимо установить в среду **Target-файл** контроллера, выбрать канал связи и установить необходимые параметры канала связи. Подробно процедура подключения контроллера к среде CoDeSys описана в РП.

7 Техническое обслуживание

При выполнении работ по техническому обслуживанию контроллера следует соблюдать меры безопасности, изложенные в разделе 5.

Технический осмотр контроллера проводится обслуживающим персоналом не реже одного раза в 6 месяцев и включает в себя выполнение следующих операций:

- очистку корпуса и клеммных колодок контроллера от пыли, грязи и посторонних предметов;
- проверку качества крепления контроллера на DIN-рейке или стене;
- проверку качества подключения внешних связей;
- проверку функционирования аккумулятора (см. ниже).

Обнаруженные при осмотре недостатки следует немедленно устранить.

Проверку функционирования аккумулятора необходимо производить в следующей последовательности:

- отключить контроллер;
- включить контроллер по истечении времени, превышающего заданное в параметре «Backup working time» в окне Конфигурация ПЛК (PLC Configuration), и проверить значения записанных в энергонезависимую память Retain-переменных;
- признать аккумулятор функционирующим в штатном режиме, если запись Retain-переменных была произведена корректно;
- если запись Retain-переменных не была произведена или была произведена некорректно, произвести зарядку аккумулятора (при непрерывно работающем контроллере) в течение времени не менее трех часов и повторно проверить функционирование аккумулятора;
- снять крышку корпуса контроллера и произвести измерение напряжения аккумулятора

- (значение должно быть не менее 0,7 В);
- признать аккумулятор выработавшим свой ресурс и подлежащим замене, если запись Retain-переменных не была произведена или была произведена некорректно и/или замеренное напряжение аккумулятора составляет менее 0,7 В после трех часов работы контроллера;

Замена встроенного аккумулятора должна осуществляться в сервис-центре компании-производителя.

8 Маркировка

На корпусе контроллера нанесены:

- товарный знак предприятия-изготовителя;
- условное обозначение контроллера;
- знак соответствия нормативным документам по ДСТУ 2296 (ГОСТ Р 50460) (для сертифицированных контроллеров);
- национальный знак соответствия (для контроллеров, прошедших оценку соответствия техническим регламентам);
- заводской номер контроллера по системе нумерации предприятия-изготовителя (штрихкод);
- год выпуска (год выпуска может быть заложен в штрихкоде);
- род питающего тока, номинальное напряжение или диапазон напряжений питания;
- потребляемая номинальная мощность;
- степень защиты по ГОСТ 14254;
- класс электробезопасности по ГОСТ 12.2.007.0;
- поясняющие надписи.

На упаковке должны быть нанесены:

- товарный знак и адрес предприятия-изготовителя;
- условное обозначение контроллера;
- заводской номер контроллера по системе нумерации предприятия-изготовителя (штрихкод);
- год выпуска (упаковки).

9 Комплектность

Контроллер ОВЕН ПЛК110	– 1 шт.
Паспорт	– 1 шт.
Руководство по эксплуатации	– 1 шт.
Компакт-диск с программным обеспечением	– 1 шт.
Кабель программирования	– 1 шт.
Гарантийный талон	– 1 шт.

Примечание – Изготовитель оставляет за собой право внесения дополнений в комплектность контроллера. Полная комплектность указывается в паспорте на контроллер.

10 Транспортирование и хранение

Транспортирование и хранение контроллера должно производиться согласно требованиям ДСТУ 4108 (ГОСТ Р 51841), ГОСТ 12.1.004, НАПБ А.01.001.

Контроллер может транспортироваться в закрытом транспорте любого вида. Крепление тары в транспортных средствах должно производиться согласно правилам, действующим на соответствующих видах транспорта.

Контроллер должен транспортироваться в упаковке при температуре от минус 25 °С до 70 °С и относительной влажности воздуха не более 95 % (при 35 °С).

Условия хранения контроллера в транспортной таре на складе потребителя должны соответствовать условиям 1 по ГОСТ 15150. Воздух помещения не должен содержать агрессивных паров и газов.

Приложение А

Габаритные и установочные размеры

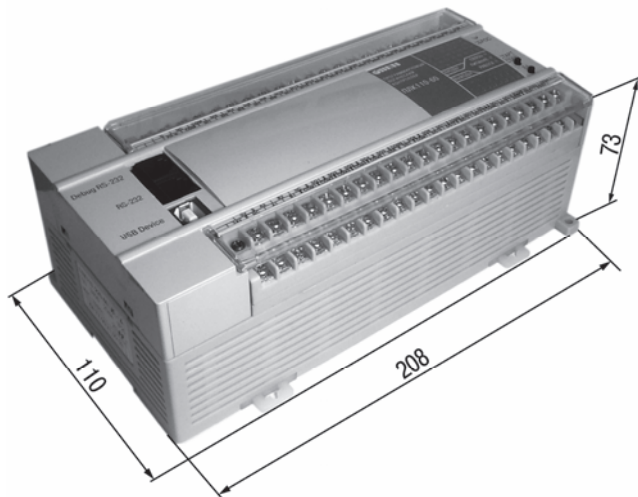


Рисунок А.1 – Габаритные размеры ОВЕН ПЛК110.Х.60.Х-Х

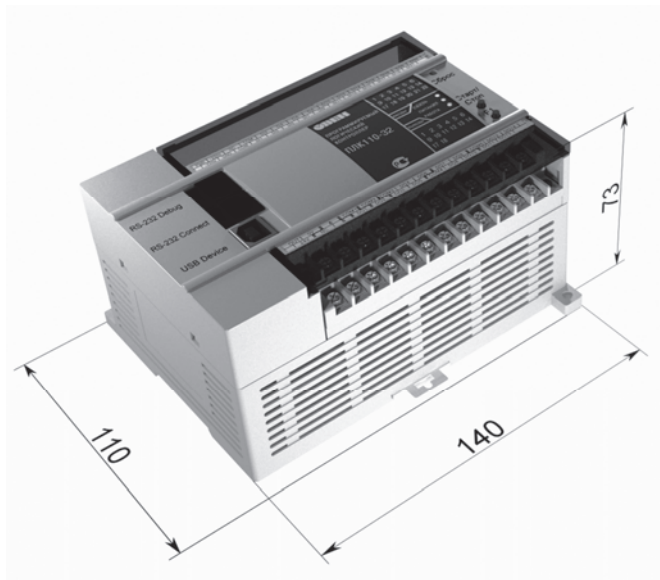
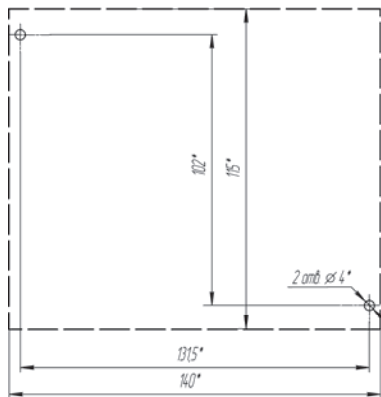
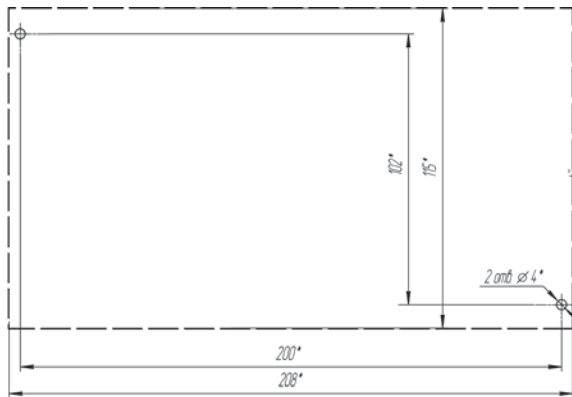


Рисунок А.2 – Габаритные размеры ОВЕН ПЛК110.Х.32.Х-Х и ОВЕН ПЛК110.Х.30.Х-Х



а) ОВЕН ПЛК110.X.30(32).X-X



б) ОВЕН ПЛК110.X.60.X-X

Рисунок А.3 – Разметка для установки на щит

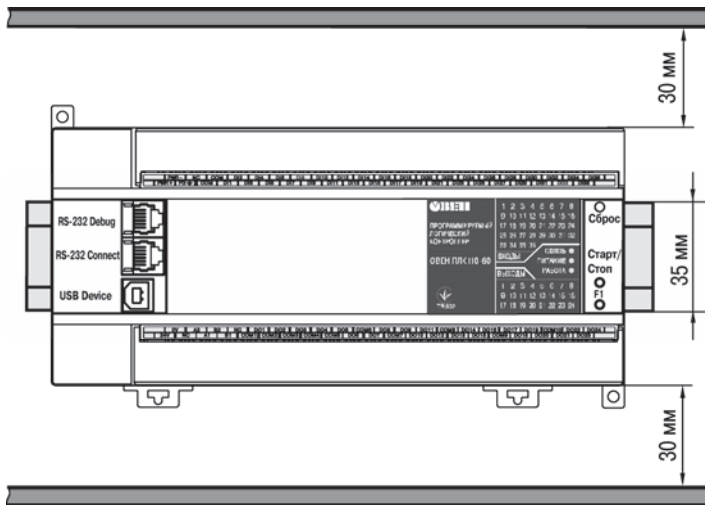
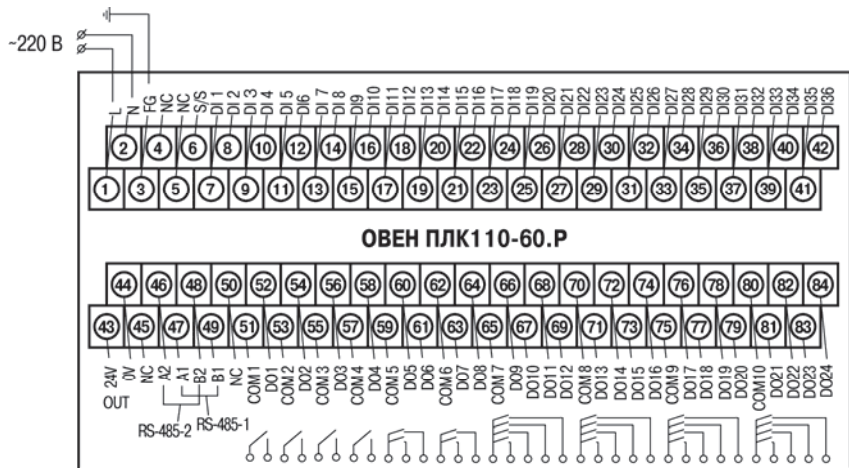


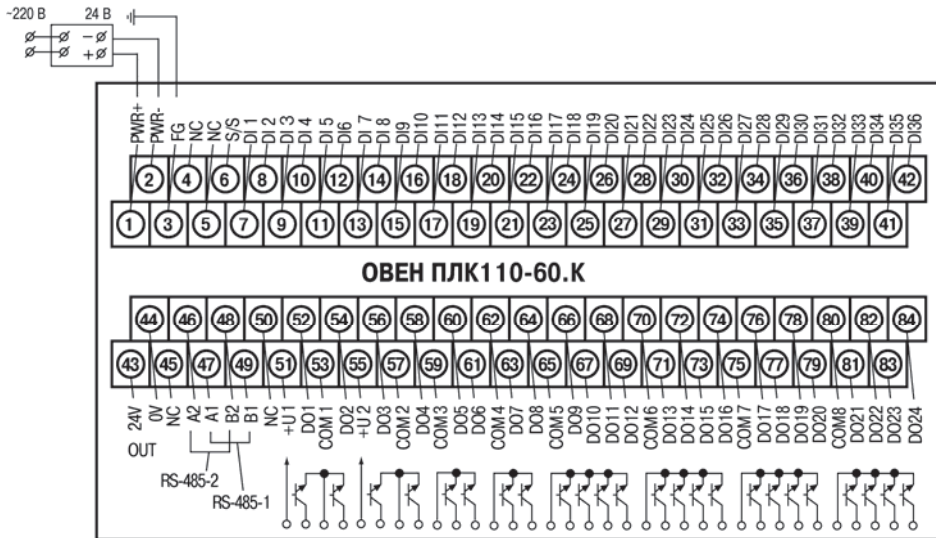
Рисунок А.4 – Расстояние до стенок корпуса контроллера при монтаже для обеспечения вентиляции

Приложение Б

Расположение контактов для подключения внешних цепей



**Рисунок Б.1 – Схема расположения и назначение клемм на ОВЕН ПЛК110-24.60.Р.
Схема для ОВЕН ПЛК110-60.Р – аналогична**



**Рисунок Б.2 – Схема расположения и назначение клемм на ОВЕН ПЛК110-24.60.К.
Схема для ОВЕН ПЛК110-220.60.К – аналогична**

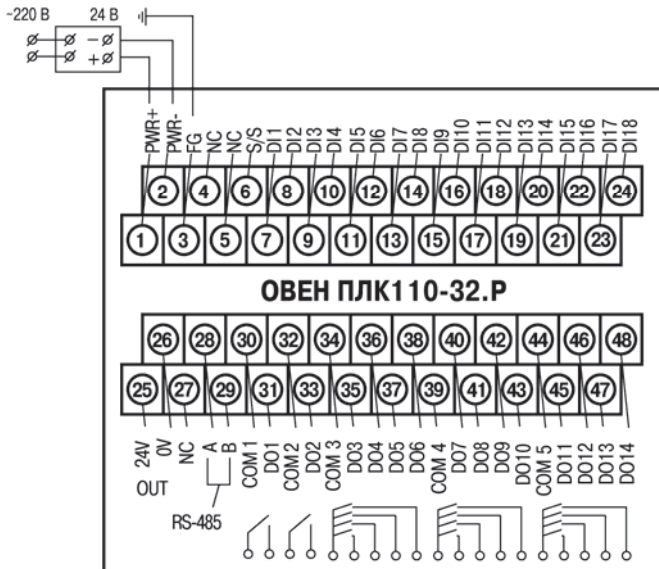


Рисунок Б.3 – Схема расположения и назначение клемм на ОВЕН ПЛК110-24.32.Р

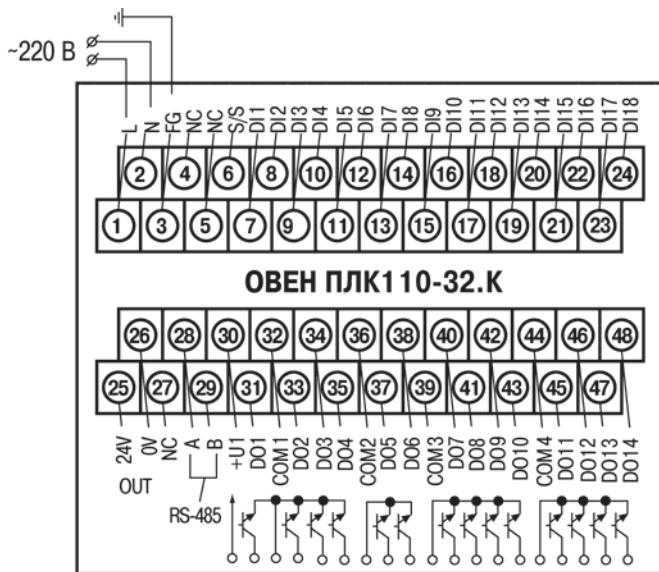


Рисунок Б.4 – Схема расположения и назначение клемм на ОВЕН ПЛК110-220.32.К

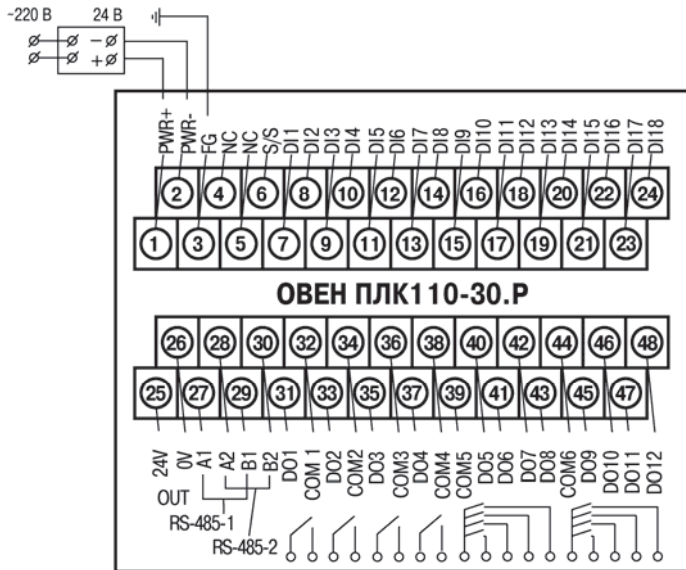


Рисунок Б.5 – Схема расположения и назначение клемм на ОВЕН ПЛК110-24.30.Р

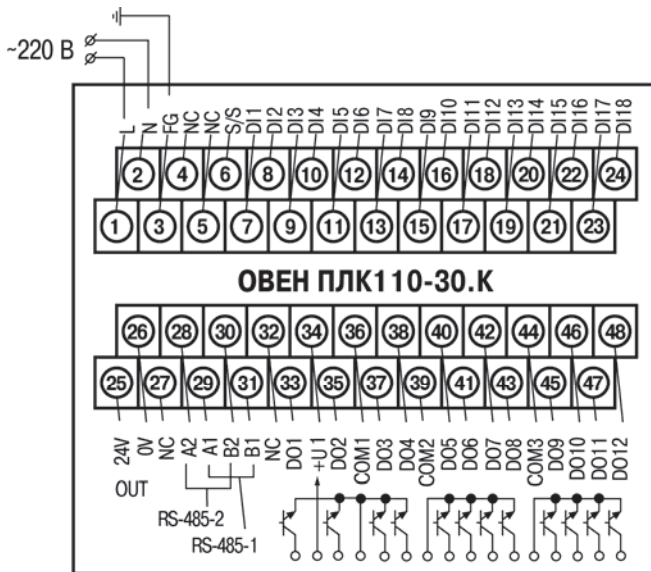


Рисунок Б.6 – Схема расположения и назначение клемм на ОВЕН ПЛК110-220.30.К

Приложение В

Подключение входных устройств и схемы выходных элементов контроллера

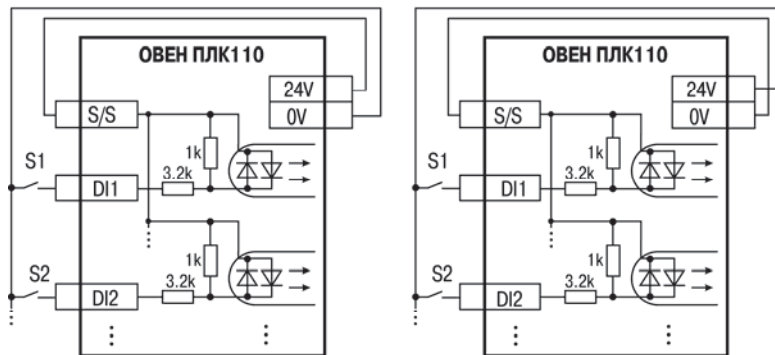


Рисунок В.1 – Схема подключения контактных датчиков (S1–Sn) к входам ОВЕН ПЛК110

Примечание – Обе схемы равнозначны, может использоваться любая. При применении контактных датчиков совместно с датчиками, имеющими на выходе транзисторный ключ, схема подключения должна определяться типом транзисторных датчиков, согласно рисункам В2 и В3.

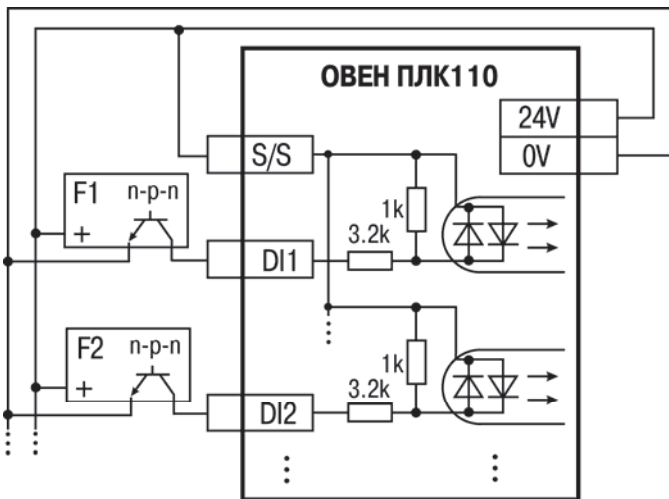


Рисунок В.2 – Подключение к дискретным входам датчиков (F1–Fn), имеющих на выходе транзисторный ключ n-p-n-типа

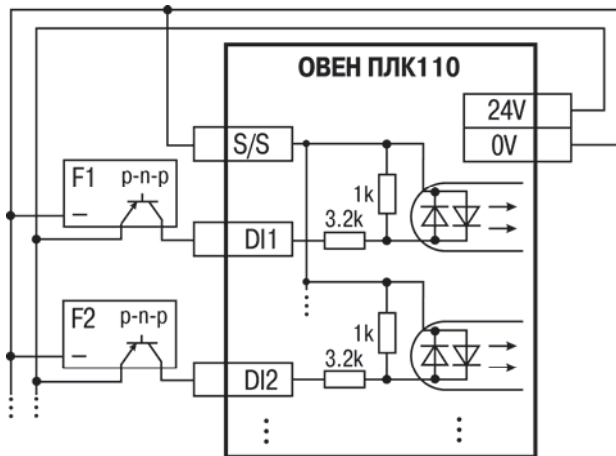


Рисунок В.3 – Подключение к дискретным входам датчиков (F1–Fn), имеющих на выходе транзисторный ключ р-п-р-типа

Примечание – Суммарный ток потребления всех внешних датчиков и всех подключенных дискретных входов (7 мА на вход) не должен превышать 620 мА. Если потребление датчиков и входов больше указанного, то для питания датчиков следует использовать внешний блок питания требуемой мощности.

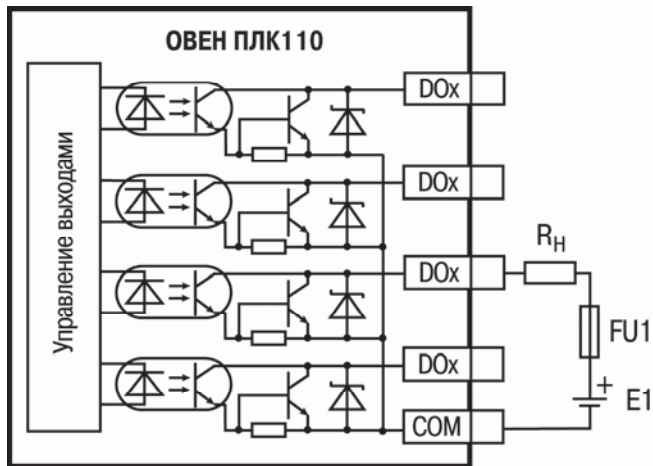


Рисунок В.4 – Выходные элементы типа К (обычные) контроллера

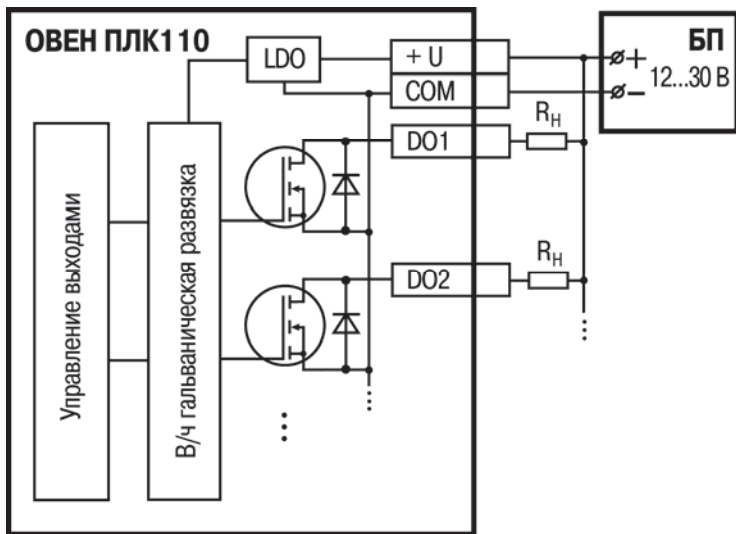


Рисунок В.5 – Выходные элементы типа К (быстродействующие) контроллера

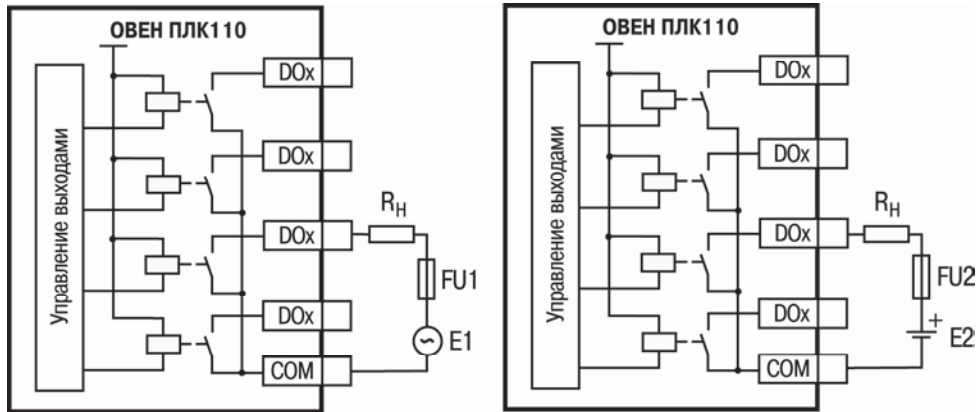


Рисунок В.6 – Выходные элементы типа Р контроллера с внешними цепями защиты при активной нагрузке, R_H – пользовательская нагрузка (двигатель, нагреватель, контактор и т.д.)

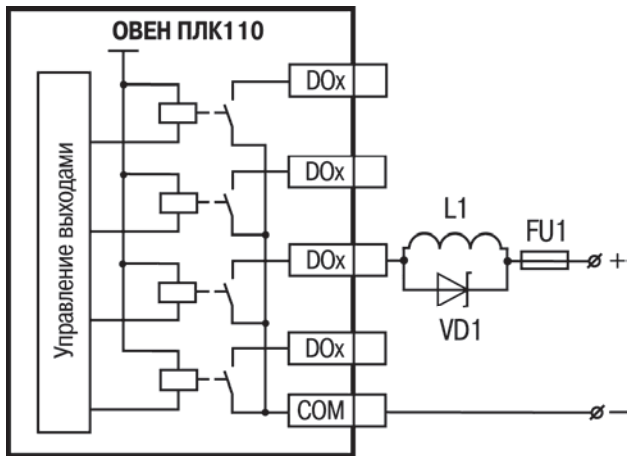


Рисунок В.7 – Подключение цепей защиты при реактивной нагрузке

Приложение Г

Схемы подключаемых кабелей

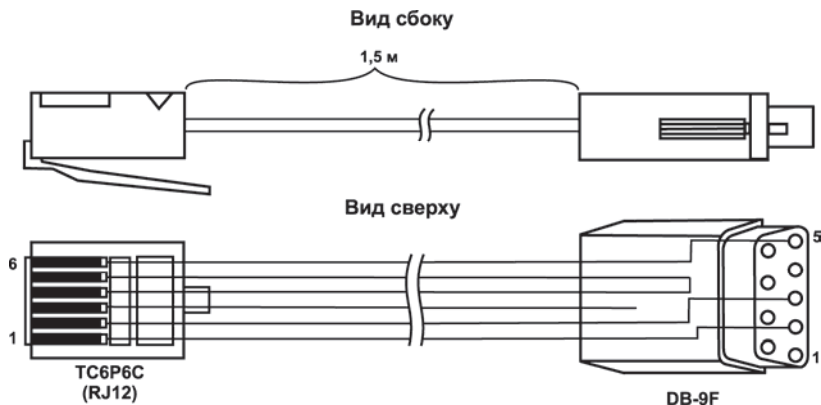


Рисунок Г.1 – Схема кабеля программирования KC1, входящего в комплект поставки

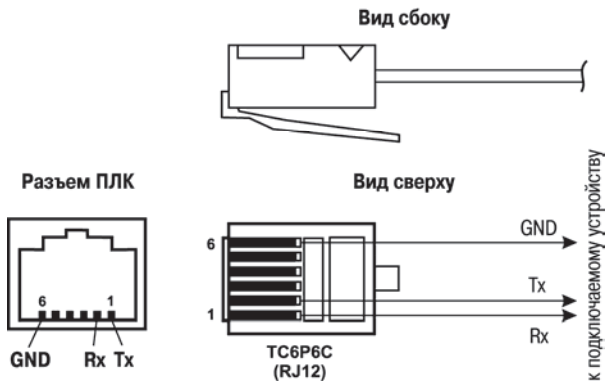


Рисунок Г.2 – Схема кабеля для подключения к порту RS-232 и Debug RS-232

Примечания

1 Для подключения может использоваться готовый кабель KC2 «ПЛК–Панель», приобретается отдельно.

2 Кабель программирования KC1, входящий в комплект поставки, предназначен для подключения к ПК и не может быть использован для подключения к порту Debug RS-232 других устройств. На порт RS-232 это правило не распространяется, и другие устройства могут быть беспрепятственно подключены к нему при помощи кабеля для программирования KC1 из комплекта поставки.

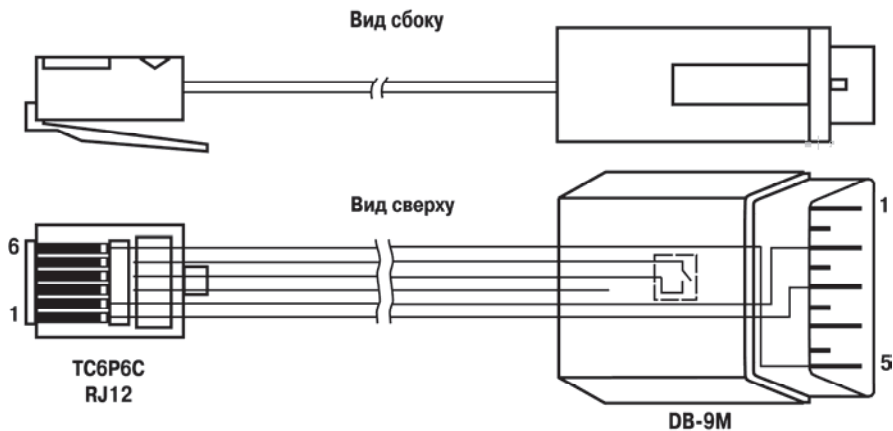
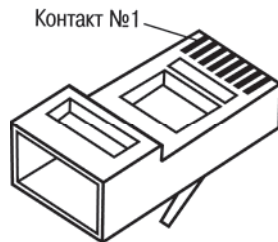


Рисунок Г.3 – Схема кабеля КС3 «ПЛК–Модем»

Примечание – Переключатель на кабеле устанавливает режим работы: для связи со средой CoDeSys двухпозиционный переключатель кабеля КС3 «ПЛК–Модем» необходимо установить в положение «ON» (замкнуто), и в положение «OFF» (разомкнуто) в случае типового использования кабеля КС3 «ПЛК–Модем».

Cross-over (перекрестный) кабель		
Контакты одной стороны	Цвет провода	Контакты другой стороны
1	бело-зеленый	3
2	зеленый	6
3	бело-оранжевый	1
4	синий	7
5	бело-синий	8
6	оранжевый	2
7	бело-коричн.	4
8	коричневый	5



Разъем RJ-45

Рисунок Г.4 – Разводка кабеля для соединения контроллера с компьютером по сети Ethernet напрямую

Приложение Д

Отсоединение клеммных колодок

Для отсоединения клеммных колодок следует:

- 1) отключить питание контроллера и подключенных к нему устройств;
- 2) снять крышку 2 корпуса 1, для чего поочередно нажать отверткой на защелки 4 на боковых сторонах, приподнимая крышку корпуса вверх;
- 3) выкрутить два винта 5;
- 4) поддев колодку 3 отверткой с двух боковых сторон, снять в направлении, указанном на рисунке Д.1 стрелкой.

Сборку производить в обратной последовательности.

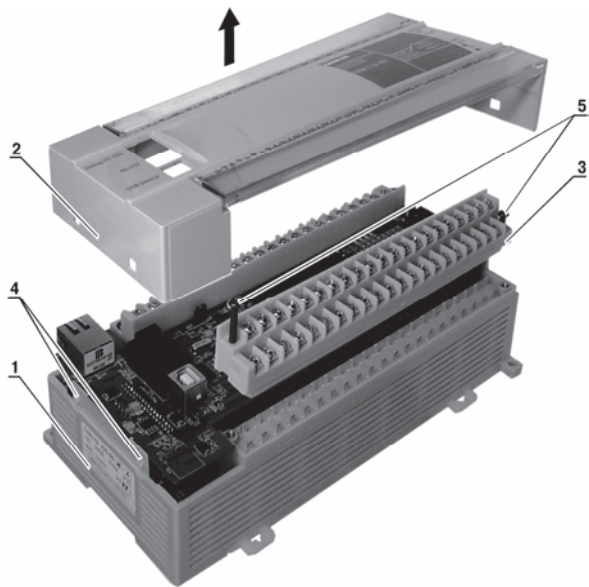


Рисунок Д.1 – Отсоединение клеммных колодок контроллера

Лист регистрации изменений

№ изменения	Номера листов (стр.)				Всего листов (стр.)	Дата внесения	Подпись
	измен.	заменен.	новых	аннулир.			



61153, г. Харьков, ул. Гвардейцев Широнинцев, 3А

Тел.: (057) 720-91-19

Факс: (057) 362-00-40

Сайт: owen.com.ua

Отдел сбыта: sales@owen.com.ua

Группа тех. поддержки: support@owen.com.ua

Пер. № ukr_258