

RX-GM "VORTEX"

Погружные электронасосы

► для загрязненных вод



ЭКСПЛУАТАЦИОННЫЕ ХАРАКТЕРИСТИКИ

- Подача до **180 л/мин.** (10.8 м³/ч)
- Напор до **9 м**

ОГРАНИЧЕНИЯ ИСПОЛЬЗОВАНИЯ

- Глубина применения под уровнем воды до **10 м** (с кабелем электропитания соответствующей длины)
- Температура жидкости до **+40 °C**
- Прохождение твердых частиц во взвешенном состоянии до **Ø 20 мм**
- Уровень опорожнения до **25 мм** от дна
- Непрерывная работа **S1**

ИСПОЛНЕНИЕ И ПРАВИЛА БЕЗОПАСНОСТИ

В комплекте:

- кабель электропитания длиной **5 м**
- внешний магнитный поплавковый выключатель

EN 60335-1
IEC 60335-1
CEI 61-150

EN 60034-1
IEC 60034-1
CEI 2-3



СЕРТИФИКАТЫ



ИСПОЛЬЗОВАНИЕ И УСТАНОВКА

Насосы RX-VORTEX/GM рекомендуются для подъема загрязненных вод, без абразивных частиц и оснащен магнитным поплавковым выключателем, что позволяет ему работать в особенно тесном пространстве.

Использованные конструктивные решения обеспечивают безопасность функционирования, даже при непрерывном использовании, благодаря полному охлаждению двигателя.

Этот насос особенно пригоден в быту, для подъема загрязненных вод с твердыми частицами во взвешенном состоянии.

ПАТЕНТЫ - МАРКИ - МОДЕЛИ

- Зарегистрированная европ. модель n° 342159-0013

ИСПОЛНЕНИЕ ПО ЗАКАЗУ

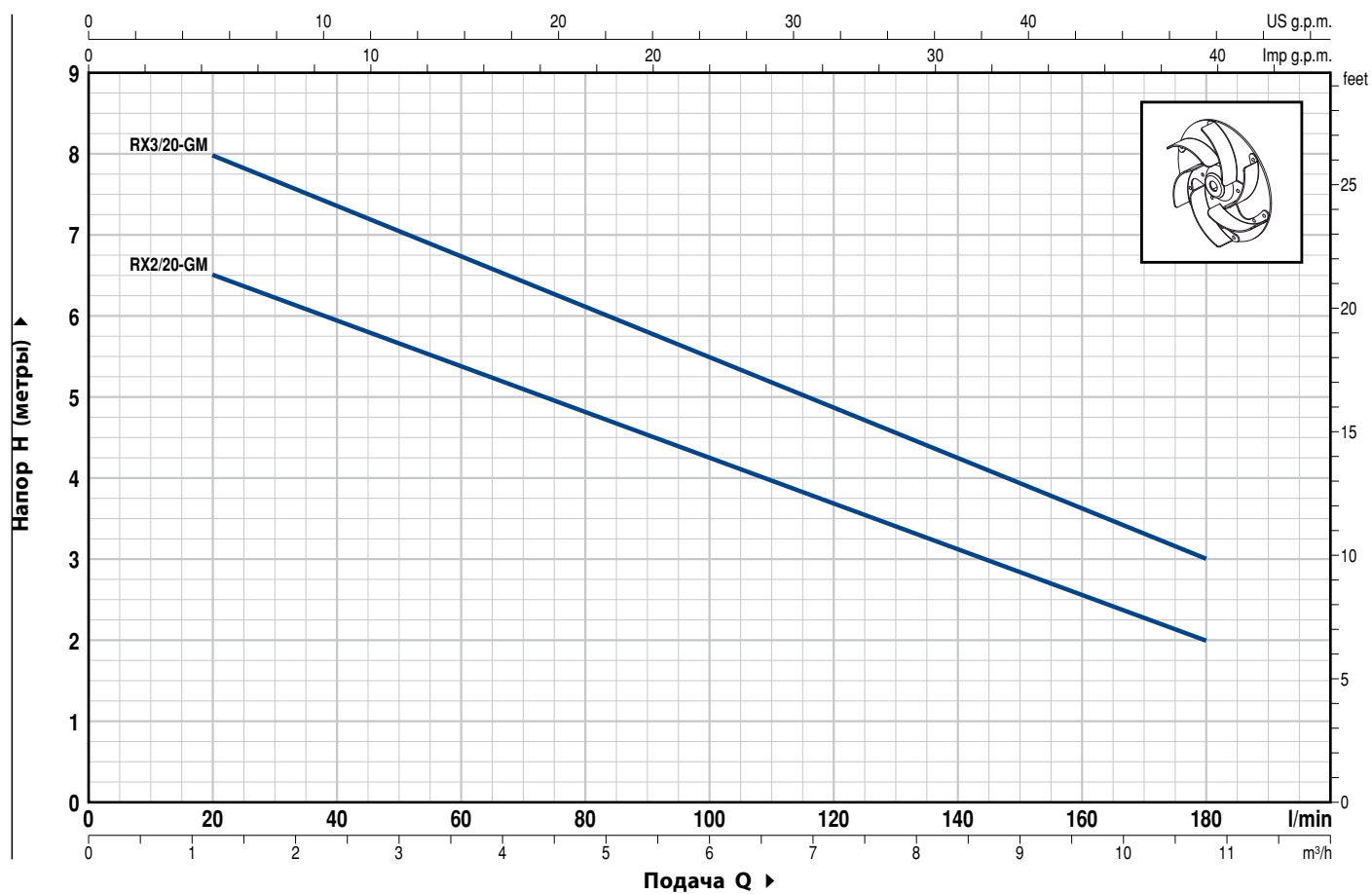
- Специальное механическое уплотнение
- Электронасосы с кабелем электропитания длиной **10 м.**
 - N.B. Кабель электропитания длиной 10 м обязателен при эксплуатации вне помещений в соответствии со стандартом EN 60335-2-41
- Другое напряжение питания или частота 60 Гц

ГАРАНТИЯ

2 года в соответствии с нашими общими условиями продажи

ТЕХНИЧЕСКИЕ ХАРАКТЕРИСТИКИ

50 Гц n= 2900 об/мин



ТИП Однофазный	МОЩНОСТЬ		Q	H											
	kW	HP		m³/h	0	1.2	2.4	3.6	4.8	6	7.2	8.4	9.6	10.8	
RXm 2/20-GM	0.37	0.50	l/min	0	20	40	60	80	100	120	140	160	180		
RXm 3/20-GM	0.55	0.75	метры	7	6.5	6	5.4	4.8	4.3	3.7	3.1	2.5	2		
				9	8	7.5	6.5	6	5.5	4.7	4.2	3.5	3		

Q = Подача H = Общий манометрический напор

Допуск характеристик в соответствии с EN ISO 9906 Grade 3.

RX-GM "VORTEX"

ПОЛ. ДЕТАЛИ НАСОСА КОНСТРУКТИВНЫЕ ХАРАКТЕРИСТИКИ

1	КОРПУС НАСОСА	Нержавеющая сталь AISI 304, патрубок с резьбой ISO 228/1
2	ВСАСЫВАЮЩАЯ РЕШЕТКА	Нержавеющая сталь AISI 304
3	ВСАСЫВАЮЩИЙ КОЛПАК	Нержавеющая сталь AISI 304
4	ДИФФУЗОР	Технополимер
5	РАБОЧЕЕ КОЛЕСО	Тип VORTEX из нержавеющей стали AISI 304
6	КРЕПЕЖ ДВИГАТЕЛЯ	Нержавеющая сталь AISI 304
7	КРЫШКА ДВИГАТЕЛЯ	Нержавеющая сталь AISI 304
8	ВЕДУЩИЙ ВАЛ	Нержавеющая сталь EN 10088-3 - 1.4104

9 ДВОЙНОЕ УПЛОТНЕНИЕ ВАЛА С МАСЛЯНОЙ КАМЕРЕ

Уплотнение Тип	Вал Диаметр	Материалы		
		Неподвижное кольцо	Вращающееся кольцо	Эластомер
AR-12R SIC	Ø 12 мм	Керамика	Карбид кремния	NBR

10 САЛЬНИК Ø 12 x Ø 19 x H 5 мм

11 ПОДШИПНИКИ 6201 ZZ / 6201 ZZ

12 КОНДЕНСАТОР

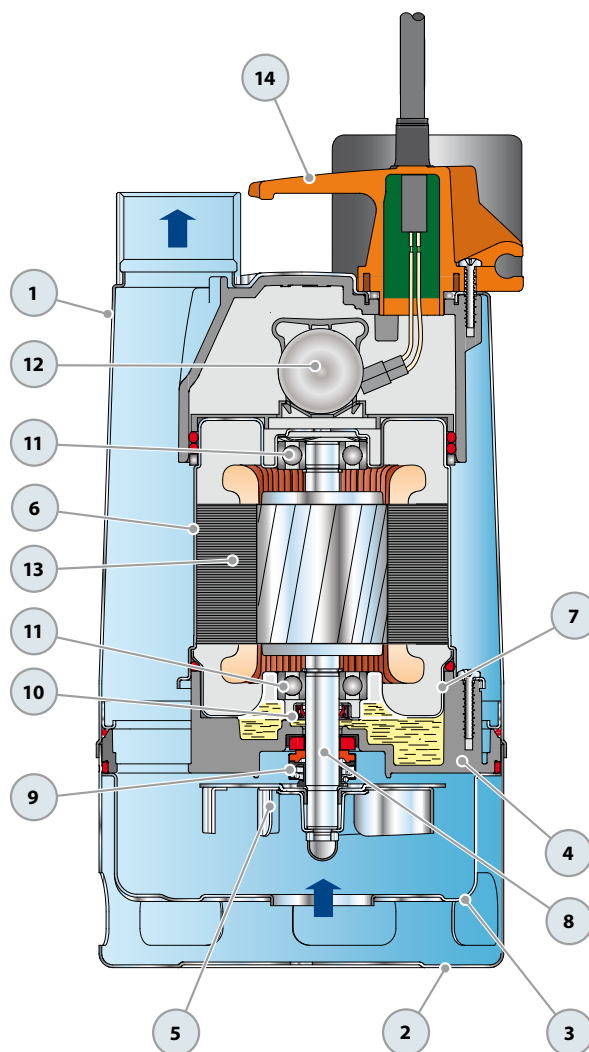
Электронасос Однофазный	Емкость	
	(230 В или 240 В)	(110 В)
RXm 2/20-GM	10 µF 450 В	16 µF 250 В
RXm 3/20-GM	14 µF 450 В	16 µF 250 В

13 ЭЛЕКТРОДВИГАТЕЛЬ

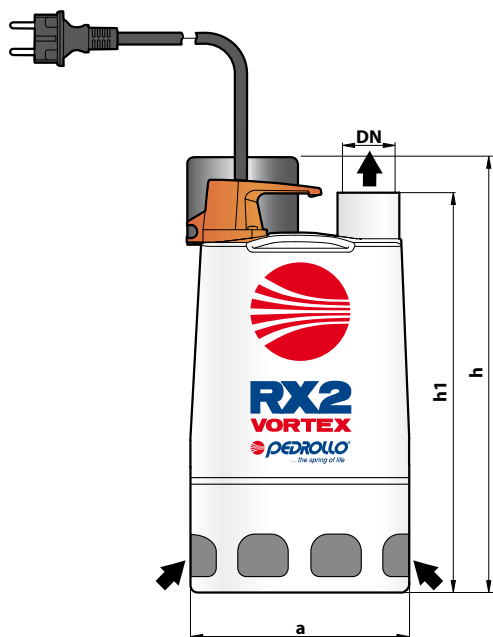
- Однофазный 230 В - 50 Гц с встроенной в обмотку тепловой защитой
- Изоляция: класс F.
- Степень защиты: IP 68.

14 ГРУППА РУКОЯТКИ (разъемное соединение в едином блоке)

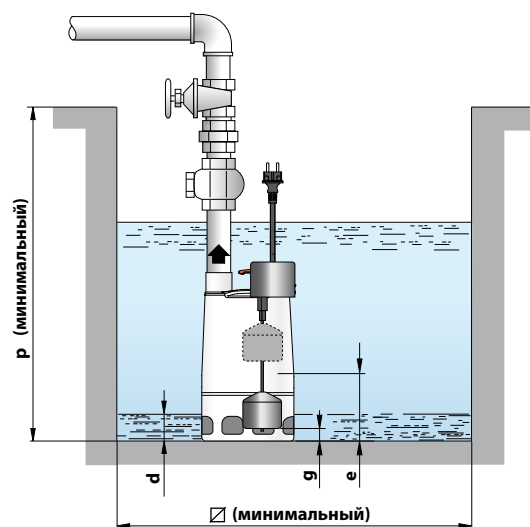
- В комплекте:
- Кабель электропитания длиной **5 метров** типа "H07 RN-F" с вилкой Шуко
 - Внешний поплавковый выключатель.



РАЗМЕРЫ И ВЕС



Типичная установка



ТИП	ПАТРУБОК DN	РАЗМЕРЫ мм							кг	kg
		a	h	h1	d	e	p	□		
Однофазный	DN									
RXm 2/20-GM	1 1/4"	147	305	278	25	180	50	350	240	6.2
RXm 3/20-GM			335	308		210	80			8.0

ПОТРЕБЛЯЕМЫЙ ТОК

ТИП	НАПРЯЖЕНИЕ (однофазное)		
	230 В	240 В	110 В
RXm 2/20-GM	2.6 А	2.6 А	6.5 А
RXm 3/20-GM	3.2 А	3.2 А	7.5 А