

**РУКОВОДСТВО
ПО ЭКСПЛУАТАЦИИ**

**ИНВЕРТОРНОГО АППАРАТА
(MAG/MIG)**

MIG-350



Благодарим Вас за то, что Вы выбрали надёжное, безопасное и простое в обслуживании и использовании сварочное оборудование Торговой марки “Jasic”.

ЗАЯВЛЕНИЕ О СООТВЕТСТВИИ ПРОДУКЦИИ СТАНДАРТАМ ЕС

Настоящим заявляем, что наше оборудование, предназначенное для промышленного и профессионального использования типов: MIG-350 (J93) соответствует директивам 73/23/ЕЕС «Низковольтное оборудование» и 89/336/ЕЕС «Электромагнитическая совместимость», а также Европейскому стандарту EN/IEC60974.

Настоящим заявляем, что на сварочное оборудование предоставляется гарантия сроком на один год с момента покупки.

Пожалуйста, внимательно прочтите данное руководство и разберитесь в нем перед установкой и использованием данного оборудования.

Компания оставляет за собой право вносить изменения в данное руководство, и не обязана предупреждать об этом заранее.

Руководство по эксплуатации издано в марте 2010 года.

Внимание!

Не допускается внесение изменений или выполнение, каких либо действий, не предусмотренных данным руководством. По всем возникшим вопросам, связанных с эксплуатацией и обслуживанием аппарата, Вы можете получить консультацию у специалистов сервисной компании.

Производитель не несет ответственности за травмы, ущерб, упущенную выгоду или иные убытки, полученные в результате неправильной эксплуатации аппарата или самостоятельного вмешательства (изменения) конструкции аппарата, а так же возможные последствия незнания или некорректного выполнения предупреждений изложенных в руководстве.

Данное руководство поставляется в комплекте с аппаратом и должно сопровождать его при продаже и эксплуатации.

Комплектация аппаратов

- Сварочный аппарат со встроенным устройством подачи проволоки 4-х роликовым – 1шт.
- Обратный кабель (3м) с клеммой заземления 500А и байонетным разъёмом 50-70 – 1шт
- Руководство по эксплуатации – 1шт.
- Гарантийный талон – 1шт.

Внимание!!!

Сварочная горелка не входит в базовый комплект поставки, а поставляется отдельно с доплатой. Мы предоставляем покупателю право выбора производителя горелки, её типа, длины шлангового пакета и вида адаптера для подключения горелки к сварочному источнику

В любом случае, можем лишь порекомендовать простейший и наиболее экономный вариант для данных полуавтоматов – горелку сварочную МВ-36KD -3м

1. МЕРЫ ПРЕДОСТОРОЖНОСТИ

Процесс сварки представляет собой опасность, как для Вас, так и для окружающих, поэтому соблюдайте все правила техники безопасности. Для получения более подробной информации обратитесь к инструкции по технике безопасности для сварщика, составленной в соответствии с требованиями производителя.



Сварку должен выполнять квалифицированный персонал!

- Проведение сварки должно осуществляться только при строгом и всеобъемлющем соблюдении всех соответствующих мер безопасности.
- Перед установкой и работой внимательно прочтите данную инструкцию.
- Сварочные принадлежности должны быть хорошего качества.



Электрический удар: он может привести к фатальному исходу!

- Всегда подсоединяйте кабель заземления.
- Не касайтесь электрических соединений голыми руками, влажными руками или влажной одеждой.
- Убедитесь, что рабочая поверхность изолирована.
- Убедитесь, что ваше рабочее место безопасно.



Пары и газы при сварке: они могут нанести вред вашему здоровью!

- Не вдыхайте дым или газ, выделяемый при сварке.
- Следите, чтобы на месте работы была хорошая вентиляция



Излучение при горении дуги: оно может быть вредным для ваших глаз и кожи!

- Для защиты глаз и кожи применяйте защитную одежду и сварочную маску.
- Следите за тем, чтобы люди, наблюдающие за процессом сварки, были защищены маской или находились за защитной ширмой.



Неправильная эксплуатация оборудования может вызвать пожар или взрыв.

- Сварочные брызги могут вызвать возгорание, поэтому убедитесь в отсутствие возгораемых предметов или веществ поблизости от места сварки.
- Поблизости должен находиться огнетушитель, а персонал должен уметь им пользоваться
- Сварка в вакуумной камере запрещена.
- Запрещается плавить трубы с помощью этого оборудования.



Горячая заготовка может стать причиной серьезных ожогов.

- Не трогайте горячую заготовку голыми руками.
- После продолжительного использования горелки необходимо дать ей остыть.



Слишком высокий уровень шума вреден для здоровья.

- В процессе сварки используйте беруши либо наушники для защиты органов слуха.
- Не забудьте предупредить людей, находящихся рядом с работающим сварочным аппаратом, о вреде шума.



Магнитное поле может влиять на работу кардиостимулятора.

- Люди с установленным кардиостимулятором не должны находиться в зоне сварки без предварительного разрешения врача.



Движущиеся части оборудования могут нанести серьезные травмы.

- Держитесь на безопасном расстоянии от движущихся частей оборудования, таких как вентилятор.
- Все дверцы, панели, крышки и другие защитные приспособления должны быть закрыты и находится на своем месте.



Для устранения неисправностей вызывайте профессионалов.

- Если у вас возникли какие-то проблемы, связанные с управлением или работой сварочного аппарата, вначале обратитесь к содержанию данной инструкции.
- Если вы не можете самостоятельно решить проблему с помощью инструкции, обратитесь за профессиональной помощью к нашим специалистам.

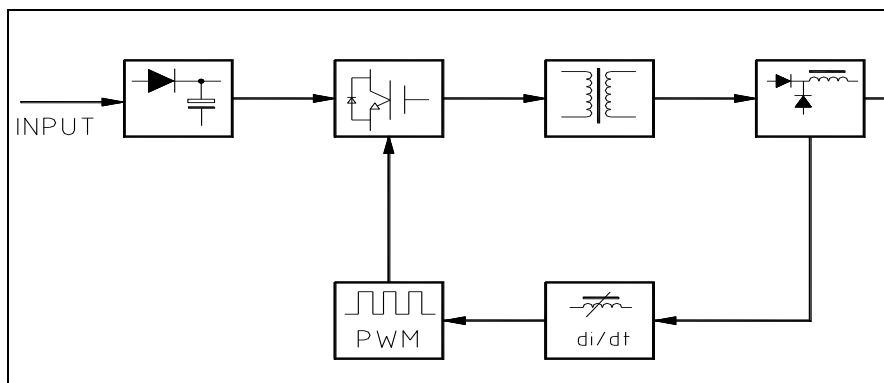
2. ОБЩЕЕ ОПИСАНИЕ

- Аппарат предназначен для полуавтоматической сварки в среде защитного газа (MIG / MAG), с возможностью ручной дуговой сварки покрытыми электродами (MMA), а также полуавтоматической сварки порошковой проволокой (FCAW).
- Аппарат построен на базе IGBT транзисторов нового поколения по современной инверторной схеме.
- Инверторная частота преобразования 20кГц, позволяет значительно уменьшить габаритные размеры и вес сварочного аппарата. Данная технология позволяет получать максимальную мощность и длительное включение аппарата при его минимальных размерах и массе.
- Значительное уменьшение потерь металла заметно увеличивает эффективность сварки и уменьшает

затраты энергии.

- Частота переключений не входит в диапазон слышимости, благодаря чему шумовые помехи практически, сходят на нет.
- Передовой режим контроля.
- Осуществляет управление системой обратной связи, обеспечивает постоянство значения рабочего напряжения и компенсирует перепады напряжения в диапазоне +/- 15%.
- Электронная схема управления включает в себя уникальную систему контроля сварочных динамических характеристик; обеспечивает стабильность горения дуги, низкий уровень разбрызгивания металла, прекрасную форму шва, высокую эффективность сварки.
- Аппарат имеет дополнительные функции, такие как горячий старт, прогон проволоки, дожигание проволоки, выходное напряжение 36 В для подогревателя редуктора и пр., обеспечивающие более комфортную, качественную и безопасную работу с аппаратом.
- Компактный и мобильный однокорпусной полуавтомат MIG350(J93) со встроенным четырёхроликовым подающим механизмом устанавливается на тележку с поворотными колёсами и имеет площадку для стандартного баллона с газом.
- Возможность ручной дуговой сварки, а также сварки самозащитной порошковой проволокой без защитного газа делают аппарат более универсальным и удобным в применении.

3. ЭЛЕКТРИЧЕСКАЯ СХЕМА



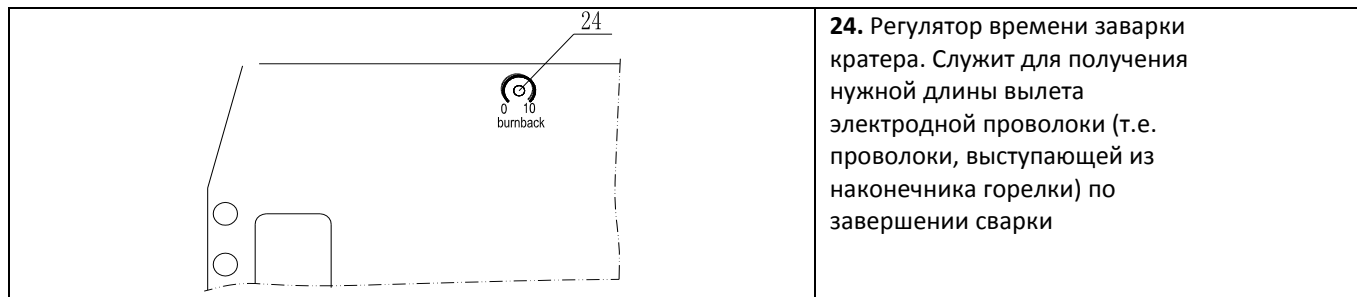
В сварочном аппарате реализована инверторная технология IGBT. Входное переменное напряжение 380В снижается на входном трансформаторе и преобразуется IGBT инвертором в высокочастотное затем еще раз понижается на высокочастотном трансформаторе, проходит через высокочастотный выпрямитель, шумовой и частотный фильтры, и в виде постоянного напряжения подается на рабочие контакты для сварки. Благодаря этому процессу существенно повышается динамическая характеристика аппарата, а его масса и размеры снижаются. При использовании контуров обратной связи в цепях управления, аппарат может компенсировать перепады напряжения питания в широком диапазоне и обеспечивает отличное качество сварки

4. ОСНОВНЫЕ ХАРАКТЕРИСТИКИ

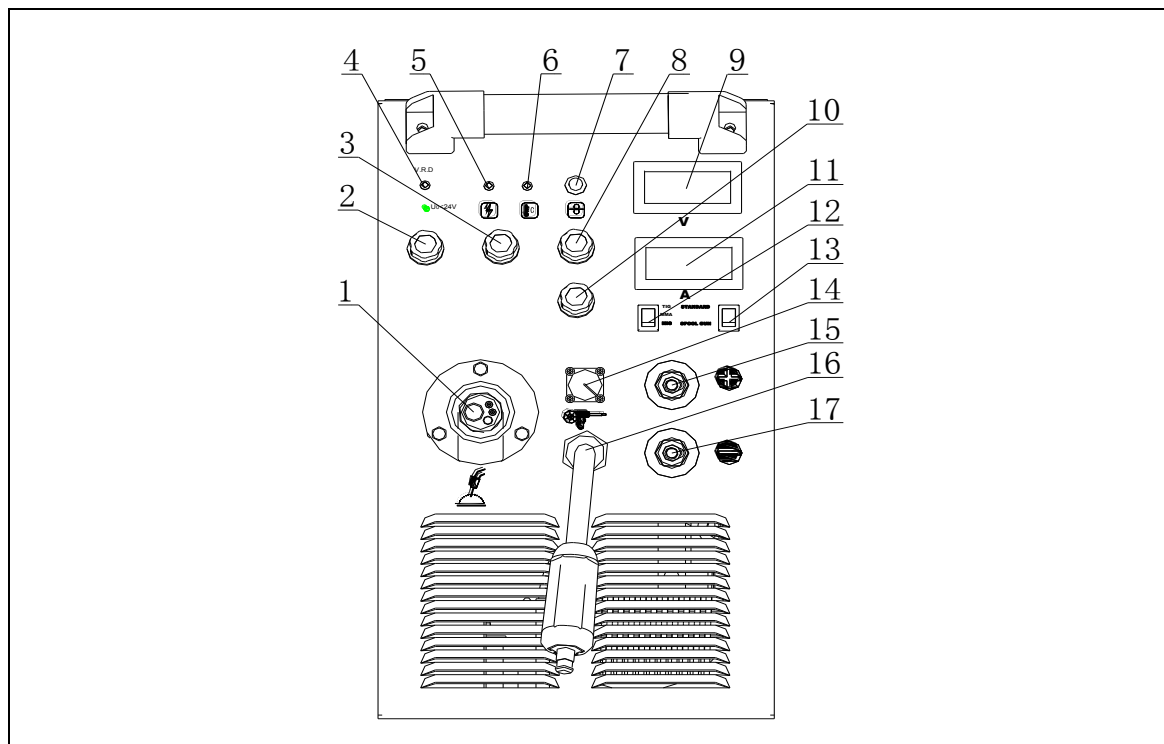
ТИП	MIG 350 (J93)
Напряжение сети, В	3 фазы 380 ± 15%, частота 50/60Гц
Номинальный ток сети, А	22,8
Номинальная мощность источника питания, КВА	15
Рекомендуемая мощность предохранителя, А	70
Диапазон регулирования сварочного тока (MMA), А	20~350
Диапазон регулирования сварочного тока (MIG), А	50~350
Диапазон регулирования рабочего напряжения, В	15~38
Номинальное напряжение подогревателя газа, В	36 (постоянный)
Номинальное значение сварочного тока, А	350 (постоянный)
Номинальное значение рабочего напряжения, В	31,5 (постоянный)
Напряжение холостого хода, В	59±2V
Диапазон регулирования скорости подачи проволоки, м/мин.	1.5~15
Тип подающего механизма	Встроенный 4-х роликовый
Диаметр применяемой сварочной проволоки, мм	0.8/1.0/1.2
Номинальный ПВ, %	40
Рабочий цикл при 40°C ПВ 100%	220А
Коэффициент полезного действия, %	85
Фактор мощности	0.93
Класс защиты	IP21S
Класс изоляции	F
Размер, мм	900x400x670
Вес, кг	51

5. ОПИСАНИЕ ПАНЕЛЕЙ УПРАВЛЕНИЯ

5.1 Устройство внутренней панели (около катушки)

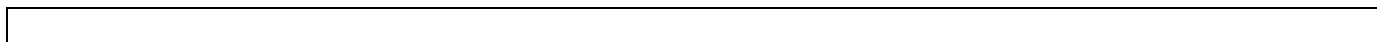


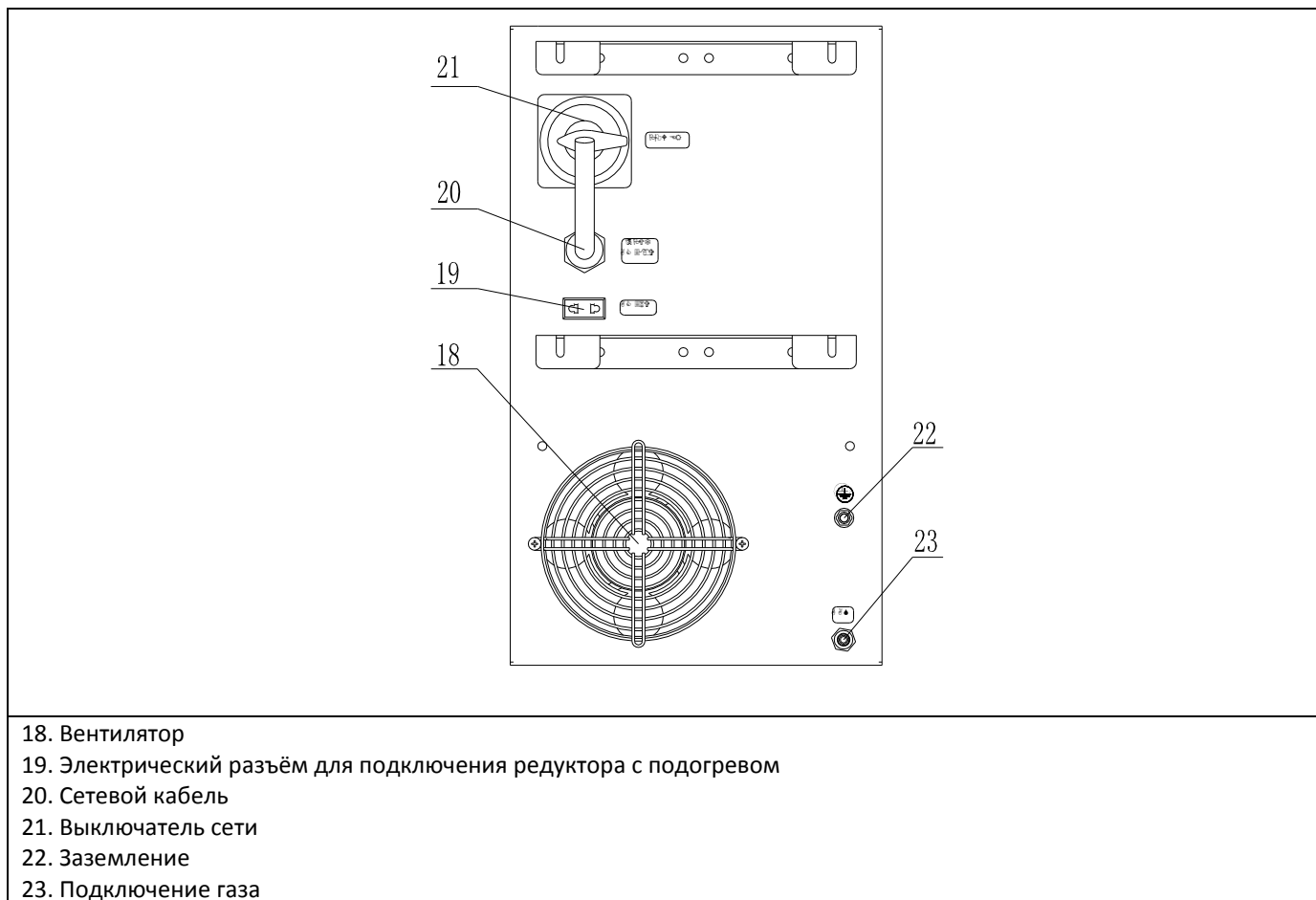
5.2. Устройство передней панели управления



1. Евроразъём подключения горелки
2. Ручка регулировки силы тока при сварке в режиме MMA
3. Ручка регулировки напряжения при сварке в режиме MIG
4. Индикатор включения функции V.R.D
5. Индикатор питания
6. Индикатор перегрева
7. Кнопка ручной подачи проволоки
8. Ручка регулировки скорости подачи проволоки в режиме MIG
9. Вольтметр
10. Регулятор значения индуктивности
11. Амперметр
12. Переключатель режимов сварки TIG/MMA/MIG
13. Включение горелки «Push-Pull»
14. Разъём управления горелкой «Push-Pull»
15. Выход «+»
16. Штекер переключения полярности для сварки в среде защитного газа и без газа
17. Выход «-»

5.3. Устройство задней панели





6. ПОДГОТОВКА К РАБОТЕ И ЭКСПЛУАТАЦИЯ

Примечания:

- проводите сборку оборудования строго в соотв. с нижепривед. Последовательностью операций.
- отключите питание оборудования перед подключением электрических контактов.
- класс электрозащиты оборудования - IP21S. Использование под дождем нежелательно.

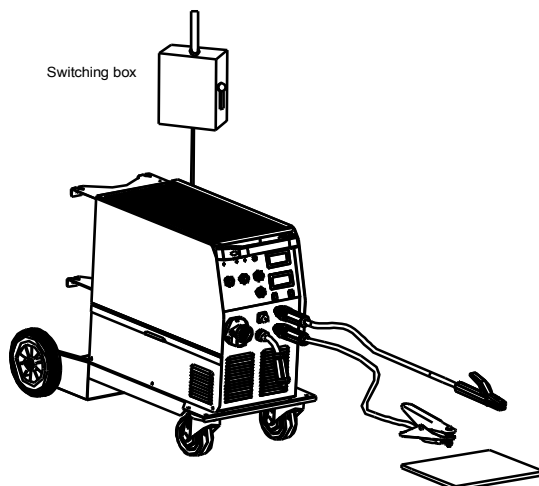
6.1. Подсоединение кабеля питания.

- 1) В комплекте с аппаратом поставляется основной кабель питания. Соедините этот кабель с разъемом сети питания с соответствующим напряжением (для обеспечения безопасности требуется заземление)
- 2) Соединение с разъемом сети питания должно быть плотным, чтобы избежать окисления.
- 3) Проверьте соответствие колебания напряжения сети заданным пределом с помощью мультиметра.

6.2. Сборка аппарата для работы в режиме MMA.

- 1) В комплекте с аппаратом поставляются два быстросъемных штекера. Для подключения сварочных кабелей вставьте штекеры в соответствующие разъемы на аппарате и плотно закрепите их повернув против часовой стрелки до упора. При не плотном соединении возможны перепады сварочного тока и выход аппарата из строя.
- 2) Соедините штекер кабеля электрододержателя с разъемом «+» на лицевой панели аппарата. Соедините штекер кабеля клеммы с разъемом «-» на лицевой панели аппарата.
- 3) В режиме MMA возможно подключение кабелей на «прямую» и «обратную» полярность.
 «прямая» полярность – электрододержатель соединен с разъемом «-», клемма соединена с разъемом «+».
 «обратная» полярность – электрододержатель соединен с разъемом «+», клемма соединена с разъемом «-».
 Сварщик может менять полярность в зависимости от типа используемого электрода и свариваемых материалов. При неверном выборе полярности может возникать нестабильное горение дуги, сильное разбрызгивание, «залипание» электрода.
- 4) При большой длине рабочих кабелей выбирайте кабели с большим поперечным сечением, что бы избежать избыточного падения напряжения.


6.2.1. Принципиальная схема подключения.



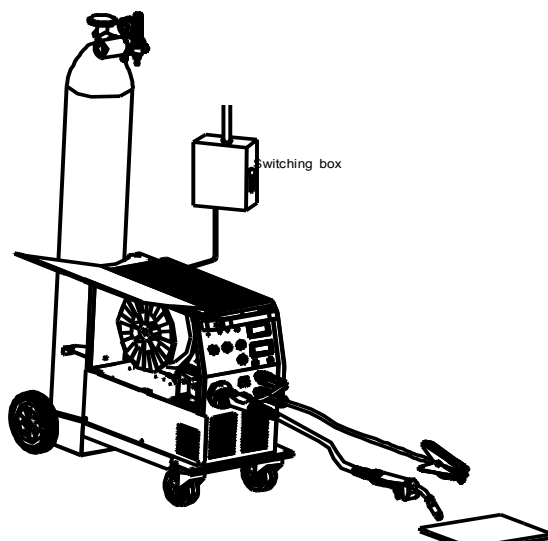
6.2.2. Эксплуатация.

- 1) После сборки по вышеприведенной схеме и выключением питания аппарат начинает работать. О включении аппарата в нормальном режиме свидетельствуют горящая сигнальная лампа «питание» и звук работающего кулера.
- 2) Переключите переключатель режимов сварки в положение MMA, установите значение тока сварки с помощью кнопок настройки, в соответствии с диаметром электрода и толщиной свариваемых деталей.
- 3) В общем случае, сварочный ток для разных диаметров электрода соответствует:
 - диам. 2,5 – 70 – 100 А
 - диам. 3,2 – 110 – 160 А
 - диам. 4,0 – 170 – 220 А
 - диам. 5,0 – 230 – 280 А

6.3. Сборка аппарата для работы в режиме MIG.

- 1) Подключите горелку к евразъему  на лицевой панели аппарата и надежно закрепите.
- 2) Соедините штекер кабеля клеммы с разъемом «-» на лицевой панели аппарата и закрепите его поворотом против часовой стрелки до упора.
- 3) Соедините штекер переключения полярности, расположенный на передней панели аппарата, с разъемом «+» на лицевой панели аппарата и закрепите его поворотом против часовой стрелки до упора.
- 4) Установите катушку с проволокой на вал подающего механизма. Убедитесь, что канавки роликов и диаметр контактного наконечника соответствуют диаметру проволоки. Откройте прижимные винты блока протяжки и поместите конец проволоки между роликами, предварительно пропустив его через направляющую втулку. Закройте прижимные винты и отрегулируйте прижим роликов. При слабом прижиге ролики будут буксовать, при сильном – деформировать проволоку. С помощью кнопки «холодной» подачи проволоки, запустите её в канал горелки до выхода конца проволоки из наконечника.
- 5) Подключите редуктор газового баллона к штуцеру газового канала аппарата на задней панели с помощью шланга (поставляется в комплекте с аппаратом).
- 6) Подключите вилку питания подогревателя газа (если это необходимо) к разъему на задней панели аппарата.


6.3.1. Схема сборки.



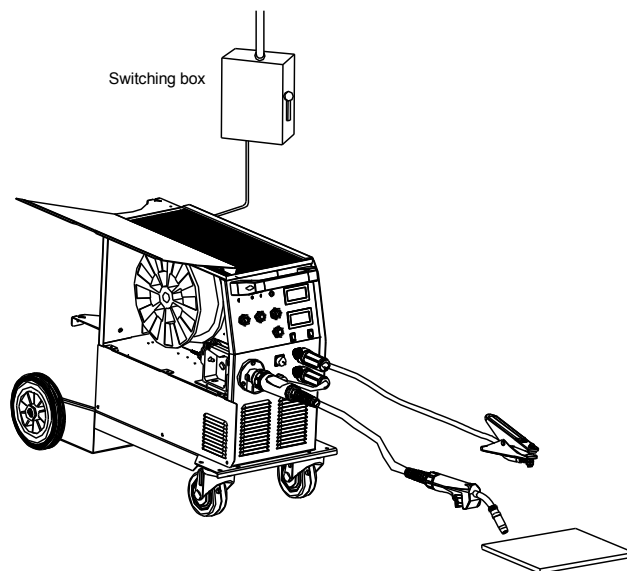
6.3.2. Эксплуатация.

- 1) После сборки по вышеуказанной схеме и подключения питания включите аппарат. При этом загорается сигнальная лампа «питание» и включается кулер. Откройте вентиль газового баллона и с помощью редуктора установите требуемое давление газа.
- 2) С помощью верньера настройки установите требуемую индуктивность дуги. При повороте верньера влево индуктивность снижается, дуга становится более «жесткой», при повороте вправо индуктивность увеличивается, дуга становится «мягкой». Вообще, при работе на пониженных режимах рекомендуется использовать «жесткую» дугу, а на повышенных – «мягкую».
- 3) Переведите переключатель режимов сварки в положение MIG, установите напряжение и скорость подачи проволоки с помощью рукоятки на лицевой панели аппарата.
- 4) Для начала сварки нажмите кнопку на горелке.
- 5) Отрегулируйте вылет проволоки с помощью рукоятки «время отжига» на внутренней консоли.
- 6) Подача газа отключается через 1 с. После отключения дуги.

6.4. Сборка аппарата для сварки самозащитной порошковой проволокой без защитного газа.

- 1) Подключите горелку к евроразъему  на лицевой панели аппарата и надежно закрепите.
- 2) Соедините штекер кабеля клеммы с разъемом «+» на лицевой панели аппарата и закрепите его поворотом против часовой стрелки до упора.
- 3) Соедините штекер переключения полярности, расположенный на передней панели аппарата, с разъемом «-» на лицевой панели аппарата и закрепите его поворотом против часовой стрелки до упора.
- 4) Установите катушку с проволокой на вал подающего механизма. Убедитесь, что канавки роликов и диаметр контактного наконечника соответствуют диаметру проволоки. Откройте прижимные винты блока протяжки и поместите конец проволоки между роликами, предварительно пропустив его через направляющую втулку. Закройте прижимные винты и отрегулируйте прижим роликов. При слабом прижиге ролики будут буксовать, при сильном – деформировать проволоку. С помощью кнопки «холодной» подачи проволоки, запустите её в канал горелки до выхода конца проволоки из наконечника.

6.4.1. Схема сборки.



6.4.2. Эксплуатация.

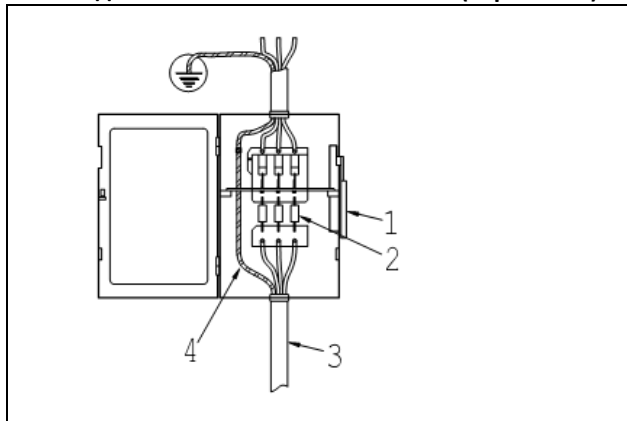
- 1) После сборки по вышеприведенной схеме и подключении питания, включите аппарат. При этом загорается контрольная лампа «питание» и включается кулер.
- 2) Установите индуктивность дуги с помощью рукоятки на лицевой панели. При повороте рукоятки влево, индуктивность снижается, дуга становится «мягкой». Вообще рекомендуется использование «жесткой» дуги на пониженных режимах и «мягкой» - на повышенных.
- 3) Переведите переключатель режимов сварки в положение MIG, установите требуемые значения напряжения и тока сварки с помощью рукоятки на лицевой панели.
- 4) Отрегулируйте вылет проволоки с помощью рукоятки «время отжига» на внутренней консоли.
- 5) Для начала сварки нажмите кнопку на горелке

7. ОБЩИЕ РЕКОМЕНДАЦИИ ПО ПОДГОТОВКЕ К РАБОТЕ И ЭКСПЛУАТАЦИИ

Внимание:

- Пожалуйста, устанавливайте аппарат только в соответствии с ниже перечисленной последовательностью действий:
- Операции по подсоединению электрических проводов должны проводиться после отключения питания аппарата посредством сетевого выключателя.
- Класс защиты данного оборудования – IP21C (IP21S), поэтому, не используйте его в дождь.

7.1. Соединения в блоке выключателя (справочно)



1. Выключатель сети
2. Предохранитель 40 и более А
3. Кабель сварочной горелки
4. Желто-зелёный заземляющий кабель (земля, не соединять с нулевой фазой)

Подключайте кабели как показано на рисунке или любым иным корректным способом. Убедитесь в том, что аппарат отключен от сети перед подсоединением кабелей.

Внимание: Запрещается производить какие-либо операции на аппарате, подсоединенном к сети.

- Обратитесь к профессиональному электрику для проведения работ по подключению.
- Не подключайте два сварочных аппарата к одному блоку выключателя.
- Не обязательно заземлять кабель №4, если заземлен корпус аппарата.

7.2. Выбор значения сварочного тока.

После осуществления всех вышеперечисленных приготовлений можно задать значение сварочного тока. Мелкокапельный перенос в основном, применяется для сварочной проволоки с диаметром 0.8-1.2 мм, он часто имеет место при использовании тонкой проволоки и низких значениях напряжения и тока. В этом случае обеспечивается стабильность сварки, низкий уровень разбрызгивания металла и прекрасное качество сварного шва. Для установки оптимального значения тока для применяемой проволоки, можно воспользоваться нижеприведенной таблицей, в которой для разных диаметров приведены оптимальные значения тока.

Диапазон значения тока при мелкокапельном переносе

Диаметр проволоки, мм	Применяемое значение тока, А	Оптимальное значение тока, А
0.8	50~120	70~100
1.0	70~180	80~120
1.2	80~350	100~200

7.3. Выбор скорости сварки.

При выборе скорости сварки должны приниматься во внимание её качество и эффективность. При увеличении скорости сварки снижается эффективность защиты, а процесс охлаждения ускоряется, вследствие чего ухудшается качество сварного шва. При слишком низкой скорости сварки заготовку можно легко повредить, а сварной шов не получается идеальным. На практике, скорость сварки не должна превышать 50 см/мин.

7.4. Длина вылета сварочной проволоки.

Необходимо правильно подбирать длину вылета сварочной проволоки, из сопла горелки. Увеличение длины вылета проволоки может увеличить производительность сварки, но при чрезмерной длине проволоки повышается уровень разбрызгивания металла. Обычно, вылет проволоки, должен быть около 10 раз больше диаметра сварочной проволоки.

7.5. Установка объема подачи газа.

В первую очередь необходимо думать об эффективности защиты. Кроме того, при сварке внутренних углов эффективность защиты выше, чем при сварке внешних углов. Основные характеристики приведены в таблице ниже.

7.6. Выбор объема подачи защитного газа

Режим сварки	Сварка в углекислом газе тонкой проволокой	Сварка в углекислом газе толстой проволокой	Сварка в углекислом газе толстой проволокой при большом значении тока.
Объем подачи газа, л/мин.	5~15	15~20	20~25

8. ТЕХНИКА БЕЗОПАСНОСТИ

8.1 Рабочее место

- Сварка должна производиться в сухих помещениях с влажностью воздуха не более 90%.
- Температура окружающей среды должна находиться в диапазоне от -10°C до +40°C
- Не проводите сварочные работы на открытом воздухе, в местах, незащищенных от воздействия прямых солнечных лучей и дождя, не допускайте попадания воды внутрь аппарата.
- Сварка в пыльных местах и в местах, где присутствуют едкие химические газы, запрещена.
- Сварка в среде защитных газов в местах, с сильным воздушным потоком запрещена.

8.2 Хорошая вентиляция

- В промышленном сварочном оборудовании значение сварочного тока так велико, что естественной вентиляции не достаточно для его охлаждения, тогда как встроенный вентилятор более эффективен, за счет чего и обеспечивается стабильная работа аппарата.
- Сварщик должен убедиться в том, что вентиляционные решетки аппарата открыты.

- Свободная зона вокруг оборудования должна быть не менее 30см. Хорошая вентиляция – одно из наиболее важных условий для нормальной работы и продления срока службы аппарата

8.3 Чрезмерный уровень сетевого напряжения недопустим.

- Если уровень напряжения выходит за допустимые пределы, это может привести к поломке оборудования, поэтому обращайте внимание на изменение напряжения. При возникновении чрезмерного сетевого напряжения сразу же прекращайте сварку и выключайте аппарат.

8.4 Защита от перегрева.

- Защита от перегрева срабатывает, если имеет место перегрузка оборудования из-за слишком долгого времени сварки, тогда происходит самопроизвольное отключение аппарата. В этом случае нет необходимости заново включать аппарат, необходимо просто подождать, когда погаснет светодиод перегрева и можно продолжать сварку.

9. ТЕХНИЧЕСКОЕ ОБСЛУЖИВАНИЕ

ВНИМАНИЕ: Для выполнения технического обслуживания требуется обладать профессиональными знаниями в области электрики и знать правила техники безопасности. Специалисты должны иметь допуск к проведению таких работ, подтверждаемый специальным сертификатом. Убедитесь в том, что сетевой кабель отключен от сети перед вскрытием сварочного аппарата.

1. Периодически проверяйте все соединения аппарата (особенно разъемы). Затягивайте неплотные соединения. Если имеет место окисление контактов, удалите его с помощью наждачной бумаги и подсоедините провода снова.
2. Не подносите руки, волосы и инструменты близко к подвижным частям аппарата, таким как вентиляторы, во избежание травм и поломок оборудования.
3. Регулярно (не реже 1 раза в неделю) удаляйте пыль с помощью чистого и сухого сжатого воздуха. Если оборудование находится в сильно загазованной и загрязненной атмосфере (наличие абразивной пыли и т.п.), то его чистка должна производиться ежедневно. Давление сжатого воздуха должно быть уменьшено до величины, безопасной для мелких деталей данного оборудования.
4. Не допускайте попадания в аппарат капель дождя, воды и пара. Если же вода все-таки попала внутрь, вытрите ее насухо и проверьте изоляцию (как в самом соединении, так и между разъемом и корпусом) с помощью меггера. Только в случае отсутствия каких-либо аномальных явлений, сварка может быть продолжена.
5. Периодически проверяйте целостность изоляции всех кабелей. Если изоляция повреждена, заизолируйте место повреждения, или замените кабель.
6. Периодически проверяйте газовый шланг на наличие трещин. В случае их обнаружения, замените шланг.
7. Если оборудование не используется в течение длительного времени, храните его в оригинальной упаковке в сухом месте.

10. УСТРАНЕНИЕ НЕИСПРАВНОСТЕЙ

Диагностика и устранение мелких неисправностей.

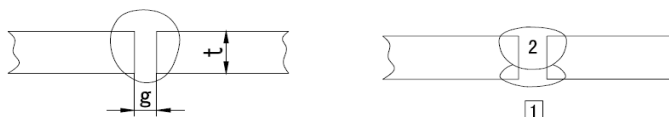
Неисправность	Методы устранения
Горит сигнальная лампа «перегрев»	<ol style="list-style-type: none"> 1. Проверить значения параметров сварки. Выставить их в соответствии с рекомендациями РЭ и соблюдать заявленный рабочий цикл. 2. Проверить работу кулера в процессе сварки. Если кулер не работает, убедиться что напряжение питания кулера соотв. 220 В: если питание в норме, проверить исправность кулера; если напряжение питания отличается от номинального – проверить состояние кабеля питания и контактов. 3. Заменить термореле.
Сигнальная лампа «питание» не горит. Сварочный ток отсутствует.	<ol style="list-style-type: none"> 1. Проверить, работает ли кулер. Если он не работает – плохо подсоединен кабель питания. 2. Если кулер работает – неисправна плата РСВ РК-131.
Аппарат не реагирует на нажатие на кнопку горелки, сигнальная лампа «защита цепей» не горит.	<ol style="list-style-type: none"> 1. Проверить исправность кнопки горелки. 2. Проверить надежность подключения горелки к евроразъему. 3. Плата управления подачей проволоки РСВ РН-119 неисправна.
При нажатии на кнопку горелки сварочный ток отсутствует, газ и проволока подаются. Сигн. лампа «защита цепей» не горит.	<ol style="list-style-type: none"> 1. Проверить надежность подключения обратного кабеля к детали. 2. Проверить правильность подключения обратного кабеля к разъемам аппарата. 3. Проверить исправность горелки. 4. Плата РСВ РК-131 вышла из строя.
При нажатии на кнопку горелки сварочный ток и газ подаются, проволока не двигается.	<ol style="list-style-type: none"> 1. Проверить механизм подачи проволоки на наличие повреждений и заклинивания. 2. Проверить исправность наконечника горелки. 3. Плата управления подающим механизмом РСВ РН-119 вышла из строя.
При нажатии на кнопку горелки процесс сварки идет нормально, но напряжение не регулируется.	<ol style="list-style-type: none"> 1. Проверить исправность кабеля обратной связи по напряжению. 2. Плата РСВ РК-131 вышла из строя.
Нестабильный сварочный ток.	<ol style="list-style-type: none"> 1. Проверьте, соответствует ли подающие ролики используемому диаметру проволоки. 2. Проверьте, надежно ли закреплен наконечник в горелке. Если нет – замените его или закрепите.

	3. Проверьте, исправность канала подачи проволоки. Меняйте его каждые две недели. 4. Проверьте качество сварочной проволоки. 5. Проверить прижим роликов подающего механизма и отрегулировать его. 6. При сварке алюминиевой проволокой используйте 4-х роликовый подающий механизм и ролики с U образной канавкой без насечки. 7. Проверить шланг горелки на наличие узлов и перегибов. 8. Проверить подключение разъема питания горелки.
Газовая защита сварочного шва недостаточная	1. После окончания сварки не отводите горелку от шва сразу. Во время остывания сварочный шов должен быть также защищен. 2. Увеличить время финишной продувки газа. Связаться с поставщиком.
Нет подачи газа	1. Плата управления вышла из строя. 2. Поврежден или заклинен электромагнитный клапан. 3. Поврежден силовой трансформатор.
Не работает подогреватель газа.	1. Проверить надежность подключения фишки питания подогревателя к соотв. разъему на аппарате. 2. Проверить исправность плавких предохранителей в аппарате. 3. Проверить исправность подогревателя. 4. Проверить исправность термореле подогревателя.

11. РЕКОМЕНДУЕМЫЕ НАСТРОЙКИ (справочно)

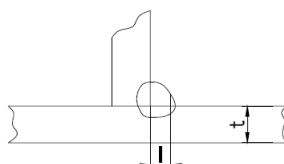
Выбор сварочного тока и напряжения напрямую влияет на стабильность, качество и эффективность сварки. Для достижения хорошего качества шва необходимо установить оптимальные значения сварочного тока и напряжения. Обычно, параметры сварки задаются в соответствии с диаметром сварочной проволоки, требуемым каплевым переносом и желаемым качеством конечного продукта. Можно руководствоваться нижеприведенными параметрами.

11.1. Параметры для сварки встык.



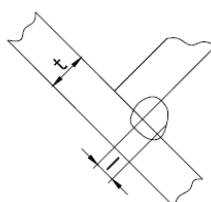
Толщина заготовки, t, мм	Зазор, g, мм	Диаметр проволоки, мм	Сварочный ток, А	Рабочее напряжение, В	Скорость сварки, см/мин.	Объем подачи газа, л/мин.	Слой
1,2	0	1,0	70~80	17~18	45~55	10	1
1,6	0	1,0	80~100	18~19	45~55	10~15	1
2,0	0~0,5	1,0	100~110	19~20	40~55	10~15	1
2,3	0,5~1,0	1,0 или 1,2	110~130	19~20	50~55	10~15	1
3,2	1,0~1,2	1,0 или 1,2	130~150	19~21	40~50	10~15	1
4,5	1,2~1,5	1,2	150~170	21~23	40~50	10~15	1

11.2. Параметры для сварки плоских угловых швов



Толщина заготовки, t, мм	Катет шва, l, мм	Диаметр проволоки, мм	Сварочный ток, А	Рабочее напряжение, В	Скорость сварки, см/мин.	Объем подачи газа (л/мин)
1,2	2,5~3,0	1,0	70~100	18~19	50~60	10~15
1,6	2,5~3,0	1,0~1,2	90~120	18~20	50~60	10~15
2,0	3,0~3,5	1,0~1,2	100~130	19~20	50~60	10~20
2,3	2,5~3,0	1,0~1,2	120~140	19~21	50~60	10~20
3,2	3,0~4,0	1,0~1,2	130~170	19~21	45~55	10~20
4,5	4,0~4,5	1,2	190~230	22~24	45~55	10~20

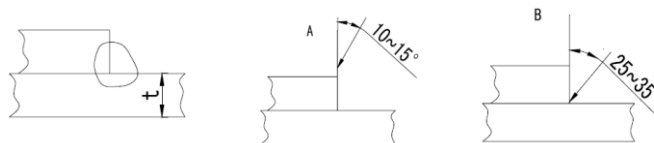
11.3. Параметры для сварки угловых швов в вертикальном положении



Толщина заготовки, t, мм	Катет шва, l, мм	Диаметр проволоки, мм	Сварочный ток, А	Рабочее напряжение, В	Скорость сварки, см/мин.	Объем подачи газа (л/мин)
1,2	2,5~3,0	1,0	70~100	18~19	50~60	10~15
1,6	2,5~3,0	1,0~1,2	90~120	18~20	50~60	10~15

2,0	3,0 ~3,5	1,0 ~ 1,2	100 ~130	19 ~20	50 ~60	10~20
2,3	3,0 ~3,5	1,0 ~ 1,2	120 ~140	19 ~21	50 ~60	10~20
3,2	3,0 ~4,0	1,0 ~ 1,2	130 ~170	22 ~22	45 ~55	10~20
4,5	4,0 ~4,5	1,2	200 ~250	23 ~26	45 ~55	10~20

11.4. Параметры для сварки внахлест



Толщина заготовки, t, мм	Позиция сварки	Диаметр проволоки, мм	Сварочный ток, А	Рабочее напряжение, В	Скорость сварки, см/мин.	Объем подачи газа (Л/мин)
1,2	А	1,0	80 ~100	18 ~19	45 ~55	10 ~15
1,6	А	1,0 ~ 1,2	100 ~120	18 ~20	45 ~55	10~15
2,0	А или Б	1,0 ~ 1,2	100 ~130	18 ~20	45 ~55	15~20
2,3	Б	1,0 ~ 1,2	120 ~140	19 ~21	45 ~50	15~20
3,2	Б	1,0 ~ 1,2	130 ~160	19 ~22	45 ~50	15~20
4,5	Б	1,2	150 ~200	21 ~24	40 ~45	15~20

11.5 Параметры для сварки в среде смешанных газов (MAG)

Материал: углеродистая сталь Газ: смесь - аргон + углекислый газ (Ar +CO₂) – (10~15 л/мин)

Тип соединения	Толщина заготовки, мм	Диаметр проволоки, мм	Зазор, г, мм	Параметры сварки		
				Ток, А	Напряжение, В	Скорость сварки, см/мин.
«I» -тип	1,0	1,0	0	50 ~55	13 ~15	40 ~55
	1,2	1,0	0	60 ~70	14 ~16	30 ~50
	1,6	1,0	0	100 ~110	16 ~17	40 ~60
	2,3	1,0 или 1,2	0~1,0	110 ~120	17 ~18	30 ~40
	3,2	1,0 или 1,2	1,0~1,5	120 ~140	17 ~19	25 ~30
	4,0	1,2	1,5~2,0	150 ~170	18 ~21	25 ~40

Сварочный аппарат все время модернизируется, поэтому его дизайн может меняться (за исключением функциональных и рабочих частей). Благодарим Вас за понимание.

ГАРАНТИЙНЫЕ ОБЯЗАТЕЛЬСТВА

Внимание! Гарантийный талон является неотъемлемой частью данного паспорта. Пожалуйста, требуйте от продавца полностью заполнить гарантийный талон.

- Гарантийный срок эксплуатации изделия - 12 месяцев с момента продажи, но не более 18 месяцев со дня отгрузки с предприятия-изготовителя.
- Гарантия не включает в себя проведение пуско-наладочных работ, отработку технических приемов сварки, проведение периодического обслуживания.
- Гарантийные обязательства не распространяются на входящие в комплект поставки расходные комплектующие.
- Не подлежат гарантийному ремонту изделия с дефектами, возникшими вследствие:
 - механических повреждений;
 - несоблюдения условий эксплуатации и технического обслуживания или ошибочных действий потребителя;
 - стихийных бедствий (молния, пожар, наводнение и т.п.), а также других причин, находящихся вне контроля продавца и изготовителя;
 - попадания внутрь изделия посторонних предметов и жидкостей;
 - ремонта или внесения конструктивных изменений без согласования с изготовителем;
 - использования изделия в режимах, не предусмотренных настоящим паспортом;
 - отклонений питающих сетей от Государственных Технических Стандартов.
- Настоящая гарантия не ущемляет законных прав потребителя, предоставленных ему действующим законодательством.
- Гарантийные обязательства вступают в силу при соблюдении следующих условий:
 - обязательное предъявление потребителем изделия, все реквизиты которого соответствуют разделу "Свидетельство о приемке" паспорта;
 - обязательное предъявление настоящего паспорта с отметками торговой организации;
 - обязательное предъявление правильно заполненного гарантийного талона с отметками торговой организации.

4. предоставление сведений о продолжительности эксплуатации, о внешних признаках отказа, о режиме работы перед отказом (сварочный ток, рабочее напряжение, ПН%, длина и сечение сварочных проводов, характеристики подключаемого оборудования), об условиях эксплуатации.

• Гарантия не распространяется на:

-Кабели, горелки, аксессуары, шланги не входящих в комплект поставки, или имеющих внешние повреждения механического или иного характера.

Сварочный аппарат должен быть очищен от пыли и грязи, иметь оригинальный читаемый заводской номер, в заводской комплектации, и принят по акту приемки.

Свидетельство о приемке

Аппарат – _____ Серийный № _____

изготовлен и принят в соответствии с обязательными требованиями государственных стандартов, действующей технической документацией и признан годным для эксплуатации.

личная подпись

расшифровка подписи

Дата продажи _____

штамп ОТК

Дилер (представитель) _____

Заполняется дилером (представителем)

Дата продажи _____

Покупатель _____

Название предприятия (Ф.И.О.), адрес, телефон

М.П. Подпись продавца _____

Покупатель исправное изделие в полной комплектации получил, с условиями и правилами проведения бесплатного гарантийного обслуживания ознакомлен и согласен:

Подпись покупателя _____