

2-ходовые электромагнитные клапаны

Основная терминология и техническая информация

Принцип действия

Клапаны прямого действия: Поршень клапана движется под воздействием магнитного поля соленоидной катушки, открывая седло клапана.

Клапаны с сервоприводом: Под воздействием магнитного поля соленоидной катушки открывается только седло пилотного (управляющего) клапана. Энергия, которая приводит в действие поршень или диафрагму основного клапана, создается разностью давлений, возникающей в результате прохождения через клапан потока хладагента и возникающих при этом потерь давления.

Минимальное падение давления

Для работы электромагнитных клапанов прямого действия разность давлений между входом и выходом клапана не требуется.

Для полного открытия электромагнитных клапанов с сервоприводами требуется разность давлений около 0,05 бар. В случае недостаточного потока хладагента необходимая разность давлений не достигается, и клапан может закрыться. Неуправляемые закрытия клапана могут привести к сбоям и неустойчивой работе всего холодильного контура. Основной причиной этого явления является неправильно подобранный размер электромагнитного клапана (например, использование слишком большого клапана). Это особенно важно в холодильных контурах с регулируемой производительностью.

Таким образом, основным фактором для правильного выбора размера электромагнитного клапана является его пропускная способность, а не размер соединения.

Формула для расчета падения давления, возникающего в электромагнитном клапане:

$$\Delta_{p1} = \Delta_{p2} \times (Q_{n1}/Q_{n2})^2$$

- Δ_{p1} : фактическое падение давления
- Δ_{p2} : номинальное падение давления при Q_{n1}
- Q_{n1} : расчетная производительность
- Q_{n2} : номинальная производительность выбранного клапана

Максимальная рабочая разность давлений (MOPD)

MOPD представляет собой максимальную разность между давлением на входе в электромагнитный клапан и выходе из него, при которой происходит нормальное открытие клапана. При использовании электромагнитных катушек переменного тока Alco величина MOPD для всех электромагнитных клапанов Alco составляет 25 бар.

Если дополнительно используются катушки постоянного тока, величина MOPD снижается в зависимости от типа и размера клапана. **Преобразователи DS2** позволяют использовать катушки 24 В переменного тока для работы на 24 В постоянного тока, преобразуя постоянное напряжение в переменное. Дополнительную информацию можно узнать у инженеров Emerson Climate Technologies.

Руководство по подбору электромагнитных клапанов

Критерий подбора	Серия						
	110 RB	200 RB / 200 RH	240 RA		540 RA		M36
			8/9/12/16T9	16T11/20	8/9/12/16	20	
2-ходовой	+	+	+	+	+	+	
3-ходовой							+
Нормально закрытый (NC)	+	+	+	+			
Нормально открытый (NO)					+	+	
Мин. падение давления (бар)	0,00	0,05	0,05	0,05	0,05	0,05	
MWP (бар)	31	31 / 60 (50)	31	31	31	28	35
Темп. раб. среды (°C)	-40 / +120	-40 / +120	-40 / +120	-40 / +120	-40 / +120	-40 / +120	-40 / +120
Тип катушки	ASC3	ASC3	ASC3	ASC3	ASC3	ASC3	ASC3

Маркировка



Катушки ASC3 и кабели

Стандарты

- Катушки Alco® серии ASC и кабели отвечают требованиям Директивы о низковольтном оборудовании



ASC3

Модель	№ для заказа	Напряжение	Потребляемая мощность	Электр. подключение	Класс защиты
ASC 230 В / 50 Гц	801 077	AC	8 Вт	без разъёма, см. кабели	IP65 с разъёмом / кабелем
ASC 120 В / 50 Гц	801 078				
ASC 24 В / 50 Гц	801 079				
ASC 24 В DC	801 076	DC	17 Вт		
DS2-N15 + ASC 24 В AC	804 620 + 801 079	DC	3 Вт	с разъёмом и кабелем	IP65

Примечание: Катушки поставляются вместе с монтажным набором.
Кабели необходимо заказывать отдельно.



ASC-N15

Кабели для катушек ASC

Модель	№ для заказа	Диапазон температур	Длина кабеля	Сечение провода	Тип соединения
ASC-N15	804 570	-50...+80°C только для стационарного использования	1,5 м	3 x 0,75 мм ²	незакрепленные провода
ASC-N30	804 571		3,0 м		
ASC-N60	804 572		6,0 м		



DS2-N15 ASC3 24V

Кабели с преобразователями на 24 В постоянного тока

- Позволяют использовать стандартную катушку 24 В переменного тока в цепи постоянного тока
- Низкое потребление энергии (всего 3 Вт)
- Нет снижения MOPD

Модель	№ для заказа	Диапазон температур	Длина кабеля	Сечение провода	Тип соединения
DS2-N15	804 620	-25 .. +80°C	1,5 м	2 x 0,75 мм ²	незакрепленные провода

Дополнительное оборудование для электромагнитных клапанов

Модель	№ для заказа	Описание
X 11981-1	027 451	Сервисный инструмент для 110RB. 240RA. 540RA. 3031
ASC3-K01	801 080	Монтажный набор (одна крышка + два уплотнительных кольца)
PG9	801 012	Разъём, соответствующий DIN 43650, с кабельным уплотнением
PG11	801 013	Разъём, соответствующий DIN 43650, с кабельным уплотнением

2-ходовые электромагнитные клапаны, серия 110, 200, 240

Нормально закрытые

Характеристики

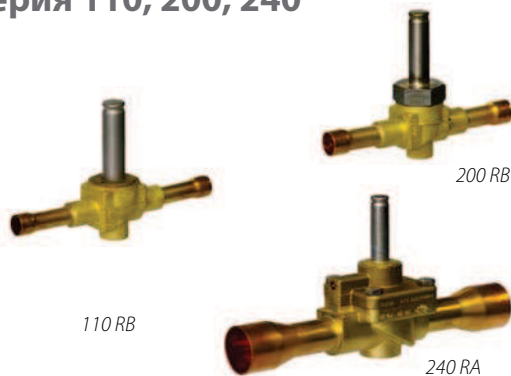
- Компактная конструкция
- Конструкция, позволяющая производить пайку без разборки

Стандарты

- 240 RA 16T11 и 20 имеют маркировку CE в соответствии с PED

Опции:

- Катушки и кабели для различных значений напряжения, см. раздел «Катушки ASC3 и кабели»



Производительность

Модель	Номинальная производительность Q _n (кВт)													Значение кв м ³ /ч	Др мин. бар
	Жидкость					Горячий газ				Всасываемый газ					
	R134a	R22	R404A R507	R407C	R407F	R134a	R22	R404A R507	R407C	R134a	R22	R507	R407C		
110 RB 2	3,5	3,8	2,5	3,6	4,2	1,6	2,0	1,7	2,1					0,2	0
200 RB 3	6,6	7,1	4,6	6,8	7,9	3,0	3,7	3,2	3,9					0,4	0,05
200 RB 4	15,5	16,8	10,9	16,1	18,8	7,1	8,8	7,5	9,2					0,9	0,05
200 RB 6	27,3	29,5	18,9	28,0	33,0	12,5	15,4	13,1	16,1					1,6	0,05
240 RA 8	36,3	39,3	25,2	37,3	43,9	16,7	20,5	17,4	21,4	4,2	5,6	4,6	5,2	2,3	0,05
240 RA 9	76,2	82,5	52,9	78,4	92,2	35,1	43,1	36,5	44,9	8,8	11,7	9,7	10,9	4,8	0,05
240 RA 12	85,7	92,8	59,5	88,1	103,7	39,4	48,4	41,1	50,5	9,9	13,1	10,9	12,3	5,4	0,05
240 RA 16	139,1	150,5	96,5	142,9	168,2	64,0	78,5	66,6	81,9	16,0	21,3	17,7	19,9	8,8	0,05
240 RA 20	202,6	219,3	140,7	208,3	245,2	93,2	114,4	97,1	119,3	33,0	31,0	25,7	29,0	12,8	0,05

Номинальная производительность при температуре конденсации +38 °С, температуре кипения +4 °С, переохлаждении 1 К. Падение давления между входом и выходом клапана в жидком трубопроводе 0,15 бар. Падение давления в трубопроводе горячего газа 1 бар. Температура всасываемого газа +18 °С.

Таблица подбора

Модель	№ для заказа	Соединение под пайку/ODF	
		мм	дюймы
110 RB 2	T2	801 217	6
	T2	801 210	1/4
	T3	801 209	10
200 RB 3	T3	801 239	10
200 RB 4	T3	801 176	10
	T3	801 190	3/8
	T4	801 178	12
	T4	801 179	1/2
200 RB 6	T4	801 182	12
	T4	801 183	1/2
	T5	801 186	5/8
240 RA 8	T5	801 160	5/8
	T7	801 143	7/8
240 RA 9	T5	801 161	5/8
	T7	801 162	7/8
	T9	801 142	1-1/8
240 RA 12	T7	801 163	7/8
	T9	801 144	1-1/8
240 RA 16	T9	801 164	1-1/8
	T11	801 166	35
240 RA 20	T11-M	801 172	35
	T13-M	801 224	42
	T13-M	801 173	1-5/8
	T17-M	801 174	54

Специальные конфигурации::

- Ручное управление (тип M) для отдельных типов серий от 240 RA 8 до 240 RA 16, по запросу.
- Клапаны серии 240 RA 20 в стандартной конфигурации имеют возможность ручного управления.

Опции:

- Катушки для различных значений напряжения, см. раздел «Катушки ASC3 и кабели»

2-ходовые электромагнитные клапаны, серия 540

Нормально открытые

Характеристики

- Компактная конструкция
- Конструкция, позволяющая производить пайку без разборки

Опции:

- Катушки и кабели для различных значений напряжения, см. раздел «Катушки ASC3 и кабели»



540 RA

Производительность

Модель	Номинальная производительность Q _n (кВт)												Значение кв м ³ /ч	Др мин. бар
	Жидкость				Горячий газ				Всасываемый газ					
	R134a	R22	R404A R507	R407C	R134a	R22	R404A R507	R407C	R134a	R22	R507	R407C		
540 RA 8	36,3	39,3	25,2	37,3	16,7	20,5	17,4	21,4	4,2	5,6	4,6	5,2	2,3	0,05
540 RA 9	76,2	82,5	52,9	78,4	35,1	43,1	36,5	44,9	8,8	11,7	9,7	10,9	4,8	0,05
540 RA 12	85,7	92,8	59,5	88,1	39,4	48,4	41,1	50,5	9,9	13,1	10,9	12,3	5,4	0,05
540 RA 16	139,1	150,5	96,5	142,9	64,0	78,5	66,6	81,9	16,0	21,3	17,7	19,9	8,8	0,05
540 RA 20	202,6	219,3	140,7	208,3	93,2	114,4	97,1	119,3	23,3	31,0	25,7	29,0	12,8	0,05

Номинальная производительность при температуре конденсации +38°C, температуре кипения +4°C, разности давлений между входом и выходом клапана на жидкостном трубопроводе 0,15 бар (при использовании на трубопроводе горячего газа разность давлений составляет 1 бар, температура всасываемого газа +18°C), переохлаждении 1 К. Таблицы поправочных коэффициентов для других рабочих условий находятся в конце раздела "2-ходовые электромагнитные клапаны".

Таблица подбора

Модель	№ для заказа	Соединение под пайку/ODF	
		мм	дюймы
540 RA 8	T5	046 265	5/8
540 RA 9	T5	046 266	5/8
	T7	046 268	7/8
540 RA 12	T7	046 269	7/8
540 RA 16	T9	046 270	1-1/8
540 RA 20	T11	047 953	1-3/8

Опции:

- Катушки для различных значений напряжения, см. раздел «Катушки ASC3 и кабели»

Дополнительное оборудование и компоненты электромагнитных клапанов

Описание	Модель	№ для заказа
Сервисный инструмент для 110 RB, 240 RA, 540 RA	X 11981 - 1	027 451
Комплекты уплотнений		
110RB	KS 30040-2	801 232
200RB	KS 30039-1	801 233
240RA8	KS 30061-1	801 234
240RA9/12	KS 30062-1	801 235
240RA16	KS 30065-1	801 236
240RA20	KS 30097-1	801 237

Описание	Модель	№ для заказа
110RB	KS 30040-1	801 206
200RB	KS 30039/ KS 30109	801 205
240RA8	KS 30061	801 262
240RA9	KS 30062	801 263
240RA12	KS 30063	801 264
240RA16	KS 30065	801 200
240RA20	KS 30097	801 216