



электрический нагреватель



### ОСНОВНЫЕ ХАРАКТЕРИСТИКИ

- Производительность до 22 кВт
- Универсальный нагреватель воздуха с большой эффективностью
- Возможность стационарной установки на стену отапливаемого помещения или произвольного размещения по индивидуальной необходимости

Компактное производительное устройство, предназначенное для отопления мастерских, производственных цехов и складских помещений в промышленных объектах.

Обогреватель предназначен для эксплуатации во внутренней сухой среде при наружной температуре от 0 °С до 40 °С, относительной влажности до 80 %, для обогрева воздуха без грубой пыли, масел, испарений химикатов и других загрязнений. Корпус обогревателя изготовлен из лакированной листовой стали красного цвета.



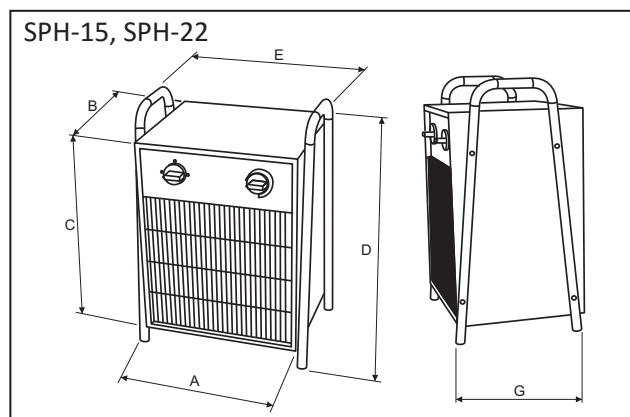
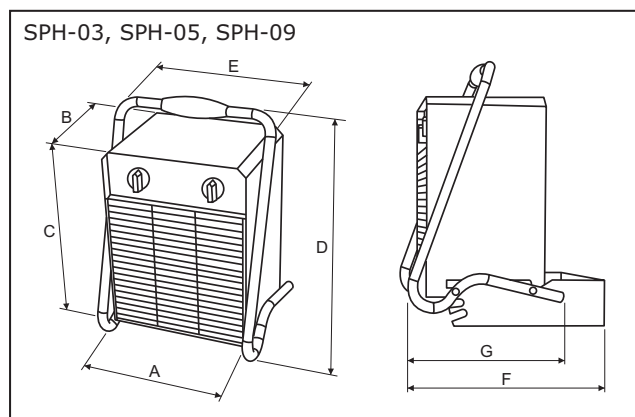
### ГЛАВНЫЕ ПАРАМЕТРЫ

Обогреватель **SPH** оснащён рабочим термостатом, поддерживающим требуемую температуру в помещении и предохраняющим термостатом с мануальным повторным запуском.

#### Основные параметры

Тип	Мощность обогрева [кВт]	Ступени мощности [кВт]	Напряжение [В/Гц]	Сила тока [А]	Мощность воздушного потока [м³/час]	Повышение температуры Δt [°С]	Уровень шум а Lp на высоте 3 м [дБ(А)]	Степень электрозащиты [IP]	Вес [кг]
SPH-03	3	0/1,5/3	230/50	12,4	583	14,3	44	20	5,9
SPH-05	5	0/2,5/5	400/50	6,7	634	21,9	47	20	7,4
SPH-09	9	0/4,5/9	400/50	12,8	1072	23,3	48	20	12,5
SPH-15	15	0/5/10/15	400/50	32,0	1293	32,2	49	20	16,0
SPH-22	22	0/11/22	400/50	31,6	1632	37,6	51	20	21,5

## Размеры

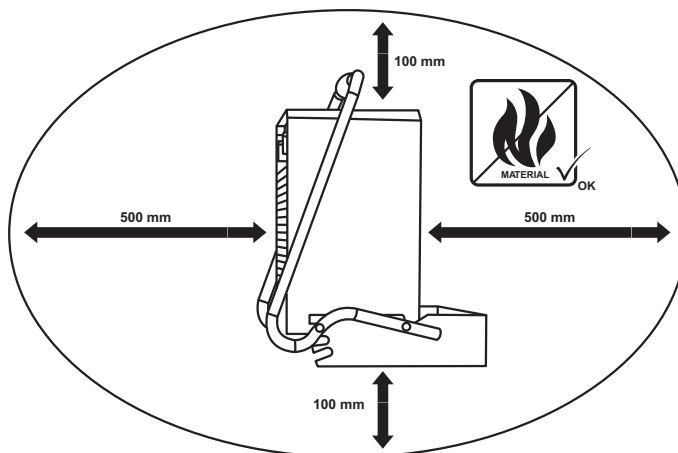
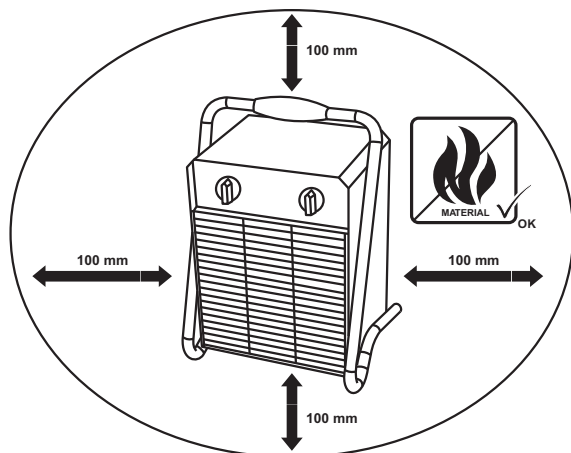


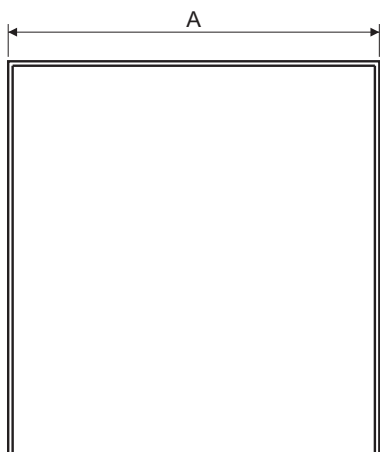
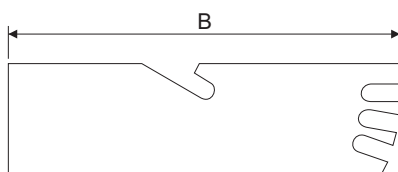
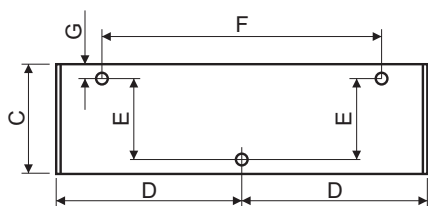
Тип	A	B	C	D	E	F	G
SPH-03	260	207	345	410	300	360	265
SPH-05	260	207	345	410	300	360	265
SPH-09	350	305	435	510	395	440	360
SPH-15	355	332	437	535	405	-	332
SPH-22	385	325	485	600	430	-	330



## УСТАНОВКА И МОНТАЖ

- Обогреватели SPH-03, SPH-05, SPH-09 можно эксплуатировать в положении стоя или повесить на стену.
- Обогреватель завешивается на стену при помощи настенного кронштейна, для положения стоя – штатив. Кронштейн и штатив входят в комплект поставки.
- Для правильного функционирования обогревателя необходимо соблюдать безопасное расстояние (см. рисунок)
- **Обогреватели SPH-15, SPH-22 можно эксплуатировать только в положении стоя.**





Тип	A	B	C	D	E	F	G
SPH-03	268	284	79	134	59	202	10
SPH-05	268	284	79	134	59	202	10
SPH-09	351	344	95	175,5	75	285	10



## УПРАВЛЕНИЕ

Обогреватели **SPH** имеют интегрированное управление на корпусе.

Главный переключатель регулировки позволяет включать/выключать вентилятор и устанавливать мощность обогревателя на 50 % либо на 100%. (SPH-15 даёт возможность регулировки обогревателя на 1/3, 2/3 и 3/3 мощности). При помощи встроенного термостата можно установить требуемую температуру в помещении. После того как устанавливается требуемая температура, обогреватель выключается, вентилятор продолжает работать.



## ПРИНАДЛЕЖНОСТИ

Для правильного функционирования обогревателя **SPH** нет необходимости заказывать дополнительные аксессуары.

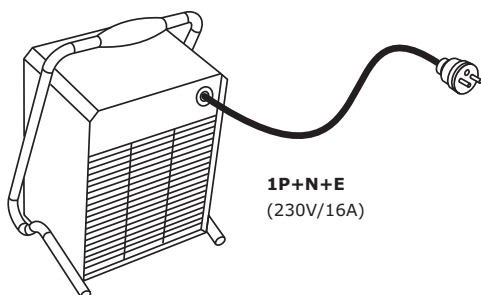


## ЭЛЕКТРИЧЕСКИЕ СХЕМЫ

Обогреватель SPH подсоединяется к источнику питания при помощи соединительного шнура с вилкой.

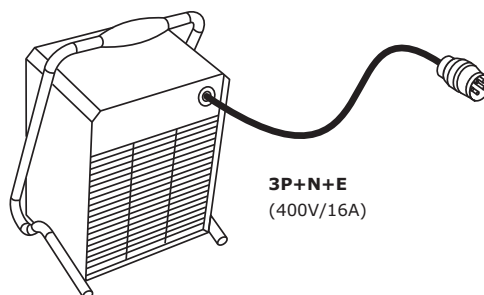
**Все схемы, указанные в техническом каталоге, являются информативными. В процессе монтажа изделия руководствуйтесь исключительно параметрами, написанными на щитках, указаниями и схемами, находящимися непосредственно на изделии и в инструкции по монтажу, которая входит в комплект изделия.**

SPH-03



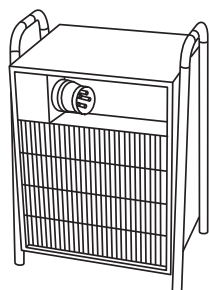
**1P+N+E**  
(230V/16A)

SPH-05, 09



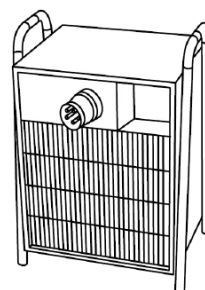
**3P+N+E**  
(400V/16A)

SPH-15



**3P+N+E**  
(400V/32A)

SPH-22



**3P+N+E**  
(400V/63A)



## ОБЪЯСНЕНИЕ ОБОЗНАЧЕНИЙ

SPH 3KW

3, 5, 9, 15, 22 – мощность в кВт

SPH – переносной обогреватель