

Фильтр-ловушка Fig.33 с корпусом из чугуна

Описание

У-образные фильтры-ловушки **Fig.33** от Ду15 до Ду80 имеют стандартные сетки из нержавеющей стали с перфорацией 0,8 мм.

У-образные фильтры-ловушки **Fig.33** от Ду100 до Ду200 имеют стандартные сетки из нержавеющей стали с перфорацией 1,6 мм.

Опции

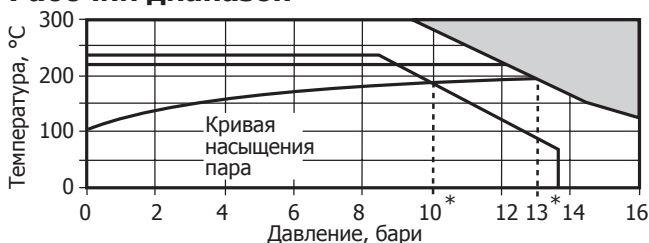
Сетки фильтров-ловушек

Сталь нержавеющая	Перфорация	1,6 мм (от Ду15 до Ду80)
		3 мм (от Ду15 до Ду200)
Мелкоячеистая сетка		40, 100, 200 (mesh)
		0,8 мм (от Ду15 до Ду80)
Монель	Перфорация	1,6 мм (от Ду100 до Ду200)
		3 мм (от Ду15 до Ду200)
Мелкоячеистая сетка		100 (mesh)

Ограничение применения

Корпус соответствует нормали	Ry16
Максимальная расчетная температура	300 °С
Давление холодного гидротестирования	24 бари

Рабочий диапазон



Изделие **не должно** использоваться в данной области параметров.

А - А Фланцы Ry16
В - В Фланцы AS 2129 табл. F
С - С Фланцы ANSI категории 125 (включая Ду15 и 20 ANSI 150)

Размеры и соединения

Ду15, 20, 25, 32, 40, 50, 65, 80, 100, 125, 150 и 200
Стандартные фланцы: Ry16 и 10, ANSI 150 (Ду15 и 20) ANSI 125 (Ду25 до 200).

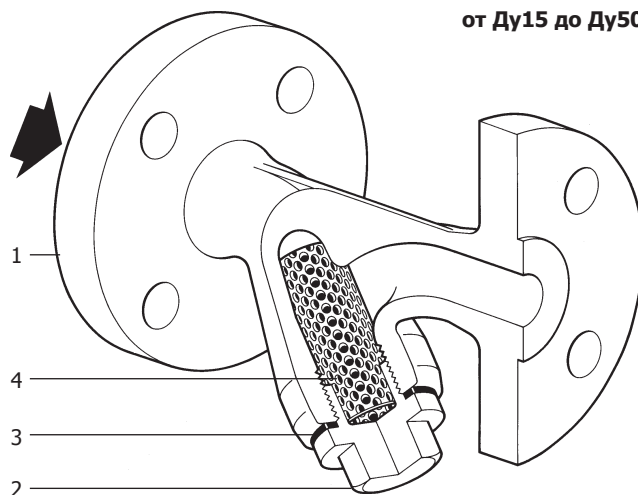
Материалы

№ Деталь	Материал	
1 Корпус	Чугун	DIN 1691 GG 20
2 Крышка	Ду15 - 50 Чугун SG	DIN 1693 GGG 40
	Ду65 -200 Чугун	DIN 1691 GG 20
3 Прокладка крышки	Графит листовой армированный	
4 Сетка	Сталь нерж.	ASTM A240 316L
5 Шпильки	Сталь	BS 4439 Gr 8.8
Гайки	Сталь	BS 3692 Gr 8

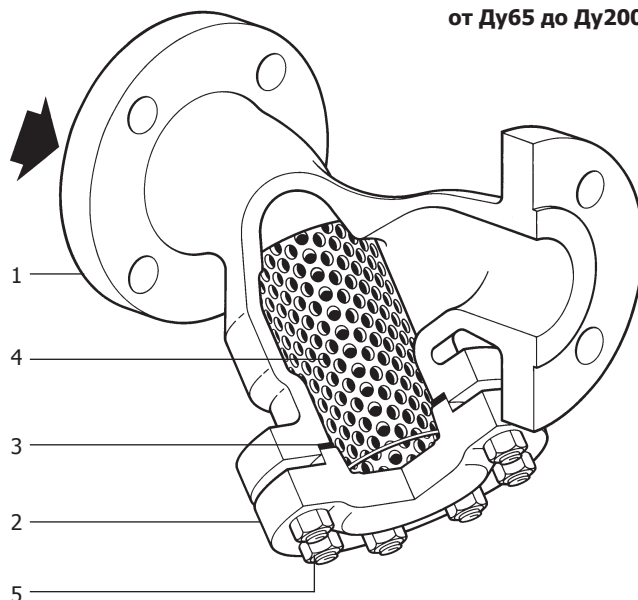
Коэффициент Kv

Размер	Ду15	Ду20	Ду25	Ду32	Ду40	Ду50	Ду65	Ду80	Ду100	Ду125	Ду150	Ду200
Перфорация 0,8, 1,6 и 3 мм	8	13	22	29	46	72	103	155	237	340	588	
Мелкояч. сетка 40 и 100 (mesh)	5	8	13	22	29	46	72	103	155	237	340	588
Мелкоячеистая сетка 200 (mesh)	4	6	10	17	23	37	58	83	124	186	268	464

от Ду15 до Ду50



от Ду65 до Ду200



Как заказать

Фильтр-ловушка Fig.33, Ду25, фланцы BS4504 Ry16 с сеткой из нержавеющей стали и перфорацией 0,8 мм.

Размеры и вес (ориентировочные), в мм и кг

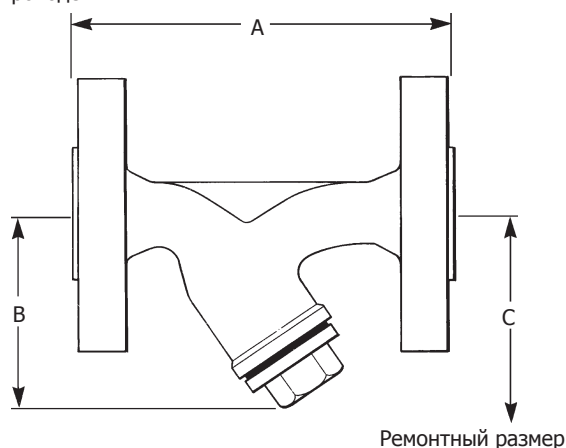
Ру16 AS2129 ANSI						Площадь сетки	Вес
Ду	А	А	А	В	С		
15	130	130	130	70	110	27 см ²	1,8 кг
20	150	147	150	80	130	43 см ²	2,7 кг
25	160	157	154	95	150	73 см ²	3,4 кг
32	180	176	176	135	225	135 см ²	6,0 кг
40	200	194	194	145	240	164 см ²	7,2 кг
50	230	224	224	175	300	251 см ²	10,9 кг
65	290	288	228	200	335	327 см ²	21,7 кг
80	310	304	304	210	340	361 см ²	25,9 кг
100	350	350	350	255	415	545 см ²	38,5 кг
125	400	400	400	300	510	843 см ²	63,0 кг
150	480	480	480	345	575	1117 см ²	87,0 кг
200	600	598	598	435	730	1909 см ²	153,0 кг

ANSI - Размеры А - Ду15 и 20 ANSI 150 Ду25-200 ANSI 125

Ду	Продувочный кран	Дренажный кран
15	1/4"	1/4"
20 и 25	1/2"	1/2"
32 и 40	1"	3/4"
50	1 1/4"	3/4"
65, 80, 100 и 125	1 1/4"	3/4"
150, 125, 200	2"	3/4"

Монтаж

Фильтр-ловушку следует устанавливать в направлении потока, указанном на корпусе, на вертикальном или горизонтальном трубопроводе.



Запасные части

Поставляемые запасные части изображены сплошными линиями. Детали, изображенные пунктирными линиями, как запасные части не поставляются.

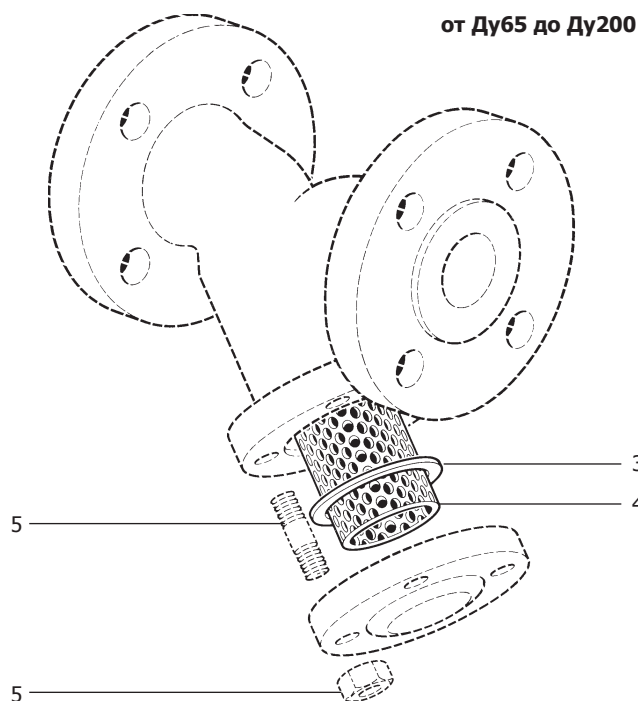
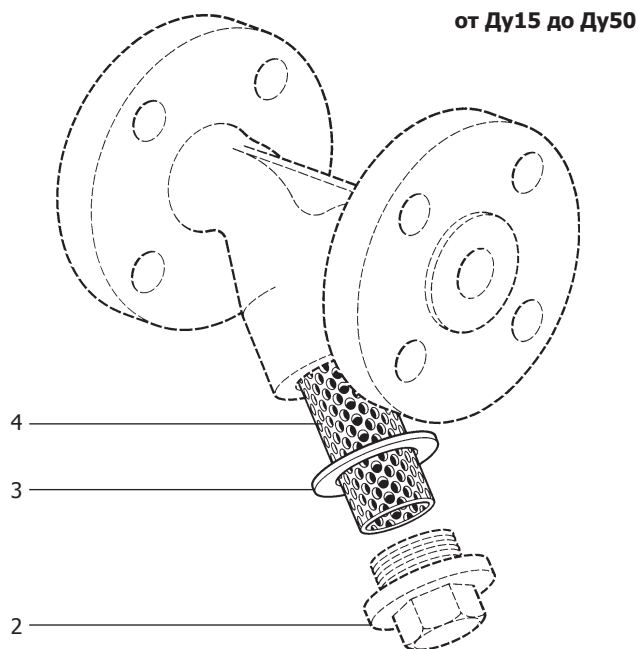
Поставляемые запчасти

Сетка фильтра-ловушки	4
(Укажите материал, перфорацию, тип и Ду фильтра)	
Прокладка крышки (3 шт.)	3
Набор шпилек и гаек крышки Ду 65 до 150 (8 шт.)	5
и Ду 200 (12 шт.)	

Как заказать

При заказе всегда используйте наименования, приведенные в колонке "Поставляемые запчасти", и указывайте размер и тип фильтра-ловушки и необходимых отверстий.

Пример: Сетка из нержавеющей сталь с перфорацией 0,8 мм для фильтра-ловушки Fig33, Ду65.



7.5

Рекомендуемые усилия затяжки

Дет.	Ду	или мм	Нм
2	15	22	50 - 55
	20	27	60 - 66
	25	27	100 - 110
	32	41	150 - 165
	40	41	170 - 185
	50	55	190 - 210
5	65	19	20 - 24
	80	19	30 - 35
	100	24	70 - 77
	125	24	80 - 88
	150	30	100 - 110
	200	30	90 - 100