

Cod. 2700361

MASTER[®] BLP

" "

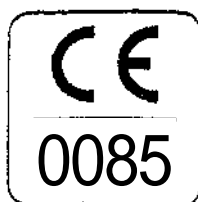
Master Climate Solutions

.: 050-50-200-19; 050-603-35-70

ГАЗОВЫЕ НАГРЕВАТЕЛИ НА ПРОПАНЕ РУКОВОДСТВО ДЛЯ ПОЛЬЗОВАТЕЛЯ

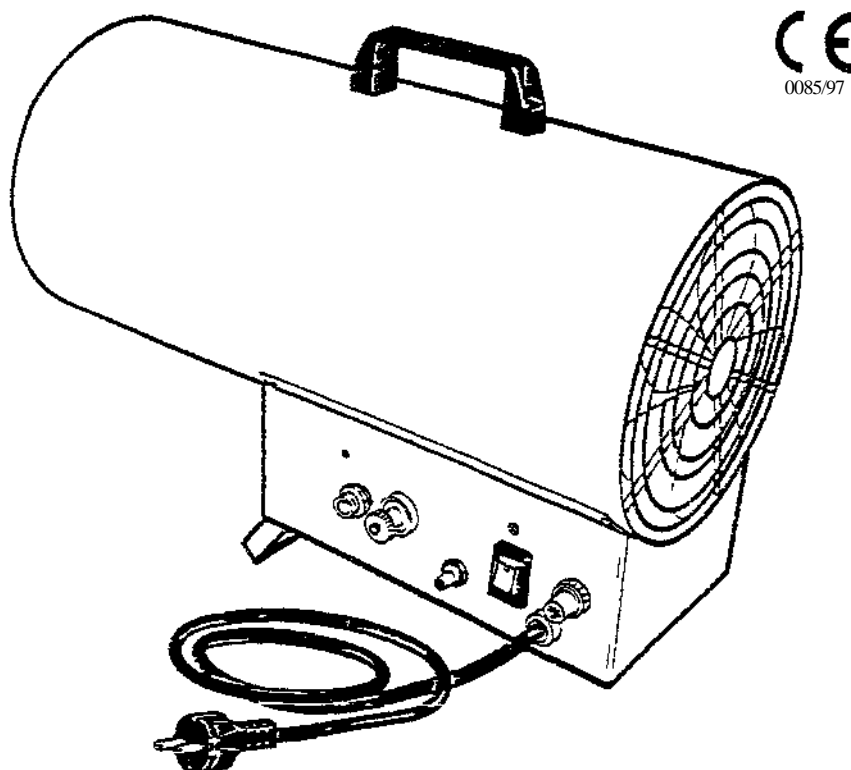
МОДЕЛИ:

15M • 30M • 30E • 50M • 50E • 70M • 70E



ГАЗОВЫЕ НАГРЕВАТЕЛИ НА ПРОПАНЕ

РУКОВОДСТВО ДЛЯ ПОЛЬЗОВАТЕЛЯ



CE
0085/97

MOD.
15M - 30M - 30E - 50M - 50E - 70M - 69A

! ВНИМАНИЕ

До монтажа, запуска и обслуживания нагревателя необходимо ознакомиться и разобраться с настоящим руководством. Неправильная эксплуатация нагревателя может привести к серьезному травматизму. Для справок в дальнейшем пользуйтесь настоящим руководством.

СОДЕРЖАНИЕ

РАЗДЕЛ	СТР.
ИНФОРМАЦИЯ ПО ТЕХНИКЕ БЕЗОПАСНОСТИ.....	3
РАСПАКОВКА.....	4
ОБЕСПЕЧЕНИЕ ПРОПАНОМ.....	5
ПОДКЛЮЧЕНИЕ К ЭЛЕКТРОСЕТИ	5
УСТАНОВКА	6
ВЕНТИЛЯЦИЯ	6
ЭКСПЛУАТАЦИЯ	8
ХРАНЕНИЕ.....	9
ОБСЛУЖИВАНИЕ	9
НЕИСПРАВНОСТИ.....	9
ТЕХНИЧЕСКИЕ ХАРАКТЕРИСТИКИ	9
ГАРАНТИЯ И РЕМОНТ	12

В ЦЕЛЯХ БЕЗОПАСНОСТИ

Не разрешается пользоваться данным нагревателем в местах хранения или использования бензина и других жидкостей, дающих воспламеняющиеся пары.

ИНФОРМАЦИЯ ПО ТЕХНИКЕ БЕЗОПАСНОСТИ

ПРЕДУПРЕЖДЕНИЕ. ВНИМАНИЕ! До монтажа, эксплуатации и обслуживания данного нагревателя необходимо полностью и детально ознакомиться с настоящим руководством. Неправильная эксплуатация нагревателя может привести к серьезному травматизму или летальному исходу от ожогов, пожара, взрыва, поражения электрическим током или отравления окисью углерода.

ОТРАВЛЕНИЕ ОКИСЬЮ УГЛЕРОДА: Ранние признаки отравления окисью углерода напоминают грипп и сопровождаются головными болями, головокружением и/или тошнотой. Если у вас появились эти признаки, то это, по всей видимости, означает, что в работе нагревателя произошли нарушения. **Следует немедленно выйти на свежий воздух:** Необходимо устранить неисправности нагревателя. Одни люди реагируют на окись углерода сильнее, чем другие. К ним относятся беременные женщины лица с заболеваниями сердца и легких или страдающие малокровием, лица, находящиеся под воздействием алкоголя, а также работающие в условиях высокогорья.

ГАЗ ПРОПАН: Пропан не имеет запаха. В газ пропан добавляется одорант. Запах помогает определить утечку газа. Однако запах, который дает одорант в газе, может ослабеть. Наличие газа может иметь место даже при отсутствии запаха.

Необходимо ознакомиться и разобраться со всеми указанными предупреждениями. Для справок пользуйтесь настоящим руководством, которое поможет вам обеспечить правильную эксплуатацию нагревателя в безопасных условиях

- **Нагреватель не предназначен для эксплуатации в домашних условиях (в жилых помещениях). Используется только для обогрева нежилых площадей.**
- **Предназначен в основном для временного обогрева строящихся, реконструируемых или ремонтируемых зданий.**
- **При установке и эксплуатации нагревателя необходимо соблюдать осторожность и следовать всем действующим на местах правилам и нормам.**
- **Эксплуатация нагревателя допускается только на хорошо проветриваемых площадях и в удалении от горючих материалов.**
- **Необходимо обеспечить надлежащую вентиляцию. При ее отсутствии образуется избыточный уровень окиси (CO) и двуокиси (CO₂) углерода. Для вентиляции нужно предусмотреть два отверстия, обеспечивающих поступление свежего воздуха извне. Одно отверстие должно располагаться возле пола, а другое - у потолка. Минимальные размеры отверстий: модели 15 - 30 - 50: 550 см²; модель 70: 875 см²**
- **Нельзя пользоваться нагревателем в местах, где присутствуют пары бензина, разбавителя для краски или других горючих жидкостей. Эксплуатация нагревателя допускается только на участках, где нет паров горючих жидкостей и высокого содержания пыли.**
- **Эксплуатация нагревателя в местах, расположенных ниже уровня земляной поверхности, не разрешается. Газ пропан тяжелее воздуха. Поэтому при утечке пропан собирается на самых низких участках.**

- Нагреватель следует размещать там, где нет сильных сквозняков, разбрызгивания воды, попадания дождя и не капает вода.
- До эксплуатации проводится проверка нагревателя на наличие повреждений. Поврежденным нагревателем пользоваться запрещается.
- Использовать можно только газ пропан - 13P
- Хранить баллоны с пропаном следует при температуре не выше 38°C.
- При перемещении или при прекращении работы нагревателя его необходимо отключить от системы подачи пропана и от электросети.
- Напряжение и частота электросети должны соответствовать номиналам, указанным на табличке данной модели нагревателя.
- Разрешается пользоваться только тем шлангом и регулятором, которые входят в комплект нагревателя.
- Перед каждым включением следует проверить шланг. В случае обнаружения порезов, износа или повреждений его следует заменить. Для этого следует пользоваться приспособлением для замены шланга, которое указано в настоящем руководстве.
- Нагреватель не должен располагаться менее, чем в двух метрах от баллона с пропаном. Не следует направлять нагреватель на баллоны с пропаном.
- Минимальное расстояние между нагревателем и горючими материалами: Выпускное отверстие: 3 м - боковины: 1м, верхняя часть: 2 м - задняя торцевая часть: 1м.
- Работающий или прогретый нагреватель следует размещать на устойчивой и ровной поверхности.
- Нагреватель следует размещать в местах недоступных для детей и животных.
- При использовании термостата запуск нагревателя производится в любое время.
- Не разрешается загромождать впускное (с задней части) и выпускное (с передней части) воздушные отверстия нагревателя. Запрещается передвигать, переносить и обслуживать прогретый, работающий или подключенный нагреватель,
- Вносить изменения в заводское исполнение запрещается: нагреватель должен содержаться в первоначальном состоянии,
- Если в нагреватель внесены изменения, то пользоваться им не разрешается.
- Подсоединять воздухопроводы к передней и задней частям нагревателя запрещается.
- Можно использовать только такие сменные детали, которые входят в комплект нагревателя: для данного нагревателя пригодны только рассчитанные на него конструкционные части. Нельзя применять для замены или использовать универсальные запчасти. Неподходящие для замены детали могут привести к серьезному травматизму или смертельному исходу.

РАСПАКОВКА

1. Снять с нагревателя все упаковочные части, предназначенные для транспортировки. Оставить эти части и коробку для хранения нагревателя.
2. Вынуть все части из коробки.
3. Проверить все части на присутствие повреждений от транспортировки. Если нагреватель поврежден, немедленно сообщите дилеру, где вы его приобрели.

ИДЕНТИФИКАЦИЯ ИЗДЕЛИЯ

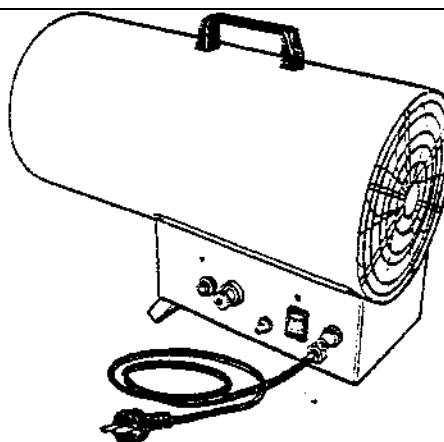


Рис. 1

ОБЕСПЕЧЕНИЕ ПРОПАНОМ

Для нагревателя пользователь должен обеспечить газ пропан и баллоны для него.

Данным нагревателем следует пользоваться только при наличии системы удаления паров пропана. Количество пропана в баллонах, готовых для работы нагревателя, меняется. Это зависит от двух факторов:

1. Количества пропана в баллоне (-ах)
2. Температуры баллона (-ов).

Ниже, в таблице, показано число 45-килограммовых баллонов, необходимое для работы данного нагревателя. Баллоны емкостью менее 45 кг. для данного аппарата не применяются.

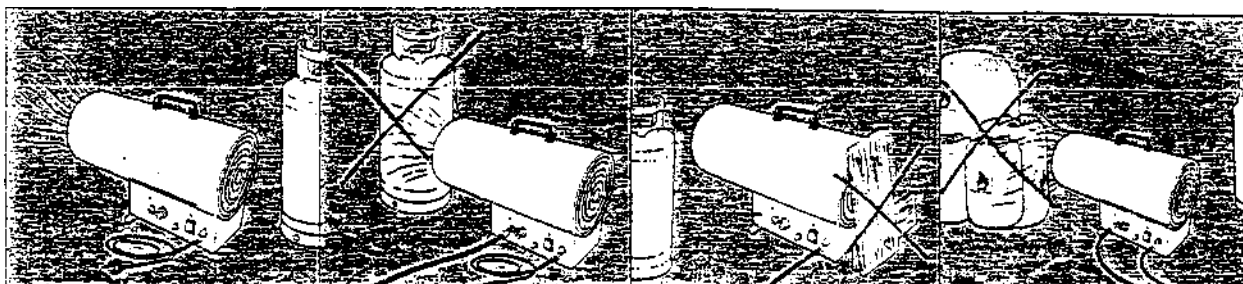
ТЕМПЕРАТУРА (°С) БАЛЛОНА		
	12°	0°
Число баллонов	2	3

(требуется большее количество пропана) -10°

При более низких температурах испарение газа ниже. В холодную погоду может потребоваться больший запас газа. Ваш местный поставщик газа поможет вам выбрать надлежащую систему газообеспечения.

ПОДКЛЮЧЕНИЕ К ЭЛЕКТРОСЕТИ

Аппарат подключается к электросети в соответствии с действующими нормами и правилами. Перед обслуживанием или ремонтом следует убедиться в том, что вилка от электрической розетки отключена. Единственными горючими веществами, которые можно использовать, являются газ пропан (C₃H₈, торговое название G31) или бутан (C₄H₁₀, торговое название G30), либо смесь пропана и бутана. В любом случае следует использовать газ категории I3. Располагать аппарат необходимо таким образом, чтобы на пути горячего воздуха от воздуходувки не было воспламеняющихся предметов, (т.е. тканей, бумаги, дерева, горючих веществ и т.п.)- Газовый баллон устанавливается в защитном месте позади аппарата. Следует убедиться, что вентилятор, не загорожен никакими предметами. При использовании термостата его нельзя размещать перед воздуходувкой горячего дутья.

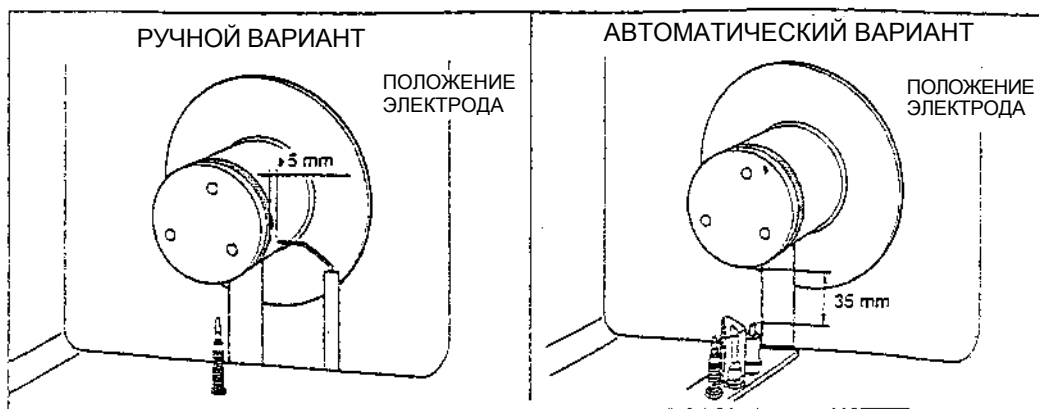


К газовому баллону в следующем порядке подключаются: регулятор давления, предохранительный клапан, газовая трубка. Необходимо помнить, что соединения имеют левую резьбу и закрепляются поворотом против часовой стрелки. Нужно проверить, имеются ли между баллоном и регулятором резиновое уплотнительное кольцо (если того требует тип соединения). Соединить трубку со стыком генератора. Проверить плотность соединения с помощью жидкого мыла: присутствие пузырьков означает утечку газа. Для обеспечения более продолжительного автономного режима можно соединить несколько баллонов.

Для подсоединения баллона можно пользоваться только следующими вспомогательными приспособлениями:

- Гибкая трубка для жидкого газа согласно DIN 4815 часть 2, класс давления DK 6.
- * Регулятор давления жидкого газа согласно DIN 4311 часть 1, давление 1,5 бара.

! ПРЕДУПРЕЖДЕНИЕ. • Пользование генератором без кожуха не допускается. • Подключение к электросети производится только с помощью штепселя с прерывателем тока. • Размеры отверстия для выпуска воздуха ни по каким причинам уменьшены быть не могут.



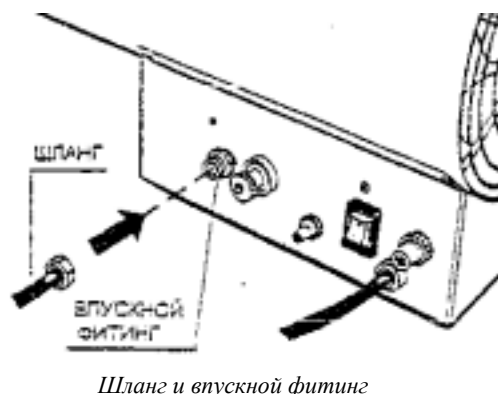
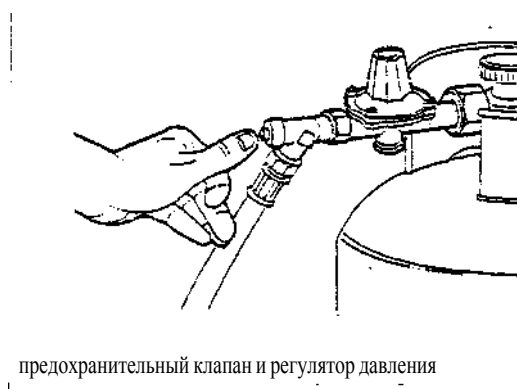
УСТАНОВКА

ВНИМАНИЕ

• Еще раз подробно ознакомьтесь с предупреждениями, приведенными в разделе "Информация по технике безопасности", стр. 3 - 4. Это необходимо для безопасной эксплуатации нагревателя. При пользовании нагревателем следует соблюдать все местные нормы и правила.

* После установки или обслуживания проверьте весь газопровод и соединения на утечку. При проверке на утечку газа пользоваться открытым пламенем не разрешается. Для проверки всех соединений нужно использовать жидкое мыло, разбавленное водой. Образующиеся пузырьки указывают на наличие утечки. Необходимо немедленно устранить все протечки.

1. Обеспечить систему газоснабжения (см. Обеспечение пропаном, стр. 5).
2. Соединить фитинг топливного газа на узле шланг/регулятор с газовым баллоном (- ами). Плотно затянуть соединение с помощью ключа.
3. Подсоединить шланг к впускному фитингу. Плотно затянуть соединение с помощью ключа.



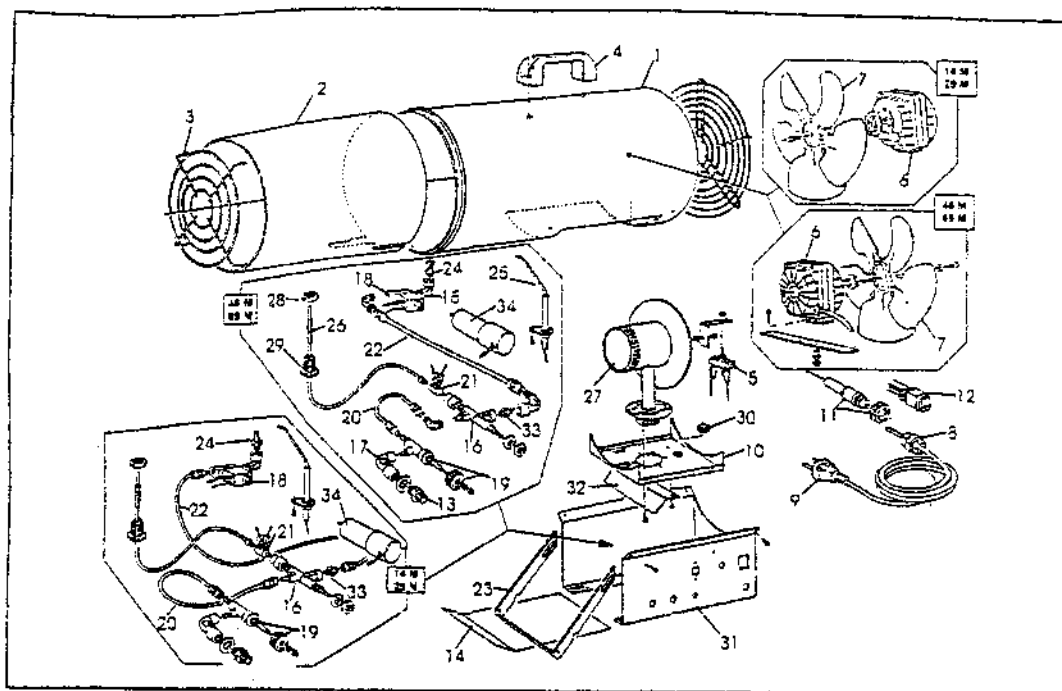
ВЕНТИЛЯЦИЯ

ВНИМАНИЕ. Необходимо соблюдать минимум требований к вентиляции свежим воздухом извне. Если такая вентиляция не обеспечена, то может наступить отравление окисью углерода. До запуска нагревателя следует обеспечить вентиляцию свежим воздухом извне.

Для вентиляции свежим воздухом извне необходимо предусмотреть два отверстия. Одно отверстие должно располагаться возле пола, а другое - у потолка. Минимальные размеры отверстий:

модели 15 - 30 - 50: 550 см²; модель 70: 875 см².

T. M 15-30-50-70



Kus	POPIS	КОД			
		BLP 15M	BLP 30M	BLP 50M	BLP 70M
1	КОЖУХ	4150.600	4150.601	4150.602	4150.603
2	КАМЕРА	4150.604	4150.605	4150.686	4150.607
3	РЕШЕТКА ВЫПУСКНОГО ОТВЕРСТИЯ	4150.611	4150.612	4150.613	4150.614
4	РУЧКА	4150.615	4150.615	4150.615	4150.615
5	ПРЕДОХРАНИТЕЛЬНЫЙ ТЕРМОСТАТ	4150.616	4150.516	4150.516	4150.616
6	ЭЛЕКТРОДВИГАТЕЛЬ	4150.617	4150.613	4150.619	4150.820
7	ВЕНТИЛЯТОР	4150.621	4150.622	4150.623	4150.624
3	КАБЕЛЬНАЯ ГАЙКА	4150.625	4150.625	4150.625	4150.625
9	ЭЛЕКТРИЧЕСКИЙ КАБЕЛЬ	4150.626 4150.624	4150.626 4150.634	4150.626 4150.634	4150.626 4150.634
12	ВЫКЛЮЧАТЕЛЬ	4150.635	4150.635	4150.635	4150.625
13	ГАЗОВЫЙ ВПУСКНОЙ ПАТРУБОК	4150.636	4150.636	4150.636	4150.636
14	НИЖНИЙ ЗАЩИТНЫЙ КОЖУХ	4150.637	4150.638	4150.639	4150.640
15	90 - ГРАДУСНОЕ КОЛЕНО	4150.641	4150.641	4150.642	4150.642
16	ГАЗОВЫЙ КЛАПАН	4150.643 4150.649	4150.643 4150.650	4150.644 4150.651	4150.644 4150.652
20	ВХОДНОЙ УДЛИНИТЕЛЬ	4150.653	4150.653	4150.654	4150.654
21	КОНЦЕВОЙ ФИТИНГ	4150.556 4150.663	4150.656 4150.664	4150.698 4150.665	4150.698 4150.666
24	ГАЗОВОЕ СОПЛО	4150.667	4150.668	4150.669	4150.670
25	ЗАПАЛЬНЫЙ ЭЛЕКТРОД	4150.671	4150.671	4150.671	4150.671
26	ТЕРМОПАРА	4150.673	4150.673	4150.673	4150.673
27	ГАЗОВАЯ ГОРЕЛКА	4150.575	4150.676	4150.678	4150.678
28	КОЛЬЦЕВАЯ ГАЙКА	4150.679	4150.679	4150.679	4150.679
32	ЗАЩИТА	4150.684 4150.631	4150.685 4150.692	4150.636 4150.693	4150.687 4150.694
33	НИППЕЛЬ	4150.710	4150.710	4150.711	4150.711
34	КОНДЕНСАТОР		4150.712	4150.713	4150.714

ЭКСПЛУАТАЦИЯ

После подключения корпуса и кабеля: РУЧНОЙ ВАРИАНТ

- * Открыть баллон (см. рис. А).
- * Включить вентилятор с помощью белого выключателя (см. рис. В).
- * Нажать кнопку газа и, удерживая ее в таком положении, периодически нажимать на пьезоэлектрический пуск (см. рис. С).
- * После возгорания пламени держать кнопку газа в нажатом положении в течении 15 - 20 секунд, чтобы активировать устройства безопасности (см. рис. С).
- * Затем отпустить кнопку: пламя по-прежнему будет гореть.
- * При остановке вентилятора по причине какого-либо разрыва в технической схеме генератор через несколько секунд будет автоматически отключен устройствами безопасности,
- * То же самое происходит при перерыве в подаче газа. В обоих случаях для повторного пуска следует повторить указанную выше процедуру.
- * Не следует неоднократно пытаться запустить аппарат в короткий промежуток времени. Если зажигания не происходит, необходимо незамедлительно приступить к поиску причины.

Примечание: Тепловую мощность можно регулировать в интервале максимум/минимум с помощью ручки, находящейся на панели генератора.

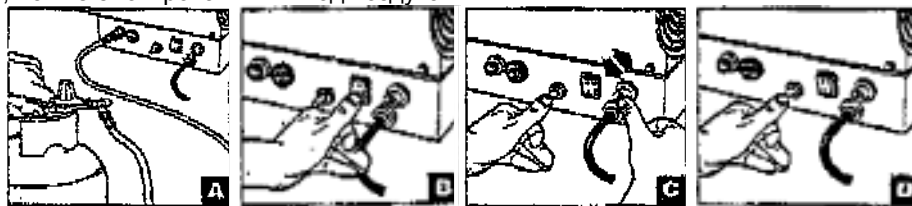
ВЫКЛЮЧЕНИЕ * Сначала нужно отключить баллон, затем вентилятор. * **Если пламя погаснет во время работы нагревателя, то следует проверить:** - 1. Достаточна ли подача газа. - 2. Не заблокирован ли вентилятор. - 3. Не заблокирован ли выход воздуха,

После подключения корпуса и кабеля: АВТОМАТИЧЕСКИЙ ВАРИАНТ

- * Открыть баллон (см. рис. А),
- * Нажать кнопку газа и, удерживая ее в таком положении, периодически нажимать на пьезоэлектрический пуск с целью зажечь пламя режима ожидания (см. рис. С).
- * После возгорания пламени держать кнопку газа в нажатом положении в течении 15 - 20 секунд, чтобы активировать устройства безопасности (см. рис. D),
- * Затем отпустить кнопку: пламя по-прежнему будет гореть.
- * Включить вентилятор с- помощью белого выключателя (см. рис. 8).
- * При остановке вентилятора по причине какого-либо разрыва а технической схеме генератор через несколько секунд будет отключен устройствами безопасности,
- * То же самое происходит при перерыве в подаче газа, В обоих случаях для повторного пуска следует повторить указанную выше процедуру.
- * Не следует неоднократно пытаться запустить аппарата короткий промежуток времени. Если зажигания не происходит, необходимо незамедлительно приступить к поиску причины.
- * Можно регулировать температуру окружающего воздуха с помощью термостата; в этом случае пуск и отключение происходят автоматически, в то время как пламя горит в режиме ожидания,

Примечание. Тепловую мощность можно регулировать в интервале максимум/минимум с помощью ручки, находящейся на панели генератора.

ВЫКЛЮЧЕНИЕ • Сначала нужно отключить баллон, затем вентилятор. - **Если пламя погаснет во время работы нагревателя, то следует проверить:** - 1. Достаточна ли подача газа. - 2 Не заблокирован ли вентилятор, - 3. Не заблокирован ли выход воздуха.



! **ВНИМАНИЕ.** Еще раз подробно ознакомьтесь с предупреждениями, приведенными в Разделе "Информация по технике безопасности". Это необходимо для безопасной эксплуатации нагревателя. При пользовании нагревателем необходимо соблюдать все местные нормы и правила.

Замена баллонов с пропаном

Замена баллонов с пропаном производится при погашенном пламени, Используется только газ пропан 13P.

1. Плотно закрыть клапан (-ы) подачи пропана на газовом баллоне (-ах),
2. Снять шланг с регулятором с баллона (-ов),
3. Подсоединить шланг с регулятором к новому баллону (-ам) с пропаном. Плотно затянуть.
4. Проверить все соединения на утечку,

! **ВНИМАНИЕ.** При проверке на утечку газа пользоваться открытым пламенем не разрешается. Для проверки всех соединений нужно использовать жидкое мыло, разбавленное водой. Образующиеся пузырьки указывают на наличие утечки. Необходимо немедленно устранить все протечки.

ХРАНЕНИЕ

! **ВНИМАНИЕ.** Отключить нагреватель от баллона (-ов) с пропаном.

1. Хранить баллоны с пропаном следует безопасным образом.
2. Поместить упаковочные части на нагреватель и шланг с регулятором. Положить нагреватель и шланг с регулятором в упаковочную коробку.
3. Хранить нагреватель в сухом, чистом и безопасном месте. Не хранить шланг с регулятором внутри камеры сгорания нагревателя.
4. При снятии нагревателя с хранения всегда необходимо проверять его внутреннюю часть: насекомые и мелкие животные могут нанести туда посторонние предметы. Внутри нагревателя не должно находиться возгорающихся и иных посторонних предметов.

ОБСЛУЖИВАНИЕ

! **ПРЕДУПРЕЖДЕНИЕ.** Если нагреватель подключен к электросети или баллонам, находится в нагретом состоянии или работает, обслуживать его запрещается.

1. Нагреватель необходимо содержать в чистоте. Прочистку нагревателя от пыли и загрязнения производят ежегодно или по мере необходимости. При попадании на нагреватель пыли или грязи его следует протереть влажной тканью.
2. Перед каждым включением нагреватель необходимо проверять. Соединения проверяются на утечку. Для этого на них наносится жидкое мыло, разбавленное водой. Образование пузырьков указывает на утечку. Необходимо немедленно устранить все протечки.
3. Перед каждым включением следует проверять шланг и регулятор. Если шланг сильно изношен или имеет порезы, его следует заменить.
4. Нагреватель должен проходить ежегодный осмотр, выполняемый представителем технической службы.
5. Внутри нагревателя не должно находиться возгорающихся и иных посторонних предметов.
6. Прочистка вентилятора производится через каждые 500 часов эксплуатации или по мере необходимости.

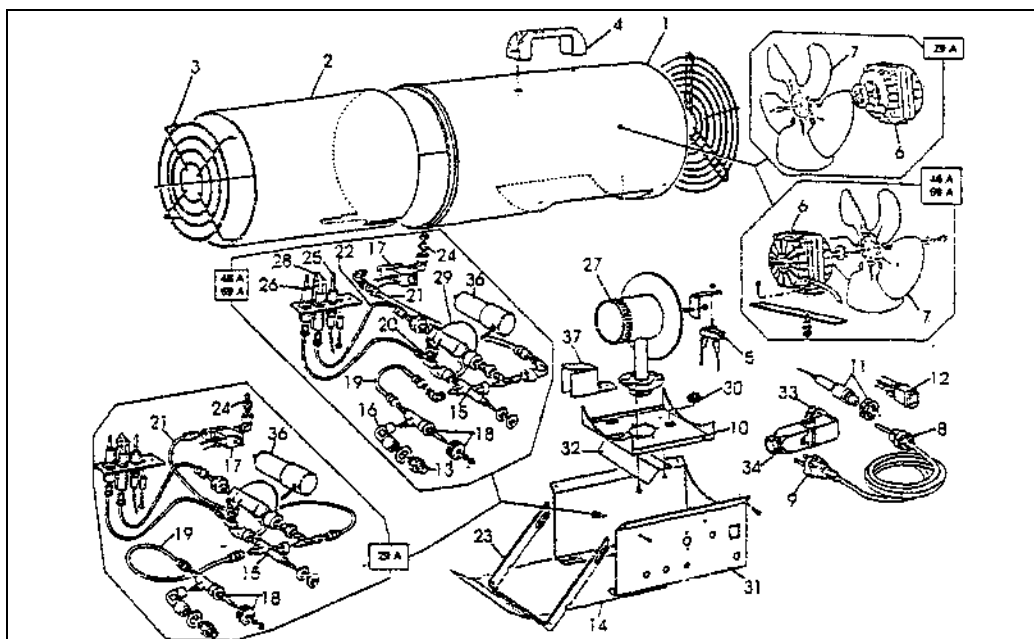
НЕИСПРАВНОСТИ

ПРОБЛЕМА	ПРИЧИНА	МЕРЫ УСТРАНЕНИЯ
Не включается мотор	1. Неисправен электрический кабель 2. Неисправен вентилятор 3. Неисправна вилка/розетка	1. Заменить или отремонтировать 2. Заменить или отремонтировать 3. Заменить или отремонтировать
Не загорается пламя	1. Чрезмерный зазор между электродом и горелкой 2. Отсутствие газа 3. Неисправен газовый клапан	1. Отрегулировать зазор 2. Заменить баллон 3. Требуется специальные работы
Пламя гаснет через несколько секунд после зажигания	1. Чрезмерный зазор между температурным датчиком к горелкой 2. Недостаточно время ожидания 3. Неисправна цепочка устройств безопасности	1. Отрегулировать зазор (под аппаратом) 2. Увеличить время (макс. 20 сек.) 3. Требуется специальные работы
Пламя имеет белый по цвету контур	1. Воздух в горелке 2. Избыток газа в горелке	1. Прочистить воздуховыпускной штуцер под генератором 2. Отрегулировать давление и/или заменить клапан (под аппаратом)

ТЕХНИЧЕСКИЕ ХАРАКТЕРИСТИКИ

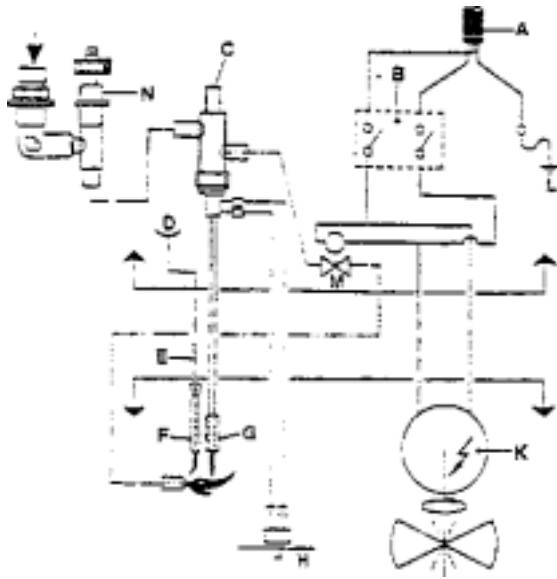
МОДЕЛЬ	BLP 15M	BLP 30E	BLP 30M	BLP 50E	BLP 50M	BLP 70E	BLP 70M
ТЕПЛОВАЯ МОЩНОСТЬ max.	15	30	30	46	46	70	70
КВт/ч							
ККАЛ/ч	12.000	25.000	25.000	40.000	40.000	60.000	60.000
ТЕПЛОВАЯ МОЩНОСТЬ, min.	8	16	16	31	31	39	39
КВт/ч							
ПОДАЧА ВОЗДУХА	300	1.000	1.000	1.450	1.450	2.300	2.300
М ³ /ч							
ПОТРЕБЛЕНИЕ ТОПЛИВА	0.6-1.09	1.21-2.14	1.24-2.14	2.37-3.29	2.37-3.29	3.55-4.95	3.55-4.95
КГ/Ч							
ТОПЛИВО	КАТ. 13 ПРОПАН	КАТ. 13 ПРОПАН	КАТ. 13 ПРОПАН	КАТ. 13 ПРОПАН	КАТ. 13 ПРОПАН	КАТ. 13 ПРОПАН	КАТ. 13 ПРОПАН
ПОГЛОЩАЕМАЯ МОЩНОСТЬ,	0.055	0.08	0.08	0.1	0.1	0,19	0.19
КВт							
ЭЛЕКТРИЧЕСКИЕ НОМИНАЛЫ В/Гц	230/20	230/50	230/50	230/50	230/50	230/50	230/50
РЕЖИМ РАБОТЫ	РУЧНОЙ	АВТОМАТИЧЕСКИЙ	РУЧНОЙ	АВТОМАТИЧЕСКИЙ	РУЧНОЙ	АВТОМАТИЧЕСКИЙ	РУЧНОЙ
МАССА	10	9	9	13.5	13.5	16.5	16.5
КГ							

Т. E-30-50-70



№	ОПИСАНИЕ	КОД		
		BLP 30E	BLP 50E	BLP 70E
1	КОЖУХ	4150.601	4150.602	4150.603
2	КАМЕРА	4150.608	4150.609	4150.610
3	РЕШЕТКА ВЫПУСКНОГО ОТВЕРСТИЯ	4150.612	4150.613	4150.614
4	РУЧКА	4150.615	4150.615	4150.615
5	ПРЕДОХРАНИТЕЛЬНЫЙ ТЕРМОСТАТ	4150.616	4150.616	4150.316
6	ЭЛЕКТРОДВИГАТЕЛЬ	4150.618	4150.619	4150.620
7	ВЕНТИЛЯТОР	4150.622	4150.623	4150.624
8	КАБЕЛЬНАЯ ГАЙКА	4150.625	4150.625	4150.625
9	ЭЛЕКТРИЧЕСКИЙ КАБЕЛЬ	4150.626	4150.626	4150.626
10	ОПОРА ГОРЕЛКИ	4150.628	4150.629	4150.630
11	ПЬЕЗОЭЛЕКТРИЧЕСКИЙ ИГНАЙТЕР	4150.634	4150.634	4150.634
12	ВЫКЛЮЧАТЕЛЬ	4150.635	4150.635	4150.635
13	ГАЗОВЫЙ ВПУСКНОЙ ПАТРУБОК	4150.636	4150.636	4150.636
14	НИЖНИЙ ЗАЩИТНЫЙ КОЖУХ	4150.638	4150.639	4150.640
15	ГАЗОВЫЙ КЛАПАН	4150.643	4150.644	4150.644
16	90 - ГРАДУСНОЕ КОЛЕНО	4150.645	4150.645	4150.645
17	ЭЛЕКТРИЧЕСКИЙ ВЕНТИЛЬ	4150.647	4150.648	4150.648
18	ГАЗОВЫЙ КРАН	4150.650	4150.651	4150.652
19	ВХОДНОЙ УДЛИНИТЕЛЬ	4150.653	4150.655	4150.655
20	КОНЦЕВОЙ ФИТИНГ	4150.698	4150.698	4150.698
21	СОПЛОВОЙ УДЛИНИТЕЛЬ	4150.660	4150.660	4150.660
22	УДЛИНИТЕЛЬНЫЙ ПИЛОТНЫЙ ФИТИНГ	4150.661	4150.662	4150.662
23	ШПИЛЬКА	4150.664	4150.665	4150.666
24	ГАЗОВОЕ СОПЛО	4150.668	4150.669	4150.670
25	ЗАПАЛЬНЫЙ ЭЛЕКТРОД	4150.672	4150.672	4150.672
26	ТЕРМОПАРА	4150.674	4150.674	4150.674
27	ГАЗОВАЯ ГОРЕЛКА	4150.676	4150.678	4150.373
28	ДЕЖУРНОЕ ПЛАМЯ	4150.680	4150.680	4150.680
29	РЕГУЛЯТОР	4150.681	4150.681	4150.681
30	ТРУБКА ДЛЯ ВВОДА	4150.700	4150.700	4150.683
31	ОСНОВАНИЕ	4150.688	4150.689	4150.690
32	ЗАЩИТА	4150.692	4150.693	4150.694
33	ФИКСИРУЮЩИЙ КОРПУС	4150.695	4150.635	4150.695
34	СЪЕМНЫЙ БЛОК	4150.696	4150.696	4150.696
35	ТЕРМОСТАТ ТЕМПЕРАТУРЫ ОКРУЖАЮЩЕГО ВОЗДУХА	4150.105	4150.105	4150.105
36	КОНДЕНСАТОР	4150.712	4150.713	4150.714
37	НИЖНИЙ ЗАЩИТНЫЙ КОЖУХ	4150.709	4150.709	4150.709

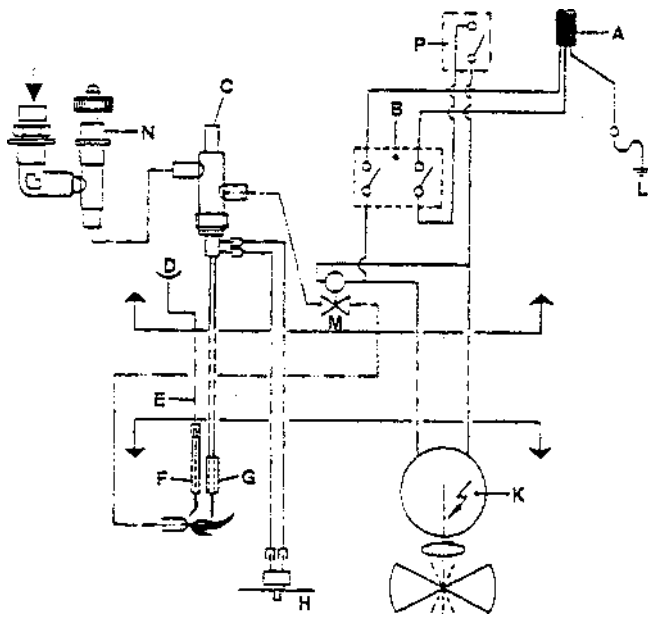
Т М



ОБОЗНАЧЕНИЯ

- A. Электрический кабель
- B. Выключатель
- C. Газовый клапан
- D. Пьезоэлектрическое зажигание
- E. Провод пьезоэлектрического зажигания
- F. Электрод
- G. Термопара
- H. Предохранительный термостат
- K. Двигатель вентилятора
- L. Заземление
- M. Электрический вентиль
- N. Газовый кран

Т А



ОБОЗНАЧЕНИЯ

- A. Электрическим кабель
- B. Выключатель
- C. Газовый клапан
- D. Пьезоэлектрическое зажигание
- E. Провод пьезоэлектрического зажигания
- F. Электрод
- G. Термопара
- H. Предохранительный термостат
- K. Двигатель вентилятора
- L. Заземление
- M. Электрический вентиль
- N. Газовый кран
- P. Термостат температуры окружающего воздуха