

## СОДЕРЖАНИЕ

<b>1 ХАРАКТЕРИСТИКИ БЕЗОПАСНОСТИ</b> .....	2
<b>2 ОПИСАНИЕ, ПРИНЦИП РАБОТЫ И ТЕХНИЧЕСКИЕ ХАРАКТЕРИСТИКИ</b> .....	3
2.1 Назначение.....	3
2.2 Функциональные возможности .....	3
2.3 Обозначение исполнений .....	4
2.4 Условия эксплуатации и устойчивость к внешним воздействиям.....	7
2.5 Технические характеристики.....	7
2.6 Устройство и работа счётчика и его компонентов.....	9
<b>3 ПОДГОТОВКА СЧЕТЧИКА К РАБОТЕ</b> .....	14
3.1 Распаковывание.....	14
3.2 Подготовка к эксплуатации.....	14
3.3 Установка счётчика на объекте учёта.....	14
3.4 Схемы подключения.....	15
3.5 Подготовка к работе GSM-модуля.....	24
3.6 Замена литиевого элемента.....	24
3.7 Конфигурирование счетчика.....	25
<b>4 ПОРЯДОК РАБОТЫ СЧЕТЧИКА</b> .....	29
4.1 Текущий учет.....	29
4.2 Архивы и журналы.....	30
4.3 Отображение информации на дисплее.....	30
4.4 Просмотр информации на дисплее.....	32
4.5 Просмотр информации и обмен данными через интерфейсы.....	48
4.6 Функции управления.....	48
<b>5 МАРКИРОВАНИЕ</b> .....	48
<b>6 ТЕХНИЧЕСКОЕ ОБСЛУЖИВАНИЕ И ПЛОМБИРОВАНИЕ</b> .....	49
<b>7 ПОВЕРКА СЧЕТЧИКА</b> .....	50
<b>8 ТЕКУЩИЙ РЕМОНТ</b> .....	50
<b>9 УСЛОВИЯ ХРАНЕНИЯ И ТРАНСПОРТИРОВАНИЕ</b> .....	51
<b>10 ТАРА И УПАКОВКА</b> .....	51
<b>ПРИЛОЖЕНИЕ А</b> Внешний вид, габаритные и установочные размеры счётчиков .....	52
<b>ПРИЛОЖЕНИЕ Б</b> Схемы подключения счётчиков в эксплуатации.....	55

Данное руководство по эксплуатации (далее – РЭ) предназначено для изучения работы, функциональных возможностей, правил и условий эксплуатации счетчиков электрической энергии трехфазных СЕ303-У исполнений СЕ303-У АR (исполнения активно-реактивного учёта) (далее – счётчики), которые изготавливаются по техническим условиям ТУ У 33.2-34952220-003:2011 ТУ 4228-069-22136119-2006, и содержит информацию о техническом обслуживании, проверке, ремонте, упаковывании и транспортировании данных счетчиков.

Данное РЭ распространяется на все варианты исполнений счетчиков СЕ303-У АR, кроме моделей с OBIS-кодами идентификации данных.

Счётчики соответствуют требованиям ДСТУ IEC 62052-11:2012, ДСТУ IEC 62053-21:2012, ДСТУ IEC 62053-22:2006, ДСТУ IEC 62053-23:2012, ГОСТ 30207-94, ГОСТ 22261-94, ДСТУ EN 61010-1:2014 и СОУ-Н МПЕ 40.1.35.110:2005.

При изучении и эксплуатации счётчиков необходимо дополнительно руководствоваться паспортом (входит в комплект поставки каждого счётчика) и инструкцией по программированию ИНЕС.411152.081 ИС1 (предоставляется по запросу организаций, выполняющих обслуживание счётчиков в период их эксплуатации).

При работе со счётчиками, для конфигурирования их рабочей программы и считывания данных по интерфейсам и интегрированным каналам связи, используется специализированное технологическое программное обеспечение «Администрирование устройств» - ПО «Admin Tools» (далее – ПО), которое доступно по сети интернет на сайте изготовителя (<http://hetz.energomera.ru/>). Для установки связи со счётчиками (для их авторизации) в главном окне программы «Admin Tools» в меню «Устройство» необходимо выбирать идентификатор «СЕ303».

**Примечание** – Счётчики данных вариантов исполнений являются конструктивными (лицензионными) аналогами счётчиков СЕ303, имеют идентичную им структуру внутреннего ПО и одинаковые идентификаторы авторизации.

Исходные (заводские) установки программируемых параметров счётчика указаны в его паспорте.

По отдельному запросу организаций, выполняющих интеграцию счётчиков в системы автоматизированного учёта и контроля электроэнергии (далее - АСКУЭ), - дополнительно могут быть предоставлены форматы данных для обмена по интерфейсам (протоколы обмена данными).

Тип счётчиков СЕ303-У внесен в Государственный реестр средств измерительной техники Украины и имеет действующие сертификаты.

Данное руководство по эксплуатации рассчитано на персонал, который прошел специальную подготовку по техническому обслуживанию электросчетчиков и имеет допуск к работам с напряжением до 1000 В.

## 1 ХАРАКТЕРИСТИКИ БЕЗОПАСНОСТИ

1.1 По безопасности эксплуатации счетчики удовлетворяют требованиям безопасности по ГОСТ 22261-94, ДСТУ IEC 62052-11:2012, ДСТУ IEC 62053-21:2012, ДСТУ IEC 62053-22:2006, ДСТУ IEC 62053-23:2012, ДСТУ EN 61010-1:2014 та ГОСТ 14254-96.

1.2 По способу защиты человека от поражения электрическим током счетчики соответствуют классу II по ДСТУ EN 61010-1:2014, ДСТУ IEC 62052-11:2012, ДСТУ IEC 62053-21:2012, ДСТУ IEC 62053-22:2006, ДСТУ IEC 62053-23:2012.

1.3 Счётчики имеют пластмассовый изолирующий корпус.

Изоляция корпуса и цепей счётчиков выдерживает без разрушения:

- воздействие в течение 1 мин напряжения переменного тока 4 кВ частотой 50 Гц;
- воздействие импульсного напряжения 6 кВ.

1.6 Сопротивление изоляции между корпусом и электрическими цепями не менее:

- 20 МОм – в рабочих условиях применения (см. 2.4.2);
- 7 МОм – при температуре окружающего воздуха (40±2) °С, относительной влажности воздуха 93 %.

1.7 Степень защиты счётчика от проникновения пыли и воды – IP51 по ГОСТ 14254-96.

1.8 Монтаж и эксплуатацию счетчика необходимо вести в соответствии с действующими правилами технической эксплуатации электроустановок.

1.9 Счётчики не предназначены для эксплуатации во взрывоопасных и пожароопасных условиях и средах.

## 2 ОПИСАНИЕ, ПРИНЦИП РАБОТЫ И ТЕХНИЧЕСКИЕ ХАРАКТЕРИСТИКИ

### 2.1 Назначение

Счетчики являются трехфазными, трансформаторного или непосредственного включения (в зависимости от варианта исполнения) и предназначены для измерения активной и реактивной электрической энергии, мощности, среднеквадратических значений фазных напряжений и токов, частоты сети, коэффициентов активной и реактивной мощности.

Счетчики могут использоваться в автоматизированных системах контроля и учёта электроэнергии (АСКУЭ), основанных на подсчёте импульсов либо построенных на передаче данных по интегрированным в счётчики каналам связи и интерфейсам (RS-486, PLC, радио, GSM и др., см. рис.2.1, табл. 2.1).

### 2.2 Функциональные возможности

Счётчики позволяют измерять четыре типа энергий (суммарно по трём фазам), мощностей – суммарно и отдельно по каждой фазе:

- активную энергию (мощность) обоих направлений  $A_i$ ,  $A_e$ , (P+, P-);
- реактивную энергию (мощность) обоих направлений  $R_i$ ,  $R_e$ , (Q+, Q-).

При этом отдельный учёт активной энергии по каждому из двух направлений (потребление и генерация) обеспечивают только счётчики с двумя направлениями учёта («Y» в условном обозначении счётчиков, см. рис.2.1, табл. 2.1). Счётчики остальных исполнений (без обозначения «Y») выполняют учёт активной энергии по модулю: измеренные значения активной энергии прямого и обратного направлений суммируются по модулю в единый регистр учёта.

Счётчики дополнительно измеряют:

- коэффициенты активной и реактивной мощности;
- среднеквадратические значения напряжения и силы тока (пофазно);
- частоту сети.

Счётчики обеспечивают тарифный (по зонам суток) учёт электроэнергии – до 4 тарифов.

Тарифное расписание счётчика задаётся программно и переключается по внутренним часам счётчика. Правильность тарифного учёта определяется правильностью хода внутренних часов счётчика, работающих от измеряемой сети и от литиевого элемента (при отсутствии напряжения сети).

Счётчики обеспечивают возможность контроля за превышениями лимитов напряжения, мощности (профиля мощности) и расхода электроэнергии.

Счётчики с расширенным набором функций («Z» в условном обозначении счётчиков, см. рис.2.1, табл. 2.1) дополнительно обеспечивают:

- измерение и учёт профилей нагрузки (значений мощности, усредненных на заданных интервалах времени, от 1 до 60 мин.);
- измерение углов сдвига между векторами фазных напряжений;
- измерение углов сдвига между векторами напряжений и токов каждой фазы;
- фиксацию расхода за расчётные периоды (сутки, месяцы, годы);
- фиксацию максимальных мощностей (из числа зарегистрированных профилей нагрузки);
- расчет фактической мощности за расчётный период.

**Примечание** – Фактическая величина мощности, потребленная в расчетном периоде (месяце), определяется как отношение суммы максимальных почасовых объемов потребления электрической энергии в рабочие дни с 6:00 до 23:00 к количеству рабочих дней в расчетном периоде.

При переходе на зимнее время значения профилей нагрузки повторного прохода часа (после перевода времени на 1 час назад) фиксируются в дополнительном профиле 25-го часа.

Накопление энергии по тарифам и суммарно (нарастающим итогом, за месяц, за сутки, на конец месяца, на конец суток), фиксация максимальных мощностей, расчет фактической величины мощности за расчётный период, контроль превышения лимитов мощности и энергии (за сутки, за месяц), ведение профилей нагрузки осуществляется по всем видам энергий.

Результаты измерения и учёта всех параметров (кроме профилей нагрузки) доступны к просмотру на жидкокристаллическом дисплее (далее – ЖКИ-дисплей) и могут быть считаны через интегрированные в счётчики порты, дополнительные интерфейсы и модули связи.

Результаты измерения и учёта профилей мощности доступны к просмотру (считыванию) только по интерфейсам.

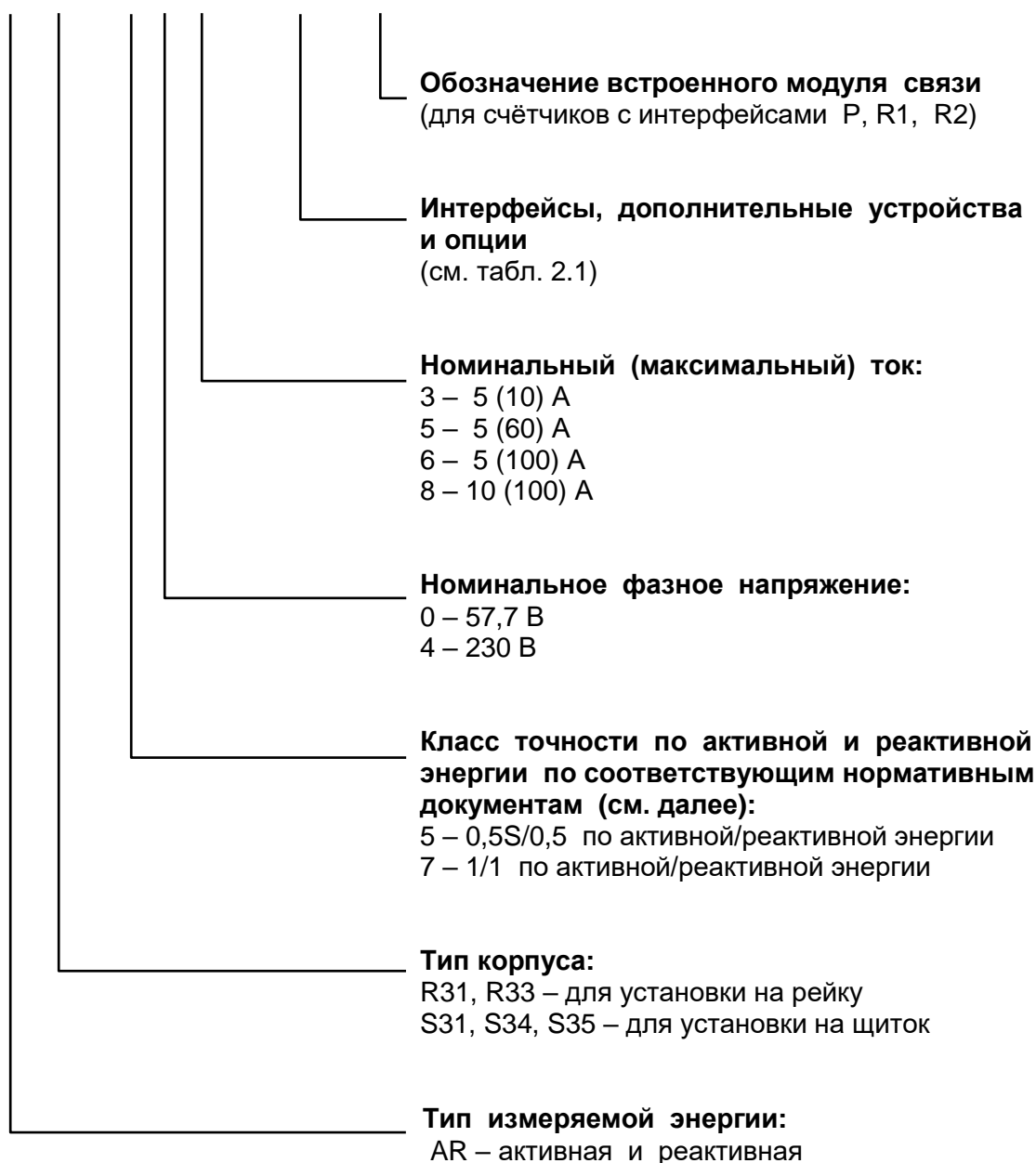
Счетчики, при активизации специальных условий доступа, обеспечивают обнуление всех энергетических параметров.

Счётчики обеспечивают возможность выполнения других функций управления, контроля и коммуникации (управление нагрузкой с помощью встроенных реле, сигнализация о превышении лимитов, передача данных на диспетчерский пункт контроля, и др.) в соответствии с составом и возможностями интегрированных дополнительных устройств и функций согласно условного обозначения конкретного варианта исполнения счётчика (см. рис. 2.1 и табл. 2.1).

## 2.3 Обозначение исполнений

2.3.1 Структура условного обозначения счётчиков CE303-U AR приведена на рисунке 2.1.

**CE303-U X X X X X – X...X X**



**Рисунок 2.1** – Структура условного обозначения счётчиков CE303-U AR

**Таблица 2.1** – Обозначение интерфейсов, дополнительных устройств и функций

Условное обозначение	Интерфейсы, дополнительные устройства и опции
A	Интерфейс RS-485
J	Оптический порт
I	инфракрасный порт
P	PLC-интерфейс
R1	Радио-интерфейс со встроенной антенной
R2	Радио-интерфейс для внешней антенны
G	GSM-модуль
Y	Два направления учёта активной энергии (раздельный учёт потребления и генерации активной энергии)
V	Устройство контроля раскрытия корпуса и (или) крышки зажимов
S	Реле сигнализации переменного тока
S1	Реле сигнализации постоянного тока
Q	Реле управления переменного тока
Q2	Реле управления нагрузкой трёхфазное (встроенное)
K	Контакты для внешнего питания счётчика
K1	Контакты для внешнего питания интерфейса
L	Подсветка дисплея
Z	Расширенный набор функций
Z(1)	Функции (Z) и резервный блок питания
Z(2)	Функции (Z) и подсветка дисплея
Z(12)	Функции (Z), резервный блок питания и подсветка дисплея

**Примечание** – По тексту данного РЭ термин «счётчики исполнения X» либо «счётчики исполнения XY» обозначает счётчики CE303-U AR любых моделей и исполнений, в условном обозначении которых присутствуют символы «X» либо «XY», обозначающие интегрированные в данные счётчики порты, дополнительные интерфейсы, устройства и функции согласно обозначений, указанных в таблице 2.1.

*Пример:* термин «счётчик исполнения QPZ» обозначает любое исполнение счётчика, в состав которого в том числе входит реле управления переменного тока (Q), PLC-модуль (P) и который имеет расширенный набор функций (Z).

Класс точности счётчиков (указывается в паспорте и на лицевой панели каждого счётчика) обозначает основную относительную погрешность (точность) измерения энергии и мощности, в процентах.

Основная относительная погрешность измерения счётчиками среднеквадратичных значений фазных напряжений и силы тока составляет  $\pm 1\%$  для счётчиков класса 0,5S/0,5 и  $\pm 2\%$  для счётчиков класса точности 1/1.

Все исполнения счётчиков класса точности 0,5S/0,5 являются счётчиками трансформаторного подключения: для подключения данных моделей счётчиков на объекте учёта дополнительно требуется применять трансформаторы напряжения и (или) трансформаторы тока. Номенклатура и параметры необходимых трансформаторов тока и напряжения определяются параметрами генератора (сети) и параметрами максимальной нагрузки (уровня максимальных фазных нагрузок).

Все исполнения счётчиков класса точности 1/1 являются счётчиками непосредственного (прямого) подключения.

Для счётчиков в корпусах R31, R33 интегрированные в их состав модули, интерфейсы, устройства и функции ограничиваются следующим перечнем: J; I; A; Q; S; Y; V; Z (см. табл. 2.1). Счётчики исполнения «Q2» выпускаются только в корпусе S34.

2.3.2 Исполнения счетчиков, классы точности, постоянная счетчиков и положение запятой при выводе на дисплей значений энергии, в зависимости от номинального напряжения ( $U_{ном}$ ), номинального ( $I_{ном}$ ) или базового ( $I_b$ ) и максимального ( $I_{макс}$ ) тока, приведены:

- в таблице 2.2 - для моделей счётчиков в корпусах R33, R31;
- в таблице 2.3 - для моделей счётчиков в корпусах S31, S34, S35.

**Таблица 2.2** – Исполнения счётчиков в корпусах R31, R33

Условное обозначение исполнений	Класс точности A/R	Номинальное напряжение, В	Номинальный либо базовый (максимальный) ток, А	Постоянная счётчика имп./(кВт·ч) имп./(квар·ч)	Положение запятой при индикации учтённой энергии
CE303-U AR R33 (R31) <b>543-X...X</b> (трансформаторного подключения по току)	0,5S/0,5	3×230/400	5 (10)	4000	00000,000
CE303-U AR R33 (R31) <b>745-X...X</b> (прямого подключения)	1/1	3×230/400	5 (60)	800	000000,00
CE303-U AR R33 (R31) <b>746-X...X</b> (прямого подключения)	1/1	3×230/400	5 (100)	450	000000,00
CE303-U AR R33 (R31) <b>748-X...X</b> (прямого подключения)	1/1	3×230/400	10 (100)	450	000000,00

**Таблица 2.3** – Исполнения счётчиков в корпусах S31, S34, S35

Условное обозначение исполнений	Класс точности A/R	Номинальное напряжение, В	Номинальный либо базовый (максимальный) ток, А	Постоянная счётчика имп./(кВт·ч) имп./(квар·ч)	Положение запятой при индикации учтённой энергии
CE303-U AR S31 (S35) <b>503-X...X</b> (трансформаторного подключения по току и напряжению)	0,5S/0,5	3×57,7/100	5 (10)	8000	00000,000
CE303-U AR S31 (S35) <b>543-X...X</b> (трансформаторного подключения по току)	0,5S/0,5	3×230/400	5 (10)	4000	00000,000
CE303-U AR S31 (S34) (S35) <b>745-X...X</b> (прямого подключения)	1/1	3×230/400	5 (60)	800	000000,00
CE303-U AR S31 (S35) <b>746-X...X</b> (прямого подключения)	1/1	3×230/400	5 (100)	450	000000,00
CE303-U AR S31 (S35) <b>748-X...X</b> (прямого подключения)	1/1	3×230/400	10 (100)	450	000000,00

### 2.3.3 Пример записи счетчика.

При заказе счетчика необходимое исполнение определяется структурой условного обозначения, приведенной на рисунке 2.1.

Пример записи счетчика: «Счетчик активной и реактивной электрической энергии трехфазный CE303-U AR S31 543-JA QYVZ ТУ У 33.2-34952220-003:2011 ТУ 4228-069-22136119-2006»,

что означает:

- CE303-U: тип счётчика;
- AR: счётчик предназначен для измерения активной и реактивной электрической энергии;
- S31: тип корпуса – для установки на плоскую поверхность;
- 543, первая литера «5»: класс точности по активной/реактивной энергии – 0,5S/0,5;
- 543, вторая литера «4»: номинальное фазное напряжение 230 В;
- 543, третья литера «3»: номинальный (максимальный) ток – 5 (10) А;
- J: наличие оптического порта;
- A: наличие модуля интерфейса EIA485;
- Q: наличие реле управления переменного тока;
- Y: два направления учёта активной энергии (раздельный учёт потребления и генерации);
- V: наличие электронной пломбы (датчик контроля вскрытия крышки зажимов);
- Z: расширенный набор функций (см. 2.2).

2.3.4 В процессе серийного производства изготовитель может изменять и дополнять номенклатуру выпускаемых моделей счётчиков СЕ303-U AR, дополнять и уточнять их функциональные возможности и конструкцию, улучшать их технические характеристики, - с отражением вносимых изменений в перечень выпускаемых моделей и в эксплуатационную и техническую документацию счётчиков.

## 2.4 Условия эксплуатации и устойчивость к внешним воздействиям

### 2.4.1 Нормальные условия применения:

- температура окружающего воздуха  $(23 \pm 2)$  °С;
- относительная влажность окружающего воздуха 30 – 80 %;
- атмосферное давление от 70 до 106,7 кПа (537 – 800 мм рт.ст.);
- частота измерительной сети  $(50 \pm 0,5)$  Гц;
- форма кривой напряжения и тока измерительной сети – синусоидальная с коэффициентом несинусоидальности не более 5 %.

### 2.4.2 Рабочие условия применения

Счетчики подключаются к трехфазной сети переменного тока и устанавливаются в местах, защищённых от прямого действия факторов окружающей среды (в помещениях либо в закрывающихся щитках) с рабочими условиями применения:

- температурный диапазон от минус 40 до 60 °С;
- относительная влажность окружающего воздуха 30 – 90 % при температуре 30°С; ;
- атмосферное давление от 70 до 106,7 кПа (537 – 800 мм рт.ст.);
- частота измерительной сети  $(50 \pm 2,5)$  Гц;
- форма кривой напряжения и тока измерительной сети – синусоидальная с коэффициентом несинусоидальности не более 12 %.

### 2.4.3 Устойчивость к внешним воздействиям

По устойчивости к климатическим воздействиям счетчики относятся к группе 4 по ГОСТ 22261-94, с расширенным диапазоном по температуре и влажности, удовлетворяющим исполнению Т категории 3 по ГОСТ 15150-69.

По устойчивости к механическим воздействиям счетчики относятся к группе 2 по ГОСТ 22261-94.

2.4.4 Счетчики защищены от проникновения пыли и воды. Степень защиты счетчиков IP51 по ГОСТ 14254-96 (МЭК 529-89) .

2.4.5 Счётчики не предназначены для эксплуатации во взрывоопасных и пожароопасных условиях и средах.

## 2.5 Технические характеристики

2.5.1 Счётчики соответствуют требованиям ДСТУ IEC 62052-11:2012, ДСТУ IEC 62053-21:2012, ДСТУ IEC 62053-22:2006, ДСТУ IEC 62053-23:2012, ГОСТ 30207-94, ГОСТ 22261-94, ДСТУ EN 61010-1:2014 и СОУ-Н МПЕ 40.1.35.110:2005.

2.5.2 Гарантированными считают технические характеристики, приводимые с допусками или предельными значениями. Значения величин без допусков являются справочными.

2.5.3 Основные технические характеристики приведены в таблице 2.4.

**Таблица 2.4 – Технические характеристики счётчиков**

Наименование характеристики	Значение характеристики		Примечание	
Номинальные (максимальные) токи	5(10) А		Трансформаторное включение	
Базовые (максимальные) токи	5(60); 5(100); 10(100) А		Непосредственное включение	
Номинальное фазное напряжение	57,7; 230 В			
Рабочее фазное напряжение	$(0,75...1,15) U_{ном}$			
Номинальная частота сети	50±2,5 Гц			
Порог чувствительности	Непосредственное подключение	Трансформаторное подключение	Активная/реактивная энергия	
	-	0,001 $I_{ном}$		0,5s/0,5
	0,002 $I_b$	-		1/1
Полная мощность, потребляемая каждой цепью тока, не более	0,1 (В·А)		При номинальном (базовом) токе	

Полная (активная) мощность, потребляемая каждой цепью напряжения при номинальном значении напряжения, не более	9 В·А (0,8 Вт): для счётчиков без дополнительных модулей связи	
	15 В·А (3 Вт): для счётчиков с дополнительными модулями связи	В состоянии активности модулей
Предел основной абсолютной погрешности хода часов при нормальной температуре	±0,5 с/сутки	При включенном питании (сети)
	±1,5 с/сутки	При отключенном питании (сети)
Предел дополнительной температурной погрешности хода часов	±0,15 с/°С·сутки	От минус 10 до 45 °С
	±0,20 с/°С·сутки	От минус 40 до 60 °С
Ручная и системная коррекция хода часов	±30 с/сутки	Один раз в сутки
Предел основной относительной погрешности при измерении среднеквадратичных значений фазного напряжения и силы тока, не более	±1 %	Для счётчиков класса точности 0,5S/0,5
	±2 %	Для счётчиков класса точности 1/1
Предел основной абсолютной погрешности при измерении частоты сети, не более	±0,1 Гц	
Предел основной абсолютной погрешности при измерении коэффициентов активной и реактивной мощности, не более	±0,01	
Предел основной абсолютной погрешности при измерении углов сдвига фаз между основными гармониками тока и напряжения каждой фазы и суммарно, не более	±1°	Только исполнения «Z»
Предел основной абсолютной погрешности при измерении углов сдвига фаз между основными гармониками фазных напряжений, не более	±1°	Только исполнения «Z»
Длительность хранения информации при отключении питания (сети)	Не менее 10 лет	
Количество тарифов	до 4	Дополнительный (пятый) тариф при отсутствии тарификации либо при сбое часов
Количество тарифных зон в сутках	до 12	
Количество сезонных расписаний в году	до 12	
Количество исключительных дней	до 32	
Количество графиков тарификации	до 36	
Глубина хранения месячных энергий по тарифам	13 месяцев	Текущий и 12 предыдущих
Глубина хранения месячных максимумов мощности по тарифам	13 месяцев	Усреднённые профили мощности
Глубина хранения суточных энергий, накопленных по тарифам	45 суток	Текущие и 44 предыдущих
Количество профилей нагрузки	до 4	P+, P-, Q+, Q-
Глубина хранения каждого профиля, суток	не менее 75 (при изменении времени усреднения – архивы профилей обнуляются)	При времени усреднения 30 мин
Журнал фиксации отказов в доступе	20 последних событий	
Журнал фиксации событий коррекции времени	20 последних событий	
Журнал программирования счётчика	20 последних событий	
Журнал состояния фаз	50 последних событий	
Журнал отключения состояния фаз	100 последних событий	
Журнал наступления событий и состояния счётчика	40 последних событий	
Журнал фиксации состояния электронной пломбы	20 последних событий	Исполнения «V»
Журнал фиксации событий управления и сигнализации (реле)	50 последних событий	Исполнения с реле



Номинальное (допустимое) напряжение для электрических импульсных выводов, не более	10 (24) В	Напряжение постоянного тока
Номинальное (допустимое) тока для электрических импульсных выводов, не более	10 (30) А	Напряжение постоянного тока
Длительность импульсов с электрических импульсных выводов	от 30 до 80 мс	
Время обновления показаний счётчика	1 с	
Скорость обмена через GSM-модуль	9600 бод	
Скорость обмена по интерфейсам EIA232, IEA485	от 300 до 19200 бод	
Скорость обмена по PLC-интерфейсу, радио-интерфейсу	2400 бод	
Скорость обмена через оптический порт	от 300 до 9600 бод	
Скорость обмена через инфракрасный порт	9600 бод	
Время усреднения профилей нагрузки	1; 2; 3; 4; 5; 6; 10; 12; 15; 20; 30; 60 мин.	
Время чтения любого параметра счётчика по интерфейсам	от 0,1 до 1000 с (при скорости 9600 бод)	Зависит от типа параметра
Начальный запуск, не более	5 с	С момента подачи напряжения
Масса счётчика, не более	3 кг	Зависит от исполнения счётчика
Габаритные размеры (высота; ширина; длина) не более	73•143•113 мм	Корпус R31
	73•143•152 мм	Корпус R33
	73•177•212 мм	Корпус S31
	85•175•280 мм	Корпус S34
	86•173•235 мм	Корпус S35
Средняя наработка до отказа	220 000 ч	
Средний срок службы	30 лет	
Защита от несанкционированного доступа	Программная и аппаратная	Пароли (запись, считывание) и пломбируемая кнопка доступа
Допустимое коммутируемое напряжение на контактах реле управления и сигнализации, не более	265 В переменного тока; 30 В постоянного тока	Исполнения с реле
Допустимое значение коммутируемого тока на контактах реле (для исполнений с реле), не более	до 2 А (уточняется в паспорте)	Для исполнений «S» и «Q» (в зависимости от модели)
	60; 80; 100 А (уточняется в паспорте)	Для исполнений «Q2» (в зависимости от модели)

## 2.6 Устройство и работа счетчиков и их компонентов

### 2.6.1 Конструкция счетчиков

Конструкция счетчиков соответствует требованиям требованиям ДСТУ ІЕС 62052-11:2012, ДСТУ ІЕС 62053-21:2012, ДСТУ ІЕС 62053-22:2006, ДСТУ ІЕС 62053-23:2012, ГОСТ 30207-94, ГОСТ 22261-94, ДСТУ EN 61010-1:2014 и СОУ-Н МПЕ 40.1.35.110:2005 и чертежам предприятия-изготовителя.

Счетчики выполнены в пластмассовом корпусе.

Счетчики в корпусах S31, S34 предназначены для установки на плоскую поверхность, счётчики в корпусе S35 обеспечивают возможность установки на плоскую поверхность и на DIN-рейку, счётчики в корпусе R31, R33 предназначен для установки на DIN-рейку.

Внешний вид, габаритные и установочные размеры счетчиков приведен в приложении А.

Корпус счетчика состоит из верхней и нижней сопрягаемых по периметру частей (основание и кожух) и съемной крышки зажимной колодки (крышка зажимов).

Кожух имеет прозрачное окно, под которым расположена лицевая панель с маркировками технических и эксплуатационных данных счётчика.

В области лицевой панели счетчика расположены:

- ЖКИ-дисплей;
- световые индикаторы учета активной и реактивной энергии, 2 шт.;
- элементы оптического порта либо окно оптического приемопередатчика инфракрасного порта;

- кнопки "ДСТП", "КАДР" и "ПРСМ".

Кнопка "ДСТП" (доступ к изменению программных настроек счётчика) имеет устройство для опломбирования путём навешивания пломбы.

В счетчике располагаются:

- модуль измерения (измерительная плата);
- модуль питания и модули дополнительных интерфейсов связи;
- три измерительных датчика тока (трансформаторы тока либо шунты);
- колодка зажимов для подключения счётчика к измеряемым цепям и модули колодок с выходными контактами интегрированных интерфейсов, модулей связи и дополнительных устройств.

Зажимы для подсоединения счетчика к сети, контакты интерфейсных выходов и контакты импульсных выходов закрываются пластмассовой крышкой (крышка зажимов).

## 2.6.2 Принцип работы счётчиков

Ток и напряжение в каждой фазе счётчика измеряются при помощи специальных датчиков – датчиков тока (трансформаторы либо шунты) и резистивных делителей напряжения. Результаты измерения электроэнергии получаются путем обработки (перемножения) измеренных текущих значений тока и напряжения каждой фазы микропроцессорной схемой счетчика (модуль измерения), интегрированием результатов данной обработки по времени и суммированием текущих интегрированных значений всех трёх фаз в регистр учёта энергонезависимой памяти счётчика (далее – регистр учёта либо отсчётное устройство либо счётный механизм). Результаты измерений и учёта формируются отдельно для активной и реактивной составляющих (см. 2.6.3).

В энергонезависимой памяти счётчика также записаны все программируемые константы и программа работы счетчика.

Учет активной и реактивной электрической энергии осуществляется непосредственно в кВт•ч и квар•ч. Дискретность обновления показаний счётчика (дискретность интегрирования данных учёта) – 1 с.

Учёт электрической энергии выполняется: суммарно по трём фазам; отдельно и суммарно по четырём тарифам; по каждому виду энергии и по каждому направлению мощности (потребление, генерация).

При этом:

- **учёт реактивной энергии** выполняется отдельно по двум направлениям (потребление и генерация) - независимо от других характеристик счётчика. При одновременном наличии в различных фазах счётчика потока реактивных энергий разных направлений – учёт этих энергий выполняется суммированием их значений в соответствующие регистры, без взаимной компенсации;

- **учёт активной энергии:**

а) для счётчиков с двумя направлениями учёта активной энергии («У» в условном обозначении счётчика, см. рис.2.1 и табл. 2.1) – учёт активной энергии выполняется отдельно по двум направлениям (потребление и генерация). При одновременном наличии в различных фазах счётчика потока активных энергий разных направлений – учёт этих энергий выполняется суммированием их значений в соответствующие регистры, без взаимной компенсации;

б) для счётчиков с одним направлением учёта (без «У» в условном обозначении) – учёт активной энергии выполняется по модулю, в общий регистр учёта активной энергии, - без разделения по направлениям (потребление и генерация – суммируются в единый регистр учёта).

Измеренные данные, результаты учёта и другая информация - отображаются на жидкокристаллическом дисплее счётного механизма (далее – дисплей либо ЖКИ) в автоматическом циклическом режиме индикации данных. Длительность автоматической индикации информационных кадров на дисплее счётчика устанавливается программно.

Измеренные данные, результаты учёта и другая информация могут быть просмотрены на дисплее в ручном режиме (перелистывание данных с помощью кнопок), а так же могут быть программно считаны (с помощью ПЭВМ) по интегрированным в состав счётчика портам и дополнительным интерфейсам и каналам связи (см. рис. 2.1 и табл. 2.1).

### 2.6.3 Модуль измерения: преобразование и вычисление сигналов

Энергия, переданная счетчиком в нагрузку по каждой фазе, может быть выражена формулой:

$$E = \int_0^t V(t)I(t)dt \quad (2.1)$$

Измерения энергий в каждой фазе производятся по следующим формулам:

- Активная энергия (Wh):

$$A_e (A_i) = V \cdot A \cdot \cos \varphi \cdot t \quad (2.2)$$

где  $A_e$  – отпущенная активная энергия (активная генерация, A-);

$(A_i)$  – потребленная активная энергия (A+);

$V$  – фазное напряжение;

$A$  – фазный ток;

$\varphi$  – угол между током и напряжением фазы;

$t$  – время измерения энергии;

- Реактивная энергия (VARh):

$$R_e (R_i) = V \cdot A \cdot \sin \varphi \cdot t \quad (2.3)$$

где  $R_e$  – отпущенная реактивная энергия (реактивная генерация) (R-);

$(R_i)$  – потребленная реактивная энергия (R+);

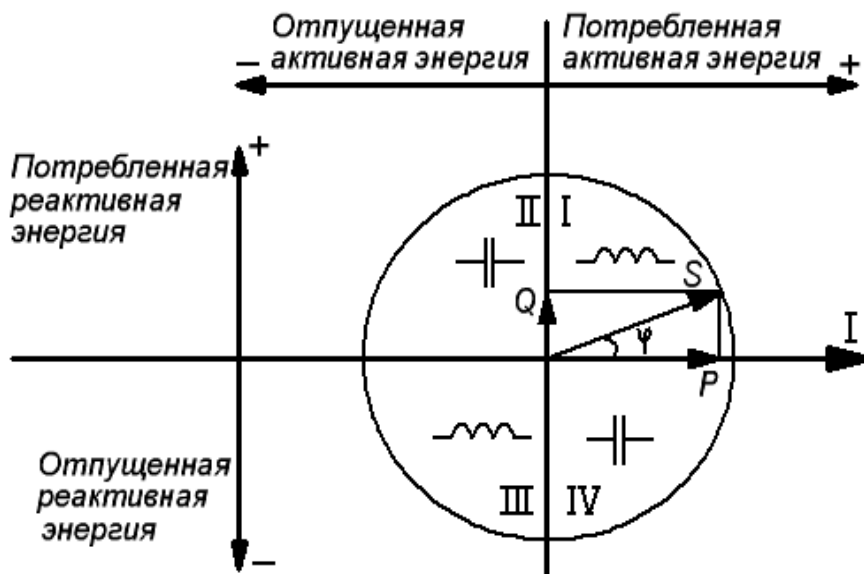
$V$  – фазное напряжение;

$A$  – фазный ток;

$\varphi$  – угол между током и напряжением фазы;

$t$  – время измерения энергии;

На рисунке 2.2 приведена диаграмма распределения активной и реактивной энергии (мощности) по квадрантам.



**Рисунок 2.2** – Диаграмма распределения активной и реактивной энергии (мощности) по квадрантам

Для каждого из четырех типов энергий счётчик для каждой фазы счётчик рассчитывает значения:

- потребленной активной энергии,  $A_i$ , если вектор полной мощности фазы находится в I или IV квадрантах.

- отпущенной активной энергии  $A_e$ , если вектор полной мощности фазы находится во II или в III квадрантах.

- потребленной реактивной энергии  $R_i$ , если вектор полной мощности фазы находится в квадрантах I или II.

- отпущенной реактивной энергии  $R_e$ , если вектор полной мощности фазы находится в квадрантах III или IV.

Схема измерения счётчика накапливает значения измеренных энергий в соответствующие регистры учёта A+, A-, R+, R- (с разделением либо без деления активного учёта по направлениям, см. 2.6.2) как сумму соответствующих видов (активная, реактивная) и направлений (прямое, обратное) фазных энергий, и выдает сигналы о текущем энергопотреблении на импульсные выходы.

#### 2.6.4 Энергонезависимая память

Энергонезависимая память хранит следующие данные:

- калибровочные коэффициенты;
- параметры конфигурации;
- пароль доступа счетчика;
- параметры тарификации;
- накопители всех каналов учета энергий (A+, A-, R+, R-), по тарифам и суммарно;
- заданный интервал времени для усреднения мощности (профилей нагрузки);
- накопители профилей нагрузки (последовательных значений мощности, усреднённых на заданных интервалах времени) – для всех видов и направлений энергий (P+, P-, Q+ Q-);
- максимальные значения мощности (из числа учтённых профилей мощности) за текущий и 12 предыдущих месяцев для всех видов и направлений энергий, по всем тарифам;
- журналы и счетчики-указатели на текущие записи журналов, месячных и суточных каналов учета по тарифам и суммарно;
- значения накопителей за текущий, 12 предыдущих месяцев и на конец 12 предыдущих месяцев для всех видов и направлений энергий, по тарифам и суммарно;
- значения накопителей за текущий, 44 предыдущих суток и на конец 44 предыдущих суток для всех видов и направлений энергий, по тарифам и суммарно.

**Примечание** – Количество интегрированных в счётчик каналов учёта (A+, A-, R+, R-) либо (A+, R+, R-) определяется исполнением счётчика в части обозначения «Y», см. 2.2.1.

#### 2.6.5 Интерфейсы счетчиков

Счетчики обеспечивают обмен информацией с внешними устройствами обработки данных через оптический порт или порт IrDA (инфракрасный порт) и через дополнительные интегрированные интерфейсы и каналы связи. В состав счётчика входит только один из оптических портов и один дополнительный интерфейс или канал связи. Оптические интерфейсы являются основными рабочими интерфейсами при конфигурировании рабочей программы счётчика.

Все контакты интегрированных интерфейсов гальванически изолированы от остальных цепей на испытательное напряжение переменного тока 4 кВ частотой 50 Гц.

Оптический порт сконструирован в соответствии с МЭК 61107. Оптический порт предназначен для локальной связи счетчика через оптическую головку, подключенную к последовательному порту ПЭВМ.

Для обмена данными через инфракрасный порт используется любое устройство (адаптер), поддерживающее протокол IrDA 1.0. В состав счётчиков, в соответствии с обозначением их исполнения, входят дополнительные интерфейсы и модули связи (см. рис. 2.1 и табл. 2.1).

Исполнения счетчиков, имеющие в составе интерфейс RS-485 (исполнения «А»), позволяют объединять до 256 устройств (счетчиков) на одну общую шину.

Счётчики со встроенным GSM-модулем имеют возможность обмениваться данными с удалёнными устройствами в режимах CSD и GPRS.

Одновременный обмен данными через оптический (либо инфракрасный) порт и дополнительный интерфейс – невозможен.

### 2.6.6 Импульсные выходы

В счетчиках имеются два импульсных выхода (испытательные выводы или ТМ-выходы) по количеству каналов учёта энергий (активная и реактивная, ТМ1 и ТМ2), предназначенные для проверки точности работы (поверки) счётчиков.

ТМ1 формирует импульсы, пропорциональные модулю потребленной и отпущенной активной энергии ( $A_i + A_e$ ).

ТМ2 формирует импульсы, пропорциональные модулю потребленной и отпущенной реактивной энергии ( $R_i + R_e$ ).

Длительность импульсов, формируемых ТМ-выходами, составляет от 30 до 80 мс.

ТМ-выходы реализованы на транзисторах с "открытым" коллектором. Для обеспечения работы таких выходов на их контакты необходимо подать напряжения постоянного тока (номинальное значение - 10 В, максимально допустимое значение - 24 В). Номинальное значение тока для цепей ТМ-выходов составляет 10 мА, максимально допустимое 30 мА. Необходимый уровень тока достигается применением демпфирующего резистора (1 кОм при напряжении 10 В).

Схемы подключения выходов ТМ1 и ТМ2 приведены на рисунке 3.5.

ТМ-выходы могут быть использованы для подключения к системе АСКУЭ, работающей по принципу подсчёта импульсов.

### 2.6.7 Реле

Для реализации функций сигнализации и управления предусмотрены исполнения счетчиков со следующими типами реле:

- реле управления (РУ) - для управления внешними устройствами коммутации нагрузки;
- реле сигнализации (РС) - для управления устройствами сигнализации;
- реле управления нагрузкой трехфазное (РУН) - для прямой коммутации нагрузки.

Коммутационные характеристики реле приведены в таблице 2.

Все реле могут срабатывать по одному из следующих критериев:

- по превышению лимита мощности;
- по расходованию разрешенной к потреблению энергии;
- по выходу фазных напряжений за заданные пределы;
- по команде, полученной по интерфейсу;
- по тарифному расписанию.
- Критерий срабатывания реле задаётся программно.

### 2.6.8 Жидкокристаллический дисплей (ЖКИ или дисплей)

Дисплей счётчика предназначен для отображения измеренных и накопленных величин, вспомогательных параметров и сообщений. Для удобства просмотра вся индицируемая информация разделена на отдельные группы. Каждая группа может содержать различное число параметров.

Отображение данных на дисплее выполняется в автоматическом циклическом режиме индикации. Так же возможен просмотр данных на дисплее в ручном режиме – с помощью кнопок.

Внешний вид дисплея счётчиков приведен на рисунке 2.3.

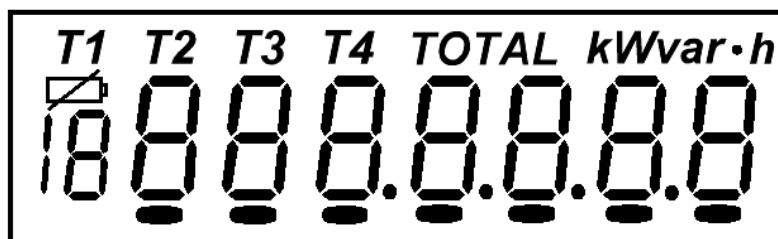


Рисунок 2.3 – Внешний вид дисплея счётчиков

### **2.6.9 Световые индикаторы**

В счетчиках имеются два световых индикатора (соответственно по активному и реактивному каналам измерений), работающих с частотой импульсных выходов (см. 2.6.6).

Маркировка световых индикаторов указана в паспорте на счётчик.

Световые индикаторы могут быть использованы для поверки счетчика.

## **3 ПОДГОТОВКА СЧЕТЧИКА К РАБОТЕ**

### **3.1 Распаковывание**

3.1.1 После распаковывания произвести наружный осмотр счетчика, убедиться в отсутствии механических повреждений, проверить наличие и сохранность пломб.

### **3.2 Подготовка к эксплуатации**

3.2.1 Счетчики, выпускаемые предприятием-изготовителем, имеют заводские установки согласно перечню программируемых параметров, приведенных в паспорте на счётчик.

3.2.2 Если перед установкой счетчика на объект учёта необходимо изменить его заводские настройки на требуемые потребителю, - нужно подать на счетчик напряжение питания (достаточно на одну из фаз), подключиться к счётчику через оптический порт либо дополнительный интерфейс и выполнить перепрограммирование требуемых параметров с помощью ПЭОМ с установленным ПО «Admin Tools». Для установки связи со счётчиками (для их авторизации) в главном окне программы «Admin Tools» в меню «Устройство» необходимо выбирать идентификатор «CE303». ПО «Admin Tools» доступно по сети интернет на сайте изготовителя (адресная ссылка на сайт изготовителя дана в паспорте на счётчик).

### **3.3 Установка счетчика на объекте учета**

#### **3.3.1 Эксплуатационные ограничения и предупреждения.**

3.3.1.1 Для безопасной работы со счетчиком в эксплуатации, его подключение к измеряемой сети должно выполняться в строгом соответствии со схемой подключения, которая указана на крышке зажимов и приведена в эксплуатационной документации на счетчик.

3.3.1.2 Не устанавливать счетчик в помещениях, где присутствуют агрессивные газы и другие примеси, вызывающие коррозию, а так же в местах с повышенной пожароопасностью либо взрывоопасностью.

3.3.1.3 Запрещается эксплуатировать счетчик, имеющий механические повреждения корпуса или зажимной колодки.

3.3.1.4 Условия эксплуатации счетчика не должны выходить за пределы рабочих (см. 2.4.2).

3.3.1.5 Подключение (отключение) счетчика к измеряемой сети и его техническое обслуживание должен выполнять персонал, имеющий специальную подготовку по эксплуатации счетчиков и допуск к работам с напряжением до 1000 В.

3.3.1.6 Свечение дисплея счётчика свидетельствует о наличии рабочего напряжения на его зажимах.

3.3.1.7 Не допускать длительную эксплуатацию счетчика при фазных напряжениях, превышающих установленные паспортные значения более чем на 15%.

3.3.1.8 Не допускать эксплуатацию счетчика при фазных токах нагрузки, превышающих максимальное паспортное значение.

#### **3.3.2 Порядок установки.**

3.3.2.1 Ввести в счетчик перепрограммируемые параметры потребителя, как указано в пунктах 3.2 и **3.7 настоящего РЭ.**

3.3.2.2 Счетчики устанавливают в местах с условиями по п. 2.4.

В местах, где присутствует вероятность загрязнения или механического повреждения, установку счетчиков выполнять в шкафу (в закрывающемся щитке).

3.3.2.3 Крепить счетчик тремя винтами (корпуса S31, S34, S35) либо на рейку шкафа (корпуса R31, R33, S35), положение счетчика – произвольное, но удобное для снятия показаний.

3.3.2.4 Подключить счетчик для учета электроэнергии к трехфазной сети переменного тока с номинальным напряжением, указанным на панели счетчика. Для этого снять крышку зажимов и подключить подводящие провода, закрепив их в зажимах колодки счётчика по схеме включения, нанесенной на крышке зажимов и приведенной в приложении Б.

**Внимание!** Подключение счетчика необходимо выполнять только на обесточенной линии.

Провода, подключаемые к зажимам счетчика, должны быть зажаты всеми зажимными винтами. При подключении проводов не допускать попадания изоляции проводов под зажимы.

В случае необходимости включения счетчика в систему АСКУЭ - подсоединить сигнальные провода системы к интерфейсным выходам счётчика в соответствии со схемой их подключения.

Подключения электрического испытательного вывода счетчика к входам системы АСКУЭ или при выполнении поверки счетчика необходимо выполнять по схеме, указанной в эксплуатационной документации (см. рис. 3.3), с соблюдением требований к допустимым условиям нагрузки цепей испытательного вывода, указанных в пункте 2.6.6.

3.3.2.5 После подсоединения счетчика к измеряемой сети – включить загрузку и убедиться в нормальной работе счетчика путем краткосрочного визуального наблюдения:

- за импульсным срабатыванием светового индикатора «R imp/kW·h», где R – постоянная счетчика;

- за импульсным срабатыванием светового индикатора «R imp/kvar·h», где R – постоянная счетчика (при наличии реактивной составляющей в цепи нагрузки);

- за работой счетного механизма (последовательный рост показаний на дисплее).

Убедившись в нормальной работе счетчика, установить крышку на колодку зажимов и опломбировать ее (навесить пломбу).

## 3.4 Схемы подключения

### 3.4.1 Схемы подключения счётчиков к измеряемой сети

Схема подключения счётчика к измеряемой сети зависит от варианта его исполнения и указана в паспорте, который входит в комплект поставки каждого счётчика.

Схема подключения счётчика так же нанесена на его крышку зажимов.

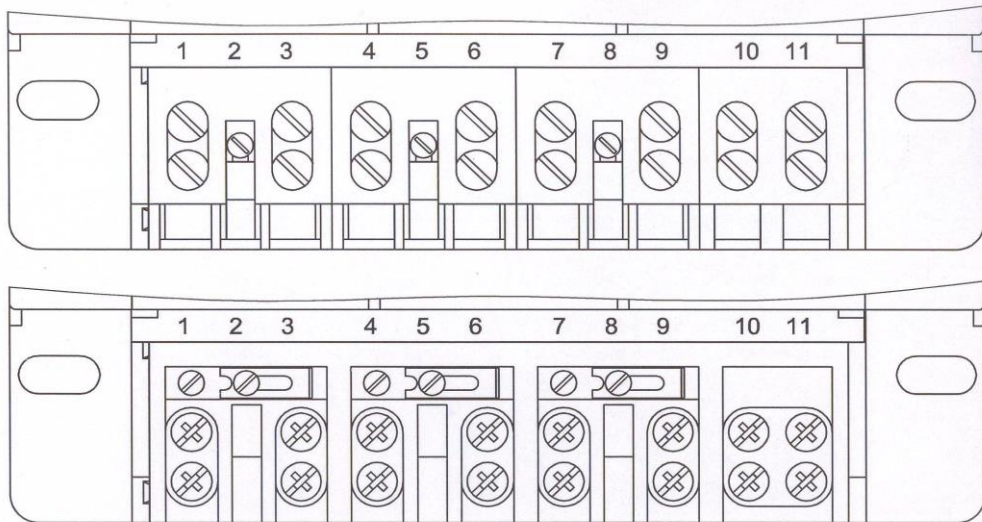
Схемы подключения счётчиков всех исполнений приведены в приложении Б данного РЭ.

### 3.4.2 Маркировка контактов

3.4.2.1 Маркировка контактов колодки зажимов счётчиков выполнена у мест расположения данных контактов (непосредственно на колодке либо в её области) и приведена на рисунке 3.1.

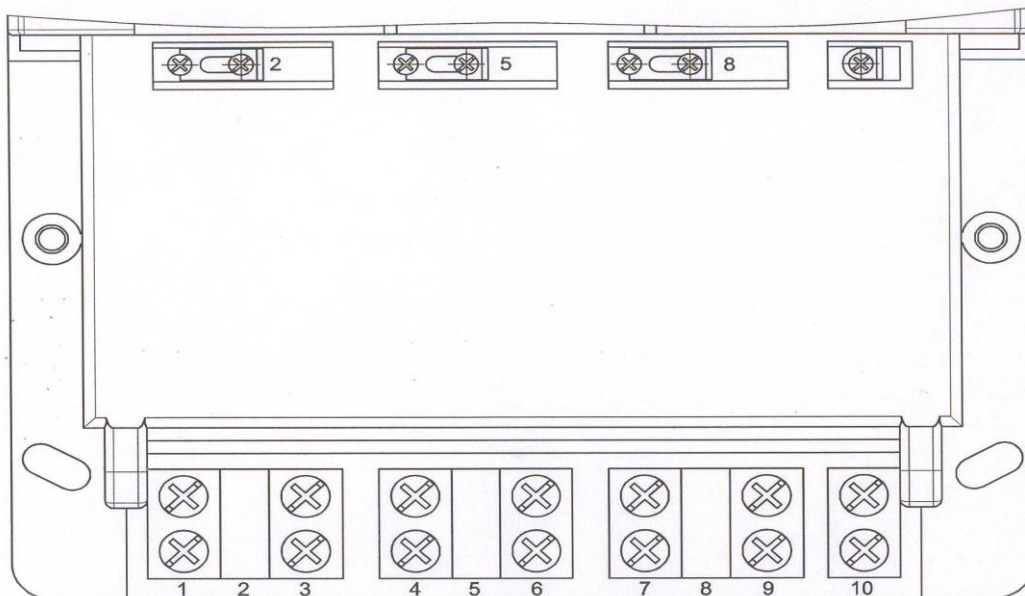
3.4.2.2 Размещение и маркировка контактов для подключения импульсных выходов, реле и дополнительных интерфейсов счётчиков различных вариантов исполнений приведены на рисунках 3.2 - 3.4.

3.4.2.3 Маркировка контактов счётчиков указана на схеме подключения, нанесенной на крышку зажимов каждого счётчика.

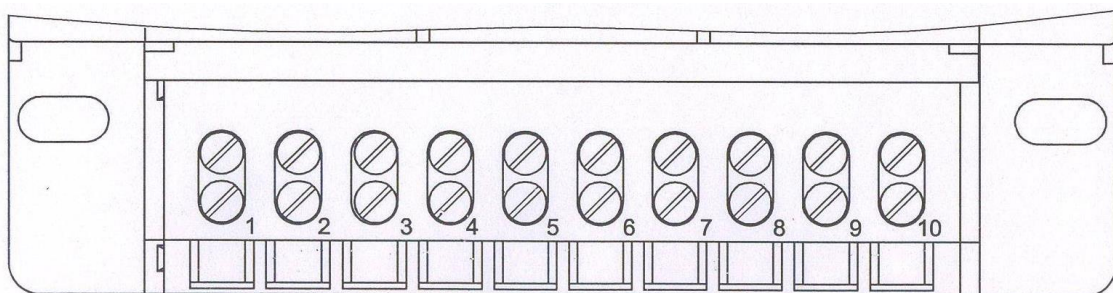


**Примечание** – У счётчиков с шунтовыми датчиками тока маркировка контактов 2, 5, 8 – отсутствует.

**а) - Расположение и маркировка контактов колодки зажимов счётчиков непосредственного подключения (кроме корпуса S34)**



**б) - Расположение и маркировка контактов колодки зажимов счётчиков непосредственного подключения в корпусе S34**

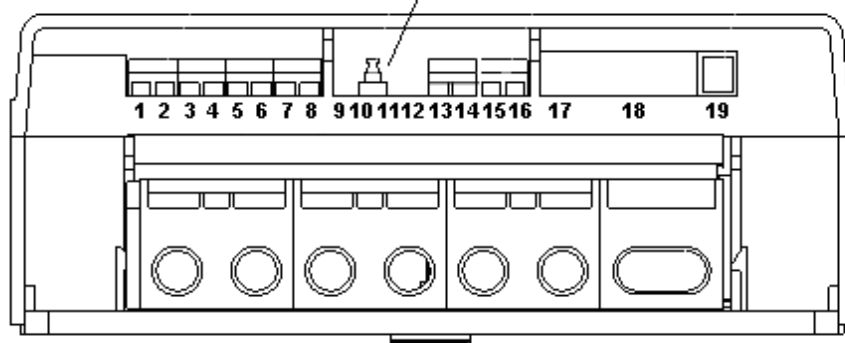


**в) - Расположение и маркировка контактов колодки зажимов счётчиков трансформаторного подключения**

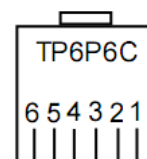
**Рисунок 3.1 (а, б, в)** – Расположение и маркировка контактов колодки зажимов



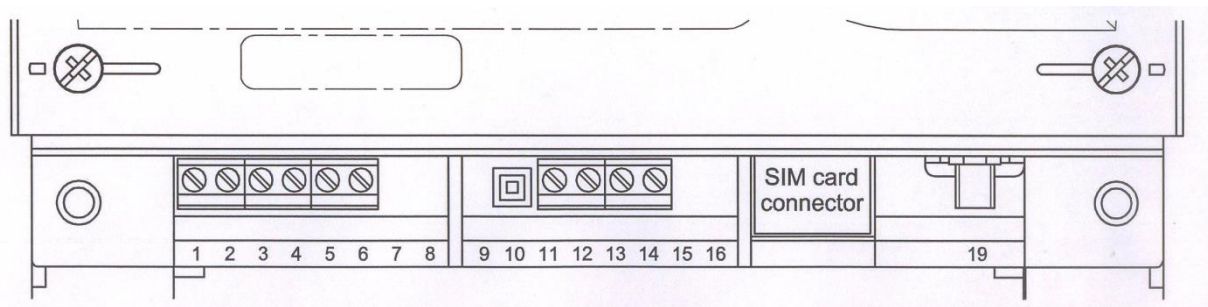
Микропереключатель датчика электронной пломбы  
вскрытия крышки зажимов



а)



б)



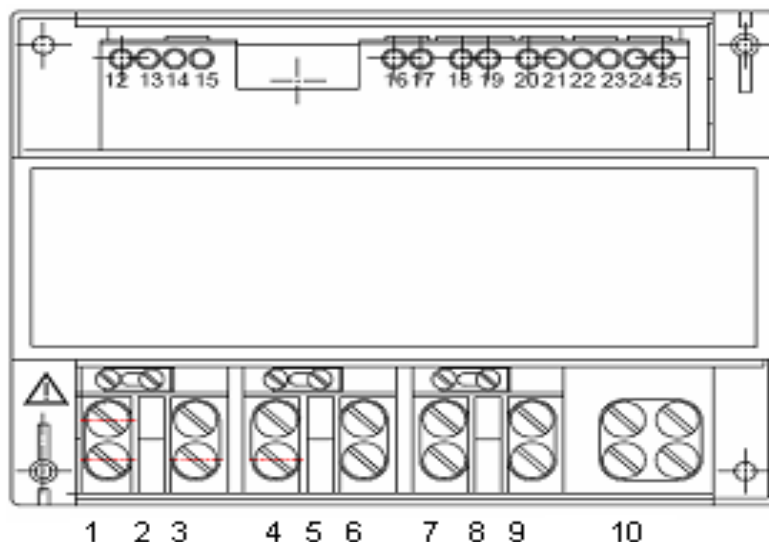
в)

- а) – обозначение контактов (кроме исполнений счётчиков с GSM-модулем)
- б) – обозначение контактов ответной части разъема "19" TP6P6C
- в) – обозначение контактов для исполнений счётчиков с GSM-модулем

контакты 1, 2 – подключение импульсных выходов ТМ1 (канал активной энергии);  
 контакты 3, 4 – подключение импульсных выходов ТМ2 (канал реактивной энергии);  
 контакты 5, 6 – подключение соответственно (+) и (-) резервного источника 9-12 В;  
 контакт 10 – микропереключатель (датчик) электронной пломбы крышки зажимов;  
 контакты 11, 12 - подключение РУ и РС (реле 1) для исполнений с GSM-модулем;  
 контакты 13, 14 – подключение РУ и РС (реле 2);  
 контакты 15, 16 – подключение РУ и РС (реле 1) для исполнений без GSM-модуля;  
 контакт 18 – разъём интерфейса RS-485 встроенного радио-модуля  
 ЕМВ-250-100PI-004 либо ЕМВ-250-100UI-005 (левый «А», правый «В»);  
 разъём 19 – розетка (разъём) интерфейса счётчика RS-485;  
 либо розетка интерфейса RS-232 встроенного радио-модуля СЕ831xxx;  
 либо ВЧ-разъём для внешней антенны; либо заглушка.

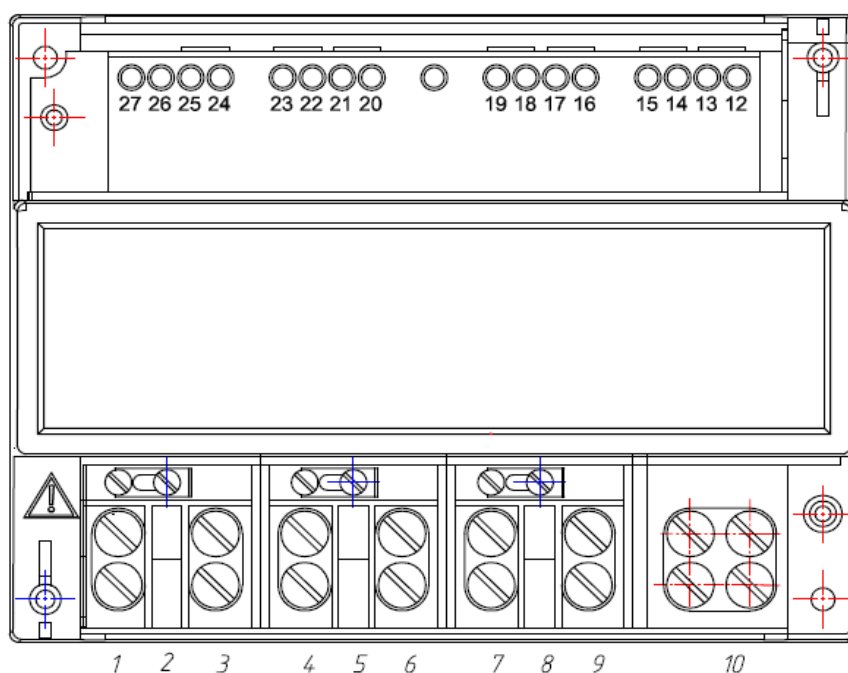
**Примечание** - Интерфейсы RS-485 (RS-232) встроенных радио-модулей предназначены исключительно для конфигурирования (настройки) данных радио-модулей.

**Рисунок 3.2 (а, б, в)** – Обозначение контактов подключения интерфейсов  
и дополнительных устройств  
счетчиков СЕ 303-У АR в корпусе **S31, S34**



контакты 12, 13 – подключение импульсных выходов ТМ1 (канал активной энергии);  
 контакты 14, 15 – подключение импульсных выходов ТМ2 (канал реактивной энергии);  
 контакты 22, 23 – подключение "-", "+" внешнего источника 9 В/100 мА интерфейса RS-485;  
 контакты 24, 25 – "В" и "А" сигналы подключения интерфейса RS-485;  
 контакты 18, 19 – подключение РУ и РС (реле 1).

**а) - Обозначение контактов (вариант 1)**

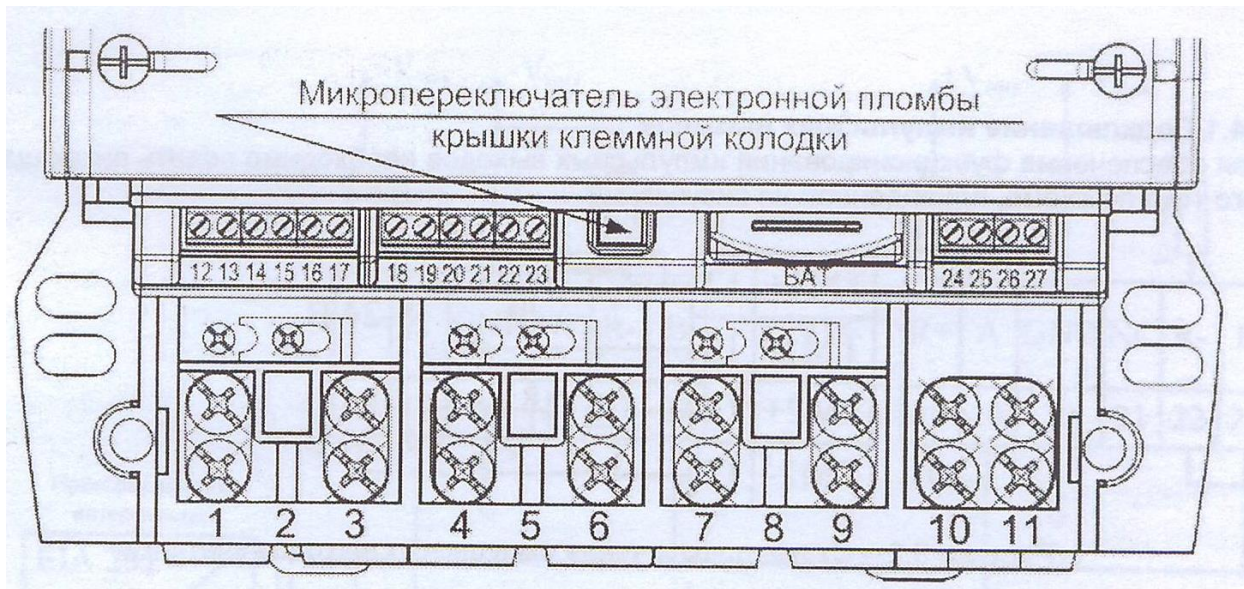


контакты 27, 26 – подключение импульсных выходов ТМ1 (Р);  
 контакты 25, 24 – подключение импульсных выходов ТМ2 (Q);  
 контакты 15, 14 – подключение "-", "+" внешнего источника 9 В/100 мА интерфейса RS-485;  
 контакты 13, 12 – "В" и "А" сигналы подключения интерфейса RS-485;  
 контакты 17, 16 – подключение РУ и РС (реле 1).

**б) – Обозначение контактов (вариант 2)**

**Примечание** – Номера контактов (вариант 1 либо вариант 2) зависят от варианта исполнения кожуха, указаны в паспорте на счётчик и на крышке зажимов.

**Рисунок 3.3 (а, б)** – Обозначение контактов подключения интерфейсов и дополнительных устройств счетчиков CE 303-U AR в корпусах **R31, R33**



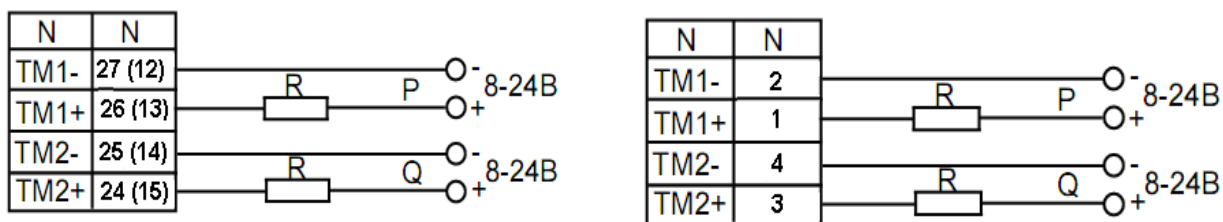
контакты 12, 13 – подключение импульсных выходов ТМ1 (канал активной энергии);  
 контакты 14, 15 – подключение импульсных выходов ТМ2 (канал реактивной энергии);  
 контакты 16, 17 – подключение соответственно (+) и (-) резервного источника 9-12 В;  
 контакты 26, 27 - подключение РУ и РС (реле 2);  
 контакты 24, 25 – подключение РУ и РС (реле 1);  
 контакты 18, 23 – подключение интерфейса RS-485:

- 18 – R+ (NC);
- 19 – A (TxD);
- 20 – GND (GND);
- 21 – NC (RTS);
- 22 – R- (NC);
- 23 – B (RxD)

**Рисунок 3.4** – Обозначение контактов подключения интерфейсов и дополнительных устройств счетчиков CE 303-U AR в корпусе **S35**

### 3.4.3 Подключение импульсных выходов

Для обеспечения функционирования импульсных выходов необходимо подать питающее напряжение постоянного тока по схеме, приведенной на рисунке 3.5. Параметры питания, допустимые режимы и условия подбора демпфирующего сопротивления R, Ом – см. пункт 2.6.6.



1. Номера контактов счётчиков в корпусах R31, R33 зависят от исполнения кожуха и уточняются в паспорте.
2. Номера контактов счётчиков в корпусе S35 соответствуют 12, 13, 14, 15.

**а)** – CE 303-U AR  
в корпусах **R31, R33, S35**

**б)** – CE 303-U AR  
в корпусах **S31, S34**

**Рисунок 3.5 (а, б)** – Схемы подключения импульсных выходов счетчиков

### 3.4.4 Подключение интерфейса EIA485 (RS-485)

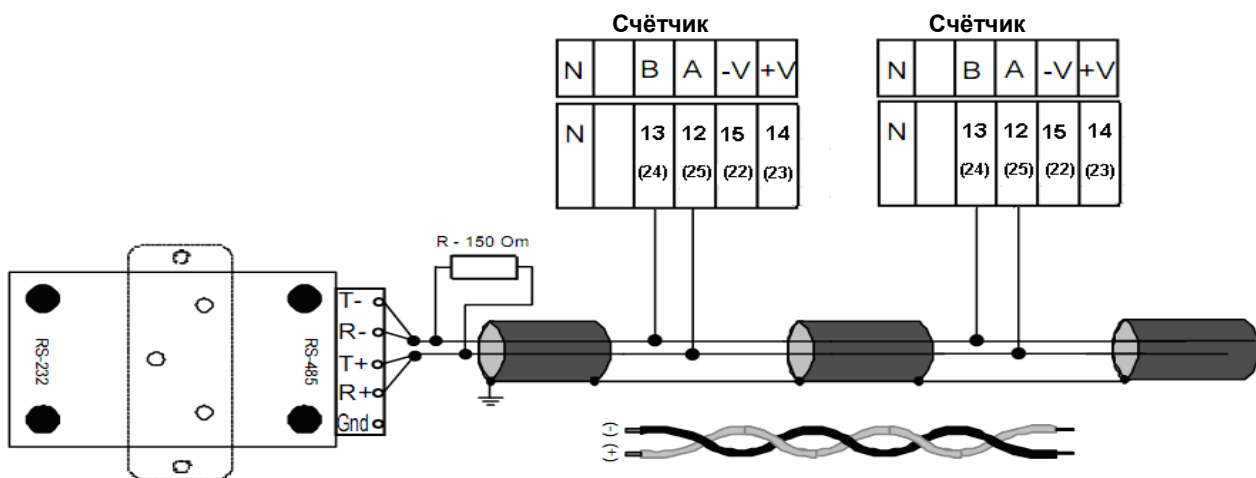
3.4.4.1 Интерфейс EIA485 счётчиков подключается к ПЭВМ либо к внешней линии передачи данных в соответствии со схемами подключения, приведенными:

- на рисунке 3.6 – для счётчиков в корпусах R31, R33;
- на рисунке 3.7 – для счётчиков в корпусах S31, S34;
- на рисунке 3.8 - для счётчиков в корпусах S35.

Счётчики в корпусах R31, R33 не имеет внутреннего питания интерфейса, поэтому для работы интерфейса требуется внешний источник питания постоянного тока напряжением 9 – 12 В с нагрузочной способностью не менее 100 мА.

Если потенциалы земли в местах установки счётчиков и устройства сбора и передачи данных (УСПД) равны, то достаточно подключить контакт 15 (22) счётчиков в корпусах R31, R33 либо контакт 5 счётчиков в корпусах S31, S34 либо контакт 20 счётчиков в корпусах S35 к точке нулевого потенциала.

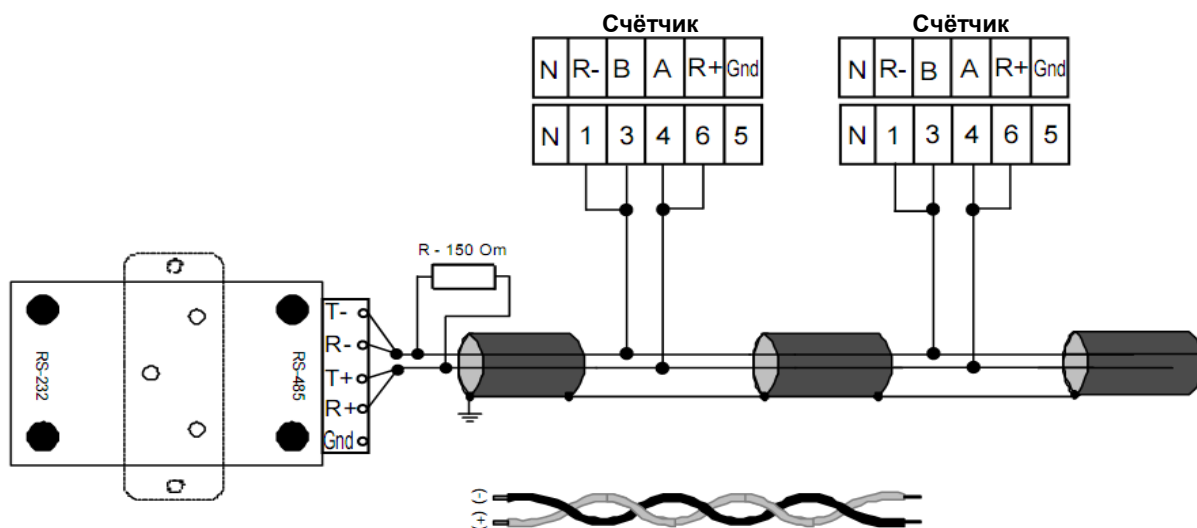
В том случае, если длина линий связи не превышает нескольких метров и отсутствуют источники помех, то схему подключения можно значительно упростить, подключив счётчик к УСПД или ПЭВМ используя только два сигнальных провода А и В без терминальных резисторов.



Контакты 23 (14) " + Vпит." и 22 (15) " – Vпит." – подключение внешнего источника питания напряжением 9 -12 В. Резисторы растяжек 560 Ом установлены в счётчике.

**Примечание** – Номера контактов в зависимости от варианта исполнения корпуса.

**Рисунок 3.6** – Схема подключения интерфейса EIA485 счётчиков в корпусах R31, R33 через шину и внешний адаптер EIA485/EIA232 к COM-порту ПЭВМ

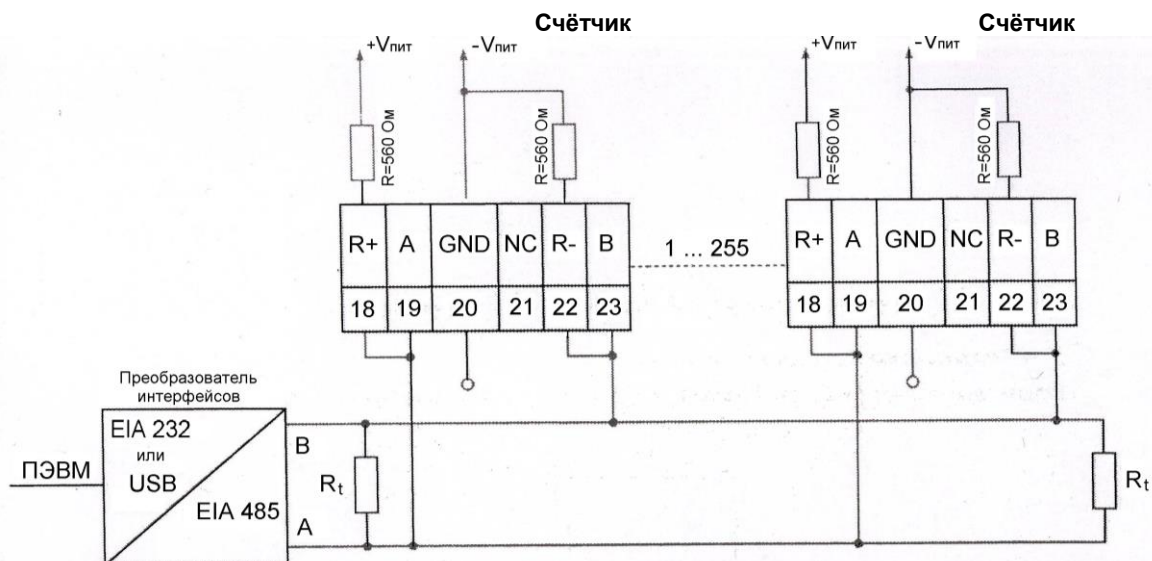


Резисторы растяжек (+R) и (-R) (560 Ом) подключаются только на крайних счётчиках в линии.

**Рисунок 3.7** – Схема подключения интерфейса EIA485 счётчиков в корпусах S31, S34 через шину и внешний адаптер EIA485/EIA232 к COM-порту ПЭВМ



**Примечание** – На рисунках 3.6 и 3.7: R – 150 Ом – резистор терминатор с номиналом, равным волновому сопротивлению кабеля.



Резисторы растяжек (R+) и (R-) 560 Ом (встроены в счётчик) подключаются только на крайних счётчиках линии. Резисторы терминаторы (Rt): сопротивление равно волновому сопротивлению кабеля (150 Ом).

**Рисунок 3.8** – Схема подключения интерфейса EIA485 счетчиков в корпусе S35 через шину и внешний адаптер EIA485/EIA232 к COM-порту ПЭВМ

#### 3.4.4.1 Рекомендации по настройке счетчика и внешнего адаптера EIA485:

– Адаптер EIA485 должен иметь функцию автоматического переключения режима "прием/передача".

– При установке изолированного адаптера EIA485/EIA232, необходимо зайти в Windows "Панель управления"– "Диспетчер устройств" – "Порты COM". Выбрать порт используемый для данного адаптера, открыть "Свойство", закладку "Параметры порта" – "Дополнительно" и удалить маркер в "Использовать буферы FIFO".

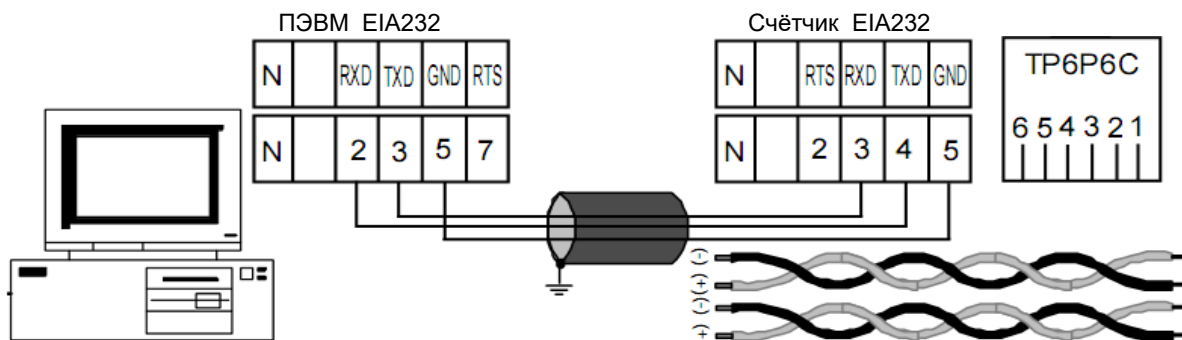
– Для подключения счетчика к адаптеру при небольшой длине линии (до 5 м) не требуется подключение растяжек (+R) и (–R) и нагрузки R. При больших длинах линии и при групповом подключении следует использовать схемы, приведенные на рисунках 3.6 - 3.8.

- Максимальное количество счётчиков, нагружаемых на общую шину EIA485, - до 255 шт.

#### 3.4.5 Подключение интерфейса EIA232 (RS-485)

Интерфейс EIA232 входит в состав счётчиков с радио-модулем CE831xxx и предназначен только для технологической настройки радио-модуля. Данный интерфейс не предназначен для передачи данных от самого счётчика.

Подключение интерфейса счетчика EIA232 к COM-порту ПЭВМ приведено на рисунке 3.9.

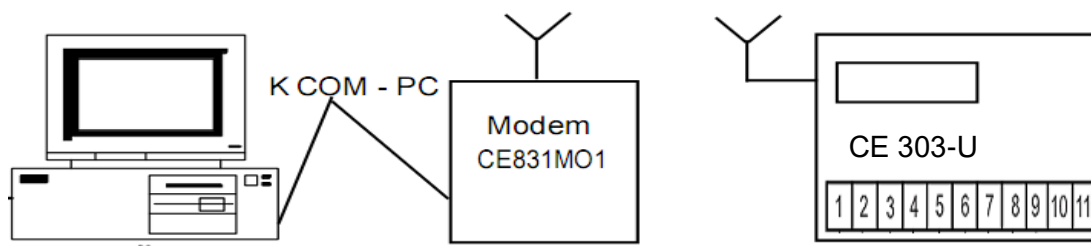


**Рисунок 3.9** – Схема подключения интерфейса EIA232 счётчиков к COM-порту ПЭВМ

### 3.4.6 Подключение радио-интерфейса

Подключение счетчика к ПЭВМ через радио интерфейс приведено на рисунке 3.10.

Режимы передачи данных по интерфейсу устанавливать согласно табл. 2.4 и в соответствии с данными, указанными в паспорте на счётчик.



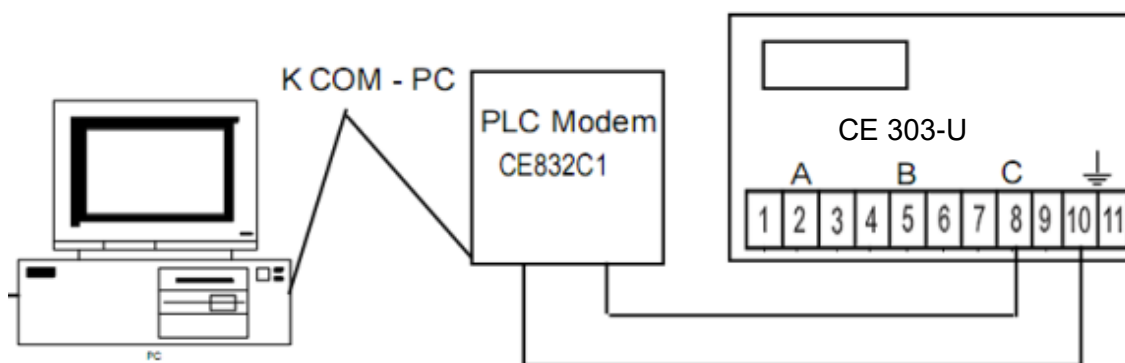
1. Рекомендуемый тип радио модема (CE831MO1 либо CE831C1.01 либо CE831H2 либо EMB-250-100VI-R-006 либо EMB-250-100VI-U-007 либо др.) определяется типом встроенного в счётчик радио-модуля и указан в паспорте счётчика.
2. Подключение радио модема (к АСКУЭ либо к ПЭОМ), его настройку и эксплуатацию выполнять согласно руководству по эксплуатации на данный модем.

**Рисунок 3.10** - Схема подключения счетчика к ПЭВМ через радио-интерфейс

### 3.4.7 Подключение PLC-интерфейса

Подключение линии передачи информации от PLC-модема счетчика осуществляется с выводов фазы С (контакт 8) и "земля" (контакты 10, 11) согласно рисунку 3.11.

Режимы передачи данных по интерфейсу устанавливать согласно табл. 2.4 и в соответствии с данными, указанными в паспорте на счётчик.



1. Рекомендуемый тип PLC-модема (CE832C1 либо CE832C3 либо CE8324 либо CE834C01) определяется типом встроенного в счётчик PLC-модуля и указан в паспорте счётчика.
2. Подключение PLC-модема (к АСКУЭ либо к ПЭОМ), его настройку и эксплуатацию выполнять согласно руководству по эксплуатации на данный модем.

**Рисунок 3.11** – Схема подключения счетчика к ПЭВМ через PLC-интерфейс

### 3.4.8 Подключение оптического и инфракрасного портов

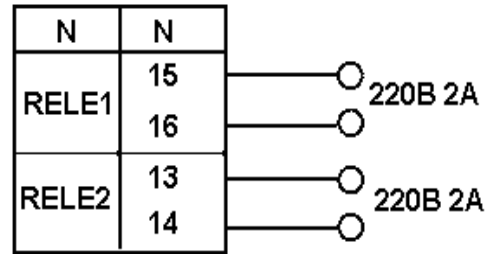
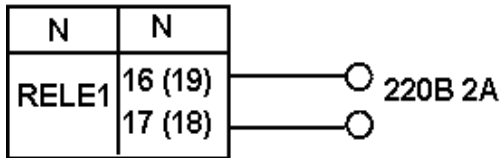
Для обмена информацией по оптическому порту используется головка считывающая, соответствующая МЭК 61107.

Для обмена информацией по инфракрасному порту (IRDA 1.0) используется любое устройство, поддерживающее протокол IRDA 1.0 (ПЭВМ, ноутбук и др.). Рекомендуемый тип адаптера – IRmate 210 фирмы «Tekram».

### 3.4.9 Подключение реле

Схемы подключения реле управления (РУ) и реле сигнализации (РС), в зависимости от вариантов исполнения корпусов счётчиков, приведены на рисунке 3.12.

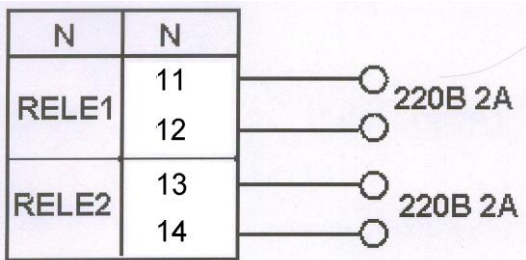
**Примечание** - Все РУ и РС предусматривают возможность коммутации как напряжения переменного тока 220В/50Гц, так и напряжения постоянного тока 30В.



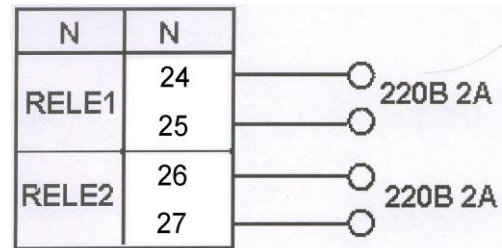
**Примечание** - номера контактов в зависимости от исполнения кожуха

**а) - CE 303-U AR в корпусах R31, R33**

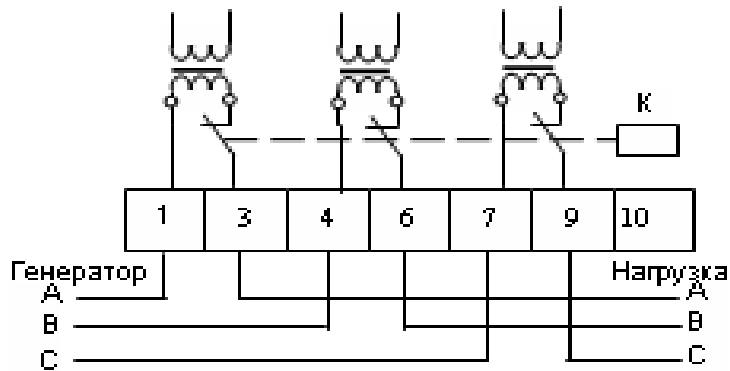
**б) - CE 303-U AR в корпусе S31**



**в) - CE 303-U AR в корпусе S31 со встроенным GSM-модулем**



**г) - CE 303-U AR в корпусе S35**



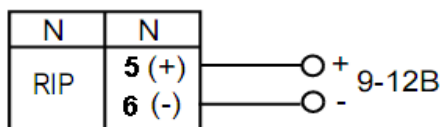
**д) - CE 303-U AR в корпусе S34**

**Рисунок 3.12 (а, б, в, г, д) - Схемы подключения реле**

### 3.4.10 Подключение резервного источника питания (РИП)

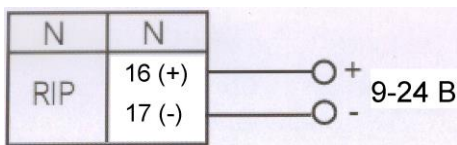
(Счётчики исполнений «Z(1)» и «Z(12)»)

Схемы подключения РИП (источники постоянного тока) приведены на рисунке 3.13.



U<sub>пит.</sub>: - 9...24 В для счётчиков с GSM-модулем;  
- 9...12 В для остальных исполнений счётчиков.  
I<sub>пит.</sub>, не менее: - 800 мА для счётчиков с GSM-модулем;  
- 300 мА для остальных исполнений счётчиков.

#### а) CE 303-U AR в корпусах S31, S34



U<sub>пит.</sub>: 9 ...24 В (напряжение постоянного тока), I<sub>пит.</sub> - не менее 500 мА.

#### б) CE 303-U AR в корпусе S35

**Рисунок 3.13 (а, б)** – Схема подключения РИП к счётчикам

Обозначения контактов для подключения РИП и значения параметров РИП дополнительно уточняются в паспорте счётчиков исполнений «Z(1)» и «Z(12)».

### 3.5 Подготовка к работе GSM-модуля

Для исполнений счётчиков со встроенным GSM-модулем установите в слот счётчика SIM-карту с положительным балансом и подключенной услугой передачи данных и подключите выносную антенну к разъёму счётчика.

### 3.6 Замена литиевого элемента

3.6.1 В счётчиках с типом корпусов R31, R33 для часов реального времени используется литиевый элемент типа ER14250 или аналогичный (с характеристиками: напряжение питания +3,6 В; ёмкость не менее 1,20 А•ч; рабочий температурный диапазон от минус 40 до 85°C; саморазряд не более 1 % в год), рассчитанный на работу часов в течение 10 лет. Замена литиевого элемента в счётчиках с данным типом корпусов требует вскрытия кожуха счётчика (возможно выполнить только путём снятия пломб со счётчика), в связи с чем замену литиевых элементов в счётчиках с данным типом корпусов необходимо выполнять в специализированных сервисных центрах либо в мастерских энергоснабжающих организаций. Для замены литиевого элемента необходимо вскрыть кожух счётчика, выпаять с платы счётчика старый элемент и установить новый (с соблюдением полярности), закрыть и опломбировать кожух. Операция замены литиевого элемента в счётчиках с данным типом корпусов из-за вскрытия кожуха требует проведения внеочередной поверки счётчика.

3.6.2 В счётчиках с типом корпусов S31, S34, S35 для часов реального времени используется литиевый элемент типа BR2330 или аналогичный (с характеристиками: напряжение питания +3,0 В; ёмкость не менее 255 мА•ч; рабочий температурный диапазон от минус 40 до 85 °C; саморазряд не более 1 % в год). Замена литиевого элемента в счётчиках с данным типом корпусов не требует вскрытия кожуха счётчика. Для замены литиевого элемента необходимо снять крышку зажимов, извлечь контейнер с литиевым элементом из специальной ниши корпуса (либо вскрыть крышку контейнера), заменить литиевый элемент, установить контейнер с элементом (либо крышку контейнера) в исходное (рабочее) положение. Операция замены литиевого элемента в счётчиках с данным типом корпусов не требует проведения внеочередной поверки счётчика.



### 3.7 Конфигурирование счетчика

Конфигурирование счётчика (программирование рабочих параметров) осуществляется с помощью ПЭВМ с установленным ПО «Admin Tools» через любой из интегрированных в состав счётчика портов (оптический или инфракрасный) либо дополнительных интерфейсов и каналов связи, с использованием соответствующих адаптеров и вспомогательных устройств.

Для установки связи со счётчиками (для их авторизации) в главном окне программы «Admin Tools» в меню «Устройство» необходимо выбирать «CE303».

**Примечание** – Счётчики данных вариантов исполнений являются конструктивными (лицензионными) аналогами счётчиков CE303, имеют идентичную им структуру внутреннего ПО и одинаковые идентификаторы авторизации.

При конфигурировании счётчиков необходимо руководствоваться инструкцией по программированию ИНЕС.411152.081 ИС1 (доступна по сети интернет на сайте изготовителя).

При программировании (конфигурировании) счётчика в журнале программируемых параметров фиксируется дата, время и перечень групп записанных параметров.

#### 3.7.1 Режим работы счетчика

Счетчик можно запрограммировать на разные режимы работы: способ отображения на ЖКИ-дисплее месячных и суточных параметров (фиксация показаний нарастающим итогом на конец расчетного периода или накопление за расчетный период), режимы просмотра кадров на ЖКИ, режимы вывода параметров через интерфейс, режим обнуления и режим программирования.

#### 3.7.2 Приведение результатов вычисления к первичной стороне

Счетчик может производить расчет измерений по первичной стороне с учетом коэффициентов трансформации измерительных трансформаторов тока и напряжения. Вычисленные значения энергии и мощности автоматически умножаются на коэффициенты трансформации трансформатора напряжения ( $K_n$ ) и трансформатора тока ( $K_t$ ) в точке учета. В этом случае все измеренные величины, высвечиваемые на ЖКИ, а также передаваемые по цифровым интерфейсам, отображают значения по первичной стороне измерительных трансформаторов.

Световые индикаторы работы (СИ) и импульсные выходы в режиме телеметрии отображают энергию без учета коэффициентов трансформации тока и напряжения.

Для непосредственного включения счетчика или для получения результатов измерений по вторичной стороне (на клеммах счетчика) необходимо установить коэффициенты трансформации  $K_n=1$  и  $K_t=1$ .

#### 3.7.3 Интервал времени усреднения профилей нагрузки

Интервал времени усреднения профилей нагрузки может быть задан из ряда: 1, 2, 3, 4, 5, 6, 10, 12, 15, 20, 30, 60 минут.

При изменении времени усреднения происходит обнуление всех накопленных профилей и массива дат профилей.

#### 3.7.4 Задание режимов работы реле

3.7.4.1 В исполнениях счетчиков со встроенными реле управления или сигнализации при необходимости можно запрограммировать реле на работу по требуемому критерию (параметр REL\_N). Для исполнений счётчиков в корпусе S35 дополнительно можно задать режим работы реле (параметр RELMO). При наличии двух реле они программируются независимо друг от друга. События изменения состояния реле и задания их режимов работы фиксируются в журнале фиксации событий управления и сигнализации JRELE.

3.7.4.2 В общем случае возможны следующие критерии работы (срабатывания) реле:

- **«Управление реле дистанционной командой»:** управление работой реле производится по интерфейсу с помощью двух команд: включить реле и выключить реле. Выключение реле происходит сразу после получения команды выключения. Включение РУН производится длительным (более 2-х секунд) одновременным нажатием кнопок КАДР и ПРСМ после получения команды включения. Включение других типов реле происходит автоматически сразу после поступления команды включения;

- **«управление по тарифному расписанию»:** реле включается на период действия выбранного тарифа. Включение и выключение всех типов реле происходит автоматически;

- **«управление по выходу за заданные пределы напряжения»** (управление по лимитам напряжения для выбранной фазы, или для любой из фаз, или для всех фаз): срабатывание РС и РУ и их возврат в исходное положение - происходит автоматически. Срабатывание РУН происходит автоматически при выходе напряжения за заданные пределы, а возврат в исходное положение производится длительным (более 2-х секунд) одновременным нажатием кнопок КАДР и ПРСМ после возврата напряжения в заданные пределы. Для управления по этому критерию необходимо задать границы отклонения напряжения фаз (LEVUP, LEVDN) в процентах от номинального напряжения из диапазона значений от 0 до 255%. Выход за заданные границы фиксируется в журнале отклонения напряжений фаз;

- **«управление по превышению лимита активной мощности»:** срабатывание реле производится автоматически в конце интервала усреднения, на котором зафиксирован выход значения профиля нагрузки за установленный лимит мощности. Для управления по этому критерию необходимо задать лимит мощности LIMPY для каждой тарифной зоны Т1-Т4. Возврат РУН в исходное положение можно производить сразу после его срабатывания длительным (более 2-х секунд) одновременным нажатием кнопок КАДР и ПРСМ. Для РС и РУ возврат реле в исходное положение происходит автоматически по завершению интервала, в котором не будет зафиксировано превышение лимита мощности.

- **«управление по расходованию разрешенной к потреблению активной энергии»:** срабатывание реле производится автоматически в момент достижения нулевого или небольшого отрицательного значения регистра разрешенной к потреблению энергии PAIDY в соответствии с заданным критерием управления. Для возврата реле в исходное положение необходимо пополнить этот регистр, занеся новое значение лимита энергии LIMAY, которое будет прибавлено соответственно к значению регистра PAIDY. Значениям лимитов энергии можно придавать отрицательные значения с целью корректировки неправильно введенных предыдущих значений. При положительном значении регистра разрешенной к потреблению энергии, соответствующего выбранному критерию, возврат сработавшего РУН в исходное положение производится длительным (более 2-х секунд) одновременным нажатием кнопок КАДР и ПРСМ. Возврат РС и РУ в исходное положение происходит автоматически в момент появления положительного значения в соответствующем регистре разрешенной к потреблению энергии.

3.7.4.3 Значения регистров разрешенной к потреблению энергии и лимитов мощности и энергии, а также критерии управления и состояние реле, можно просмотреть по ЖКИ-дисплею счетчика или считать по интерфейсу.

3.7.4.4 Исполнениям счётчиков с реле доступны все либо только часть критериев управления реле, из числа перечисленных в 3.7.4.2. Возможные (доступные) к использованию критерии работы реле уточняются в паспорте каждого варианта исполнения счётчиков с реле.

В процессе серийного производства изготовитель может дополнять интегрированные в счётчики критерии срабатывания реле с отражением вносимых изменений в техническую и эксплуатационную документацию соответствующих исполнений счётчиков.

### 3.7.5 Инициализация электронной пломбы

В счетчиках с электронной пломбой после его подключения и установки крышки зажимов, а также после других эксплуатационных вскрытий крышки зажимов, необходимо, при наличии индикации признака срабатывания электронной пломбы (см. ниже), - сбросить этот признак считыванием через интерфейс или оптопорт параметра состояния счетчика (STAT\_).

В процессе работы счетчик фиксирует все факты срабатывания электронной пломбы индикацией мнемоники "Err" (и сообщением Att01 для исполнений счётчиков со встроенным GSM-модулем) и записью в соответствующем журнале.

В отключенном состоянии счетчик записывает факт (не количество событий) срабатывания электронной пломбы с записью его в журнал с датой выключения счетчика.

### **3.7.6 Конфигурация многотарифного режима**

#### Счетчик выполняет учет энергий:

- по четырем тарифам;
- по дополнительному тарифу, в случае невозможности определения действующего тарифа (сбой часов реального времени или не задано тарифное расписание);
- суммарно по всем тарифам;
- суммарно по тарифам, задействованным в тарифном расписании.

#### Для организации многотарифного учета счётчик имеет возможность задания:

- сезонного расписание с указанием даты начала действия сезона и номеров (от 1 до 36) суточных расписаний переключения тарифов для каждого дня недели сезона;
- суточных расписаний переключения тарифов (графики тарификации);
- список исключительных (отличных по тарификации) дней с указанием номера суточного расписания переключения тарифов для каждого дня.

#### **3.7.6.1 Список суточных расписаний переключения тарифов (GRFzz)**

В пределах суток можно задать до 12 точек времени переключения тарифа (тарифных зон). Время переключения (начало действия тарифа) задается с точностью до 1 мин. В одно время суток может действовать только один тариф. Определенный тариф действует от заданного времени суток до ближайшего времени переключения (перехода) на другой тариф. В случае если наименьшее время переключения определено не с начала суток, до этого времени действует тариф, определенный для наибольшего времени суток. Порядок задания тарифов – произвольный. Для правильной по тарифной фиксации максимальных месячных мощностей время действия каждой из тарифных зон должно быть кратно интервалу усреднения профилей нагрузки.

Для задания круглосуточного действия одного тарифа достаточно указать номер тарифа и любое время суток.

Счетчик позволяет задавать до 36 различных суточных расписаний переключения тарифов (графиков тарификации).

#### **3.7.6.2 Структура сезонного расписания (SESON)**

Сезон определяет неизменную тарификацию на время от одного дня до календарного года. Время действия сезона определяется от указанной даты начала сезона до начала действия следующего сезона в календарном году. В случае отсутствия в списке сезонов сезона с датой начала календарного года, с начала года действует сезон, имеющий наибольшую дату. В пределах времени действия сезона тарификация по дням недели остается неизменной. На каждый день недели может быть задано свое тарифное расписание.

Счетчик позволяет задавать до 12 различных сезонных тарифных расписаний.

#### **3.7.6.3 Исключительные дни (EXDAY)**

Исключительные дни – это дни календарного года, тарификация в которых отличается от тарификации по заданному тарифному расписанию. Такими днями могут быть официальные праздничные дни, перенос выходных на рабочие дни недели и наоборот. Каждому исключительному дню может быть назначено любое тарифное расписание из подготовленного списка.

Счетчик позволяет задавать до 32 дат исключительных дней.

### **3.7.7 Установка и коррекция времени**

Установка времени предполагает установку любого времени, даты и дня недели.

Использовать эту команду целесообразно в следующих случаях:

- перед вводом счетчика в эксплуатацию;
- если счётчик устанавливается в другом часовом поясе;
- после ремонта или длительного хранения счётчика;
- при сбое часов в результате отказа литиевого элемента питания у выключенного счетчика.

Следует иметь в виду, что после перевода времени назад - значения профилей нагрузки за интервалы времени, полностью пройденные повторно, будут перезаписаны новыми значениями. При переводе даты назад в счетчике могут быть зафиксированы повторяющиеся даты с накоплениями и фиксациями, соответствующими каждой зафиксированной дате.

Счетчик может автоматически переходить на зимнее и летнее время. Для этого необходимо записать в счетчик следующие параметры: месяцы перехода на зимнее и летнее время, часы перехода на зимнее и летнее время, разрешение перехода на зимнее и летнее время. Переход производится в последнее воскресенье месяца переводом часов на один час вперед с часа перехода на летнее время или на один час назад с часа перехода на зимнее время.

Коррекция времени на величину  $\pm 30$  с может быть произведена только один раз в календарные сутки вручную (кнопками счетчика) или по цифровым интерфейсам (п.4.5.1).

Счетчик осуществляет автоматическую суточную коррекцию хода часов при включенном питании на величину введенного в счётчик значения коэффициента коррекции.

На заводе-изготовителе часы калибруются при нормальной температуре. Если в счетчике имеет место уход часов, то можно рассчитать и изменить коэффициент автоматической суточной коррекции хода часов. Это может быть сделано двумя способами:

- измерение периода тестового сигнала в режиме калибровки часов с последующим расчетом и записью в счетчик нового значения коэффициента автоматической суточной коррекции хода часов;
- наблюдение за отклонением хода часов за несколько суток с последующим расчетом и записью в счетчик нового значения коэффициента автоматической суточной коррекции хода часов.

#### **Первый способ:**

- перевести счетчик в режим калибровки хода часов для чего в кадре, индицирующем время, перейти в режим программирования (дважды нажать кнопку "ДСТП", на ЖКИ выведется текст "EnAbL"), нажать и отпустить кнопку "ПРСМ" (на ЖКИ выведется текст "tSt rtc"), еще раз нажать и удерживать на время измерения кнопку "ПРСМ" (длительность режима не более одной минуты);
- с помощью частотомера на выходе испытательного выходного устройства измерить период  $X$  выдаваемого сигнала с точностью до единиц микросекунд;
- рассчитать значение параметра коррекции хода часов по формуле:

$$Y\_CAL = (X - 2000000) \cdot \frac{10}{2}$$

- рассчитанное значение параметра коррекции хода часов  $Y\_CAL$ , округленное до целого, с учетом знака записать в счетчик.

#### **Второй способ:**

- записать в счетчик нулевое значение коэффициента автоматической суточной коррекции хода часов  $Y\_CAL$ ;
- за  $N$  суток при включенном счетчике рассчитать суточный уход часов  $X$  с точностью до десятых долей секунды (для отстающих часов со знаком "+", для спешащих со знаком "-");
- по формуле:

$$Y\_CAL = \frac{X}{86400 \cdot N} \cdot 10000000$$

- рассчитать значение коэффициента автоматической суточной коррекции хода часов;
- рассчитанное значение параметра коррекции хода часов  $Y\_CAL$ , округленное до целого, с учетом знака записать в счетчик.

### **3.7.8 Установка скорости обмена и времени ответа по интерфейсам**

Изменение заводских (начальных) скоростей обмена целесообразно производить только при отладке качества обмена по интерфейсам для счётчиков, интегрированных в системы АСКУЭ, либо при неудовлетворительном качестве обмена при конфигурировании счётчика. Скорости обмена через оптопорт и по интерфейсу могут быть заданы только вручную с помощью кнопок. Время ответа по интерфейсу (20 или 200 мс) может быть задано как по интерфейсу (параметр CONDI), так и вручную.

Для изменения начальных скоростей обмена и/или времени ответа необходимо в кадре, индицирующем скорости обмена по интерфейсам, двойным нажатием кнопки "ДСТП" войти в режим разрешения программирования. В счётчиках с оптопортом начнет мигать значение начальной скорости обмена через оптопорт. При необходимости изменить эту скорость короткими нажатиями кнопки "ПРСМ" выбрать требуемое значение начальной скорости из ряда: «0» - 300 бод; «1» - 600 бод; «2» - 1200 бод; «3» - 2400 бод; «4» - 4800 бод; «5» - 9600 бод; «6» - 19200 бод.

Еще раз нажать кнопку "ДСТП". После сообщения "EnAbL" начнут мигать значение начальной скорости обмена по интерфейсу и знак "r". При необходимости короткими нажатиями кнопки "ПРСМ" установить необходимое значение начальной скорости обмена по интерфейсу аналогично процедуре с оптопортом. Длинными нажатиями кнопки "ПРСМ" выбрать требуемое значение времени ответа: 20 мс (индицируется знаком "1" в первой позиции кадра) или 200 мс.

Коротким нажатием кнопки "ДСТП" завершить процедуру.

Начальная и рабочая скорости обмена через IrDA фиксированы и равны 9600 бод.

Рабочие скорости обмена через оптопорт (SPD01) и интерфейсы (SPD02) задаются через интерфейс и не могут превышать максимального значения 19200 бод. В случае задания большего значения на ЖКИ выдается сообщение "Err17" и в счетчике устанавливается максимально возможное значение (19200 бод). Если обмен через оптопорт при скорости 19200 бод нестабилен, необходимо уменьшить рабочую скорость оптопорта до указанного в таблице 2.4 значения 9600 бод.

При работе с PLC- и радиоинтерфейсами необходимо начальную и рабочую скорости обмена по интерфейсу задать равными 2400 бод. С помощью параметра COND1 задать время ожидания ответа по интерфейсу равным времени активности интерфейса. Время активности интерфейса (ACTIV) задать чуть большим времени прохождения через интерфейс ответа счетчика и следующей команды. Для PLC-интерфейса производства ОАО Концерн "Энергомера" это время можно задать равным 50 с, для радио интерфейса – 4 с.

#### 4 ПОРЯДОК РАБОТЫ СЧЕТЧИКА

Счётчики отображают на дисплее результаты измерений, учёта и дополнительную информацию (данные) в автоматическом циклическом режиме индикации (автоматическая по кадровая индикация данных). Кроме этого, просмотр данных счетчика возможен ручным способом (перелистывание кадров на ЖКИ с помощью кнопок) и автоматизированным способом (считывание данных через интерфейсы счётчика с помощью ПЭВМ).

Данные отображаются на ЖКИ в строке (окне) ёмкостью восемь десятичных знаков (с учетом старшего разряда уменьшенного размера), с десятичной точкой и множителями  $10^3$ ,  $10^6$ .

Форматы вывода измеренных, вычисленных и накопленных параметров приведены в таблице 4.1 и разбиты по группам.

**Таблица 4.1**

Наименование выводимых параметров	Единицы измерения (ЖКИ/ интерфейс)	Число разрядов после запятой	
		На ЖКИ	По интерфейсам
Энергия	кВт•ч (квар•ч)	Таблицы 2.2, 2.3, п. 4.3.1	7
Энергия текущего интервала усреднения	Вт•ч (вар•ч) / кВт•ч (квар•ч)	ФПЗ*	7
Мощность максимальная и фактическая	кВт (квар)	3 (п. 4.3.1)	7
Мощность прогнозируемая	Вт (вар)/кВт (квар)	ФПЗ*	7
Значения профилей нагрузки	- /кВт (квар)	- (не выводится)	7
Мощность мгновенная	кВт (квар)	3 (п. 4.3.1)	4
Напряжение	В	1 (п. 4.3.1)	3
Ток	А	ФПЗ*	4
Коэффициент мощности		2	2
Угол	град	1	1
Частота сети	Гц	2	2
Напряжение батареи	В	1	1

\* ФПЗ – формат с плавающей запятой.

##### 4.1 Текущий учет

4.1.1 Счетчики ведут учет всех видов энергии всех направлений (в соответствии с исполнением) нарастающим итогом, по тарифам и суммарно, за текущие месяц и сутки, а также фиксируют максимумы и прогнозируемую фактическую величину мощности текущего месяца.

4.1.2 Счетчики измеряют текущие параметры сети и нагрузки.

4.1.3 Параметры текущего учета доступны к просмотру по ЖКИ-дисплею и через интерфейсные каналы счетчика.

## 4.2 Архивы и журналы

### 4.2.1 Архивы

4.2.1.1 Архивы дополняют имеющиеся в счётчиках регистры текущего учёта и регистры учёта профилей мощности. В архивах счётчика хранятся его показания, зафиксированные за 12 предыдущих месяцев и на конец 12 предыдущих месяцев, за 44 предыдущих суток и на конец 44 предыдущих суток, а также максимумы и значения фактической величины мощности за 12 предыдущих месяцев.

4.2.1.2 Архивы можно просмотреть по ЖКИ-дисплею счетчиков или считать через интерфейс.

### 4.2.2 Журналы

4.2.2.1 Счетчик ведет следующие журналы событий:

- Журнал фиксации отказов в доступе (до 20 записей);
- Журнал фиксации событий коррекции времени (до 20 записей);
- Журнал программирования счетчика (до 20 записей);
- Журнал состояния фаз (50 записей);
- Журнал отклонения напряжения фаз (до 100 записей);
- Журнал наступления событий и состояния счетчика (до 40 записей);
- Журнал фиксации состояний электронной пломбы (до 20 записей) (для счетчиков с электронной пломбой, «V» в обозначении счётчика);
- Журнал фиксации событий управления и сигнализации (до 50 записей) (для счётчиков с реле, «Q» либо «S» в обозначении счётчиков);
- Журнал событий GSM-модуля (до 50 записей) (для счётчиков с GSM-модулем, «G» в обозначении счётчиков).

4.2.2.2 Журналы представляют собой кольцевой буфер: после полного заполнения буфера журнала - следующая запись записывается в начало буфера, заменяя самую раннюю по времени запись.

4.2.2.4 Журналы доступны для просмотра только по интерфейсам.

## 4.3 Отображение информации на дисплее

### 4.3.1 Вывод значений счетного механизма

Для обеспечения соответствия счетного механизма требованиям действующих стандартов - для счетчиков разных исполнений реализованы различные варианты разрядности отображения данных учёта на дисплее (см. табл. 2.2 и 2.3).

Если ширина (8 символов) дисплея счётчика меньше ширины индицируемого параметра (см. табл. 4.2), - информация на дисплей выводится в режиме «бегущей строки» либо в формате с «плавающей запятой» (и с округлением значения параметра). Кроме этого, для счётчиков трансформаторного подключения в связи с тем, что счетчик ведет учет по первичной стороне, окно отображения счетного механизма автоматически смещается влево на величину, пропорциональную коэффициенту трансформации мощности ( $K_M = K_H \cdot K_T$ ), напряжения ( $K_H$ ) и тока ( $K_T$ ) с заданием позиции десятичной точки и введением необходимого множителя для отображения соответственно энергии (мощности), напряжения и тока.

Пример окна отображения энергии на дисплее счетчика трансформаторного включения 57,7 В 5 А приведен в таблице 4.2.

**Примечание** – При отбрасывании младших разрядов производится округление индицируемых показаний. Последствием этого может быть несовпадение суммарного значения индицируемой энергии с суммой индицируемых значений энергии по тарифам в пределах двух единиц младшего разряда. В режиме учета электроэнергии, когда показания постоянно меняются, возможно дополнительное несовпадение указанных показаний по причине одновременного их просмотра.

**Таблица 4.2**

Счетный механизм и положение окна отображения	Окно отображения	Множитель	Значение коэффициента мощности ( $K_M = K_H \cdot K_T$ )
432109876 <b>54321.12345</b>	<b>54321.123 kW·h</b>	-	до 10
43210987 <b>654321.12345</b>	<b>654321.12 kW·h</b>	-	от 10 до 100
4321098 <b>7654321.12345</b>	<b>7654321.1 kW·h</b>	-	от 100 до 1000
432109 <b>87654321.12345</b>	<b>87654.321 kW·h</b>	$10^3$	от 1000 до 10000
43210 <b>987654321.12345</b>	<b>987654.32 kW·h</b>	$10^3$	от 10000 до 100000
4321 <b>0987654321.12345</b>	<b>0987654.3 kW·h</b>	$10^3$	от 100000 до 1000000
432 <b>10987654321.12345</b>	<b>10987.654 kW·h</b>	$10^6$	от 1000000 до 10000000
43 <b>210987654321.12345</b>	<b>210987.65 kW·h</b>	$10^6$	от 10000000 до 100000000

### 4.3.2 Идентификация тарифов

Счетчик ведет учет по тарифам, согласно заданным параметрам тарификации и времени встроенных часов.

Текущий тариф индицируется на ЖКИ счетчика в группах параметров 2, 3 и 5 соответствующим обозначением из ряда T1, T2, T3, T4.

Отсутствие обозначения тарифа указывает, что тариф не определен (не задано тарифное расписание или обнаружена некорректная работа встроенных часов) и учет ведется по пятому (резервному) тарифу.

При просмотре результатов учёта:

- суммарная энергия по всем тарифам индицируется обозначением "**TOTAL**";
- энергия по каждому тарифу индицируется обозначением номера соответствующего тарифа из ряда T1, T2, T3, T4;
- суммарная энергия по задействованным тарифам индицируется одновременным свечением обозначений всех задействованных тарифов;
- энергия по пятому (резервному) тарифу индицируется миганием всех четырёх тарифных символов (T1–T4).

### 4.3.3 Описание индицируемой мнемоники

Единицы измерения отображаемых значений энергии/мощности индицируются соответственно мнемоникой "**kW·h**" / "**kW**" и "**kvar·h**" / "**kvar**" и характеризуют соответственно тип индицируемой энергии/мощности: активная и реактивная.

В нижней части ЖКИ-дисплея путем засветки маркеров " - " (выделение подчёркиванием) выводится следующая информация:

- "**10<sup>3</sup>** / **10<sup>6</sup>**" – множитель значения индицируемой величины (постоянная индикация –  $10^3$ , мигание –  $10^6$ ).
- "**←**" – обозначает, что индицируются параметры учета обратного направления (отпущенная энергия, - «генерация»);
- "**P+**" – индицирует, что в текущий момент в нагрузке присутствует составляющая прямого потока активной мощности (учет активной энергии ведется в прямом направлении) (потребление);
- "**P-**" – индицирует, что в текущий момент в нагрузке присутствует составляющая обратного потока активной мощности (учет активной энергии ведется в обратном направлении) (отпуск или «генерация»);
- "**Q+**" – индицирует, что в текущий момент в нагрузке присутствует составляющая прямого потока реактивной мощности (учет реактивной энергии ведется в прямом направлении) (потребление);
- "**Q-**" – индицирует, что в текущий момент в нагрузке присутствует составляющая обратного потока реактивной мощности (учет реактивной энергии ведется в обратном направлении) (отпуск или «генерация»);

**Примечание** - Индикация одновременно обоих направлений означает наличие одновременно потребления и учета в разных фазах.

- "**Err**" – индицирует фиксацию сбоя в работе счетчика (сбой часов или памяти накапливаемых или метрологических параметров, ошибка кода в памяти программы, срабатывание электронной пломбы в счетчиках с электронной пломбой).
- "**⏏**" – постоянное свечение индицирует понижение уровня напряжения батареи ниже 2,2 В, не введенный заводской номер счетчика или установленную технологическую перемычку внутри счетчика; мигание данного символа индицирует обмен по интерфейсу.

#### 4.4 Просмотр информации на дисплее

4.4.1 Просмотр информации на дисплее счётчика возможен как в ручном (перелистывание данных с помощью кнопок), так и в автоматическом (автоматическая смена кадров на дисплее) режимах.

4.4.1.1 В автоматическом режиме (если он не запрещён программной установкой) индикация данных на дисплее осуществляется путём последовательной автоматической циклической смены кадров (параметров). Период смены кадров задаётся (выбирается) программно. Список параметров для автоматической циклической индикации так же задаётся (корректируется) программно.

При этом:

- показания накоплений по каждому из задействованных тарифов и суммарно, а также текущие дата (время) индицируются всегда, независимо от содержания списка;
- служебные параметры, тарифное расписание и данные вспомогательных архивов – не доступны для включения в список для автоматической циклической индикации данных.

Заводская установка списка параметров для автоматической циклической индикации указана в паспорте на счётчик.

4.4.1.2 В ручном режиме возможен просмотр всех параметров (кроме архивов профилей нагрузки). - если не задан режим ручного просмотра только по списку автоматического режима.

Не более чем через 60 с после прекращения просмотра параметров в ручном режиме, счётчик автоматически переходит на один из следующих режимов индикации:

- переход в автоматический циклический режим индикации (если он разрешён);
- переход на индикацию первого кадра первой группы параметров ( если задан режим такого перехода);
- счётчик остаётся на последнем просматриваемом кадре.

4.4.2 Просмотр информации в ручном режиме осуществляется с помощью кнопок "**КАДР**" и "**ПРСМ**".

Различается два типа нажатия на кнопку:

- длительное – время удержания кнопки в нажатом состоянии 1-2 с;
- короткое – удержание кнопки в нажатом состоянии менее 1 с.

4.4.3 Длительное нажатие кнопки "**КАДР**" последовательно переключает отображение групп параметров (на индикаторе индицируется словом **PArt**) с номерами от "**01**" до "**12**".

##### **Номера и наименования групп параметров:**

1. Энергетические параметры нарастающим итогом;
2. Параметры сети, нагрузки и литиевого элемента;
3. Служебные параметры 1 (время, дата, коэффициенты трансформации, время усреднения);
4. Накопления текущих месяца и суток;
5. Накопление и прогнозируемая мощность текущего интервала усреднения;
6. Максимумы мощностей текущего месяца;
7. Служебные параметры 2  
(разрешенная энергия, лимиты энергии и мощности, реле, скорость обмена, версия);
8. Тарифное расписание;
9. Архив месячных значений;
10. Архив суточных значений;
11. Архив максимальных месячных мощностей;
12. Архив фактических величин мощности.

Короткое нажатие кнопки "**КАДР**" листает кадры параметров внутри групп.

В исполнениях счетчиков с подсветкой ЖКИ при отключенной подсветке первое нажатие кнопки "**КАДР**" включает подсветку без перелистывания кадра.

4.4.3 Длительное нажатие кнопки "**ПРСМ**" при просмотре групп параметров, содержащих разные виды энергетических параметров, последовательно переключает (ускоренно по отношению к короткому нажатию кнопки "**КАДР**") отображение прямой активной, обратной активной, прямой реактивной и обратной реактивной энергии (мощности).

Короткое нажатие кнопки "**ПРСМ**" в группах месячных и суточных значений, фактических величин мощности и максимумов позволяет выбирать даты просматриваемых параметров.



#### 4.4.4 Группа " 1 " (энергетические параметры нарастающим итогом)

Индицируется количество активной потребленной, активной отпущенной (только для двунаправленных счетчиков), реактивной потребленной и реактивной отпущенной энергии нарастающим итогом суммарно и по тарифам.

На экран ЖКИ выводится следующая информация (восьмиразрядная):

- количество потребленной активной (отображается мнемоникой "kW·h") энергии нарастающим итогом суммарно по всем тарифам (светится TOTAL);

Пример - На рисунке 4.1 показано значение (00008,621 кВт·ч) активной потребленной энергии нарастающим итогом суммарно по всем тарифам.

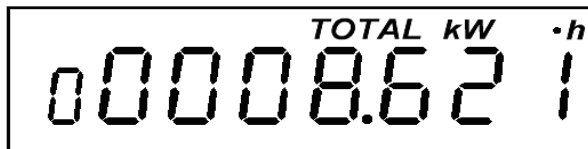


Рисунок 4.1

- количество потребленной активной (отображается мнемоникой "kW·h") энергии по тарифу 1 (светится T1);
- количество потребленной активной (отображается мнемоникой "kW·h") энергии по тарифу 2 (светится T2);
- количество потребленной активной (отображается мнемоникой "kW·h") энергии по тарифу 3 (светится T3);
- количество потребленной активной (отображается мнемоникой "kW·h") энергии по тарифу 4 (светится T4);
- количество потребленной активной (отображается мнемоникой "kW·h") энергии по тарифу 5 (мигают T1, T2, T3, T4);
- количество потребленной активной (отображается мнемоникой "kW·h") энергии суммарно по задействованным в тарифном расписании тарифам (светятся пиктограммы задействованных тарифов);

Пример - На рисунке 4.2 показано значение (00008,621 кВт·ч) активной потребленной энергии суммарно по задействованным в тарифном расписании тарифам.

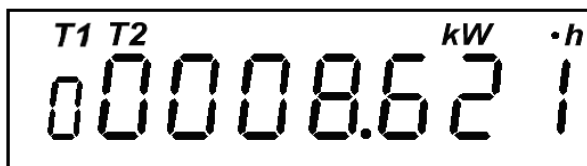


Рисунок 4.2

- количество отпущенной активной энергии (отображается мнемоникой "kW·h" и маркером "↔", только для двунаправленных счетчиков) нарастающим итогом суммарно по всем тарифам (светится TOTAL);
- количество отпущенной активной энергии (отображается мнемоникой "kW·h" и маркером "↔", только для двунаправленных счетчиков) по тарифу 1 (светится T1);
- количество отпущенной активной энергии (отображается мнемоникой "kW·h" и маркером "↔", только для двунаправленных счетчиков) по тарифу 2 (светится T2);

Пример - На рисунке 4.3 показано значение (00004,703 кВт·ч) отпущенной активной энергии по тарифу 2.

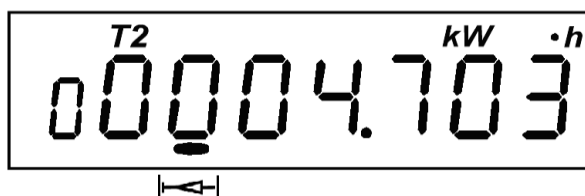


Рисунок 4.3

- количество отпущенной активной энергии (отображается мнемоникой "**kW·h**" и маркером "↔", только для двунаправленных счетчиков) по тарифу 3 (светится T3);
- количество отпущенной активной энергии (отображается мнемоникой "**kW·h**" и маркером "↔", только для двунаправленных счетчиков) по тарифу 4 (светится T4);
- количество отпущенной активной энергии (отображается мнемоникой "**kW·h**" и маркером "↔", только для двунаправленных счетчиков) по тарифу 5 (мигают T1, T2, T3, T4);
- количество отпущенной активной энергии (отображается мнемоникой "**kW·h**" и маркером "↔", только для двунаправленных счетчиков) суммарно по задействованным в тарифном расписании тарифам (светятся пиктограммы задействованных тарифов);
- количество потребленной реактивной (отображается мнемоникой "**k var·h**") энергии нарастающим итогом суммарно по всем тарифам (светится TOTAL);
- количество потребленной реактивной (отображается мнемоникой "**k var·h**") энергии по тарифу 1 (светится T1);
- количество потребленной реактивной (отображается мнемоникой "**k var·h**") энергии по тарифу 2 (светится T2);
- количество потребленной реактивной (отображается мнемоникой "**k var·h**") энергии по тарифу 3 (светится T3);
- количество потребленной реактивной (отображается мнемоникой "**k var·h**") энергии по тарифу 4, (светится T4);

Пример - На рисунке 4.4 показано значение (00004,156 кВар·ч) потребленной реактивной энергии по тарифу 4.

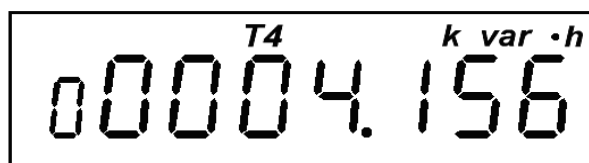


Рисунок 4.4

- количество потребленной реактивной (отображается мнемоникой "**k var·h**") энергии по тарифу 5 (мигают T1, T2, T3, T4);
- количество потребленной реактивной (отображается мнемоникой "**k var·h**") энергии суммарно по задействованным в тарифном расписании тарифам (светятся пиктограммы задействованных тарифов);
- количество отпущенной реактивной энергии (отображается мнемоникой "**k var·h**" и маркером "↔") нарастающим итогом суммарно по всем тарифам (светится TOTAL);
- количество отпущенной реактивной энергии (отображается мнемоникой "**k var·h**" и маркером "↔") по тарифу 1 (светится T1);
- количество отпущенной реактивной энергии (отображается мнемоникой "**k var·h**" и маркером "↔") по тарифу 2 (светится T2);
- количество отпущенной реактивной энергии (отображается мнемоникой "**k var·h**" и маркером "↔") по тарифу 3 (светится T3);
- количество отпущенной реактивной энергии (отображается мнемоникой "**k var·h**" и маркером "↔") по тарифу 4 (светится T4);
- количество отпущенной реактивной энергии (отображается мнемоникой "**k var·h**" и маркером "↔") по тарифу 5 (мигают T1, T2, T3, T4);

Пример - На рисунке 4.5 показано значение (00002,071 кВар·ч) отпущенной реактивной энергии по тарифу 5.

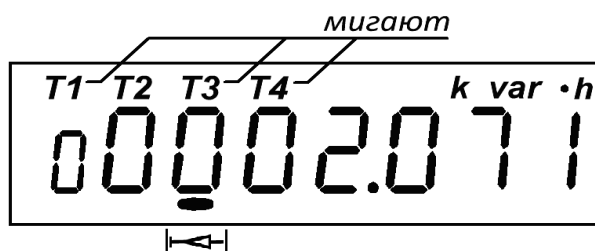


Рисунок 4.5

- количество отпущенной реактивной энергии (отображается мнемоникой "**k var·h**" и маркером "←") суммарно по задействованным в тарифном расписании тарифам (светятся пиктограммы задействованных тарифов).

Последовательный просмотр параметров осуществляется коротким нажатием кнопки "**КАДР**".

Длинное нажатие кнопки "**ПРСМ**" переключает индикацию на следующий измерительный канал (вид энергии).

#### 4.4.5 Группа " 2 " (параметры сети, нагрузки и литиевого элемента)

На экран ЖКИ-дисплея выводится следующая информация:

- **bAt** – значение напряжения батареи в вольтах;
- **pH** – признаки наличия фазных напряжений и индикация правильности подключения.

Индикация цифр **1**, **2** и **3** свидетельствует о наличии соответствующих фаз, отсутствующая фаза индицируется символом "-" (дефис). Символами "**A**", "**B**", "**C**" индицируются фазы, в которых зафиксировано наличие тока при отсутствии напряжения. Черточки сверху и снизу перед каждой фазой обозначают выход значения напряжения фазы за задаваемые пределы соответственно сверху или снизу. Символ "**1**" перед обозначением кадра "**pH**" информирует об отрицательных значениях углов векторов напряжений при наличии всех трех фаз;

Пример – На рисунке 4.6 показано: наличие отрицательных значений углов напряжений (I); наличие фазы А (1): отсутствие фазы В (индицируется символом "-") (дефис); наличие тока в фазе С при отсутствии напряжения в этой фазе. Черточка снизу перед фазой А обозначает выход значения напряжения фазы за задаваемые пределы, в данном случае – снизу. Т2 – текущий тариф.

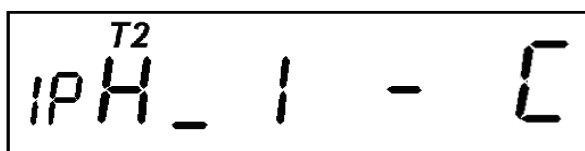


Рисунок 4.6

- **F** – частота сети в герцах;
- **U1** – среднеквадратичное значение напряжение фазы А в вольтах;
- **U2** – среднеквадратичное значение напряжение фазы В в вольтах;
- **U3** – среднеквадратичное значение напряжение фазы С в вольтах;
- **I1** – среднеквадратичное значение тока фазы А в амперах;
- **I2** – среднеквадратичное значение тока фазы В в амперах;
- **I3** – среднеквадратичное значение тока фазы С в амперах;
- **P** – активная мощность (потребленная) по фазам А; В; С (индицируется мнемоника "**kW**") в однонаправленных счетчиках;
- **PF** – активная мощность (потребленная) по фазам А; В; С (индицируется мнемоника "**kW**") в двунаправленных счетчиках;
- **Pb** – активная мощность (отпущенная) по фазам А; В; С (индицируется мнемоника "**kW**") в двунаправленных счетчиках;
- **P1** – активная мощность по фазе А (индицируется мнемоника "**kW**");
- **P2** – активная мощность по фазе В (индицируется мнемоника "**kW**");
- **P3** – активная мощность по фазе С (индицируется мнемоника "**kW**");
- **qF** – реактивная мощность (потребленная) по фазам А; В; С (индицируется мнемоника "**k var**");
- **qb** – реактивная мощность (отпущенная) по фазам А; В; С (индицируется мнемоника "**k var**");
- **q1** – реактивная мощность по фазе А (индицируется мнемоника "**k var**");
- **q2** – реактивная мощность по фазе В (индицируется мнемоника "**k var**");
- **q3** – реактивная мощность по фазе С (индицируется мнемоника "**k var**");
- **u12** – угол сдвига между фазами А и В;
- **u23** – угол сдвига между фазами В и С;
- **u31** – угол сдвига между фазами С и А;

- $iU1$  – угол между векторами тока и напряжения фазы А;
- $iU2$  – угол между векторами тока и напряжения фазы В;
- $iU3$  – угол между векторами тока и напряжения фазы С;
- $cOS$  – коэффициент мощности суммарный (без знака);
- $cOS1$  – коэффициент мощности фазы А;
- $cOS2$  – коэффициент мощности фазы В;
- $cOS3$  – коэффициент мощности фазы С;
- $t$  – коэффициент реактивной мощности суммарный (по модулю без знака);
- $t1$  – коэффициент реактивной мощности фазы А;
- $t2$  – коэффициент реактивной мощности фазы В;
- $t3$  – коэффициент реактивной мощности фазы С.

#### 4.4.6 Группа " 3 " (время, дата, коэффициенты трансформации, время усреднения)

На экран ЖКИ выводится следующая информация:

- $t$  – время (часы, минуты, секунды). В этом окне доступна функция ручной коррекции времени (п.3.7.7);

- дата (день недели, день месяца, месяц, год);

Пример - На рисунке 4.7 показана дата в формате: 3 – третий день недели (среда), 19 ноября 2008 года. На данный момент действующий тариф – четвертый.

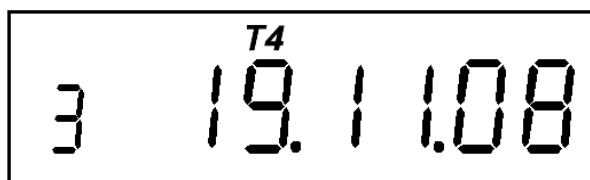


Рисунок 4.7

- $FI$  – коэффициент трансформации трансформатора тока;
- $FU$  – коэффициент трансформации трансформатора напряжения;
- $t$  – время усреднения (в правой части ЖКИ).

#### 4.4.7 Группа " 4 " (накопления текущих месяца и суток)

Индицируется количество энергии суммарно и по тарифам - активной потребленной, активной отпущенной (только для двунаправленных счетчиков), реактивной потребленной и реактивной отпущенной - в текущем месяце и в текущих сутках.

Параметры группы (семиразрядные) идентифицируются для месячных и суточных значений соответственно знаками "1П" (месяц) и "1d" (сутки) в левой части ЖКИ.

На экран ЖКИ выводится следующая информация:

- количество потребленной активной энергии текущего месяца нарастающим итогом суммарно и по каждому тарифу (отображаются мнемоникой " $kW \cdot h$ "), индикация группы параметров аналогична индикации группы "1";

Пример - На рисунке 4.8 показано значение (00006,92 кВт•ч) потребленной активной энергии нарастающим итогом суммарно по всем тарифам в текущем месяце.



Рисунок 4.8

- количество отпущенной активной энергии нарастающим итогом текущих суток суммарно и по каждому тарифу (отображается мнемоникой "**kW·h**" и маркером "**←**"). Только для двунаправленных счетчиков;

Пример - На рисунке 4.9 показано значение (0008,243 кВт·ч) отпущенной активной энергии по третьему тарифу за текущие сутки.

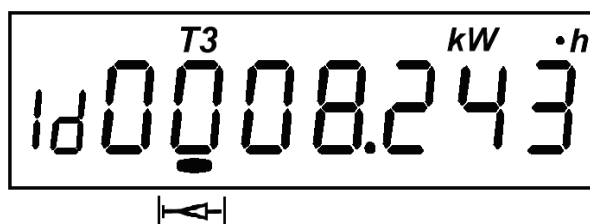


Рисунок 4.9

- количество потребленной реактивной энергии (в текущем месяце, сутках) нарастающим итогом суммарно и по каждому тарифу (отображается мнемоникой "**k var·h**");

- количество отпущенной реактивной энергии (в текущем месяце, сутках) нарастающим итогом суммарно и по каждому тарифу (отображается мнемоникой "**k var·h**" и маркером "**←**");

Просмотр параметров осуществляется коротким нажатием кнопки "**КАДР**" и длинным нажатием кнопки "**ПРСМ**" (переход на следующий вид энергии).

#### 4.4.8 Группа " 5" (накопление и прогнозируемая мощность текущего интервала усреднения)

Индицируется количество энергии активной потребленной, активной отпущенной (только для двунаправленных счетчиков), реактивной потребленной и отпущенной, а также соответствующие прогнозируемые мощности в текущем интервале усреднения и прогнозируемые фактические величины мощности текущего месяца.

Параметры группы (семиразрядные) идентифицируются в левой части ЖКИ знаками: "**Е**" – количество энергии в текущем интервале усреднения, "**Р**" – прогнозируемые мощности в текущем интервале усреднения и "**1Р**" – прогнозируемые фактические величины мощности текущего месяца.

Обновление прогнозируемой мощности текущего интервала усреднения происходит поминутно, вследствие чего в первую минуту интервала мощность равна нулю. Прогнозируемые фактические величины мощности текущего месяца обновляются ежесуточно с наступлением новых суток.

На экран ЖКИ выводится следующая информация:

- количество потребленной активной энергии в текущем интервале усреднения (отображаются мнемоникой "**W·h**") (пример - см. рис. 4.10);



Рисунок 4.10

- количество отпущенной активной энергии в текущем интервале усреднения (отображается мнемоникой "**W·h**" и маркером "**←**"). Только для двунаправленных счетчиков;

- количество потребленной реактивной энергии в текущем интервале усреднения (отображается мнемоникой "**var·h**");

- количество отпущенной реактивной энергии в текущем интервале усреднения (отображается мнемоникой "**var·h**" и маркером "**←**");

- прогнозируемая потребленная активная мощность в текущем интервале усреднения (отображается мнемоникой "W");
- прогнозируемая отпущенная активная мощность в текущем интервале усреднения (отображается мнемоникой "W" и маркером "←"). Только для двунаправленных счетчиков (пример - см. рис. 4.11);

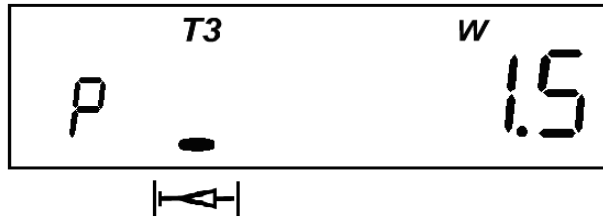


Рисунок 4.11

- прогнозируемая потребленная реактивная мощность в текущем интервале усреднения (отображается мнемоникой "var");
- прогнозируемая отпущенная реактивная мощность в текущем интервале усреднения (отображается мнемоникой "var" и маркером "←");
- прогнозируемая фактическая величина потребленной активной мощности текущего месяца (отображаются мнемоникой "W");
- прогнозируемая фактическая величина отпущенной активной мощности текущего месяца (отображается мнемоникой "W" и маркером "←"). Только для двунаправленных счетчиков;
- прогнозируемая фактическая величина потребленной реактивной мощности текущего месяца (отображается мнемоникой "var");
- прогнозируемая фактическая величина отпущенной реактивной мощности текущего месяца (отображается мнемоникой "var" и маркером "←") (пример - см. рис. 4.12).

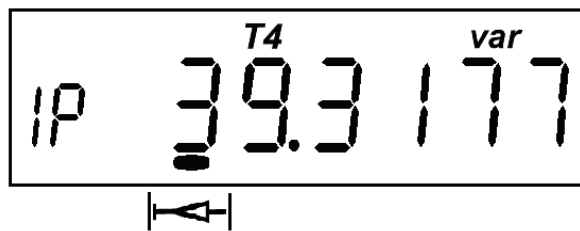


Рисунок 4.12

Просмотр параметров осуществляется коротким нажатием кнопки "КАДР" и длинным нажатием кнопки "ПРСМ" (переход на следующий вид параметра).

#### 4.4.9 Группа " 6 " (максимумы мощностей текущего месяца)

Индицируются максимальные месячные мощности на заданном времени усреднения - активные потребленные, активные отпущенные (только для двунаправленных счетчиков), реактивные потребленные и реактивные отпущенные, - зафиксированные в текущем месяце по всем тарифам, а также дата и время их фиксации. Фиксация происходит по времени окончания интервала усреднения. Время 0 часов 0 минут соответствует последнему в сутках интервалу усреднения.

Параметры группы (семиразрядные) идентифицируются знаком "17" в левой части ЖКИ.

На экран ЖКИ выводится следующая информация:

- максимальная потребленная активная мощность по каждому тарифу (отображаются мнемоникой "kW"), а также число и время (часы и минуты) их фиксации;

Пример - На рисунке 4.13 показано значение (00003,49 кВт) максимальной потребленной активной мощности по третьему тарифу, зафиксированное 14 числа данного месяца в 16 часов 30 минут;

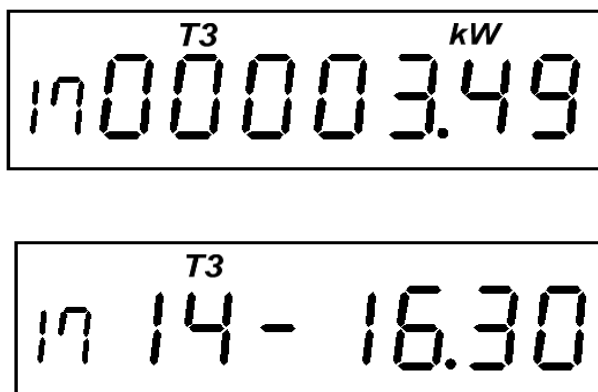


Рисунок 4.13

- максимальная отпущенная активная мощность по каждому тарифу (отображается мнемоникой "**kW**" и маркером " $\leftarrow$ "), а также число и время (часы и минуты) их фиксации. Только для двунаправленных счетчиков;

- максимальная потребленная реактивная мощность по каждому тарифу (отображается мнемоникой "**k var**"), а также число и время (часы и минуты) их фиксации;

- максимальная отпущенная реактивная мощность по каждому тарифу (отображается мнемоникой "**k var**" и маркером " $\leftarrow$ "), а также число и время (часы и минуты) их фиксации.

На ЖКИ поочередно в течение пяти секунд индицируются максимум и число месяца со временем фиксации максимума.

Просмотр параметров осуществляется коротким нажатием кнопки "**КАДР**" и длинным нажатием кнопки "**ПРСМ**" (переход на следующий вид мощности). Первым индицируется максимум, вторым – число месяца и время фиксации.

#### 4.4.10 Группа " 7 " (разрешенная энергия, лимиты энергии и мощности, реле, скорость обмена, версия)

На экран ЖКИ выводится следующая информация:

- количество активной энергии, разрешенной к потреблению в прямом направлении (отображаются мнемоникой "**E**" и "**kW·h**");

- количество активной энергии, разрешенной к потреблению в обратном направлении (в двунаправленном счетчике, отображаются мнемоникой "**E**", "**kW·h**" и маркером " $\leftarrow$ ");

- лимит активной мощности прямого направления для каждой из 4-х тарифных зон (отображаются мнемоникой "**L**", "**kW**" и тарифом, лимит которого индицируется). Перебор лимитов по тарифам осуществляется коротким нажатием кнопки **ПРСМ**;

- лимит активной мощности обратного направления для каждой из 4-х тарифных зон (в двунаправленном счетчике, отображаются мнемоникой "**L**", "**kW**", маркером " $\leftarrow$ " и тарифом, лимит которого индицируется). Перебор лимитов по тарифам осуществляется коротким нажатием кнопки **ПРСМ**;

- лимит активной энергии прямого направления (отображается мнемоникой "**L**" и "**kW·h**");

- лимит активной энергии обратного направления (в двунаправленном счетчике, отображается мнемоникой "**L**", "**kW·h**" и маркером " $\leftarrow$ ");

- **r 1 X YY** – описание реле 1 (в счетчиках с реле),

где X – состояние реле ( $\bar{1}$  – разомкнуто,  $1$  – замкнуто);

YY – код критерия управления реле;

Пример - На рисунке 4.14 показано состояние реле 1 – разомкнутое, код критерия управления реле – 0, на данный момент действующий тариф – второй;

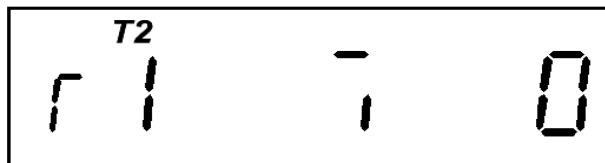


Рисунок 4.14

- **r 2 X YY** – описание реле 2 (в счетчиках с реле в корпусе SX) аналогично предыдущему;
- **Ir U X Y Z** – скорости обмена по интерфейсам,  
 где U – начальная скорость обмена через оптопорт (в счетчиках с оптопортом);  
 X – рабочая скорость обмена через оптопорт (в счетчиках с оптопортом);  
 Y – начальная скорость обмена через интерфейс;  
 Z – рабочая скорость обмена через интерфейс.  
 I – время ответа по интерфейсу 20 мс. При отсутствии этого знака время ответа – 200 мс.  
 В этом окне задаются начальные скорости обмена и время ответа по интерфейсу.

Пример - На рисунке 4.15 показаны скорости обмена по интерфейсам, а именно, начальная скорость обмена через оптопорт – "0", рабочая скорость обмена через оптопорт – "5", начальная скорость обмена через интерфейс – "5", рабочая скорость обмена через интерфейс – "5", время ответа по интерфейсу 20 мс, на данный момент действующий тариф – четвертый.

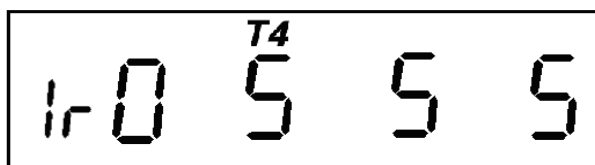



Рисунок 4.15

- **U X\_Y\_Z** – версия ПО и микросхемы измерителя,  
 где X – версия ПО (набора параметров) счетчика, определяющая функциональность;  
 Y – номер сборки ПО версии X;  
 Z – версия микросхемы измерителя;
- **xY Z** - текущее состояние GSM-модуля,  
 где X – количество попыток, оставшееся для реализации выполняемой операции;  
 Y – код выполняемой операции:
  - 1 – инициализация GSM-модуля;
  - 2 – режим CSD;
  - 3 – подключение в режиме GPRS;
  - 4 – регистрация и проверка подключения в режиме GPRS;
  - 5 – состояние ожидания и обмена данными в режиме GPRS;
  - 6 – переключение в режим CSD;
 Z – время (в минутах), оставшееся до выполнения действий для поддержания соединения.

Мигающий символ разряда батареи «» (над символом «X») в данном информационном окне свидетельствует о занятости интерфейса выполнением текущей операции (см. 4.3.3).

Одновременный обмен данными через GSM-модуль и оптопорт невозможен. Для обмена по оптопорту необходимо дождаться, пока освободится интерфейс (перестанет мигать символ разряда батареи.)



#### 4.4.11 Группа " 8 " (тарифное расписание)

Индицируется тарифное расписание, состоящее из сезонных расписаний, суточных расписаний переключения тарифов и списка исключительных дней.

- **n Вc-ЧЧ.ММ** – первая часть записи сезонного расписания (идентифицируется в верхней части ЖКИ символом **k**),

где **n** – номер записи сезонного расписания (принимает значения от 1 до 12, просмотр начинается с записи текущего сезона, листать записи можно коротким нажатием кнопки ПРСМ, пустые записи не индицируются);

**Вс** – номер суточного расписания для воскресного дня;

**ЧЧ.ММ** – дата (число и месяц) начала сезона;

- **1 Пн.Вт.Ср** – вторая часть записи сезонного расписания (идентифицируется в верхней части ЖКИ символом **k**),

где **1** – признак второй части записи сезонного расписания (1 - соответствует понедельнику);

**Пн** – номер суточного расписания для понедельника;

**Вт** – номер суточного расписания для вторника;

**Ср** – номер суточного расписания для среды;

- **4 Чт.Пт.Сб** – третья часть записи сезонного расписания (идентифицируется в верхней части ЖКИ символом **k**),

где **4** – признак третьей части записи сезонного расписания (4 - соответствует четвергу);

**Чт** – номер суточного расписания для четверга;

**Пт** – номер суточного расписания для пятницы;

**Сб** – номер суточного расписания для субботы;

- **m НН ЧЧ.ММ ТХ** – суточное расписание переключения тарифов (идентифицируется в верхней части ЖКИ символом **W**),

где **m** – номер записи суточного расписания (номер тарифной зоны от 1 до 8, листается коротким нажатием кнопки ПРСМ, пустые записи не выводятся, при открытии кадра индицируется запись действующей тарифной зоны);

**НН** – номер суточного расписания (значение от 1 до 36, листается длительным нажатием кнопки ПРСМ, пустые записи не выводятся, при открытии кадра индицируется текущее суточное расписание);

**ЧЧ.ММ** – время (часы и минуты) начала действия тарифной зоны;

**ТХ** – тариф тарифной зоны (мигающее обозначение тарифа в верхней части ЖКИ со значением **X** от 1 до 4). При совпадении с действующим тарифом обозначение не мигает.

- **I ТТ-ЧЧ.ММ** – список исключительных дней (идентифицируется в верхней части ЖКИ символом **h**),

где **I** – признак рабочего дня;

**ТТ** – тариф исключительного дня;

**ЧЧ-ММ** – дата (число месяц) исключительного дня.

Просмотр исключительных дней осуществляется коротким нажатием кнопки ПРСМ. Количество исключительных дней до 32 (пустые записи и записи, в которых тариф равен нулю, не индицируются). В исключительный день при открытии кадра индицируется запись этого дня.

#### 4.4.12 Группа " 9 " (архив месячных значений)

Индицируется количество энергии суммарно и по тарифам активной потребленной, активной отпущенной (только для двунаправленных счетчиков), реактивной потребленной и отпущенной, зафиксированных за 12 предыдущих месяцев или на конец 12 предыдущих месяцев (см. параметр CONDI), в которых велся учет, т.е. счетчик был включен.

Параметры группы (семиразрядные) идентифицируются знаком "1П" в левой части ЖКИ.

На экран ЖКИ выводится следующая информация:

- дата (месяц, год) фиксации месячных параметров;
- количество зафиксированной потребленной активной энергии (месячной) нарастающим итогом суммарно и по каждому тарифу (отображаются мнемоникой "kW·h");

Пример - На рисунке 4.16 показана дата фиксации месячного параметра – июль 2008 года, а также значение (00085,93 кВт·ч) зафиксированной потребленной активной энергии по четвертому тарифу – индицируется обозначением "Т4".

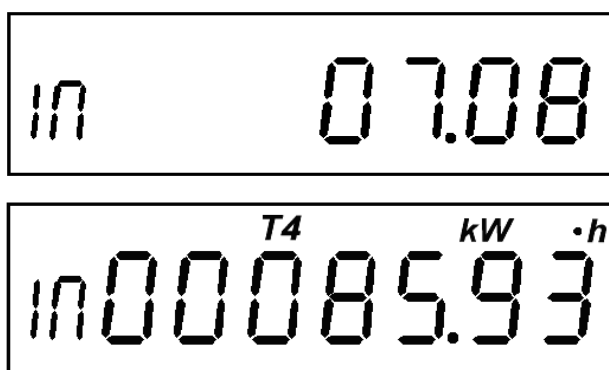


Рисунок 4.16

- количество зафиксированной отпущенной активной энергии (месячной) нарастающим итогом суммарно и по каждому тарифу (отображается мнемоникой "kW·h" и маркером "←"). Только для двунаправленных счетчиков;

- количество зафиксированной потребленной реактивной энергии (месячной) нарастающим итогом суммарно и по каждому тарифу (отображается мнемоникой "k var·h");

- количество зафиксированной отпущенной реактивной энергии (месячной) нарастающим итогом суммарно и по каждому тарифу (отображается мнемоникой "k var·h" и маркером "←").

Просмотр параметров в пределах одной даты осуществляется коротким нажатием кнопки "КАДР" и длинным нажатием кнопки "ПРСМ" (переход на следующий вид энергии).

Перебор дат осуществляется коротким нажатием кнопки "ПРСМ". При этом в течение одной секунды индицируется выбранная дата.

#### 4.4.13 Группа " 10 " (архив суточных значений)

Индицируется количество энергии суммарно и по тарифам - активной потребленной, активной отпущенной (только для двунаправленных счетчиков), реактивной потребленной и реактивной отпущенной, - зафиксированных за 44 предыдущих суток или на конец 44 предыдущих суток (параметр CONDI), в которых велся учет, т.е. счетчик был включен.

Параметры группы (семиразрядные) идентифицируются знаком "d" в левой части ЖКИ.

На экран ЖКИ выводится следующая информация:

- дата (число, месяц, год) фиксации суточных параметров;
- количество зафиксированной потребленной активной энергии (суточной) нарастающим итогом суммарно и по каждому тарифу (отображаются мнемоникой "kW·h").

Пример - На рисунке 4.17 показана дата фиксации месячных параметров – 18 ноября 2008 года, а также значение (00058,33 кВт·ч) зафиксированной потребленной активной энергии нарастающим итогом суммарно по всем тарифам.

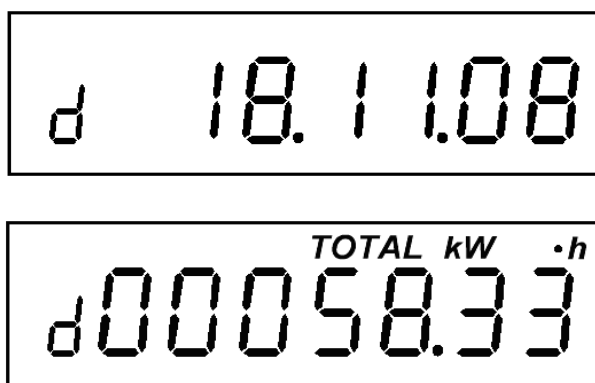


Рисунок 4.17

- количество зафиксированной отпущенной активной энергии (суточной) нарастающим итогом суммарно и по каждому тарифу (отображается мнемоникой "kW·h" и маркером "←"). Только для двунаправленных счетчиков;
- количество зафиксированной потребленной реактивной энергии (суточной) нарастающим итогом суммарно и по каждому тарифу (отображается мнемоникой "k var·h");
- количество зафиксированной отпущенной реактивной энергии (суточной) нарастающим итогом суммарно и по каждому тарифу (отображается мнемоникой "k var·h" и маркером "←").

Просмотр параметров в пределах одной даты осуществляется коротким нажатием кнопки "КАДР" и длинным нажатием кнопки "ПРСМ" (переход на следующий вид энергии).

Перебор дат осуществляется коротким нажатием кнопки "ПРСМ". При этом в течение одной секунды индицируется выбранная дата.

#### 4.4.14 Группа " 11 " (архив максимальных месячных мощностей)

Индицируются максимальные месячные мощности на заданном времени усреднения активные потребленные, активные отпущенные (только для двунаправленных счетчиков), реактивные потребленные и реактивные отпущенные, зафиксированные в 12-ти предыдущих учетных месяцах по всем тарифам, а также дата и время их фиксации. Фиксация происходит по времени окончания интервала усреднения. Время 0 часов 0 минут соответствует последнему в сутках интервалу усреднения.

Параметры группы (семиразрядные) идентифицируются знаком "17" в левой части ЖКИ.

На экран ЖКИ выводится следующая информация:

- месяц (месяц, год) фиксации максимума;
- максимальная потребленная активная мощность (месячная) по каждому тарифу (отображаются мнемоникой "kW"), а также число и время (часы и минуты) их фиксации;
- максимальная отпущенная активная мощность (месячная) по каждому тарифу (отображается мнемоникой "kW" и маркером "←"), а также число и время (часы и минуты) их фиксации. Только для двунаправленных счетчиков.

Пример - На рисунке 4.18 показаны: месяц и год фиксации месячных параметров – ноябрь 2008 года, значение максимума (00003,64 кВт) отпущенной активной мощности по пятому тарифу и число месяца со временем фиксации максимума (21 число, в 11 часов 30 минут).

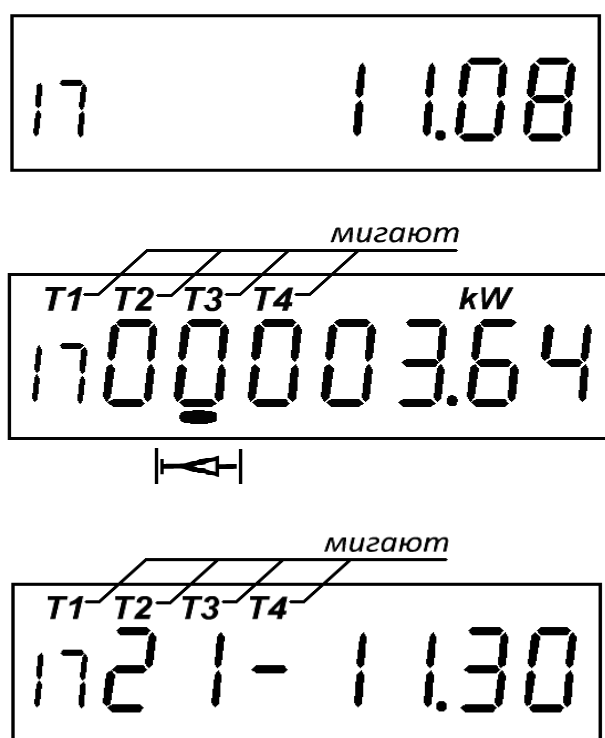


Рисунок 4.18

- максимальная потребленная реактивная мощность (месячная) по каждому тарифу (отображается мнемоникой "k var"), а также число и время (часы и минуты) их фиксации;
- максимальная отпущенная реактивная мощность (месячная) по каждому тарифу (отображается мнемоникой "k var" и маркером "←"), а также число и время (часы и минуты) их фиксации.

На ЖКИ поочередно в течение пяти секунд индицируются максимум и число месяца со временем фиксации месячного максимума.

Просмотр параметров в пределах одного месяца осуществляется коротким нажатием кнопки "КАДР" и длинным нажатием кнопки "ПРСМ" (переход на следующий вид мощности). Первым индицируется максимум, вторым – число месяца и время фиксации.

Перебор месяцев осуществляется коротким нажатием кнопки "ПРСМ". При этом в течение одной секунды индицируется выбранный месяц.

#### 4.4.15 Группа " 12 " (архив фактических величин мощности)

Индицируются фактические величины мощности - активные потребленные, активные отпущенные (только для двунаправленных счетчиков), реактивные потребленные, реактивные отпущенные, - зафиксированные в 12-ти предыдущих учетных месяцах.

Параметры группы (семиразрядные) идентифицируются знаком "1П" в левой части ЖКИ:

- месяц (месяц, год) фиксации фактической величины мощности;
- прогнозируемая фактическая величина потребленной активной мощности (отображаются мнемоникой " kW ");
- прогнозируемая фактическая величина отпущенной активной мощности (отображается мнемоникой " kW" и маркером "←"). Только для двунаправленных счетчиков;
- прогнозируемая фактическая величина потребленной реактивной мощности (отображается мнемоникой " k var");
- прогнозируемая фактическая величина отпущенной реактивной мощности (отображается мнемоникой " k var" и маркером "←").
- Пример - На рисунке 4.19 показаны: месяц и год фиксации фактической величины мощности – октябрь 2008 года и значение прогнозируемой фактической величины отпущенной реактивной мощности (00007,15 кVar).

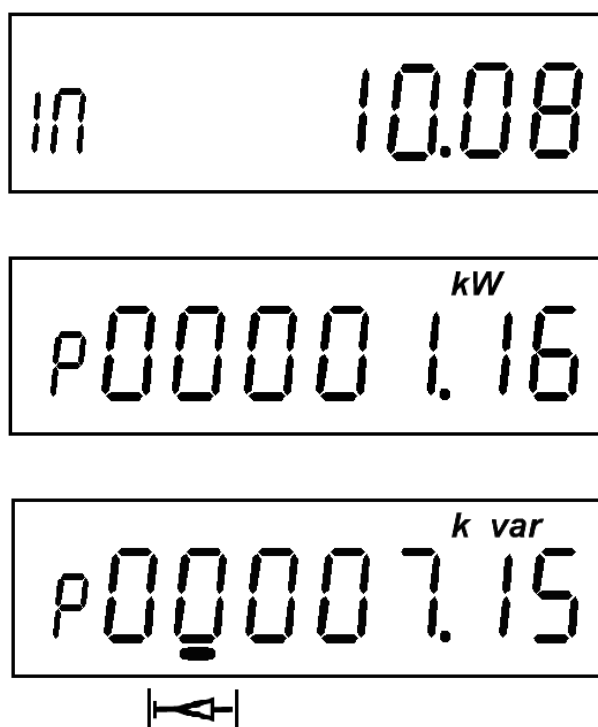


Рисунок 4.19

#### 4.4.16 Сообщения, индицируемые на ЖКИ-дисплее

На ЖКИ индицируются сообщения о состоянии счетчика, об ошибках обмена через интерфейс и оптический порт связи и об ошибках, обнаруженных в работе счетчика.

Сообщения об ошибках, обнаруженных в работе счетчика, индицируются периодически после каждого просматриваемого параметра. Индикация о таких ошибках прекращается после исчезновения ошибки или после действий, описанных в описании ошибки.

Остальные ошибки индицируются однократно после наступления соответствующего события.

##### 4.4.16.1 Сообщения о состоянии счетчика.

- **"OFF"** – **"выключение счетчика"** означает, что со всех входных цепей напряжения счетчика снято напряжение и счетчик переходит в режим сохранения и выключения;
- **"EnAbL"** – **"разрешение программирования"** означает, что счетчик находится в режиме разрешения программирования по аппаратной блокировке.
- **"dISAb"** – **"запрет программирования"** означает, что счетчик находится в режиме запрета программирования по аппаратной блокировке.

##### 4.4.16.2 Сообщения об ошибках обмена через интерфейсы и оптопорт.

• **"Err 03"** – **"Неверный пароль"** означает, что при программировании был введен пароль, не совпадающий с внутренним паролем счетчика. Введите верный пароль (для второй или третьей попыток).

• **"Err 04"** – **"Сбой обмена по интерфейсу"** означает, что при обмене через порт связи, была ошибка паритета или ошибка контрольной суммы, произошел сбой из-за неправильного соединения, неисправности интерфейсной части счетчика или подключенного к нему устройства. Если при повторных попытках сообщение повторяется, необходимо убедиться в работоспособности счетчика и подключаемого к нему устройства, правильности соединения этих устройств и работоспособности применяемой программы связи.

• **"Err 05"** – **"Ошибка протокола"** появляется, если сообщение, полученное счетчиком через порт связи, синтаксически неправильно. Если при повторных попытках сообщение повторяется, необходимо убедиться в работоспособности счетчика и подключаемого к нему устройства, правильности соединения этих устройств и работоспособности применяемой программы связи.

• **"Err 07"** – **"Тайм-аут при приеме сообщения"** означает, что в отведенное протоколом время не было получено необходимое сообщение. Если при повторных попытках сообщение повторяется, необходимо убедиться в работоспособности счетчика и подключаемого к нему устройства, правильности соединения этих устройств и работоспособности применяемой программы связи.

• **"Err 08"** – **"Тайм-аут при передаче сообщения"** означает, что в отведенное протоколом время не установился режим готовности канала связи. Если при повторных попытках сообщение повторяется, необходимо убедиться в работоспособности счетчика и наличии необходимых условий для связи при обмене по каналу IrDA.

• **"Err 09"** – **"Исчерпан лимит ошибок ввода неверного пароля"** означает, что при программировании было более 3-х попыток ввода неверного пароля в течение текущих суток. Дождитесь следующих суток и введите правильный пароль.

• **"Err 10"** – **"Недопустимое число параметров в массиве"** означает, что количество одноименных параметров превышает допустимое значение и параметр, в ответ на которого было выведено это сообщение, игнорируется.

• **"Err 12"** – **"Неподдерживаемый параметр"** означает, что параметр отсутствует в списке параметров счетчика. Использовать параметры, допустимые для данного счетчика (см. приложение Г).

• **"Err 14"** – **"Запрет программирования"** означает, что не нажата кнопка **"ДСТП"**, не введен пароль или нет параметра в списке программирования пользователя. Необходимо снять пломбу с кнопки **"ДСТП"**, перевести счётчик в режим программирования и/или ввести пароль. Для пользователя, при необходимости, ввести параметр в список программирования.

• **"Err 15"** – **"Недопустимое чтение"** означает, что не введен пароль или нет параметра в списке для чтения при парольном чтении пользователем. Необходимо ввести пароль или, при необходимости, ввести параметр в список пользователя, или отменить парольное чтение.

• **"Err 16" – "Калибровка запрещена"** означает, что произведена попытка записи технологического (метрологического) параметра без права доступа. Необходимо вскрыть счетчик (при наличии соответствующих прав) и установить технологическую перемычку.

• **"Err 17" – "Недопустимое значение параметра"**. Уточнить диапазон допустимых значений параметра и ввести правильное значение.

• **"Err 18" – «Отсутствует запрошенное значение параметра»**. Уточнить аргументы выбора запрашиваемых значений параметра и ввести правильные значения.

• **"Err 22" – «Ответ на запрос превышает размер выходного буфера или размер буфера установлен равным нулю»**. Проверить заданный размер выходного буфера или откорректировать запрос.

• **"Err 50" – «Ошибка GSM-модуля»**. При появлении этой ошибки при установленной SIM-карте и отсутствии CSD-соединения счётчик необходимо направить в ремонт.

#### 4.4.16.3 Сообщения об ошибках, обнаруженных в работе счетчика.

Данная группа сообщений индицирует нарушения, обнаруженные в процессе работы счетчика. В случае самостоятельного устранения данных ошибок необходимо тщательно проверить конфигурацию и накопленные данные для дальнейшего использования или заново переконфигурировать счетчик. В случае невозможности устранения ошибок необходимо направить счетчик в ремонт.

• **"Err 01" – "Пониженное напряжение питания"**. Проверьте правильность подключения счетчика и его соответствие напряжению сети. Если все верно, но ошибка не исчезает, счетчик необходимо направить в ремонт. Ошибка индицируется постоянно до устранения причины ее появления.

• **"Err 20" – "Ошибка измерителя"**. Снять со счетчика питающее напряжение. Если после подключения ошибка останется счетчик необходимо направить в ремонт. Ошибка индицируется постоянно до устранения причины ее появления.

• **"Err 21" – "Неполадки в работе часов реального времени"**. Проверить правильность индикации счетчиком текущих даты и времени. Для сброса индикации ошибки произвести программирование даты или времени. Если ошибка появляется снова, включить и выключить счетчик и запрограммировать дату или время. Если ошибка не исчезает, отправить счетчик в ремонт. Ошибка индицируется циклически после каждого просматриваемого параметра.

• **"Err 23" – «Ошибка модуля электронной пломбы»** (для счётчиков в корпусах SX с GSM-модулем). Сбросить ошибку чтением через интерфейс или оптопорт параметра STAT\_. Если через некоторое время ошибка появится повторно, счётчик необходимо направить в ремонт. Ошибка индицируется циклически после каждого просматриваемого параметра.

• **"Err 30" – "Сбой при обращении к энергонезависимой памяти данных"**. Сбрасывается чтением параметра состояния счетчика. При повторном появлении ошибки после сброса счетчик необходимо направить в ремонт.

• **"Err 31" – "Неверное исполнение счетчика"**. Ввести верное исполнение счетчика. Требуется вскрытие счетчика.

• **"Err 36" – "Ошибка контрольной суммы метрологических параметров"**. Требуется проверка счетчика и ввод технологических метрологических коэффициентов со вскрытием счетчика. Ошибка индицируется циклически после каждого просматриваемого параметра.

• **"Err 37" – "Ошибка контрольной суммы накапливаемых параметров"**. Проверить по возможности накопленную информацию на достоверность. Сбросить ошибку перепрограммированием любого параметра. Ошибка индицируется циклически после каждого просматриваемого параметра.

• **"Err 38" – "Ошибка контрольной суммы кода в памяти программ"**. Сбросить ошибку чтением через интерфейс или оптопорт параметра STAT\_. Если через некоторое время ошибка появится повторно, счетчик необходимо направить в ремонт. Ошибка индицируется циклически после каждого просматриваемого параметра.

• **«АТТ01» - «Предупреждение о вскрытии крышки счётчика и/или крышки клеммной колодки»** (для счётчиков в корпусах SX с GSM-модулем). Сбрасывается чтением байта состояния счётчика. Ошибка индицируется циклически после каждого просматриваемого параметра.

#### 4.4.17 Сообщения, выводимые через интерфейс

• "Err 12" – "Неподдерживаемый параметр" означает, что параметр отсутствует в списке параметров счетчика. Использовать параметры, допустимые для данного счетчика (см. приложение Г).

• <STX><ETX><BCC> – «пустой массив». Выдается при чтении параметра, запрещенного пользователю, или параметра, не накопленного и не зафиксированного на данный момент времени.

#### 4.5 Просмотр информации и обмен данными через интерфейсы

Данные измерений и учёта, параметры настроек, служебные и другие данные счётчика могут быть просмотрены через интегрированные в счётчик интерфейсы и каналы связи.

Обмен данными осуществляется в соответствии с МЭК 61107-96 в режиме С.

Одновременный обмен по интерфейсу и оптическому порту (или IrDA) невозможен. Запрос по любому интерфейсу будет проигнорирован до завершения обмена по другому интерфейсу.

При чтении текущих накапливаемых параметров (нарастающим итогом, текущие месяц и сутки) через интерфейс возможен небаланс суммарного значения с тарифными накоплениями, т.к. учет и вывод ведутся в реальном масштабе времени и, в промежутке между выводом суммарного и тарифных значений, может произойти очередное секундное накопление.

#### 4.6 Функции управления

##### 4.5.1 Коррекция хода часов

В счетчике имеется возможность коррекции хода часов вручную или через интерфейс на величину, не превышающую  $\pm 30$  с, не более одного раза в сутки.

При ручной коррекции нажатие кнопки "ПРСМ" в кадре, индицирующем текущее время, переводит счетчик на одну минуту в режим коррекции хода часов, который индицируется значком "о" после символа времени t. Повторное нажатие кнопки "ПРСМ" в течение этой минуты осуществляет коррекцию хода часов.

Коррекция осуществляется обнулением значений секунд, если текущее значение секунд в момент нажатия кнопки было менее 30. Если текущее значение секунд было более 29-ти, то коррекция выполняется установкой значения секунд равным 59, с последующей (через секунду) коррекцией времени на величину +1 сек.


Если уход составил более 30 с, то коррекцию следует проводить в течение нескольких дней или воспользоваться командой установки времени.

##### 4.5.2 Принудительное прерывание сеанса связи


В случае ошибочного запроса на передачу счетчиком через интерфейс или оптопорт большого объема информации на низкой скорости обмена (см.4.6), когда счетчик будет выдавать данные очень долго, можно прервать передачу выключением счетчика. Для случаев, когда выключение питания со счетчика технически трудно реализуемо, можно принудительно прервать сеанс связи. Для этого необходимо одновременно нажать кнопки "КАДР" и "ПРСМ".

### 5 МАРКИРОВАНИЕ

5.1 На лицевую панель счетчика, расположенную под прозрачным окном кожуха, нанесена следующая информация:

- товарный знак изготовителя –  ;
- обозначение типа счетчика и вида измеряемой энергии (активная и реактивная) – «CE 303-U AR»;
- символы, обозначающие дополнительные характеристики и функции счетчика и интегрированные в его состав интерфейсы и дополнительные устройства согласно обозначений, приведенных на рис. 2.1;
- обозначения стандартов, которым соответствуют счётчики по активной и реактивной энергии;
- класс точности по активной и реактивной энергии (указывается напротив обозначения стандарта, регламентирующего соответствующий класс точности), в зависимости от исполнения счётчика (см. табл. 2.2 и 2.3);



- номинальное фазное напряжение (в зависимости от исполнения счётчика, см. табл. 2.2 и 2.3);
- номинальная частота сети – 50 Hz;
- базовый и максимальный ток (для счётчиков прямого подключения) либо номинальный ток вторичной цепи трансформатора тока к которому может быть подключен счётчик (для счётчиков трансформаторного подключения по току), в зависимости от исполнения счётчика (см. табл. 2.2 и 2.3);
- число фаз и число проводов сети, для подключения к которой предназначен счётчик, - графическое обозначения по ДСТУ IEC 62053-52;
- символ «трансформаторное подключение» по ДСТУ IEC 62053-52 - для счетчиков трансформаторного подключения;
- постоянная счетчика по активной («R imp/(kW•h)») и реактивной («R imp/(kvar•h)») энергии, в зависимости от исполнения счётчика (см. табл. 2.2 и 2.3);
- маркировка световых индикаторов в соответствии с паспортными данными счётчика;
- обозначение маркеров «●10<sup>3</sup>/●10<sup>6</sup>», «←», «P+», «P-», «Q+», «Q-», «Egг» под соответствующими сегментами (зонами) ЖКИ-дисплея;
- маркировка кнопок ("КАДР", "ПРСМ", "ДСТП");
- символ  по ДСТУ ГОСТ 23217 – для счётчиков класса защиты II помещённых в изолирующий корпус (для всех исполнений счётчиков SE303-U AR);
- испытательное напряжение изоляции 4 кВ / 50 Гц - символ С2 по ДСТУ ГОСТ 23217;
- знак утверждения типа средств измерений по ДСТУ 3400;
- год выпуска и заводской номер счётчика по системе нумерации предприятия-изготовителя;
- штрих-код с информацией о счётчике;
- надпись «Украина»;
- другие дополнительные надписи, характеризующие счетчик либо нанесенные по требованию заказчика по согласованию с поставщиком.

#### 5.2 На крышке зажимов счетчика:

- нанесен знак «Внимание» по ДСТУ ГОСТ 23217;
- нанесена схема подключения счётчика в соответствии с его паспортными данными;
- предусмотрено место для нанесения характеристик трансформаторов тока и напряжения, подключаемых к счетчикам трансформаторного подключения.

5.3 На колодке зажимов (либо на кожухе) - у мест расположения зажимов счётчика - нанесена маркировка номеров данных зажимов..

У мест расположения выходных контактов ТМ-выходов, интерфейсов и дополнительных устройств - нанесена маркировка номеров данных контактов.

#### 5.4 На индивидуальной упаковке каждого счётчика указано:

- тип счётчика и полное наименование его модели;
- заводской номер счётчика и год его выпуска;
- штрих-код изделия;
- наименование и адрес изготовителя.

## 6 ТЕХНИЧЕСКОЕ ОБСЛУЖИВАНИЕ И ПЛОМБИРОВАНИЕ

6.1 Техническое обслуживание счетчиков в местах установки заключается в систематическом наблюдении за их работой и устранении ошибок и сбоев в их работе.

6.2 Счётчики в процессе эксплуатации подлежат периодической проверке правильности их работы (поверке), которая проводится в порядке, изложенном в разделе 7 настоящего руководства по эксплуатации.

6.3 При отрицательных результатах периодической поверки ремонт и регулировка счетчика осуществляется организацией, уполномоченной ремонтировать электросчетчики.

6.4 **ВНИМАНИЕ!** В случае отказа ЖКИ, информация сохраняется в течение 10 лет. Считывание информации возможно произвести через интерфейс счетчика, подключив счетчик к сети.

6.5 Крышка зажимов, а также крышка кнопки ДСТП (для счётчиков в корпусах SX) либо сама кнопка ДСТП (для счётчиков в корпусах RX) – пломбируются навешиванием пломб организацией, осуществляющей ввод счётчика в эксплуатацию.

## 7 ПОВЕРКА СЧЁТЧИКОВ

7.1 Поверка счётчиков (проверка правильности работы счётчиков) проводится при их выпуске из производства, после ремонта и в эксплуатации с периодичностью не более 16 лет.

Примечание - Срок проведения очередной поверки счётчиков отсчитывается от даты проведения предыдущей.

7.2 Установленный (утверждённый ГП «Укрметртестандарт») межповерочный интервал счётчиков типа СЕ303-У составляет 16 лет.

7.3 Поверка счётчика выполняется на соответствие действующим стандартам по утверждённой методике, которая предоставляется изготовителем по запросу организаций, уполномоченных на проведение поверки электросчётчиков.

По окончании поверки корпус счётчика пломбируется навешиванием пломбы государственного поверителя.

7.4 Сведения о поверке (отметка о поверке, сведения о методике поверки и др.) указаны в паспорте каждого счётчика.

## 8 ТЕКУЩИЙ РЕМОНТ

8.1 Возможные неисправности и способы их устранения потребителем приведены в таблице 8.1.

**Таблица 8.1**

Наименование неисправности и внешнее проявление	Вероятная причина	Способ устранения
1 Погашен ЖКИ	1 Нет напряжения на клеммах напряжения счетчика 2 Отказ в электронной схеме счетчика	1 Проверить наличие напряжений на клеммах напряжения счетчика 2 Направьте счетчик в ремонт
2 Информация на ЖКИ не меняется, нет реакции на кнопки	1 Отказ в электронной схеме счетчика	1 Направьте счетчик в ремонт
3 При подключении счетчика к нагрузке направление регистрации электроэнергии не соответствует истинной	1 Неправильное подключение параллельных и (или) последовательных цепей счетчика	1 Проверьте правильность отключения цепей
4 При периодической поверке погрешность вышла за пределы допустимой	1 Уход параметров элементов определяющих точность в электронной схеме счетчика 2 Отказ в электронной схеме счетчика	1 Направьте счетчик в ремонт
5 Отсутствует или неверный учет электрической энергии по каналам телеметрии	1 Неверно подключены линии телеметрии к клеммам счетчика	1 Подключите линии телеметрии в соответствии с РЭ

## **9 УСЛОВИЯ ХРАНЕНИЯ И ТРАНСПОРТИРОВАНИЕ**

9.1 Хранение счетчиков производится в упаковке предприятия-изготовителя при температуре окружающего воздуха от 5 до 40 °С и относительной влажности воздуха 80 % при температуре 25 °С.

9.2 Счетчики транспортируются в закрытых транспортных средствах любого вида.

Пределные условия транспортирования:

- температура окружающего воздуха от минус 50 до 70 °С;
- относительная влажность 98 % при температуре 35 °С;
- атмосферное давление от 70 до 106,7 кПа (537 – 800 мм рт. ст.).

## **10 ТАРА И УПАКОВКА**

10.1 Каждый счётчик (с паспортом) поставляется потребителю в индивидуальной (потребительской) упаковке.

Состав индивидуального комплекта поставки счётчика каждого исполнения указан в его паспорте.

Индивидуальная упаковка счётчика (коробка) изготовлена из картона.

Маркирование индивидуальной упаковки – см. п. 5.4.

10.2 Упакованные в индивидуальную упаковку счетчики укладываются в групповую упаковку из полиэтиленовой плёнки (до 10 шт.).

10.3 Для дальних перевозок счётчики, упакованные в групповую упаковку, укладываются в транспортную тару, представляющую собой картонный ящик, изготовленный согласно чертежам предприятия-изготовителя. В ящик вкладывается товаросопроводительная документация, в том числе упаковочный лист, содержащий следующие сведения:

- наименование и условное обозначение счетчиков, их количество, комплектность упаковки;
- вес упаковки;
- манипуляционные знаки (верх, низ, хрупкое, и др.);
- дата упаковывания;
- подпись ответственного за упаковывание;
- штамп ОТК.

10.2 Упаковывание счетчиков, эксплуатационной и товаросопроводительной документации производится в соответствии с чертежами предприятия изготовителя.

9.6 Габаритные размеры грузового места, масса нетто, масса брутто, - в соответствии с требованиями конструкторской документации предприятия-изготовителя.

## ПРИЛОЖЕНИЕ А

### Общий вид, габаритные и установочные размеры счётчиков

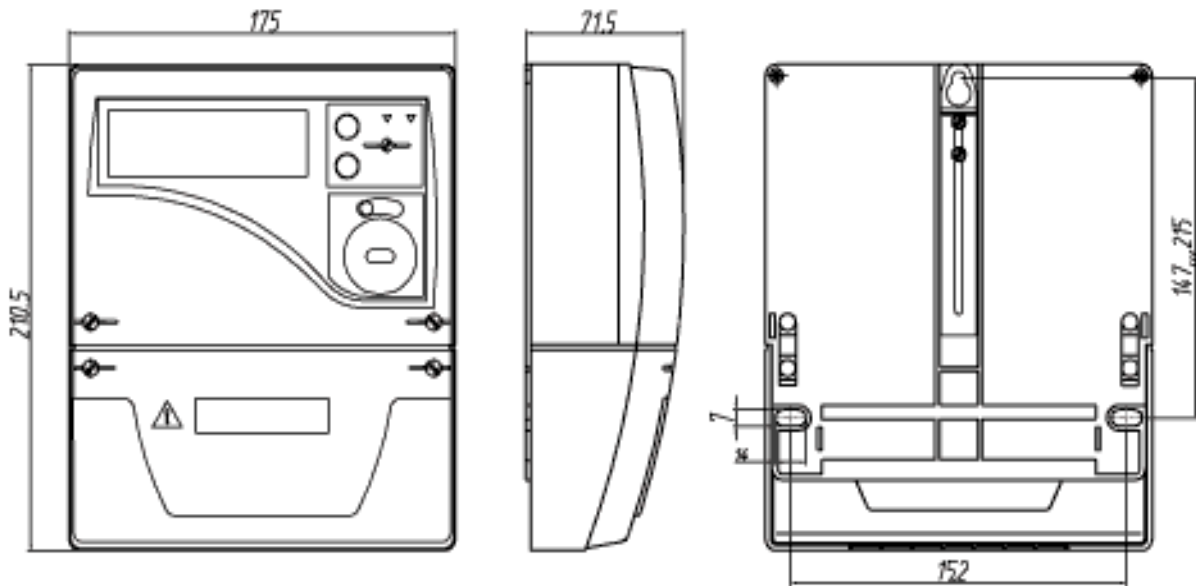


Рисунок А.1 – Счётчик в корпусе S31 (210,5×152×71,5 мм, шкаф)

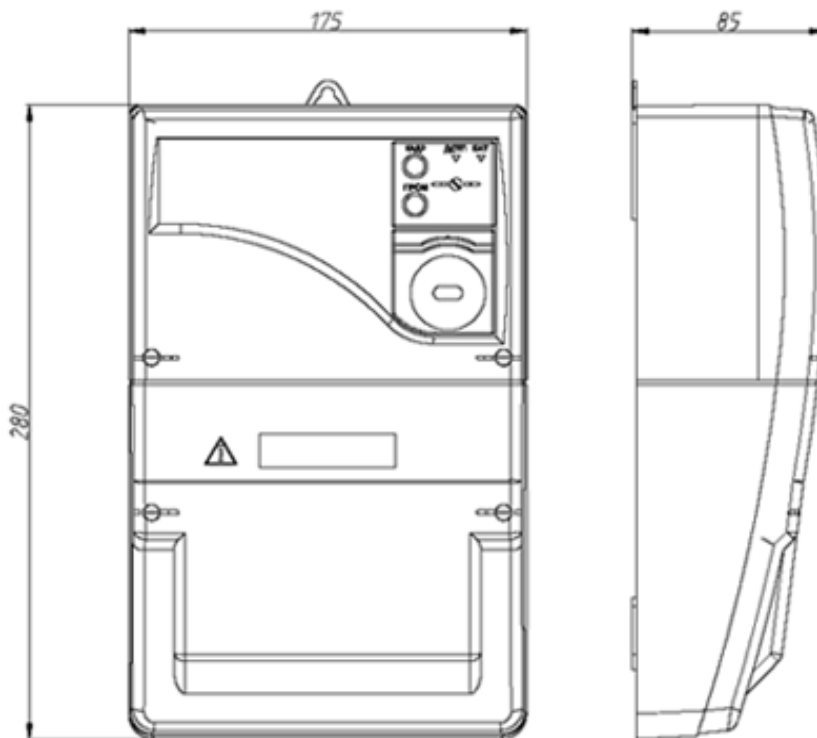
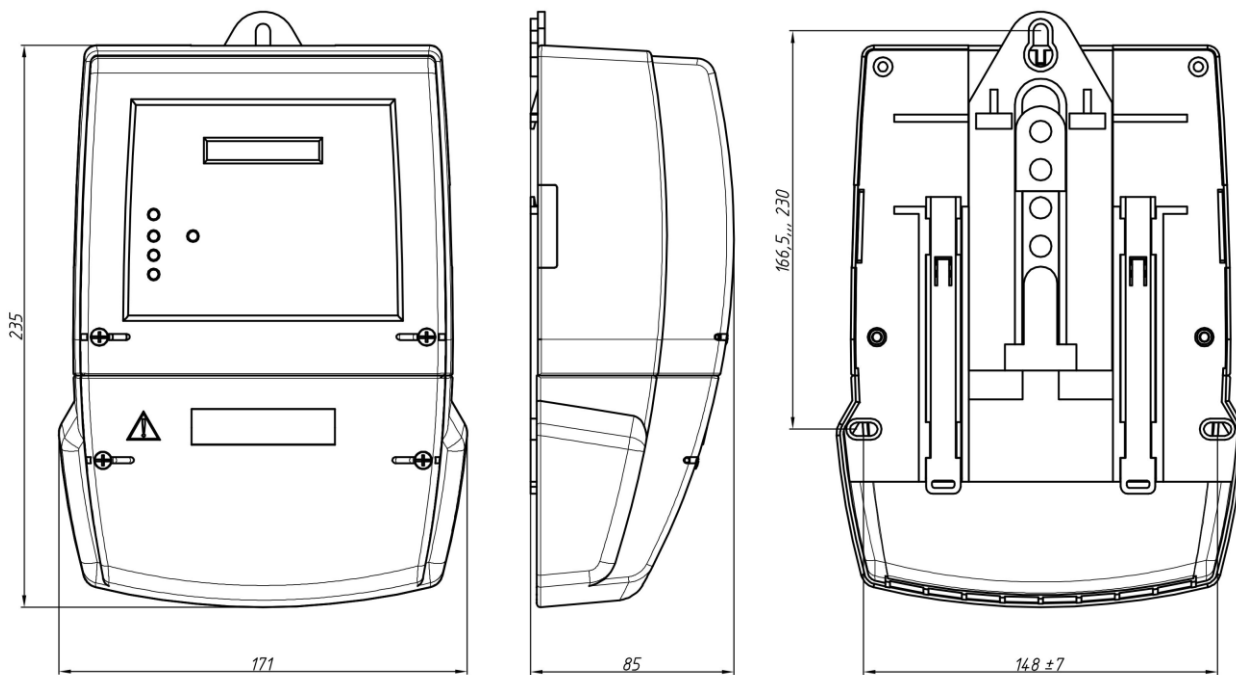
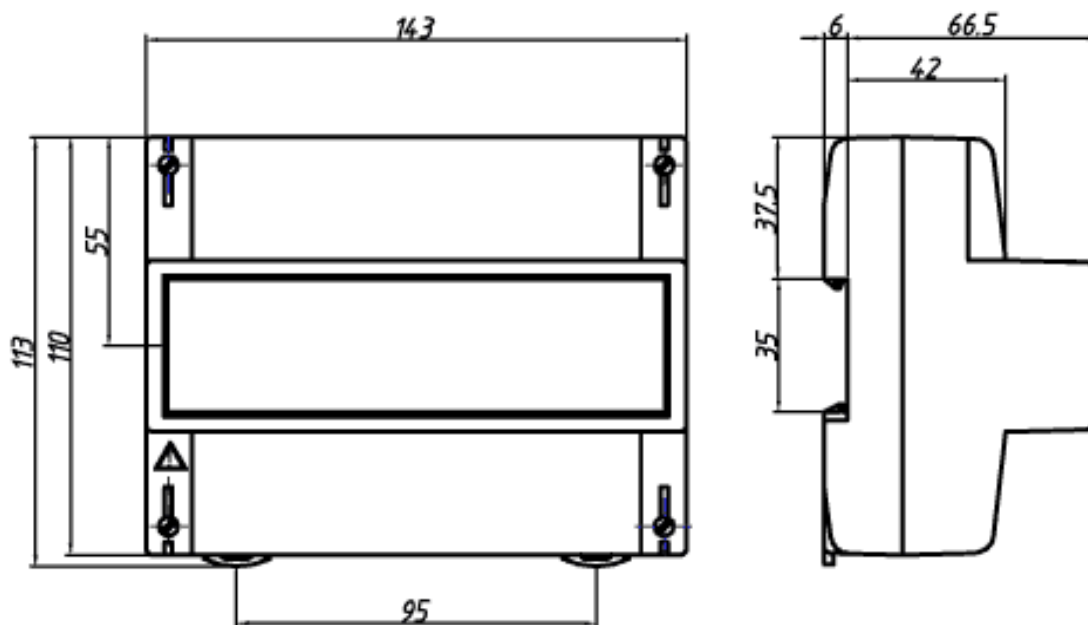


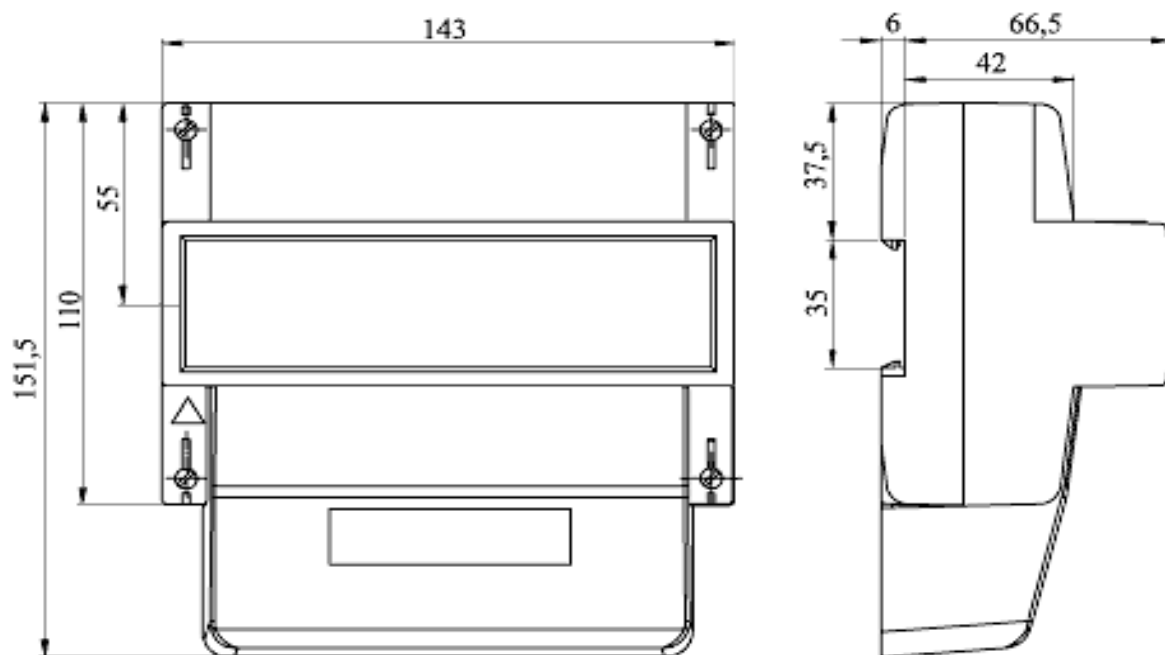
Рисунок А.2 – Счётчик в корпусе S34 (280×175×85 мм, шкаф)



**Рисунок А.3** – Счётчик в корпусе **S35** (235×171×85 мм, шкаф/рейка)



**Рисунок А.4** – Счётчик в корпусе **R31** (113×143×66,5 мм, рейка)

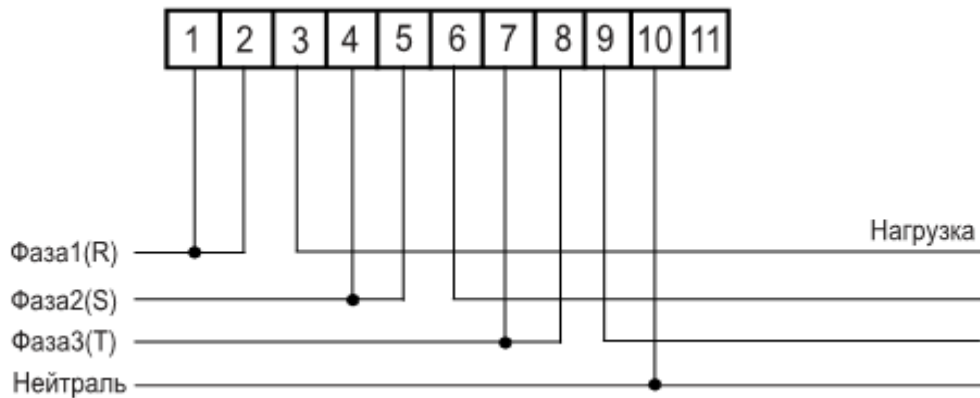


**Рисунок А.5** – Счётчик в корпусе **R33** (151,5×143×66,5 мм, рейка)

## ПРИЛОЖЕНИЕ Б

### Схемы подключение счётчиков в эксплуатации

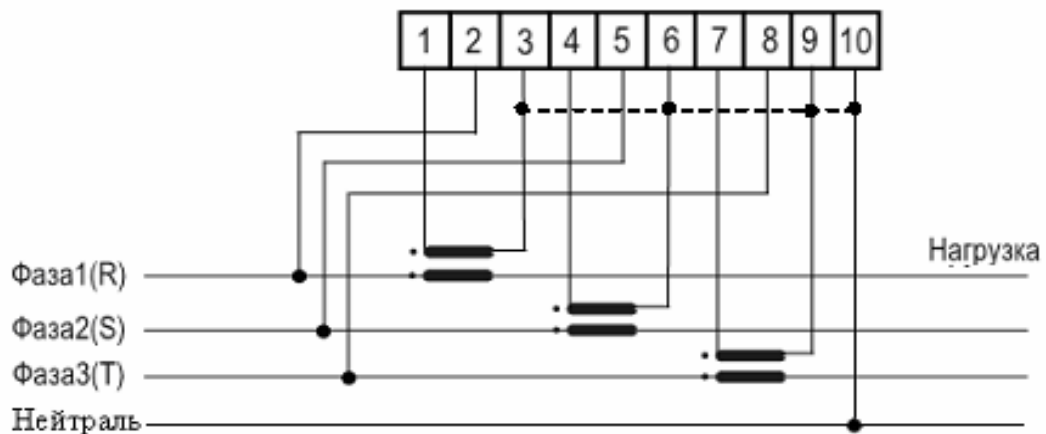
**Б.1 - Схема подключения счетчиков 230В 5(60)А; 5(100)А; 10(100)А  
непосредственное подключение (трехфазная четырехпроводная сеть)**



Перемычки между контактами 1-2, 4-5, 7-8 расположены на колодке зажимов либо внутри счётчика.

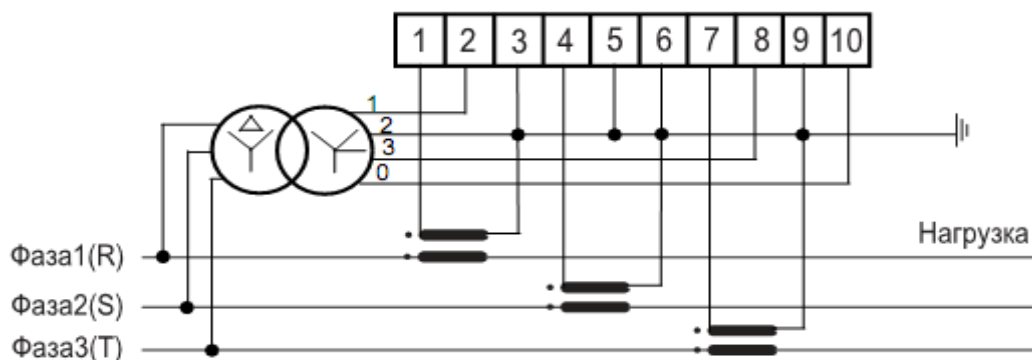
Все перемычки, расположенные на колодке зажимов, - должны быть замкнуты.

**Б.2 - Схема подключения счетчиков 230 В 5(10) А  
подключение через три трансформатора тока  
(трехфазная четырехпроводная сеть)**

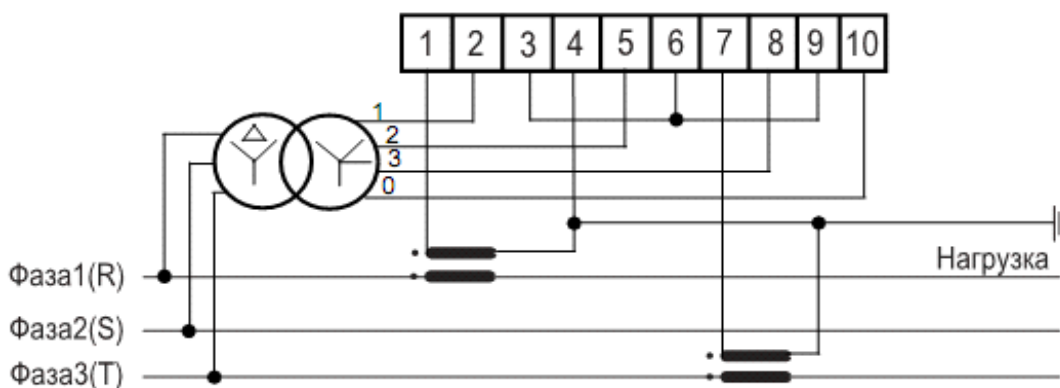


### Б.3 - Схемы подключения счетчиков 57,7 В 5(10) А

**Вариант 1** - подключение через три трансформатора тока и три трансформатора напряжения (трехфазная трехпроводная сеть)

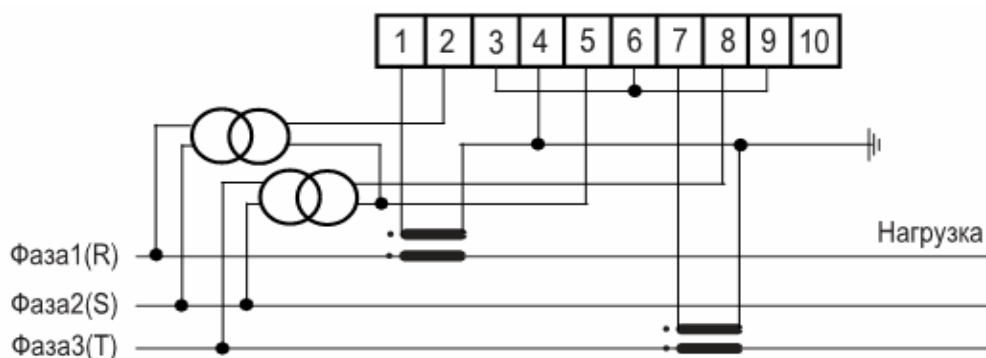


**Вариант 2** - подключение через два трансформатора тока и три трансформатора напряжения (трехфазная трехпроводная сеть)



*Внимание!* Заземление цепей напряжения производить согласно схеме подключения трансформатора напряжения на объекте.

**Вариант 3** - подключение через два трансформатора тока и два трансформатора напряжения (трехфазная трехпроводная сеть)



*Внимание!* Заземление цепей напряжения производить согласно схеме подключения трансформатора напряжения на объекте.