

# GYS SPOT

39.02 - 39.04

2600 - 2700

Pro 230 - Pro 400

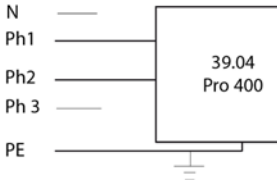


<b>NOTICE D'UTILISATION</b> .....	2 / 3-5 / 24-30
<b>USER'S MANUAL</b> .....	2 / 6-8 / 24-30
<b>BETRIEBSANLEITUNG</b> .....	2 / 9-11 / 24-30
<b>MANUAL DEL USUARIO</b> .....	2 / 12-14 / 24-30
<b>ИНСТРУКЦИЯ</b> .....	2 / 15-17 / 24-30
<b>HANDLEIDING</b> .....	2 / 18-20 / 24-30
<b>MANUALE D'USO</b> .....	2 / 21-23 / 24-30

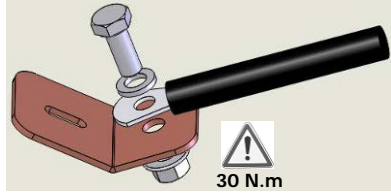


MADE IN FRANCE

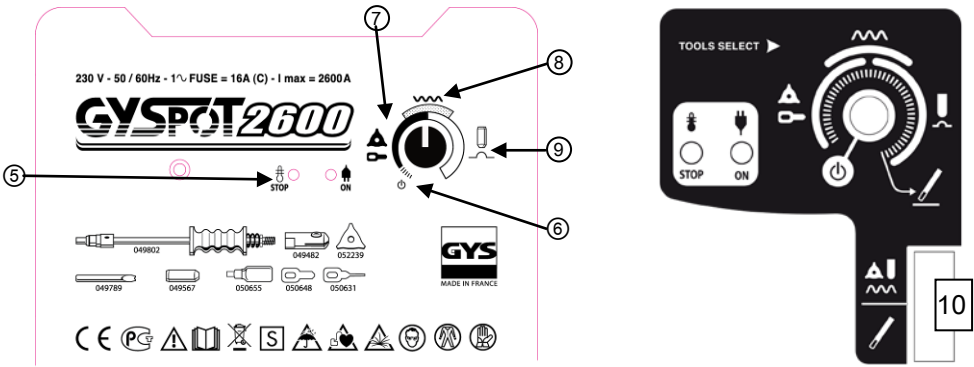
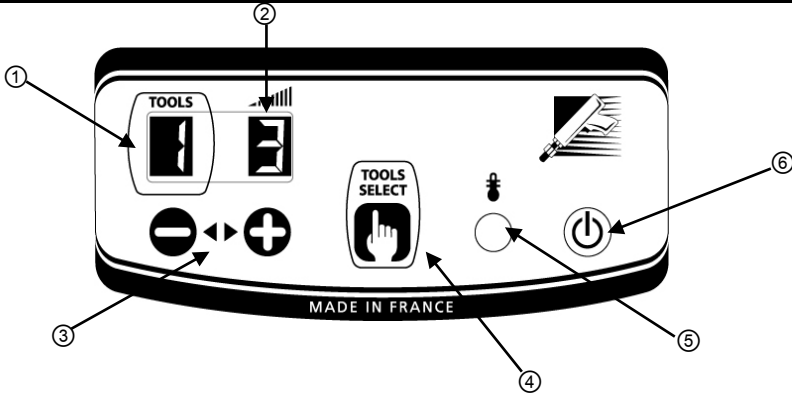
I



II



III

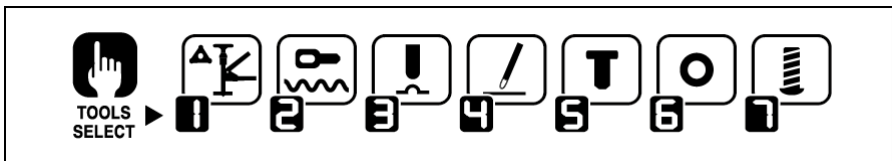


IV

(A)

Niveau	L	1	2	3	4	5	6	7	8	9	H
Tôle	0,3mm	0,4mm	0,5mm	0,6mm	0,7mm	0,8mm	0,9mm	1mm	1,1mm	1,2mm	1,3mm

(B)



*Merci de votre choix ! Afin de tirer le maximum de satisfaction de votre poste, veuillez lire avec attention cette notice :*

Cet appareil a été conçu pour effectuer les opérations de carrosserie suivantes : Travaux de débosselage ; soudage de clous, de rivets, rondelles, goujons moulures ; élimination d'impacts ; retente de tôles. Il n'est pas prévu pour faire des travaux d'assemblage de pièces métalliques. Cet appareil est livré avec une pince de masse, un pistolet avec câble et connecteur ¼ de tour, une boîte d'accessoires et consommables et un cordon secteur type **H07RNF**.

## **ALIMENTATION ELECTRIQUE**

- GYSPOT 39.02 / Pro 230 / 2600 / 2700 : Alimentation monophasée 230V 50Hz. Disjoncteur 16A courbe D ou fusibles 16A (type aM ou courbe C pour 2600)

- GYSPOT 39.04 / Pro 400 : Alimentation biphasée 400V 50Hz. Utilisation de PH 1 (1), PH 2 (2) et TERRE (PE). (FIG.1) Disjoncteur 16A courbe D ou fusibles 16A type aM.

**NB : Si l'appareil fait déclencher la protection de l'installation électrique, vérifier le calibre et le type de disjoncteur ou de fusibles utilisés.**

- Ces appareils sont de Classe A. Ils sont conçus pour un emploi dans un environnement industriel ou professionnel. Dans un environnement différent, il peut être difficile d'assurer la compatibilité électromagnétique, à cause de perturbations conduites aussi bien que rayonnées. Ne pas utiliser dans un environnement comportant des poussières métalliques conductrices.
- Attention, ces matériels ne respectent pas la CEI 61000-3-12. S'ils sont destinés à être connectés au système public d'alimentation basse tension, il est de la responsabilité de l'utilisateur de s'assurer qu'ils peuvent y être reliés. Consulter si nécessaire l'opérateur de votre réseau de distribution électrique.

## **MISE EN ROUTE ET REGLAGE (FIG III)**

### **A- Gyspot 39.02 / 39.04 / Pro 230 / Pro 400**

- ✓ Connecter l'appareil à une alimentation électrique adaptée
- ✓ Connecter le pistolet à l'aide du connecteur.

**Nb : Pro 230 et Pro 400 dispose en plus du connecteur de puissance d'un connecteur de commande gâchette :**

- **Connecter cette dernière si vous souhaitez amorcer grâce à la gâchette.**
- **Déconnecter la, si vous souhaitez utiliser le générateur en amorçage automatique (voir partie UTILISATION)**

- ✓ Appuyer sur la touche « Marche/Arrêt » (Ⓞ).

- ✓ Les afficheurs et témoins lumineux s'allument un court instant puis l'appareil affiche :

- L'outil ①, n°1 par défaut (soudage d'étoiles ou utilisation de la pince tire-creux).
- Niveau de puissance ②, n°5 par défaut (réglage adapté pour une tôle d'acier 0.8mm).

- ✓ Pour changer le niveau de puissance, appuyer sur les touches + ou - (Ⓞ). En maintenant enfoncé une de ces deux touches, le niveau de puissance défilera automatiquement.

✓ Les niveaux de puissance proposés permettent de redresser des tôles d'épaisseur variables (fig. IV-②).

- ✓ Pour changer le type d'outil utilisé en bout de pistolet, appuyer sur la touche de sélection de l'outil ④.

L'afficheur de numéro d'outil se met à clignoter pendant 5 secondes. Pendant ce délai, il est possible de changer de numéro d'outil en appuyant sur les touches + ou - (Ⓞ).

### **Outils disponibles (fig. IV-④)**

- |          |  |          |   |
|----------|--|----------|---|
| <b>1</b> | Travaux de débosselage à l'aide du marteau à inertie, des étoiles ou de la pince tire-creux. | <b>5</b> | Soudage de rivets pour baguettes latérales                                    |
| <b>2</b> | Soudage de fil ondulé ou d'anneaux pour des travaux de dressage.                             | <b>6</b> | Soudage de rondelles pour fixation de la masse.                               |
| <b>3</b> | Rabattage d'impacts avec un embout cuivre spécifique.  | <b>7</b> | Soudage de goujons pour fixation des masses véhicules et faisceaux de liaison |
| <b>4</b> | Electrode au carbone pour retente.   |          |   |

### **B- Gyspot 2600 / 2700**

- ✓ Connecter l'appareil à une alimentation électrique adaptée,
- ✓ La mise en marche du GYSPOT 2600/ 2700 s'effectue par rotation du potentiomètre (la mise en veille se fait sur la position "0" du potentiomètre). (Ⓞ)

- ✓ Sélectionner le mode d'utilisation à l'aide du potentiomètre de réglage :

- Page 7 (gauche) : soudage d'étoiles ou d'anneaux pour des opérations de tirage de tôles.
- Page 8 (haut) : soudage de fil ondulé, idéal pour les zones arrondies
- Page 9 (droite) : Rabattage d'impacts avec l'embout cuivre adapté

- ✓ Pour changer le niveau de puissance, tourner le potentiomètre jusqu'à la puissance désirée dans la plage choisie..

## UTILISATION

### 1- Amorçage

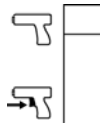
#### Gyspot Pro 230 / Pro 400

Le Gyspot Pro 230 et Pro 400 disposent de 2 systèmes d'amorçage :

- manuel, à l'aide de la gâchette (Connecteurs de puissance et de commande connectés)
- automatique : cf partie ci-dessous. (Connecteur de puissance connecté seulement)

En mode manuel, connecter le connecteur de puissance et le connecteur de commande de la gâchette.

En mode manuel, le mode automatique ne fonctionne plus, seule une pression sur la gâchette permet le point de soudage. Le commutateur permet d'activer ou de désactiver la gâchette du pistolet.



#### Gyspot 39.02 / 39.04 / 2600 / pro 230 et 400 avec gâchette déconnectée

L'appareil est muni d'un système d'amorçage automatique du point de soudage.

Le générateur va automatiquement détecter le contact électrique et générer un point de soudage dans un délai inférieur à 1 seconde. Pour générer un 2<sup>ème</sup> point, il faut rompre le contact en bout de pistolet pendant au moins ½ seconde puis établir un nouveau contact.

#### Gyspot 2700

Ce générateur est équipé d'un pistolet à gâchette pour des opérations manuelles. Un commutateur permet d'activer la fonction « crayon graphite » (bouton 10).

Le potentiomètre possède 2 plages d'utilisations en fonctions de la position du bouton 10. Une plage pour le crayon graphite et une plage pour les autres outils.

A l'allumage de l'appareil, un clignotement toutes les ½ secondes de la LED jaune « STOP » indique que la gâchette du pistolet est restée enfoncée, ou que le câble pistolet est défectueux.

### 2- Fonctionnement

Procéder comme suit :

- ✓ Connecter la pince de masse du générateur à la pièce de tôlerie à redresser en suivant les conseils suivants:
  - la placer au point le plus proche de l'endroit où vous devez travailler.
  - ne pas la connecter sur une pièce voisine (Exemple: ne pas connecter la masse sur une portière pour redresser l'aile du véhicule)
  - décapier proprement la tôle à l'endroit de la connexion
- ✓ Décaper l'endroit où doit être travaillée la tôle.
- ✓ Placer au bout du pistolet un des outils fournis en serrant fermement l'écrou situé au bout du pistolet
- ✓ Sélectionner l'outil et de la puissance (cf partie mise en marche et réglage)
- ✓ Mettre en contact l'outil pistolet avec la tôle à souder.
- ✓ Réaliser votre point de soudure.

**Attention : Pour un fonctionnement optimal, il est préconisé d'utiliser le câble de masse et le pistolet complet livrés d'origine**

## PROTECTION THERMIQUE DU GENERATEUR

L'appareil est muni d'un système de protection thermique automatique. Ce système bloque l'utilisation du générateur pendant quelques minutes en cas d'utilisation trop intensive. Dans ce cas, le témoin jaune (fig. III-⊗) de défaut thermique s'allume.

## ENTRETIEN

- Avant de démonter la carrosserie de l'appareil, débrancher la prise du secteur. A l'intérieur, les tensions et intensités sont élevées et dangereuses.
- L'entretien et les réparations ne peuvent être effectuées que par du personnel qualifié.
- Il est nécessaire d'assurer une maintenance préventive régulière en dépoussiérant l'intérieur du poste à l'aide d'une soufflette. En profiter pour faire vérifier la tenue des connexions électriques avec un outil isolé par du personnel qualifié.
- Contrôler régulièrement l'état du cordon d'alimentation. Si ce dernier est endommagé, il doit être remplacé par le fabricant, son service après-vente ou une personne de qualification similaire, afin d'éviter un danger.

**GYS****SPOT****39.02 - 39.04 - 2600 - 2700**  
**Pro 230 - Pro 400****SECURITE**

**L'utilisation d'un appareil de soudage par résistance peut être dangereux et causer des blessures graves, voire mortelles. Protégez-vous et protégez les autres.**

**Respectez les instructions de sécurité suivantes :**

<b>Rayonnements de l'arc :</b>	Se protéger à l'aide d'un masque muni de filtres conformes EN 169 ou EN 379.
<b>Pluie, vapeur d'eau, humidité :</b>	Utilisez votre poste dans une atmosphère propre (degré de pollution $\leq 3$ ), à plat et à plus d'un mètre de la pièce à souder. Ne pas utiliser sous la pluie ou la neige. Porter des vêtements de travail en tissu ignifugé (coton, bleu ou jeans).
<b>Brûlures :</b>	Travailler avec des gants de protection et un tablier ignifugé. Protéger les autres en installant des paravents ininflammables, ou les prévenir de ne pas regarder l'arc et de garder une distance suffisante.
<b>Incendies :</b>	Supprimer tous les produits inflammables de l'espace de travail. Ne pas travailler en présence de gaz inflammable.
<b>Chocs électriques :</b>	S'assurer que l'appareil soit raccordé à la terre. Ne pas toucher les pièces sous tension. Vérifier que le réseau d'alimentation est adapté au poste.
<b>Fumées :</b>	Ne pas inhaler les gaz et fumées de soudage. Utiliser dans un environnement correctement ventilé, avec extraction artificielle si soudage en intérieur.
<b>Chutes :</b>	Ne pas faire transiter le poste au-dessus de personnes ou d'objets.
<b>Précautions Supplémentaires :</b>	Toute opération de soudage : - Dans des lieux comportant des risques accrus de chocs électriques, - dans des lieux fermés, - en présence de matériaux inflammables ou comportant des risques d'explosion, Doit toujours être soumise à l'approbation préalable d'un "responsable expert", et effectuée en présence de personnes formées pour intervenir en cas d'urgence. Les moyens techniques de protection décrits dans la Spécification Technique CEI/IEC 62081 doivent être appliqués. Le soudage en position surélevée est interdit, sauf en cas d'utilisation de plates-formes de sécurité.

GYS ne peut en aucun cas être tenu responsable des dommages aux personnes ou aux biens pouvant résulter de l'utilisation de la machine dans les circonstances suivantes :

- Modification ou neutralisation des éléments de sécurité
- Non respect des recommandations figurant dans la notice
- Modification des caractéristiques de l'appareil
- Utilisation d'accessoires inadaptés à l'appareil
- Non respect de la réglementation et des dispositions particulières à l'état ou au pays dans lequel est installé l'appareil.

**Les porteurs de stimulateurs cardiaques doivent consulter un médecin avant d'utiliser ces appareils. Il ne doit pas y avoir de personnes utilisant des appareils médicaux actifs (pacemakers, prothèses acoustiques...) dans un rayon minimum de 3 mètres autour du poste.**

**GARANTIE**

- La garantie couvre tout défaut ou vice de fabrication pendant 1 an, à compter de la date d'achat (pièces et main d'œuvre).
- La garantie ne couvre pas les erreurs de tension, incidents dus à un mauvais usage, chute, démontage ou toute autre avarie due au transport.
- La garantie ne couvre pas l'usure normale des pièces (Ex. : câbles, pinces, etc.).  
En cas de panne, retournez l'appareil à votre distributeur (port dû refusé), en y joignant :
  - Un justificatif d'achat daté (ticket de sortie de caisse, facture...)
  - Une note explicative de la panne.

**Attention :** notre SAV n'accepte pas les retours en port dû.

Après la garantie, notre SAV assure les réparations après acceptation d'un devis.

**DECLARATION DE CONFORMITE**

La société GYS atteste sous sa propre responsabilité que les produits : **GYSPT 39.02, GYSPT 39.04, Gyspot Pro 230, Gyspot Pro 400, Gyspot 2600 et Gyspot 2700** ont été fabriqués conformément aux exigences des directives européennes suivantes :

- Directive Basse Tension : 2006/95/CE – 12/12/2006
- Directive CEM : 2004/108/CE – 15/12/2004

Ils sont pour cela conformes aux normes harmonisées :

- EN 62135-1
- EN 62135-2

Date de marquage CE : mars 2016

**Le 01/07/2016**  
**Société GYS**  
134 BD des Loges  
53941 Saint Berthevin

**Nicolas BOUYGUES**  
Président Directeur Général/ CEO

*Nicolas Bouygues*

Thank you for choosing this GYS product: please read this instruction manual carefully before installing and using the product, and keep in a safe place for future reference.

This product has been designed to carry out the following operations in a car body workshop:

Dent pulling; welding of nails, rivets, rings and pins; removal of bumps and dents; sheet stretching. It is not designed for the assembly of metal parts. This device is delivered with an earth clamp, a gun (with cable), a consumables and accessories box, and an H07RNF mains cable.

### **ELECTRICITY SUPPLY**

- GYSPOT 39.02 / Pro 230 / 2600 / 2700 : single phase supply 230V 50Hz. 16A Circuit breaker curve D 16 A (aM type or C curve for 2600).

- GYSPOT 39.04 / Pro 400: Two phase supply 400V 50Hz. Use of PH 1 (1), PH 2 (2) and EARTH (PE). (FIG I Page 2) 16A Circuit breaker curve D 16 A fuse aM type.

**NB: If the product trips the circuit breaker, please check that the correct fuse and an adequate circuit breaker are being used.**

- These are A-class devices. They are designed to be used in an industrial or professional environment. In a different environment, it can be difficult to ensure electromagnetic compatibility, due to conducted disturbances as well as radiation.
- Warning: these materials do not comply with IEC 61000-3-12. If they are to be connected to a low-voltage main supply, it is the responsibility of the user to ensure they can be connected. If necessary consult the operator of your electrical distribution system

### **OPERATING AND SETTING (FIG III-PAGE 2)**

#### **A- Gyspot 39.02 / 39.04 / Pro 230 / Pro 400**

- ✓ Connect the machine to an appropriate power supply
- ✓ Connect the gun with its connector.

**Nb: Pro 230 and Pro 400 has, in addition to the power connector, a connector to command the torch trigger:**

- **Connect the latter if you wish to start by using the trigger.**
- **Disconnect it if you prefer use the generator with automatic start (see OPERATION section).**

- ✓ Press the « on/off » key (Ⓞ).
- ✓ The indicators switch on for few seconds then the machine displays:
  - ① Tool, n°1 by default, (star welding or dent pulling clamp).
  - ② Power level, n°5 by default, (setting adapted for 0.8mm steel sheets).
- ✓ To change the power level, press the + or – keys (③). Keep the desired key pressed to scroll through the levels automatically.
- ✓ The available power levels allow the straightening of sheets of varying thickness (fig IV-Ⓐ).
- ✓ To change the tool used with the gun, press the tool selection key (④).  
The tool indicator will blink for 5 seconds. During this time, it is possible to change the tool number by pressing the + or - keys (③).

#### **Available Tools (fig IV-Ⓑ)**

1	Straightening using the star hammer, or dent pulling clamp.	5	Welding rivets for side rods
2	Crimped welding wire or rings for straightening	6	Welding rings for fixing vehicle body.
3	Impact reduction with specific copper tip	7	Welding studs for vehicle body and connecting beams
4	Carbon electrode for tempering		

### B- Gyspot 2600 / 2700

- ✓ Connect the machine to an appropriate power supply,
- ✓ To start the equipment, turn on the potentiometer. Put the potentiometer on "O" for standby mode. (Ⓞ).
- ✓ Select the start mode using the potentiometer:
  - Range 6 (left): star or ring welding for sheet stretching.
  - Range 7 (top): corrugated wire welding, ideal for curved areas.
  - Range 8 (right): Dent pulling work with the adapted copper tip.
- ✓ To change the power level, rotate the potentiometer up to the required power.

## OPERATING

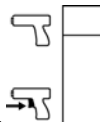
### 1- Start-up

#### Gyspot Pro 230 / Pro 400

The Gyspot Pro 230 and Pro 400 have 2 settings:

- Manual, by using the trigger (Attach the power and command connectors).
- Automatic, see below. (Attach only the power connector)

On manual mode, connect the power and trigger command connectors. Automatic mode is disabled, only pressure on the trigger will create the arc. The switch enable to activate or deactivate the trigger gun.



#### Gyspot 39.02 / 39.04 / 2600 / pro 230 and 400 - AUTOMATIC

The machine is able to create the welding arc automatically. The generator will automatically detect the electrical contact and create the welding arc in less than 1 second. To create a new arc, stop the contact with the gun tip for at least ½ second and establish contact again to form another arc.

#### Gyspot 2700

This generator is equipped with a trigger operated gun for manual operation. A switch enables the activation of the function « graphite pencil » (knob 10).

The potentiometer has 2 ranges of application according to the position of knob 10. One for the graphite pencil and the second for the other tools.

When starting the device, if the yellow light flashes « STOP » (every half second), this indicates either the gun trigger is depressed or there is a fault in the gun cable.

### 2- How to operate:

Follow the process:

- ✓ Connect the earth clamp of the generator to the sheet metal to be straightened and follow the instructions below:
  - Connect it as close as possible to the place to be welded.
  - DO NOT connect it to a different part of the car body.  
(Example: Do not connect it on the door when working on the wing)
  - Ensure the metal has been properly stripped at the connection point.
- ✓ Strip the area where the metal is to be worked.
- ✓ Attach the required tool to the end of the gun, tightening the nut firmly
- ✓ Select the tool and the power level (see "Operating and Setting") on the machine
- ✓ Make contact between the tool on the gun and the metal.
- ✓ Generate your welding arc.

**Caution:** For optimum operation, it is recommended to use the delivered earth cable and gun originally supplied.

## THERMAL PROTECTION

The machine is provided with an automatic thermal protection system, which will stop the machine to prevent it from overheating. When the Thermal Protection Indicator illuminates, leave the machine to cool down.

## MAINTENANCE

- Ensure the machine is unplugged, and that the ventilator inside has stopped before carrying out maintenance work. (DANGER High Voltage and Currents).
- Maintenance should only be carried out by a qualified person.
- GYS recommends removing the steel cover 2 or 3 times a year to remove any excess dust. Take this opportunity to have the electrical connections checked by a qualified person with an insulated tool.
- Regularly check the condition of the power supply cord. If damaged, it will need to be replaced by the manufacturer, its' after sales service or a qualified person.

**GYSPOT****39.02 - 39.04 - 2600 - 2700  
Pro 230 - Pro 400****SAFETY****Spot welding can be dangerous and can cause serious and even fatal injuries.****Protect yourself and others. Ensure the following safety precautions are taken:**

<b>Arc radiation</b>	Protect yourself with a helmet fitted with filters in compliance with EN169 or EN 379.
<b>Rain, steam, damp</b>	Use your welding unit in a clean/dry environment (pollution factor $\leq 3$ ), on a flat surface, and more than one meter from the welding work-piece. Do not use in rain or snow.
<b>Electric shock</b>	This device must only be used with an <b>earthed</b> power supply. <b>Do not</b> touch the parts under tension. Check that the power supply is suitable for this unit.
<b>Falls</b>	Do not move the unit over people or objects.
<b>Burns</b>	Wear protective (fire-proof) clothing (cotton, overalls or jeans). Wear protective gloves and a fire-proof apron.  Ensure other people keep a safe distance from the work area and do not look directly at the welding arc. Protect others by installing fire-proof protection walls.
<b>Fire risks</b>	Remove all flammable products from the work area. Do not work in presence of flammable gases.
<b>Fumes</b>	Do not inhale welding gases and fumes. Use the device in a well ventilated environment, with artificial extraction if welding indoors.
<b>Additional Precautions</b>	Any welding operation undertaken in: - rooms where there is an increased risk of electric shocks, - poorly ventilated rooms, - the presence of flammable or explosive material, Should always be approved by a "responsible expert", and made in presence of people trained to intervene in case of emergency. Technical protection as described in the Technical Specification CEI/IEC 62081 must be implemented. Welding in raised positions is forbidden, except in case of safety platforms use.

GYS cannot be held responsible for damage to persons or items, as a result of using the machine in the following circumstances:

- Modification or neutralisation of safety elements has been undertaken
- Safety recommendations written in this manual have not been adhered to
- Modification of the product's specifications
- Use of accessories not specified by the manufacturer
- Failure to observe regulations specific to the country or state in which the machine is used.

**People wearing pacemakers are advised to see their doctor before using this device.**

**Do not use the welding unit to unfreeze pipes.**

**Handle gas bottles with care - there is increased danger if the bottle or its valve are damaged.**

**DECLARATION OF CONFORMITY:**

GYS Company attests under its own responsibility that products: **GYSPOT 39.02, 39.04, Pro 230, Pro 400, 2600 and 2700** are manufactured according to the requirements of the following European directives:

- *Low voltage directive: 2006/95/CE – 12/12/2006*
- *CEM directive : 2004/108/CE – 15/12/2004*

They are in conformity with the harmonized standards:

- *EN 62135-1*
- *EN 62135-2*

EC marking date: March 2016

Le 01/07/2016  
Société GYS  
134 BD des Loges  
53941 Saint Berthevin

Nicolas BOUYGUES  
Président Directeur Général/ CEO

*Nicolas Bouygues*



*Wir freuen uns, dass Sie sich für ein Markengerät der Firma GYS entschieden haben und danken Ihnen für das entgegengebrachte Vertrauen. Um das Gerät optimal nutzen zu können, lesen Sie bitte die Betriebsanleitung sorgfältig durch.*

Dieses Gerät wurde konzipiert, um folgende Arbeiten in Karosseriewerkstätten ausführen zu können :  
 Punktschweißungen - Stosspunkten; Anschweißen von Ausziehhornen, Nieten, Bolzen, Ringen und Steckern;  
 Ausbeulen bzw. Ausschlagen von Hagelschlagdellen oder Beseitigung von ähnlichen Karosserieschäden;  
 „Blechentspannung“ bei Verzug durch „Schrumpfen“ mit einer Karbonelektrode. Diese Gerät ist mit einer Masseklemme, einer Pistole mit Kabel, einem Verschleißteilesatz, und einem H07RNF Netzkabel geliefert.

### **NETZANSCHLUSS**

- GYSPOT 39.02 / Pro 230 / 2600 / 2700) : Einphasig 230V 50Hz. 16A Absicherung TYP D oder Typ aM (bzw. TYP C für den Gyspot 2600)

- GYSPOT 39.04 / Pro 400 : Zweiphasig 400V 50Hz. Anwendung der PH 1 (1), PH 2 (2) und Schutzleiter (PE). (st.2, fig.I) 16A Absicherung Typ D oder 16 A Sicherung Typ aM.

**NB: Wenn durch das Gerät die Stromversorgung unterbrochen bzw. die Schutzinstallation ausgelöst wird, überprüfen Sie bitte, ob Sie die richtige Sicherung und den entsprechenden Überlastschaltertyp benutzen.**

- Diese GYS Geräte sind Klasse A und sind für den industriellen und/ oder professionellen Gebrauch geeignet. In einem anderen Umfeld ist die elektromagnetische Verträglichkeit schwieriger zu gewährleisten. Verwenden Sie das Gerät nicht in Räumen, in denen sich in der Luft metallische Staubpartikel befinden, die Elektrizität leiten können.
- **ACHTUNG!** Diese Geräte entsprechen nicht mehr der Richtlinie CEI 61000-3-12. Es liegt in Ihrer Verantwortung zu überprüfen, ob die Geräte für den Stromanschluss geeignet sind, bevor Sie sie an das Stromnetz anschließen. Bei Fragen wenden Sie sich bitte an den zuständigen Stromnetzbetreiber.

### **ARBEITSBEGINN UND EINSTELLUNGEN (ST. 2, FIG III)**

#### **A- Gyspot 39.02 / 39.04 / Pro 230 / Pro 400**

✓ Schließen Sie die Maschine an das vorhandene Stromnetz an.

✓ Schließen Sie die Pistole mit Hilfe des Anschlusssteckers an die entsprechende Schweißkabelbuchse an:

**NB : Pro 230 und Pro 400 verfügen über einen Stecker, der es ermöglicht, das Schweißen mit dem Auslöser der Pistole zu aktivieren:**

- **Schließen Sie diesen Stecker an, wenn Sie den Auslöser der Pistole benutzen wollen**
- **Ziehen Sie den Stecker, wenn Sie die automatische Auslösung des Schweißvorgangs durch das Gerät bevorzugen (Siehe ANWENDUNG)**

✓ Betätigen Sie den EIN/AUS Schalter (Ⓞ).

✓ Die Anzeigen schalten sich nach wenigen Sekunden ein. Das Gerät zeigt an :

- ① Ausziehwerkzeug, Vorgabe 1, (Ausbeugleithammer m. Sterneinsatz/Manuspot).
- ② Leistungsstufe, Vorgabe 5, (Voreinstellung für Stahlbleche 0,8mm).

✓ Um die Leistungsstufe zu wechseln, drücken Sie die Tasten + oder – (Ⓞ). Wenn Sie eine dieser Tasten gedrückt halten, wechselt die Leistungsstufe fortlaufend automatisch auf dem Display.

✓ Die Wahl der jeweiligen Leistungsstufe ist der zu bearbeitenden Blechstärke anzupassen. (St 2, Fig IV-Ⓐ).

✓ Um das Ausziehwerkzeug zu wechseln, drücken Sie die Taste "Tool selection" (Ⓒ).

Die Anzeige für die Wahl des Ausziehwerkzeugs beginnt für 5 Sekunden zu blinken. Während dieser Zeit ist es möglich das Identifikationsnummer des Ausziehwerkzeugteils zu ändern, indem man die Taste + oder - drückt (Ⓞ).

#### **Ausziehwerkzeuge-Programme (fig IV-Ⓞ)**

- |   |                                     |
|---|-------------------------------------|
| 1 Ausbeulreparatur mit Sternaufsatz oder Schlaghammer | 5 Anschweißen von Zierleistenbolzen |
| 2 Anschweißen von Welldraht oder Zugbits              | 6 Anschweißen von U-Scheiben        |
| 3 Einglätten von Anschweißpunkten                     | 7 Anschweißen von Gewindebolzen     |
| 4 Graphitelektrode zum Blecheinziehen durch Erwärmen  |                                     |

#### **B- Gyspot 2600 / 2700**

✓ Schließen Sie das Gerät an eine geeignete Stromquelle an,

✓ Wählen Sie den Anwendungsmodus mit Hilfe des Potentiometers:

- Bereich 6 (links) : für das Anschweißen von Ausbeulsternen oder zum Anschweißen von Ringösen für das Ausziehen von ebenen Flächen
- Bereich 7 (oben) : für das Anschweißen von Wellendraht, besonders für rundliche Teile geeignet
- Bereich 8 (Rechts) Einglätten von Anschweißpunkten mittels geeigneter Kupferelektrode

✓ Um die Leistung anzupassen, stellen Sie mit dem Potentiometer die gewünschte Stärke in der gewählten Stufe ein.

## ANWENDUNG

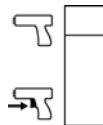
### 1- Auslösen des Schweißvorganges

#### Gyspot Pro 230 / Pro 400

Der Gyspot Pro 230 und Pro 400 ermöglicht zwei unterschiedliche Auslösefunktionen:

- manuell, mittels des Pistolentasters (Steuerleitungsstecker angeschlossen)
- automatisch : siehe unten. (Steuerleitungsstecker gezogen).

Schließen Sie im manuellen Modus Pistole und Steueranschluss an. Im manuellen Modus löst das Gerät nicht selbstständig aus, sondern der Schweißvorgang muss mittels Tasterdruck erfolgen. Der Schalter ermöglicht das Ein- und Abschalten des Auslösers der Pistole.



#### Gyspot 39.02 / 39.04 / 2600 / pro 230 und 400 mit Steueranschluss abgeklemmt

Das Gerät verfügt über eine automatische Auslösefunktion. Es erkennt den Kontakt zum Werkstück selbstständig und löst die Schweißung innerhalb einer Sekunde aus. Um eine weitere Schweißung durchzuführen, muss dieser Kontakt für mindestens eine halbe Sekunde unterbrochen werden um dann wieder erneut zu starten.

#### Gyspot 2700

Dieses Gerät ist mit einer manuell auslösenden Pistole ausgestattet. Ein Schalter (Abb. III – 10) ermöglicht die Auswahl zwischen „Kohleelektrode“ bzw. „anderen Werkzeugen“ (Stern, Ösen, Welldraht,...). Mit einem Potentiometer erfolgt die Stromeinstellung für das ausgewählte Werkzeug: Bereich 1-3: andere Werkzeuge, Bereich 4 (Endanschlag): Kohleelektrode. Beim Einschalten des Gerätes blinkt alle 1/2 Sek. eine gelbe "STOP"-LED und meldet, dass der Brenntaster aktiv oder dessen Kabel beschädigt ist.

### 2- Betrieb

Gehen Sie wie folgt vor:

- ✓ Schliessen Sie die Masseklemme des Gerätes an das Werkstück wie folgt an:
  - so nah wie möglich an der zu bearbeitenden Stelle auf dem Werkstück.
  - schliessen Sie die Klemme nicht an weiter entfernten oder sogar „galvanisch“ getrennten Bereichen der Karosserie an.  
(Zum Beispiel: nicht die Klemme an der Tür anschliessen um am Kotflügel auszubeulen)
  - schleifen Sie die Stelle an der der Kontakt zum Werkstück erfolgen soll metallisch blank.
- ✓ bringen Sie am Ende der Pistole das gewünschte Werkzeug an mit dem Sie zunächst arbeiten möchten, und ziehen Sie die Überwurfmutter fest an.
- ✓ Wählen Sie das Werkzeug und die Leistung (siehe Anteil bezüglich „Anschaltung“ und „Einstellung“)
- ✓ Berühren Sie das Werkstück und stellen Sie so den Kontakt für die Zündung her.
- ✓ Setzen Sie Ihren Schweisspunkt.

**Achtung : Um das Gerät optimal zu verwenden, benutzen Sie bitte die Masseklemme und Pistole, die mit der Maschine geliefert werden!**

## ÜBERHITZUNGSSCHUTZ DES STROMERZEUGERS

Die Maschine ist mit einem automatischen Überhitzungsschutz-System ausgestattet. Bei intensivem Gebrauch schaltet dieses System das Gerät für kurze Zeit ab (die gelbe Anzeige „Wahl des Ausziehwerkzeugs“ leuchtet auf).

## INSTANDHALTUNG

- Die Instandhaltung sollte nur von qualifiziertem Fachpersonal durchgeführt werden.
- Schalten Sie das Gerät aus, trennen Sie die Stromversorgung und warten Sie bis der Ventilator sich nicht mehr dreht. Im Gerät sind die Spannungen sehr hoch und deshalb gefährlich.
- Nehmen Sie regelmäßig (2 oder 3-Mal pro Jahr) das Gehäuse ab und reinigen Sie das Innere des Gerätes mit Pressluft. Lassen Sie regelmäßig Prüfungen des GYS Gerätes auf seine elektrische Betriebssicherheit von qualifiziertem Fachpersonal durchführen.
- Prüfen Sie regelmäßig den Zustand der Netzleitung. Wenn diese beschädigt ist, muss sie durch den Hersteller, seinen Reparaturservice oder eine qualifizierte Person ausgetauscht werden, um Gefahren zu vermeiden.

**UNFALLPRÄVENTION: *Punktschweißen kann gefährlich sein und zu schweren – unter Umständen auch tödlichen – Verletzungen führen. Schützen Sie daher sich selbst und andere. Beachten Sie unbedingt die folgenden Sicherheitshinweise:***

<b>Lichtbogenstrahlung</b>	Gesichtshaut und Augen sind durch ausreichend dimensionierte EN 175 konforme Schutzschirme mit Spezialschutzgläsern nach EN 169 / 379 vor der intensiven Ultraviolettstrahlung zu schützen. Auch in der Nähe des Lichtbogens befindliche Personen oder Helfer müssen auf Gefahren hingewiesen und mit den nötigen Schutzmitteln ausgerüstet werden.
<b>Umgebung</b>	Benutzen Sie das Gerät nur in sauberer und gegen Nässeinwirkung geschützter Umgebung.

	Sorgen Sie stets für einen senkrechten und sicheren Stand des Gerätes auf ebenem Grund und stellen Sie es mindestens einen Meter vom zu verschweißenen Weksrück auf.
<b>Feuchtigkeit</b>	Nicht bei erhöhter Feuchtigkeit (Regen/Schnee) benutzen.
<b>Stromversorgung</b>	Das Gerät darf nur an einer dafür geeigneten Stromversorgung betrieben werden. Keine Spannungsführenden Teile berühren. Verwenden Sie niemals einen beschädigten Brenner, da dies zu Schäden an der Maschine sowie an der Elektrik verursachen kann.
<b>Transport</b>	Unterschätzen Sie nicht das Gewicht der Anlage. Bewegen Sie das Gerät nicht über Personen oder Sachen hinweg und lassen Sie es nicht herunterfallen oder hart aufsetzen.
<b>Verbrennungsgefahr</b>	Schützen Sie sich durch geeignete trockene Schweißkleidung (Schürze, Handschuhe, Kopfbedeckung sowie feste Schuhe). Tragen Sie auch eine Schutzbrille, wenn Sie Schlacke abklopfen. Schützen Sie andere durch nicht entzündbare Trennwände. Nicht in den Lichtbogen schauen und ausreichend Distanz halten.
<b>Brandgefahr</b>	Entfernen Sie alle entflammaren Produkte vom Schweißplatz und arbeiten Sie nicht in der Nähe von brennbaren Stoffen und Gasen.
<b>Schweißrauch</b>	Die beim Schweißen entstehenden Gase und der Rauch sind gesundheitsschädlich. Der Arbeitsplatz sollte daher gut belüftet sein und der entstehende Rauch und die Gase müssen abgesaugt werden.
<b>Weitere Hinweise</b>	Führen Sie Schweißarbeiten: <ul style="list-style-type: none"><li>- in Bereichen mit erhöhten elektrischen Risiken,</li><li>- in abgeschlossenen Räumen,</li><li>- in der Umgebung von entflammaren oder explosiven Produkten, nur in Anwesenheit von qualifiziertem Rettungs- und/oder Fachpersonal durch.</li></ul> Treffen Sie Vorsichtsmaßnahmen in Übereinstimmung mit „IEC 62081“. Schweißarbeiten an Gegenständen in größeren Höhen dürfen nur auf professionell aufgebauten Gerüsten durchgeführt werden.

**Halten Sie beim Arbeiten ausreichend Abstand zu Personen mit Herzschrittmacher! Personen mit Herzschrittmacher dürfen mit dem Gerät nicht ohne ärztliche Zustimmung arbeiten!  
Das Gerät ist nicht geeignet für das Auftauen von Leitungen! Achten Sie beim Umgang mit Gasflaschen auf sicheren Stand und Schutz des Flaschenventils! Beschädigte Flaschen stellen ein Sicherheitsrisiko dar!**

## HERSTELLERGARANTIE

Die Garantieleistung des Herstellers erfolgt ausschließlich bei Fabrikations- oder Materialfehlern, die binnen 12 Monate nach Kauf angezeigt werden (Nachweis Kaufbeleg). Nach Anerkenntnis des Garantieanspruchs durch den Hersteller bzw. seines Beauftragten erfolgen eine für den Käufer kostenlose Reparatur und ein kostenloser Ersatz von Ersatzteilen. Der Garantiezeitraum bleibt aufgrund erfolgter Garantieleistungen unverändert.

### Ausschluss:

Die Garantieleistung erfolgt nicht bei Defekten, die durch unsachgemäßen Gebrauch, Sturz oder harte Stöße sowie durch nicht autorisierte Reparaturen oder durch Transportschäden, die in Folge des Einsendens zur Reparatur, hervorgerufen worden sind. Keine Garantie wird für Verschleißteile (z.B. Kabel, Klemmen, Vorsatzscheiben etc.) sowie bei Gebrauchsspuren übernommen.

Das betreffende Gerät bitte immer mit Kaufbeleg und kurzer Fehlerbeschreibung ausschließlich über den Fachhandel einschicken. Die Reparatur erfolgt erst nach Erhalt einer schriftlichen Akzeptanz (Unterschrift) des zuvor vorgelegten Kostenvoranschlags durch den Besteller. Im Fall einer Garantieleistung trägt GYS ausschließlich die Kosten für den Rückversand an den Fachhändler.

## KONFORMITÄTSERKLÄRUNG

GY S erklärt, dass die Stoßpunkte **GYSPOT 39.02, 39.04, Pro 230, Pro 400, 2600 und 2700** richtlinienkonform mit folgenden europäischen Bestimmungen

- *Niederspannungs-Richtlinie 2006/95/CE – 12/12/2006*
- *EMV- Richtlinien 2004/108/CE – 15/12/2004*
- *elektromagnetische Verträglichkeit- hergestellt wurden.*

Diese Geräte stimmen daher mit den erweiterten Normen

- *EN 62135 -1*
- *EN 62135 -2*

CE Kennzeichnung: Juni 2016

**Le 01/07/2016**  
**Société GYS**  
134 BD des Loges  
53941 Saint Berthevin

**Nicolas BOUYGUES**  
Président Directeur Général/ CEO

*¡Gracias por su elección! Para sacar el máximo provecho de su equipo, lea con atención este manual de usuario:*

Este aparato ha sido diseñado para efectuar las operaciones de reparación de carrocería siguientes: trabajos de desabollado, soldado de clavos, ribetes, arandelas, pasadores específicos, eliminación de impactos, tensado de chapas. No está previsto para realizar trabajos de ensamblaje de piezas mecánicas. Este aparato incluye una pinza de masa, una pistola con cable y conector de ¼ de vuelta, una caja de accesorios y consumibles y cable de corriente tipo **H07RNF**.

## **ALIMENTACIÓN ELÉCTRICA**

- GYSPOT 39.02 / Pro 230 / 2600 / 2700 : Alimentación monofásica 230V 50Hz. Disyuntor de 16A curva D o fusibles de 16A (tipo aM o curva C para el 2600)

- GYSPOT 39.04 / Pro 400 : Alimentación bifásica 400V 50Hz. Uso de Fase 1 (1), Fase 2 (2) y TIERRA (PE). (FIG.I) Disyuntor de 16A curva D o fusibles de 16A tipo aM.

**Nota : Si el aparato activa la protección de instalación eléctrica, compruebe el calibre y el tipo de disyuntor o de fusible utilizado.**

- - Estos aparatos son de Clase A. Están diseñados para un uso en un ambiente industrial o profesional. En un entorno distinto, puede ser difícil asegurar la compatibilidad electromagnética, debido a las interferencias propagadas por conducción y por radiación. No utilizar en un entorno con polvos metálicos conductores.
- Atención, estos aparatos no respetan la CEI 61000-3-12. El usuario es responsable de lo que pueda suceder si se conecta este aparato a una red eléctrica pública de baja tensión. Consulte si fuese necesario al distribuidor de su red eléctrica.

## **PUESTA EN MARCHA Y AJUSTES (FIG. III)**

### **C- Gyspot 39.02 / 39.04 / Pro 230 / Pro 400**

- ✓ Conecte el aparato a una alimentación eléctrica adaptada
- ✓ Conecte la pistola con el conector.

**Nota: el PRO 230 y el PRO 400 disponen, además del conector de potencia, de un conector de comando para el gatillo.**

- Conecte este último si desea realizar el cebado con el gatillo.
- Desconéctela si desea utilizar el generador en cebado automático (vea la parte de Uso)

- ✓ Presione el botón "Encendido/Apagado" (Ⓞ).
- ✓ Los indicadores y testigos luminosos se encienden durante un breve instante y el aparato indica:
  - La herramienta Ⓛ, n°1 por defecto (soldadura de estrellas o uso de la pinza sacabollos).
  - Nivel de potencia Ⓜ, n°5 por defecto (ajuste adaptado para una chapa de acero de 0.8mm).
- ✓ Para cambiar el nivel de potencia, presione los botones + o - Ⓞ. Al mantener la presión en ambos botones, el nivel de potencia se introducirá automáticamente.
  - ✓ Los niveles de potencia propuestos permiten reparar chapas de grosores variables (fig. IV-Ⓞ).
- ✓ Para cambiar el tipo de herramienta utilizada al final de la pistola, presione el botón de selección de herramienta Ⓛ. El indicador de número de herramienta comienza a titilar durante 5 segundos. Durante este periodo, se puede cambiar el número de herramienta presionando los botones + o - Ⓞ.

### **Herramientas disponibles (fig. IV-Ⓞ)**

- |   |   |   |  |
|---|---|---|--|
| 1 | Trabajos de desabollado mediante martillo de inercia, estrellas o pinza sacabollos. | 5 | Soldadura de ribetes para barras laterales                                       |
| 2 | Soldadura de hilo ondulado o de anillas para trabajos de reparación.                | 6 | Soldadura de arandelas para la fijación de la masa.                              |
| 3 | Alisado de impactos con un embudo de cobre específico                               | 7 | Soldadura de pasadores para fijación de masas conductoras y los cables de unión. |
| 4 | Electrodo al carbón para el tensado.  |   |  |

### **D- Gyspot 2600 / 2700**

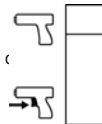
- ✓ Conecte el aparato a una toma eléctrica adaptada,
- ✓ La puesta en marcha del Gyspot 2600/2700 se efectúa mediante la rotación del potenciómetro (se desactiva mediante la posición "0" del potenciómetro). (Ⓞ)
- ✓ Seleccione el modo de uso con el potenciómetro de ajuste:
  - Zona 7 (izquierda) : soldadura de estrellas o de anillas para operaciones de estirado de chapas.
  - Zona 8 (arriba) : soldadura de hilo ondulado, ideal para las zonas redondeadas.
  - Zona 9 (derecha) : Alisado de impactos con la contera de cobre adaptada
- ✓ Para cambiar el nivel de potencia, gire el potenciómetro hasta la potencia deseada en la zona escogida.

**USO**
**1- Cebado**
**Gyspot Pro 230 / Pro 400**

El Gyspot Pro 230 y el Pro 400 disponen de dos sistemas de cebado :

- manual, mediante el gatillo (con los conectores de potencia y de comando conectados)
- automático: como aquí abajo (solo el conector de potencia está conectado)

En modo manual, conecte el conector de potencia y el conector de comando (cable rojo y negro). En modo automático, el modo manual no funciona y solo al presionar el gatillo el punto de soldadura. El conmutador permite activar o desactivar el gatillo de la pistola.


**Gyspot 39.02 / 39.04 / 2600 / pro 230 y 400 con gatillo desconectado**

El aparato está equipado con un sistema de cebado automático del punto de soldadura.

El generador detectará automáticamente el contacto eléctrico y generará un punto de soldadura en menos de un segundo. Para generar un segundo punto, es necesario cortar antes el contacto al final de la pistola durante al menos medio segundo, y luego establecer de nuevo el contacto.

**Gyspot 2700**

Este generador está equipado con una pistola con gatillo para operaciones manuales. Un conmutador permite activar la función « lápiz de grafito » (botón 10).

El potenciómetro posee dos zonas de uso en función de la posición del botón 10. Una zona para el lápiz de grafito y una zona para las otras herramientas.

Al encender el aparato, un parpadeo cada medio segundo del LED amarillo "STOP" indica que el gatillo de la pistola se ha quedado presionado, o que el cable de la pistola está defectuoso.

**2- Funcionamiento**

Proceda de la forma siguiente:

- ✓ Conecte la pinza de masa del generador a la pieza de la chapa que se va a reparar siguiendo los siguientes consejos:
  - póngala en el punto más cercano del lugar donde debe trabajar.
  - no la conecte en una pieza cercana
 (Ejemplo: no conectar la masa en una puerta si se va a reparar el guardabarros)
- decape adecuadamente la chapa en el lugar de la conexión.
- ✓ Decape el lugar donde se va a trabajar la chapa.
- ✓ Ponga en el extremo de la pistola una de las herramientas incluidas apretando con fuerza la tuerca situada en el extremo de la pistola.
- ✓ Seleccione la herramienta y la potencia (vea la parte de puesta en marcha y ajustes)
- ✓ Ponga en contacto la herramienta de la pistola con la chapa que se va a soldar.
- ✓ Realice el punto de soldadura-

**Atención: Para un funcionamiento óptimo, se recomienda utilizar el cable de masa y la pistola completos que incluye el producto.**

**PROTECCIÓN TÉRMICA DEL GENERADOR**

El aparato está provisto de un sistema de protección térmica automático. Este sistema bloquea el uso del generador durante algunos minutos en caso de uso demasiado intensivo. En este caso, el testigo amarillo (fig. III-⑤) de fallo térmico se enciende.

**MANTENIMIENTO**

- Antes de desmontar la carrocería del aparato, desconecte la toma de corriente. La tensión y la intensidad del interior son elevadas y peligrosas.
- El mantenimiento y las reparaciones debe efectuarlas una persona cualificada.
- Es necesario realizar un mantenimiento preventivo y regular del polvo interior del equipo mediante una pistola de aire comprimido. Aproveche para que la persona cualificada compruebe las conexiones eléctricas con una herramienta aislada.
- Compruebe regularmente el estado del cordón de alimentación. Si este último está dañado, deberá ser reemplazado por el fabricante, su servicio post-venta o una de persona de cualificación similar para evitar cualquier peligro.

**SEGURIDAD**

***El uso de un aparato de soldadura por resistencia puede ser peligroso y causar heridas graves e Incluso mortales. Protéjase y proteja a los que le rodeen. Respete las Instrucciones de seguridad siguientes :***

<b>Radiación del arco :</b>	Protéjase con una máscara con filtros conformes a la norma EN 169 o EN 379.
<b>Lluvia, vapor de agua y humedad:</b>	Utilice su equipo en un ambiente limpio (grado de contaminación $\leq 3$ ), en llano y a más de un metro de la pieza que se va a soldar. No lo utilice bajo lluvia o nieve.
<b>Quemaduras :</b>	Utilice vestimenta de trabajo de tejido ignífugo (algodón, mono de trabajo o vaqueros). Trabaje con guantes de protección y un delantal ignífugo. Proteja a los demás instalando biombos ignífugos, o adviértales que no miren el arco y que guarden una distancia suficiente.
<b>Incendios:</b>	Quite todos los productos inflamables del espacio de trabajo. No trabaje en presencia de gas inflamable.
<b>Choques eléctricos:</b>	Asegúrese de que el aparato está conectado a tierra. No toque las piezas bajo tensión. Compruebe que la red eléctrica esté adaptada para este equipo.
<b>Humos :</b>	No inhale los gases y humos de la soldadura. Utilice el aparato en un ambiente correctamente ventilado, con extracción artificial en caso de trabajar en el interior.
<b>Caídas :</b>	No transporte el equipo por encima de otras personas u objetos.
<b>Otras precauciones :</b>	Toda operación de soldadura: <ul style="list-style-type: none"><li>- En lugares que conlleven riesgos incrementados de choques eléctricos,</li><li>- en lugares cerrados,</li><li>- en presencia de materiales inflamables o que conlleven riesgo de explosión,</li><li>- estarán siempre sujetas a la aprobación previa de un experto y será efectuada en presencia de personas formadas para intervenir en caso de urgencia.</li></ul> Los medios técnicos de protección descritos en las especificaciones técnicas CEI/IEC 62081 deben aplicarse. La soldadura en posición elevada no está permitida, salvo su uso realización mediante plataformas de seguridad.

GYS no podrá ser considerado responsable de los daños a las personas o a los bienes que pudieran resultar del uso de la máquina en las circunstancias siguientes:

- Modificación o neutralización de los elementos de seguridad
- El no respeto
- Modificación de las características del aparato
- Utilización de accesorios no adaptados al aparato
- El incumplimiento de la reglamentación y de las disposiciones particulares del estado o del país en el que se utiliza el aparato.

**Las personas con marcapasos deben consultar un médico antes de utilizar estos aparatos.  
No debe haber alrededor personas que usen aparatos médicos activos  
(marcapasos, prótesis acústicas...) en una distancia mínima de 3 metros alrededor del equipo.**

## GARANTÍA

- La garantía cubre todo defecto o vicio de fabricación durante un año, a contar a partir de la fecha de compra (piezas y mano de obra).
- La garantía no cubre los errores de tensión, incidentes debidos al mal uso, caída, desmontado o toda avería debida al transporte.
- La garantía no cubre el desgaste normal de las piezas (ejemplo: cables, pinzas, etc.)

En caso de avería, devuelva el aparato a su distribuidor (a portes debidos será rechazado), e incluya:

- Un justificativo de compra con fecha (ticket de salida de caja, factura...)
- Una nota explicativa de la avería.

**Atención:** nuestro servicio post-venta no acepta las devoluciones a portes debidos.

Tras la garantía, nuestro servicio post-venta asegura las reparaciones bajo presupuesto.

## DECLARACIÓN DE CONFORMIDAD

La empresa GYS declara bajo su propia responsabilidad que los productos: **GYS****SPOT 39.02**, **GYS****SPOT 39.04**, **Gyspot Pro 230**, **Gyspot Pro 400**, **Gyspot 2600** y **Gyspot 2700** han sido fabricados en conformidad a las directivas europeas siguientes:

- *Directiva de baja tensión : 2006/95/CE – 12/12/2006*
- *Directiva CEM : 2004/108/CE – 15/12/2004*

Por lo tanto, cumplen las normas armonizadas:

- *EN 62135-1*
- *EN 62135-2*

*Fecha del marcado CE: marzo 2016*

**EI 01/07/2016**  
**GYS**  
134 BD des Loges  
53941 Saint Berthevin

**Nicolas BOUYGUES**  
Presidente Director General/CEO

*Nicolas Bouygues*

*Спасибо за ваш выбор! Чтобы полностью использовать возможности аппарата, пожалуйста, ознакомьтесь с данной инструкцией*

Данный аппарат предназначен для осуществления следующих кузовных работ: рихтование; сварка гвоздиков, заклепок, кружков и шпилек для накладок; удаление выемок; выравнивание поверхности. Аппарат не предназначен для сборки металлических деталей. Аппарат поставляется с зажимом массы, пистолетом с кабелем и разъемом на ¼ оборота, коробки с аксессуарами и расходниками и кабелем питания типа **H07RNF**.

## **ПОДКЛЮЧЕНИЕ К СЕТИ**

- GYSPOT 39.02 / Pro 230 / 2600 / 2700 : Однофазное питание 230В 50Гц. Прерыватель 16А кривая D или плавкие предохранители 16А (типа aM или кривая C для 2600)

- GYSPOT 39.04 / Pro 400 : двухфазная сеть 400 В 50 Гц. Используйте контакты Фаза 1 (1), Фаза 2 (2) и Земля (PE) в трехфазной розетке. (Рис I-СТР 2) Прерыватель 16А кривая D или предохранители 16А типа aM.

**NB :** Если при включении в сеть аппарата срабатывает защита сети, проверьте калибр и тип прерывателя или предохранителей.

- Эти аппараты относятся к Классу А. Они созданы для использования в промышленной и профессиональной среде. В любой другой среде ему будет сложно обеспечить электромагнитную совместимость из-за кондуктивных и индуктивных помех. Не использовать в среде содержащей металлическую пыль-проводник.
- Внимание! Это оборудование не соответствует CEI 61000-3-12. Аппараты должны быть подключены к общественной системе питания низкого напряжения, пользователь должен удостовериться, что аппарат может быть подключен в сеть. При необходимости проконсультируйтесь у вашего энергосистемного оператора.

## **ЗАПУСК АППАРАТА И НАСТРОЙКИ (РИС III)**

### **A- Gyspot 39.02 / 39.04 / Pro 230 / Pro 400**

- ✓ Включите аппарат в соответствующую электрическую сеть, затем подсоедините пистолет к аппарату с помощью разъема на ¼ оборота.
- ✓ Подключите пистолет с помощью коннектора.

**Nb :** Pro 230 и Pro 400 имеют помимо коннектора мощности, коннектор управления курка :

- Подключите курковое управление, если вы хотите осуществить поджиг с помощью курка.
- Отключите его, если вы хотите использовать генератор в режиме автоматического поджига (см. раздел ИСПОЛЬЗОВАНИЕ)

- ✓ Нажмите на кнопку «Вкл/Выкл» (Ⓞ).
- ✓ Экран и светодиоды загораются на короткое время, затем аппарат показывает :
  - ① инструмент (№1 по умолчанию) : приварка звездочек или использование зажима для вытягивания мелких вмятин и града.
  - ② уровень мощности (№5 по умолчанию) : (параметр для работы с железным листом до 0,8 мм).
- ✓ Чтобы изменить мощность, нажмите на кнопки + или - ③. Если поддерживать нажатой одну из этих двух кнопок, изменение уровня мощности будет происходить в беглом режиме.
- ✓ Предусмотренные уровни мощности позволяют работать с кузовами разной толщины (Рис IV-Ⓐ).
- ✓ Чтобы сменить тип используемого инструмента, нажмите на кнопку (Ⓞ). Указатель номера инструмента моргает в течение 5 сек. Во время данной паузы возможно поменять номер инструмента, нажимая на кнопки « + » и « - » (③).

## **инструменты (Рис IV-Ⓞ)**

- |   |  |   |   |
|---|--|---|---|
| 1 | работы по вытягиванию с помощью инерционного молотка, звезд и зажима для мелких вмятин (град и т.д.) | 5 | приварка заклепок с помощью омедненного электрода для установки на них защитной окантовки дверей и крыльев                            |
| 2 | приварка волнообразных проволочек или колец для работ по рихтовке                                    | 6 | приварка шайб с помощью омедненного электрода для фиксации на них зажима массы аппарата   |
| 3 | выравнивание бугорков с помощью специального электрода с омедненным наконечником.                    | 7 | приварка крепежных болтов с помощью специального омедненного электрода для крепления контактов массы автомобиля и его связок проводов |
| 4 | Осадка поверхностей с помощью угольного электрода.   |   |   |

### B- Gyspot 2600 / 2700

- ✓ Подключите аппарат к соответствующему электрическому питанию,
- ✓ Для GYSPOT 2600 / 2700 запуск в работу осуществляется поворотом потенциометра (режим ожидания – возврат потенциометра в позицию 0). (Ⓢ)
- ✓ Выберите рабочий режим с помощью потенциометра регулировки :
  - Диапазон 6 (слева) : приваривание звездочек или колец для вытягивания листового металла.
  - Диапазон 7 (сверху) : приваривание змейки, идеален для округлых поверхностей
  - Диапазон 8 (справа) : Усадка с помощью медной насадки
- ✓ Чтобы поменять ток поверните потенциометр до нужного значения в выбранном диапазоне.

## ИСПОЛЬЗОВАНИЕ

### 1- Поджиг

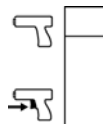
#### Gyspot Pro 230 / Pro 400

Gyspot Pro 230 и Pro 400 имеют 2 системы поджига :

- ручную: с помощью курка (подключены коннекторы мощности и управления)
- автоматическую : см раздел ниже. (подключен только коннектора мощности)

В ручном режиме подключить коннектор мощности и коннектор куркового управления.

В ручном режиме автоматический режим не работает. Электрический контакт совершается только нажатием на курок. Переключатель позволяет включить или выключить курок пистолета.



#### Gyspot 39.02 / 39.04 / 2600 / pro 230 и 400 с неподключенным курковым управлением

Аппарат оснащен системой автоматического поджига сварной точки.

Генератор автоматически определит электрический контакт и произведет сварную точку меньше чем за 1 секунду. Чтобы произвести 2<sup>ю</sup> точку, нужно прервать контакт на конце пистолета в течение по меньшей мере ½ секунды и затем снова установить контакт.

#### Gyspot 2700

Этот источник оснащен пистолетом с кнопкой для ручных работ. С помощью переключателя можно активировать функцию « углеродного электрода » (кнопка 10).

Потенциометр имеет 2 диапазона использования в зависимости от положения кнопки 10. Один диапазон для углеродного электрода и другой для всех остальных инструментов.

При включении аппарата желтый светодиод « STOP » мигает с частотой ½ секунды, указывая на то, что кнопка пистолета осталась нажатой или что кабель пистолета неисправен.

### 2- Функционирование

Действовать как следует :

- ✓ Подсоедините зажим массы генератора к металлической поверхности, которую нужно выравнить, соблюдая следующие советы:
  - Подсоедините ее в точке, близлежащей к месту, где вы хотите варить.
  - Не подсоединяйте ее к соседней детали.  
(Например: не подсоединяйте массу к дверце, если вам надо выправить крыло машины)
  - Хорошо зачистите поверхность в месте подсоединения
- ✓ Зачистите рабочую зону детали.
- ✓ На конец пистолета закрепите нужную насадку и плотно затяните гайку на конце пистолета
- ✓ Выберите инструмент и мощность (см раздел запуск и настройки)
- ✓ Приставьте инструмент на конце пистолета вплотную к детали.
- ✓ Совершите сварную точку.

**Внимание: Для оптимальной работы рекомендуется использование кабеля массы и пистолета, поставляемых производителем аппарат**

## ТЕРМОЗАЩИТА

Аппарат снабжен автоматической системой защиты. Данная система останавливает работу генератора на несколько минут в случае слишком интенсивного использования. В этом случае загорается желтый светодиод (рис. III-Ⓢ) температурного перегрева.

## ОБСЛУЖИВАНИЕ

- Отключите питание, вынув вилку из розетки, и дождитесь остановки вентилятора перед тем, как приступить к тех. обслуживанию. Внутри аппарата высокие и опасные напряжение и ток.
- Техническое обслуживание должно производиться только квалифицированным персоналом.



- Два или три раза в год открывайте аппарат и продувайте его, чтобы очистить от пыли. Необходимо также проверять все электрические соединения с помощью изолированного инструмента. Проверка должна осуществляться квалифицированным персоналом.
- Проверяйте состояние провода питания. Если он поврежден, он должен быть заменен производителем, его сервисной службой или квалифицированным специалистом во избежание опасности.

## БЕЗОПАСНОСТЬ

**Контактная сварка может быть опасной и вызвать тяжелые и даже смертельные ранения.**

**Защититесь сами и защитите окружающих.**

**Соблюдайте следующие правила безопасности :**

<b>Лучеиспускание дуги:</b>	Защититесь с помощью маски сварщика с фильтрами, соответствующими норме EN 169 или EN 379.
<b>Дождь, пар, влага:</b>	Используйте аппарат в чистой среде (степень загрязнённости $\leq 3$ ), на ровной поверхности и на расстоянии более метра от свариваемой детали. Не использовать под дождём или снегом.
<b>Удар электрическим шоком:</b>	Этот аппарат можно подключать только к трехфазному питанию с 4 проводами и с заземлением. Не дотрагивайтесь до частей, находящихся под напряжением. Проверьте, что электрическая сеть подходит для этого аппарата. Не использовать горелку в плохом состоянии (дефект изоляции электричества), существует риск повреждения аппарата и электропроводки.
<b>Падение :</b>	Не переносить аппарат над людьми или предметами.
<b>Ожоги :</b>	Носите рабочую одежду из огнеупорной ткани (хлопок, спецовка или джинсовка). Работайте в защитных перчатках и фартуке из огнеупорной ткани. Защитите окружающих с помощью защитных огнестойких экранов или предупредите их не смотреть на дугу и оставаться на безопасном расстоянии.
<b>Риск пожара :</b>	Уберите все возгораемые предметы из рабочего пространства. Не работайте в присутствии возгораемого газа.
<b>Дым :</b>	Не вдыхайте сварочные газ и дым. Используйте аппарат в хорошо проветриваемом месте. Если вы варите в помещении, то должна быть вытяжка
<b>Дополнительные предостережения:</b>	Любые сварочные работы : - в помещениях с высоким риском удара электрическим шоком, - в закрытых помещениях, - в присутствии возгораемых или взрывоопасных материалов, всегда должна быть предварительно одобрены «ответственным экспертом» и выполнены в присутствии людей, специально обученных, чтобы прийти на помощь в случае необходимости. Необходимо использовать технические средства защиты, описанные в Технической Спецификации CEI 62081.

Сварка на высоте запрещена, кроме случаев использования платформ безопасности

**Лица, использующие электрокардиостимуляторы, должны проконсультироваться у врача перед работой с данными аппаратами. Не используйте этот аппарат для размораживания канализаций. Обращайтесь с газовым баллоном осторожно. Это может быть опасно, если газовый баллон или вентиль баллона повреждены.**

## ДЕКЛАРАЦИЯ СООТВЕТСТВИИ

GYS заявляет, что сварочные аппараты **Gyspot 39.02, 39.04, Pro 230, Pro 400, Gyspot 2600 и 2700** произведены в соответствии с директивами Евросоюза

- 2006/95/CE о низком напряжении от 12/12/2006
- CEM 2004/108/CE от 15/12/2004.

Данное соответствие установлено в соответствии с согласованными нормами

- EN 62135-1
- EN 62135-2

Маркировка ЕС нанесена в 2016 г.

Le 01/07/2016  
 Société GYS  
 134 BD des Loges  
 53941 Saint Berthevin

Nicolas BOUGUES  
 Président Directeur Général/ CEO



*Hartelijk dank voor uw keuze ! Leest u, voor een optimaal gebruik van uw apparaat, eerst aandachtig deze handleiding door :*

Dit apparaat is ontworpen voor de volgende carrosserie-werkzaamheden : Uitdeuken; het lassen van nagels, klinknagels, sluitringen, en bouten; het wegwerken van beschadigingen en het herstellen van plaatwerk. Het apparaat is niet geschikt voor het assembleren van metalen onderdelen. Dit apparaat wordt geleverd met een massa-klem, een pistool met kabel en kwartslag aansluiting, een doos met accessoires en slijtonderdelen en een voedingskabel type **H07RNF**.

## **ELEKTRISCHE VOEDING**

- GYSPOT 39.02 / Pro 230 / 2600 / 2700 : Enkelfase voeding 230V 50Hz. Schakelaar 16A curve D of zekeringen 16A (type aM of curve C voor 2600)

- GYSPOT 39.04 / Pro 400 : Tweefasige voeding 400V 50Hz. Gebruik van PH 1 (1), PH 2 (2) en AARDE (PE). (FIG.I) Schakelaar 16A curve D of zekeringen 16A type aM.

**Waarschuwing : Als door gebruik van dit apparaat de beveiliging van de elektrische installatie wordt geactiveerd, controleer dan het kaliber en het type schakelaar en de gebruikte zekeringen.**

- Dit zijn klasse A apparaten, ontworpen voor gebruik in een industriële of professionele omgeving. In een andere omgeving kan het vanwege storingen veroorzaakt door geleiding of door straling moeilijk zijn om de elektro-magnetische compatibiliteit te garanderen. Niet gebruiken in een omgeving waar metalen stofdeeltjes aanwezig zijn.
- Waarschuwing : deze apparaten voldoen niet aan de IEC 61000-3-12 norm. Als deze apparaten toch aangesloten moeten worden op een openbaar laagspanningsnet, is het de verantwoordelijkheid van de gebruiker om zich ervan te verzekeren dat dit ook daadwerkelijk mogelijk is. Raadpleeg indien nodig uw stroomleverancier.

## **OPSTARTEN EN INSTELLEN (FIG III)**

### **E- Gyspot 39.02 / 39.04 / Pro 230 / Pro 400**

- ✓ Sluit het apparaat aan op een daarvoor geschikt stroomnet.
- ✓ Koppel het pistool aan met behulp van de daarvoor bestemde aansluiting.  
**Let op : Pro 230 en Pro 400 beschikken, naast een stroomaansluiting, ook over een aansluiting voor een afstandsbediening via de trekker :**
  - **Sluit deze aan als u wilt opstarten met behulp van de trekker.**
  - **Koppel deze af, als u de generator wilt gebruiken om automatisch op te starten (Zie hoofdstuk GEBRUIK)**
- ✓ Druk op de toets « Aan/Uit » (Ⓞ).
- ✓ De display en de lampjes gaan kort branden, en het apparaat toont :
  - Het gereedschap ①, standaard n°1 (lassen met ster-schijven of gebruik slaghamer).
  - Niveau vermogen ②, standaard n°5 (instelling geschikt voor stalen plaatwerk van 0,8mm).
- ✓ Druk op de toetsen + of - ③ voor meer of minder vermogen. Wanneer u één van deze toetsen ingedrukt houdt, zult u de verschillende vermogensniveaus automatisch voorbij zien komen.
  - ✓ De verschillende vermogensniveaus maken het mogelijk plaatwerk van variabele diktes te herstellen (fig. IV-Ⓞ).
- ✓ Druk op de toets "keuze gereedschap" ④ om het type gereedschap op de pistool te vervangen.  
Het display dat het nummer van het gereedschap toont zal 5 seconden gaan knipperen. Tijdens deze 5 seconden is het mogelijk om het nummer te wijzigen door op de toetsen + of - te drukken (Ⓞ).

### **Beschikbaar gereedschap (fig. IV-Ⓞ)**

- |   |  |   |  |
|---|--|---|--|
| 1 | Herstelwerkzaamheden, met behulp van de slaghamer, ster-schijven of slagtrekker. | 5 | Lassen van klinknagels voor stootlijsten   |
| 2 | Lassen van wave-draad of trek-ogen, voor herstelwerkzaamheden.                   | 6 | Lassen van ringen om de massa te bevestigen.                                       |
| 3 | Wegwerken van deuken met een speciaal koperen mond                               | 7 | Lassen van bouten, voor het bevestigen van de massa voertuigen en verbindingkabels |
| 4 | Koolstof-elektrode voor herstelwerkzaamheden.                                    |   |  |

### **F- Gyspot 2600 / 2700**

- ✓ Sluit het apparaat aan op een geschikte netvoeding.
- ✓ De GYSPOT 2600/ 2700 kan worden opgestart door aan de draaiknop te draaien (het apparaat kan weer in de standby positie gezet worden door de draaiknop op "O" te draaien). (Ⓞ)
- ✓ Kies de gebruiksmodus met behulp van de draaiknop :
  - Werkbereik 7 (links) : het lassen van ster-schijven of ringen om plaatwerk recht te trekken.
  - Werkbereik 8 (hoog) : lassen van wave staaldraad, ideaal voor afgeronde zones plaatwerk.
  - Werkbereik 9 (rechts) : Wegwerken van deuken met een speciaal koperen mondstuk.
- ✓ Draai, voor het verkrijgen van meer of minder vermogen, de draaiknop op de gewenste stand, binnen het gekozen bereik.

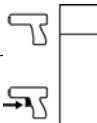
**GEBRUIK****1- Opstarten****Gyspot Pro 230 / Pro 400**

De Gyspot Pro 230 en Pro 400 beschikken over 2 opstart-systemen :

- handmatig, met behulp van de trekker, (stroomaansluitingen en afstandbediening aangesloten)
- automatisch : zie deel hierboven. (Alleen de stroomaansluiting aangesloten)

Sluit, in de handmatige modus, de stroomaansluiting en de aansluiting van de afstandsbediening van de trekker aan

In de handmatige modus functioneert de automatische modus niet meer, alleen met een druk op de trekker kan gepuntlast worden. Met de schakelaar kan de trekker van het pistool geactiveerd of gedeactiveerd worden.

**Gyspot 39.02 / 39.04 / 2600 / pro 230 en 400 met uitgeschakelde trekker**

Het apparaat beschikt over een automatisch startstelsel voor het puntlassen.

De lasgenerator zal automatisch het elektrische contact herkennen en binnen 1 seconde een laspunt realiseren. Om een 2e punt te realiseren moet het contact aan het uiteinde van het pistool minimaal ½ sec verbroken worden. Daarna moet opnieuw contact gemaakt worden.

**Gyspot 2700**

Deze lasgenerator is uitgerust met een pistool met trekker, voor het handmatig uitvoeren van lasoperaties. Met behulp van een schakelaar kan de functie «grafiet potlood» (knop 10) geactiveerd worden.

De draaiknop beschikt over 2 werk-bereiken, afhankelijk van de positie van knop 10 : Een bereik voor het grafiet potlood en een bereik voor andere hulpstukken.

Wanneer, bij het aanzetten van het apparaat, het gele "STOP" ledlampje iedere ½ seconde knippert, betekent dit dat de trekker van het pistool ingedrukt is gebleven of dat de kabel van de trekker defect is.

**2- Werking**

Handel als volgt :

- ✓ Koppel de massaklem van de generator aan op het te herstellen plaatwerk, volgens de volgende stappen :
  - plaats de massaklem zo dicht mogelijk bij de plek van de werkzaamheden.
  - sluit het niet aan op een afgescheiden stuk plaatwerk (Bijvoorbeeld : de massaklem niet aansluiten op een portier wanneer op motorkap van het voertuig gewerkt wordt)
  - schuur grondig het plaatwerk op de plek van de verbinding
- ✓ Schuur het plaatwerk dat u gaat bewerken.
- ✓ Plaats één van de meegeleverde hulpstukken op het uiteinde van het pistool en draai de moer aan het uiteinde van het pistool goed aan.
- ✓ Kies het juiste hulpstuk en vermogen (zie gedeelte opstarten en instellen)
- ✓ Breng het hulpstuk van het pistool in contact met het te lassen plaatwerk.
- ✓ Realiseer uw laspunt.

**Waarschuwing : Voor het optimaal functioneren wordt aangeraden de origineel meegeleverde massakabel en pistool te gebruiken**

**THERMISCHE BEVEILIGING VAN DE GENERATOR**

Het apparaat is uitgerust met een automatische thermische beveiliging. Dit systeem blokkeert de generator enkele minuten bij te intensief gebruik. In dit geval gaat het gele thermische beveiligingslampje branden (fig. III-⊗).

**ONDERHOUD**

- Haal altijd eerst de stekker uit het stopcontact alvorens het apparaat te openen. De spanning en intensiteit binnen in het apparaat zijn hoog en gevaarlijk.
- Onderhoud en reparaties kunnen alleen uitgevoerd worden door gekwalificeerd personeel.
- Het apparaat moet regelmatig een preventieve onderhoudsbeurt ondergaan om het stof aan de binnenkant met behulp van een blazer te verwijderen. Maak van deze gelegenheid gebruik om de staat van de kabels te laten controleren door een gekwalificeerd persoon met behulp van geïsoleerd gereedschap.
- Controleer regelmatig de staat van de voedingskabel. Als de voedingskabel van het apparaat beschadigd is, moet deze vervangen worden door de fabrikant, zijn after-salesdienst of een gelijkwaardig gekwalificeerd persoon, om zo ieder risico te vermijden.

**VEILIGHEID**

**Het gebruik van een lasapparaat kan gevaarlijk zijn en ernstige en zelfs dodelijke verwondingen veroorzaken. Bescherm uzelf en bescherm anderen.**

**Volg de volgende veiligheidsinstructies op :**

<b>Stralen van de boog :</b>	Bescherm uzelf met behulp van een masker, uitgerust met filters EN 169 of EN 379.
<b>Regen, stoom, vochtigheid :</b>	Gebruik uw apparaat in een schone omgeving (verontreinigingsgraad $\leq 3$ ), op een vlakke ondergrond en op meer dan 1 meter afstand van het te lassen werkstuk. Gebruik dit apparaat niet in regen of sneeuw.
<b>Brandwonden :</b>	Draag werkkleding gemaakt van brandveilig materiaal (katoen, overall, of jeans). Draag veiligheidshandschoenen en een brandveilig werkschort.
<b>Brandgevaar :</b>	Bescherm anderen en installeer onbrandbare schermen, of waarschuw ze om niet naar de boog te kijken en om voldoende afstand te bewaren. Verwijder alle brandbare voorwerpen uit de werkzone. Werk niet als er ontvlambaar gas aanwezig is.
<b>Elektrische schokken :</b>	Verzeker u ervan dat het apparaat geaard is. Raak onderdelen die onder spanning staan niet aan. Controleer of de netspanning geschikt is voor het apparaat.
<b>Rookontwikkeling :</b>	Adem nooit gas- en lasdampen in. Gebruik dit apparaat alleen in een correct geventileerde omgeving, indien nodig met kunstmatige luchtverversing als er binnen gelast wordt.
<b>Vallen :</b>	Het apparaat niet boven mensen of voorwerpen tillen.
<b>Extra voorzorgsmaatregelen :</b>	<p>Iedere lasprocedure :</p> <ul style="list-style-type: none"> <li>- In een omgeving met verhoogd risico op elektrische schokken,</li> <li>- in gesloten ruimtes,</li> <li>- in aanwezigheid van ontvlambare materialen of met verhoogd explosie gevaar, moet altijd vooraf door een "expert supervisor" geanalyseerd en goedgekeurd worden, en mag alleen uitgevoerd worden in aanwezigheid van mensen die opgeleid zijn om in te kunnen grijpen bij noodgevallen.</li> </ul> <p>De technische beveiligingsmaatregelen zoals beschreven in de Technische Beschrijving CEI/IEC 62081 moeten in acht genomen worden.</p> <p>Lassen in de hoogte zonder het gebruik van veiligheidsplatforms is verboden.</p>

GYS kan in geen enkel geval verantwoordelijk worden gehouden voor lichamelijk letsel of materiële schade, veroorzaakt door het onjuist opvolgen van de instructies in deze handleiding :

- Veranderingen aan of verwijdering van het beveiligingssysteem
- Het niet respecteren van de aanbevelingen in deze handleiding
- Het veranderen van de eigenschappen van dit apparaat
- Het gebruik van niet bij het apparaat passende accessoires of hulpstukken
- Het niet respecteren van de regelgeving en specifieke bepalingen van het land waar het apparaat gebruikt wordt.

**Dragers van pacemakers moeten voor eventueel gebruik van deze apparaten een arts raadplegen.**

**Personen die drager zijn van actieve medische protheses**

**(pacemakers, gehoorapparaten...) mogen niet aanwezig zijn in een straal van 3 meter rondom het apparaat.**

**GARANTIE**

- De garantie dekt fabricage-fouten gedurende 1 jaar vanaf de aankoopdatum (onderdelen en arbeidsloon).
- De garantie dekt niet : spanningsfouten, ongelukken die ontstaan zijn door verkeerd gebruik van het apparaat, vallen, demonteren van onderdelen of transportaverij.
- De garantie dekt niet de normale slijtage van onderdelen (bijvoorbeeld kabels, klemmen enz.).  
 Stuur, in geval van een defect, het apparaat (gefrankeerd) terug naar uw distributeur, samen met :
  - Een gedateerd aankoopbewijs (kassabon, factuur.....)
  - Een beschrijving van het defect.

Let op : onze after-sales dienst accepteert enkel gefrankeerde verzendingen.

Na afloop van de garantie periode kan onze after-sales dienst defecte apparaten repareren, na acceptatie door de klant van onze prijsopgave van de reparatie.

**VERKLARING VAN OVEREENSTEMMING**

GYS verklaart onder zijn eigen verantwoordelijkheid dat de apparaten : **GYSPOT 39.02, GYSPOT 39.04, Gyspot Pro 230, Gyspot Pro 400, Gyspot 2600 en Gyspot 2700** zijn vervaardigd in overeenstemming met de eisen van de volgende Europese richtlijnen :

- *Laagspanningsrichtlijn : 2006/95/CE – 12/12/2006*
- *Richtlijn CEM : 2004/108/CE – 15/12/2004*

De apparaten zijn daarom conform de volgende geharmoniseerde normen :

- *EN 62135-1 - EN 62135-2 / Datum markering CE : maart 2016*

Questo dispositivo è stato creato per effettuare le seguenti operazioni di riparazione di carrozzeria: Tiratura di bulli ; saldatura di chiodi e rivetti, rondelle, vite, modanature; eliminazione d'impatti; tiraggio di lamiera. Non è stato creato per fare lavori di assemblaggio di pezzi metallici. Questo dispositivo è consegnato con un morsetto di terra, una pistola con cavo e connettore ¼ di giro, una scatola di accessori e consumabili e una presa tipo **HO7RNF**.

### ALIMENTAZIONE ELETTRICA

- GYSPOT 39.02 / Pro 230 / 2600 / 2700 : Alimentazione monofase 230V 50Hz. Disgiuntore 16A curva D o fusibili 16A (tipo aM o curva C per 2600)
- SPOT 3900-400V / PRO 400 : Alimentazione bifase 400V 50Hz. Uso di PH 1 (1), PH 2 (2) e TERRA (PE). (FIG.1) Disgiuntore 16A curva D o fusibili 16A tipo aM.

**NB : Se il dispositivo fa scattare la protezione dell'impianto elettrico, verificare il calibro e il tipo di disgiuntore o dei fusibili utilizzati.**

- Questi dispositivi sono di classe A. Sono stati concepiti per l'uso in un ambiente industriale o professionale. In un ambiente diverso, potrebbe essere difficile assicurare la compatibilità elettromagnetica, a causa delle perturbazioni condotte o irradiate. Non usare in un ambiente dotato di polvere metallica conduttiva.
- A partire dal 1o. dicembre 2010, modifica della norma EN 60974-10: Attenzione, questi materiali non rispettano la CEI 61000-3-12. Se devono essere connessi al sistema pubblico di alimentazione bassa tensione, l'utente deve assicurarsi che essi siano compatibili. Consultare l'operatore della rete elettrica se necessario.

### ACCENSIONE E REGOLAZIONE (FIG III)

#### G- Gyspot 39.02 / 39.04 / Pro 230 / Pro 400

- ✓ Collegare il dispositivo alla presa elettrica adeguata
- ✓ Collegare la pistola servendosi del connettore.

**Nb : Pro 230 e Pro 400 hanno, oltre che il connettore di potenza, un connettore di controllo grilletto:**

- Collegare il grilletto se si vuole innescare all'uso di quest'ultimo
- Scolgarlo se si vuole usare il generatore in innesco automatico (vedere parte UTILIZZAZIONE)

- ✓ Premere il tasto "on/off" (Ⓞ).
- ✓ I display e spie luminose accendono un istante, e in seguito il dispositivo mostra:
  - L'utensile ①, n°1 predefinito (saldatura di stelle oppure uso della pinza tira-incavi).
  - Livello di potenza ②, n°5 predefinito (regolazione adattata per lamiera acciaio 0.8mm).
- ✓ Per cambiare il livello di potenza, premere i tasti ▼ oppure ▲ ③. Facendo pressione su uno di questi tasti, il livello di potenza scorrerà automaticamente.
  - ✓ I livelli di potenza proposti permettono di raddrizzare le lamiere di spessori variabili (fig. IV-Ⓐ).
- ✓ Per cambiare il tipo di utensile usato nella punta della pistola, premere il tasto di selezione dell'utensile ④. Lo schermo del numero dell'utensile comincia a lampeggiare durante 5 secondi. Durante questo tempo è possibile effettuare il numero di utensile premento i tasti + o - (③).

#### Utensili disponibili (fig. IV-Ⓞ)

- |  |   |
|--|---|
| <p>Lavori per riparazione di ammaccature servendosi del mar ad inerzia, delle stelle o della pinza tira-incavi.</p> <p>2 Saldatura di filo ondulato o di anelli per lavori di raddrizzamento.</p> <p>3 Appiattimento di impatti con una punta in rame specifica</p> <p>4 Elettrodo al carbonio per tiraggio.</p> | <p>5 Saldatura di rivetti per bacchette laterali</p> <p>6 Saldatura di rondelle per fissazione della massa.</p> <p>7 Saldatura di vite per fissazione delle masse veicoli e fasci di collegamento</p> |
|--|---|

#### H- GYSPOT 2600 / 2700

- ✓ Collegare il dispositivo alla presa elettrica adeguata,
- ✓ L'accensione dello SPOT 2600 è fatta girando il potenziometro (lo standby si fa posizionando il potenziometro su "0") (Ⓞ)
- ✓ Scegliere il modo d'uso servendosi del potenziometro di regolazione:
  - Valore 7 (sinistra): saldatura di stelle o anelli per operaioni di tiratura di lamiera.
  - Valore 8 (sopra): saldatura di fili ondulati, idealer per le aree arrotondate
  - Valore 9 (destra): appiattimento d'impatti con la punta adeguata in rame

✓ Per cambiare il livello di potenza, girare il potenziometro fino alla potenza auspicata nel valore scelto..uso

## 1- Innesco

### Gyspot Pro 230 / Pro 400

Le SPOT PRO 400 e 230 hanno 2 sistemi di innesco:

- manuale, con l'ausilio del grilletto (Connettori di potenza e di comando collegati)
- automatico: cf parte sottostante. (Connettore di potenza collegato da solo)

In modo manuale, collegare il connettore di potenza e il connettore di comando del grilletto.

In modo manuale, il modo automatico non funziona più; la sola pressione sul grilletto permette il punto di saldatura Il commutatore permette di attivare o disattivare il grilletto della pistola.

### GYS POT 2700 – 230V

Questo generatore è provvisto con una pistola con grilletto per eseguire le operazioni manuali. Un commutatore permette di attivare la funzione "matita grafite" (tasto 10).

Il potenziometro possiede 2 valori d'uso a seconda della posizione del tasto 10. Un valore per la matita grafite, e un altro per gli altri utensili.

All'avviamento del dispositivo, se il LED giallo "STOP" lampeggia ogni ½ secondo, il grilletto della pistola è rimasto premuto, oppure che il cavo della pistola è difettoso.

### Gyspot 39.02 / 39.04 / 2600 / pro 230 e 400 con grilletto scollegato

Il dispositivo è dotato di un sistema di avviamento automatico del punto di saldatura.

Il generatore troverà automaticamente il contatto elettrico e genererà un punto di saldatura in un tempo inferiore ad 1 secondo. Per generare un sec<sup>ondo</sup> punto, bisogna interrompere il contatto in punta di pistola durante almeno ½ secondo e in seguito stabilire un nuovo contatto.

## 2- Funzionamento

Procedere come segue:

- ✓ Collegare la pinza di massa del generatore al pezzo della teleria da raddrizzare seguendo i consigli seguenti:
  - piazzarla al punto più vicino del posto dove lavorate.
  - non collegare su un pezzo vicino  
(Esempio: non collegare la massa su una porta per raddrizzare l'ala del veicolo)
  - decappare correttamente la lamiera al posto della connessione
- ✓ Decappare il posto dove si deve lavorare la lamiera.
- ✓ Mettere sulla punta della pistola uno degli utensili forniti stringendo fortemente il dado situato sull'estremità della pistola
- ✓ Scegliere l'utensile et la potenza (cf parte avviamento e regolazione)
- ✓ Mettere in contatto l'utensile con la lamiera da saldare.
- ✓ Realizzare il punto di saldatura.

**Attenzione: Per un funzionamento ottimale, si preconizza di usare il cavo di massa e la pistola d'origine**

## PROTEZIONE TERMICA DEL GENERATORE

Il dispositivo è dotato di un sistema di protezione termica automatico. Questo sistema blocca l'uso del generatore durante alcuni minuti in caso d'uso intensivo. In questo caso, la spia gialla (fig. III-⑤) di difetto termico si accende.

## MANUTENZIONE

- Prima di smontare la carrozzeria del dispositivo, scollegare la presa dall'elettricità. All'interno, le tensioni e intensità sono elevate e pericolose.
- La manutenzione e le riparazioni devono essere fatte solo da persone qualificate.
- È necessario garantire la manutenzione preventiva regolare spolverando l'interno del dispositivo all'aiuto di un soffiatore. Profitarne per verificare i collegamenti elettrici con un utensile isolato e da persone qualificate.
- Controllare regolarmente lo stato del cavo di alimentazione. Se quest'ultimo è danneggiato, deve essere sostituito dal fabbricante, dal suo servizio dopo-vendita o da persone qualificate, per evitare pericoli.

## SICUREZZA

***L'uso di un dispositivo di saldatura per resistenza può essere pericoloso e causare ferite gravi o mortali. Proteggersi e proteggere gli altri.***

***Rispettare le istruzioni di sicurezza che seguono:***

**Radiazioni dell'arco:**

Protegersi servendosi di maschere munite di filtri in conformità con le norme EN 169 oppure EN 379.

<b>Pioggia, vapori, umidità:</b>	Usare il dispositivo in un'atmosfera pulita (grado d'inquinamento $\leq 3$ ), all'orizzontale, e a più di un metro del pezzo da saldare. Non usare sotto la pioggia o la neve.
<b>Brucciature:</b>	Usare vestiti di lavoro in tessuto ignifugo (cotone, tuta da lavoro o jeans). Lavorare con guanti di protezione e grembiule ignifugo. Proteggere gli altri installando dei paraventi non infiammabili, oppure avvertire di non guardare l'arco e di stare abbastanza lontani.
<b>Incendi:</b>	Togliere tutti i prodotti infiammabili dallo spazio di lavoro. Non lavorare in presenza di gas infiammabili.
<b>Scosse elettriche:</b>	Assicurarsi che il dispositivo sia collegato alla terra. Non toccare i pezzi sotto tensione. Verificare che la rete di alimentazione sia adatta al dispositivo.
<b>Fumi:</b>	Non inalare i gas e i fumi di saldatura. Usare in un ambiente correttamente ventilato, con estrazione d'aria artificiale se saldatura in ambienti chiusi.
<b>Cadute:</b>	Non far passare il dispositivo su persone o oggetti.
<b>Precauzioni supplementari:</b>	Tutta operazione di saldatura: <ul style="list-style-type: none"><li>- In luoghi comportando rischi accresciuti di scosse elettriche,</li><li>- in luoghi chiusi,</li><li>- in presenza di materiali infiammabili o comportando rischi di esplosione, Dev'essere imperativamente sottoposta ad approvazione di un "esperto responsabile", ed essere effettuata in presenza di persone preparate ad intervenire in caso di emergenza.</li></ul> I mezzi di protezione descritti sulle Specifiche Tecniche CEI/IEC 62081 devono essere applicati. La saldatura in posizione elevata è proibita, tranne in caso d'uso di piattaforme di sicurezza.

GYS non può in alcun caso essere tenuto responsabile dei danni causati alle persone o oggetti a causa dell'uso sbagliato del dispositivo nei casi seguenti:

- Modifica o neutralizzazione degli elementi di sicurezza
- Non rispetto delle raccomandazioni figurando in questo manuale
- Modifica delle caratteristiche del dispositivo
- Uso di accessori non adattati per il dispositivo
- Non rispetto delle regole e disposizioni particolari allo stato o paese nel quale il dispositivo è usato.

**I portatori di pacemaker devono consultare in medico prima di usare questi dispositivi. Non devono esserci delle persone usando dispositivi medicali attivi (pacemaker, proteso auditive...) in raggio minimo di 3 metri intorno al dispositivo.**

## **GARANZIA**

- La garanzia copre tutto difetto di fabbricazione durante 1 anno, a partire dalla data d'acquisto (pezzi e mano d'opera).
- La garanzia non copre errori di tensione, incidenti dovuti all'uso incorretto, cadute, smontaggio o danni causati dal trasporto.
- La garanzia non copre l'usura delle parti (Es. : cavi, morsetti, etc.).

In caso di guasto, rispedire il dispositivo a vostro distributore (espedizioni non pagate in anticipo saranno rifiutate), allegando:

- Una prova d'acquisto con data (scontrino, fattura...)
- Una nota spiegando il guasto.

**Attenzione:** nostre servision dopo vendita non accetta le spedizioni non pagate in anticipo.

Dopo la fine della garanzia, nostro servizio dopo vendita effettua riparazioni dopo accettazione del preventivo.

## **DICHIARAZIONE DI CONFORMITÀ**

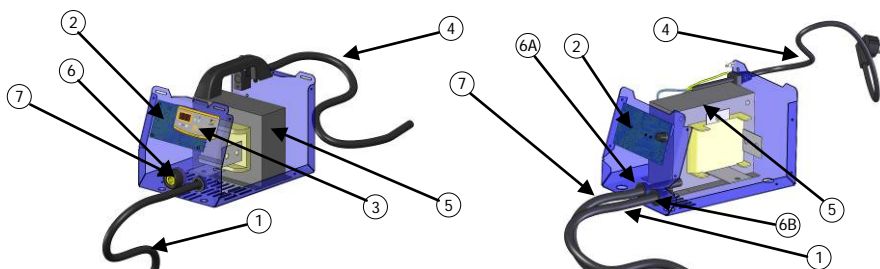
L'azienda GYS attesta sotto la propria responsabilità che i prodotti: **GYSPOT 39.02, GYSPOT 39.04, Gyspot Pro 230, Gyspot Pro 400, Gyspot 2600 e Gyspot 2700** sono stati fabbricati nel rispetto delle esigenze delle direttive europee che seguono:

- *Direttiva Bassa Tensione: 2006/95/CE – 12/12/2006*
- *Direttiva CEM: 2004/108/CE – 15/12/2004*

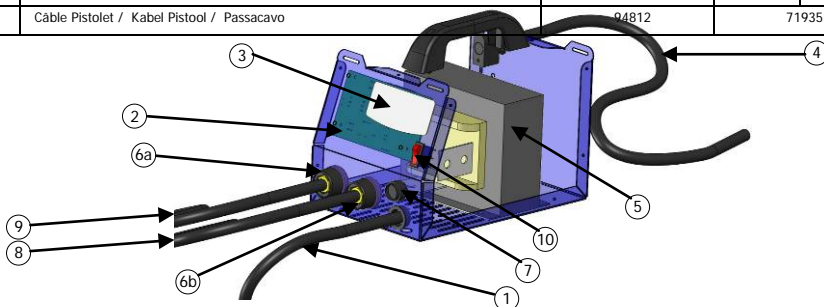
Sono pertanto in conformità alle normative armonizzate:

- EN 62135-1 / EN 62135-2

Data di marcatura CE: marzo 2016

**PIECES DE RECHANGE / SPARE PARTS / ERSATZTEILE / PIEZAS DE RECAMBIO/ ЗАПЧАСТИ**


N°		39.02	39.04	2600	2700
1	Câble de masse / Earth cable / Massekabel / Cable de masa / Кабель массы / Massakabel / Messa a terra	94822		S81077	
2	Circuit / Board / Elektronikplatine / Tarjeta electrónica / Электронная плата / Circuit / Circuito	97038	97039	97202C	97297C
3	Clavier / Keypad / Bedienfeld / Teclado / Дисплей / Bedieningspaneel / Tastiera	51913		/	/
4	Cordon secteur / Power cord / Netzkabel / Cable de conexión / Сетевой шнур / Netsnoer / Presa	21481	21482	21493	21493
5	Transformateur / Transformer / Transformator / Transformador / Трансформатор / Transformator / Trasformatore	96043	96044	96052	96052
6A	Connecteur / Connector / Texasbuchse / Conector / Коннектор / Aansluiting / Connetore	51461		56053	
6B	Connecteur / Connector / Texasbuchse / Conector / Коннектор / Aansluiting / Cavo pistola	51461		43120	43120
7	Câble Pistolet / Kabel Pistool / Passacavo	94812		71935	

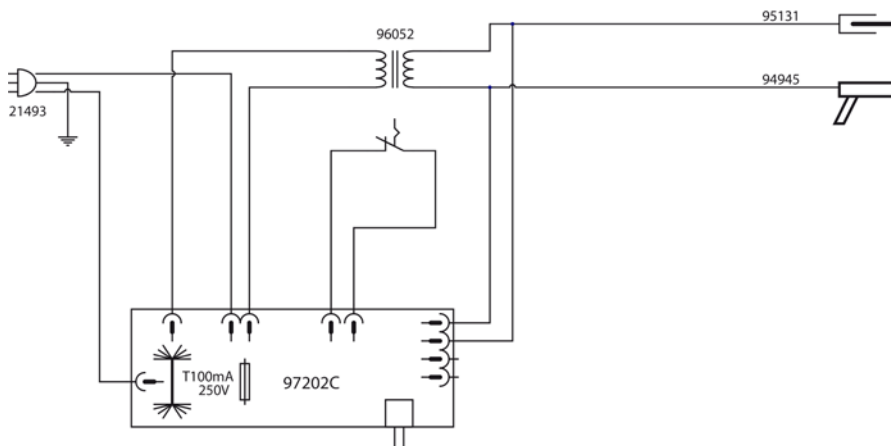


N°		PRO 230	PRO 400
1	Câble de masse / Earth cable / Massekabel / Cable de masa / Кабель массы / Massakabel / Messa a terra	94822	
2	Circuit / Board / Elektronikplatine / Tarjeta electrónica / Электронная плата / Circuit / Circuito	97196C	97191C
3	Clavier / Keypad / Bedienfeld / Teclado / Дисплей / Bedieningspaneel / Tastiera	51913	
4	Cordon secteur / Power cord / Netzkabel / Cable de conexión / Сетевой шнур / Netsnoer / Presa	21481	21482
5	Transformateur / Transformer / Transformator / Transformador / Трансформатор / Transformator / Trasformatore	96043	96044
6A	Connecteur pistolet sans gâchette / Automatic gun connector / Texasbuchse Pistole Automatische Kontaktauslösung / Conector pistola sin gatillo / Коннектор пистолета для без курка / Aansluiting pistool zonder trekker / Connetore pistola senza gr	51461	
6B	Connecteur pistolet avec gâchette / Gun with trigger connector / Texasbuchse Pistole mit Pistolentaster / Conector pistola con gatillo / Коннектор пистолета для с курком / Aansluiting pistool met trekker / Connetore pistola con grilletto	51461	
7	Connecteur gâchette pistolet / Connector trigger gun / Pistole-buchse / Коннектор курка пистолета / Aansluiting trekker pistool	71506	
8	Câble pistolet avec gâchette / Gun with trigger gun cable / Pistolemit Pistolentasterkabel / Cable de pistola con gatillo / кабель пистолета для с курком / Kabel pistool met trekker / Connetore grilletto pistola	71916	
9	Câble pistolet sans gâchette / Automatic gun cable / Pistole automatischekabel / Cable de pistola sin gatillo / кабель пистолет для без курка a / Kabel pistool zonder trekker / Cavo pistola con grilletto	94812	
10	Interrupteur noir manette rouge / Manual - Automatic switch / Schwarz- roter Kippschalter / Interruptor negro & rojo / Черный прерыватель с красной кнопкой / Zwarte schakelaar rode knop / Interruttore nero manetta rossa	52464	

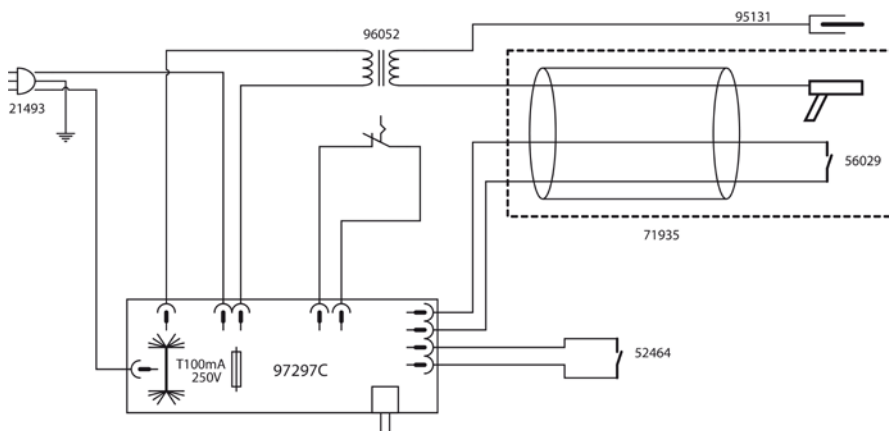


SCHÉMA ÉLECTRIQUE / CIRCUIT DIAGRAM / SCHALTPLAN / DIAGRAMA  
ELECTRICO/ЭЛЕКТРИЧЕСКАЯ СХЕМА / ELEKTRISCH SCHEMA / SCHEMA ELETTRICO

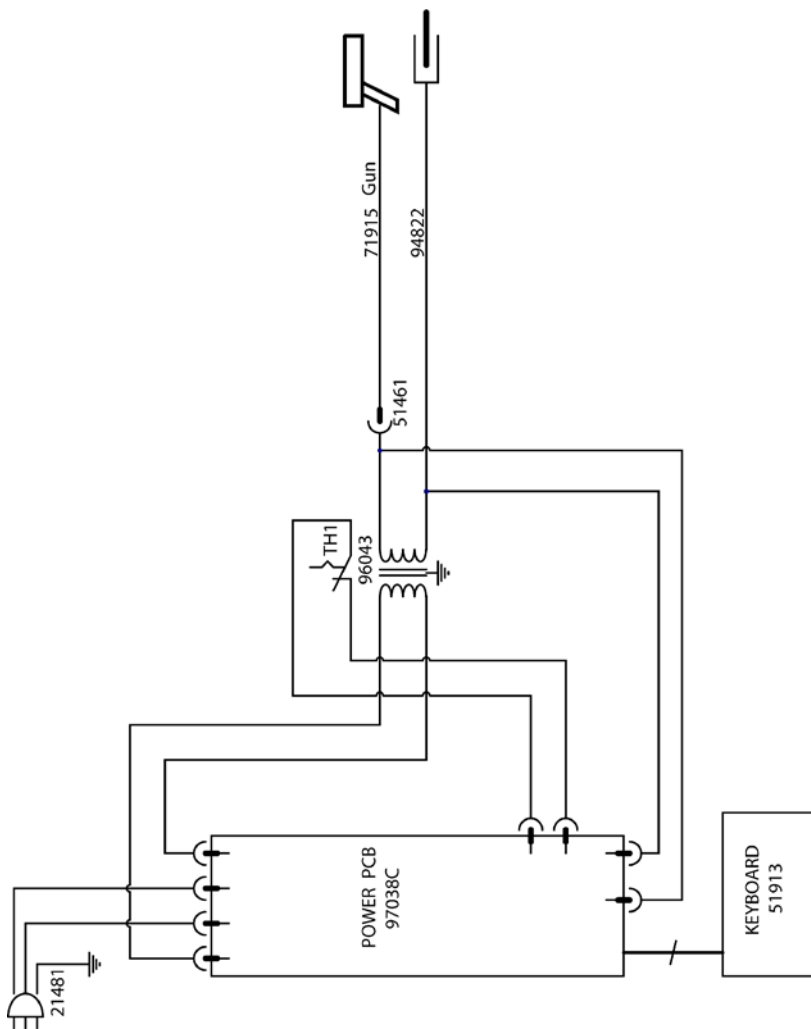
GYSPOT 2600

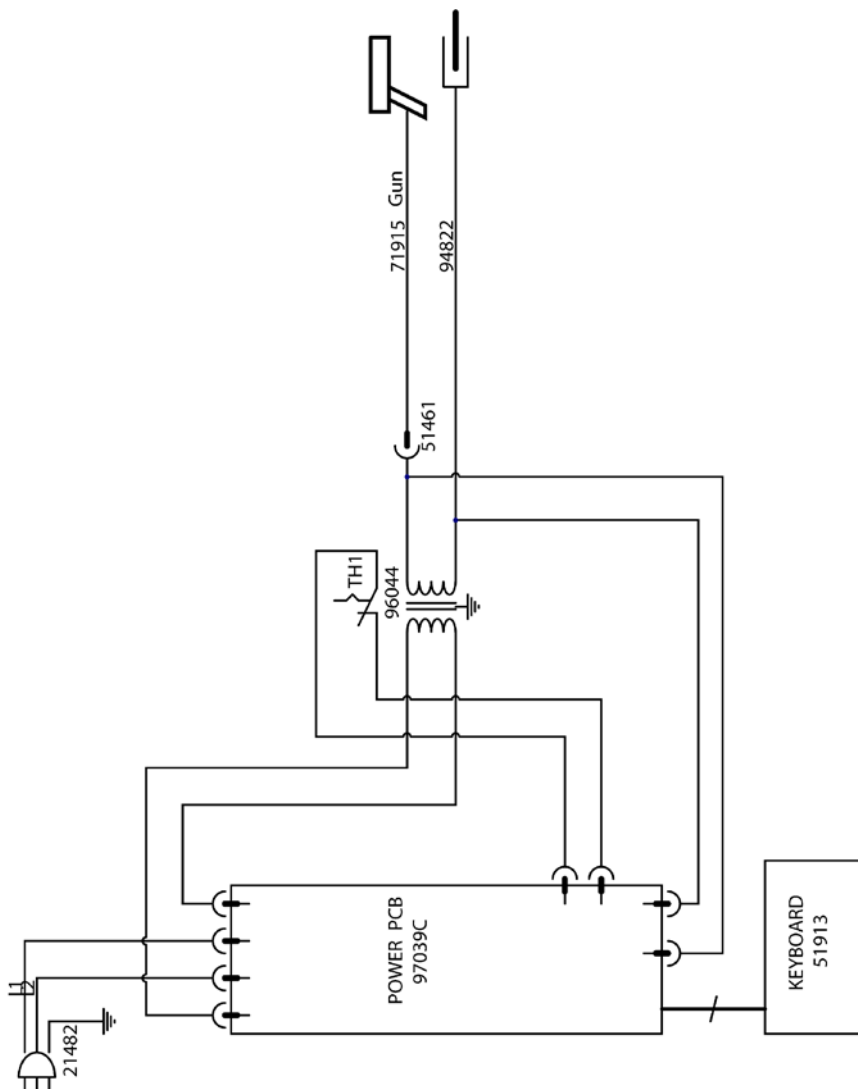


GYSPOT 2700

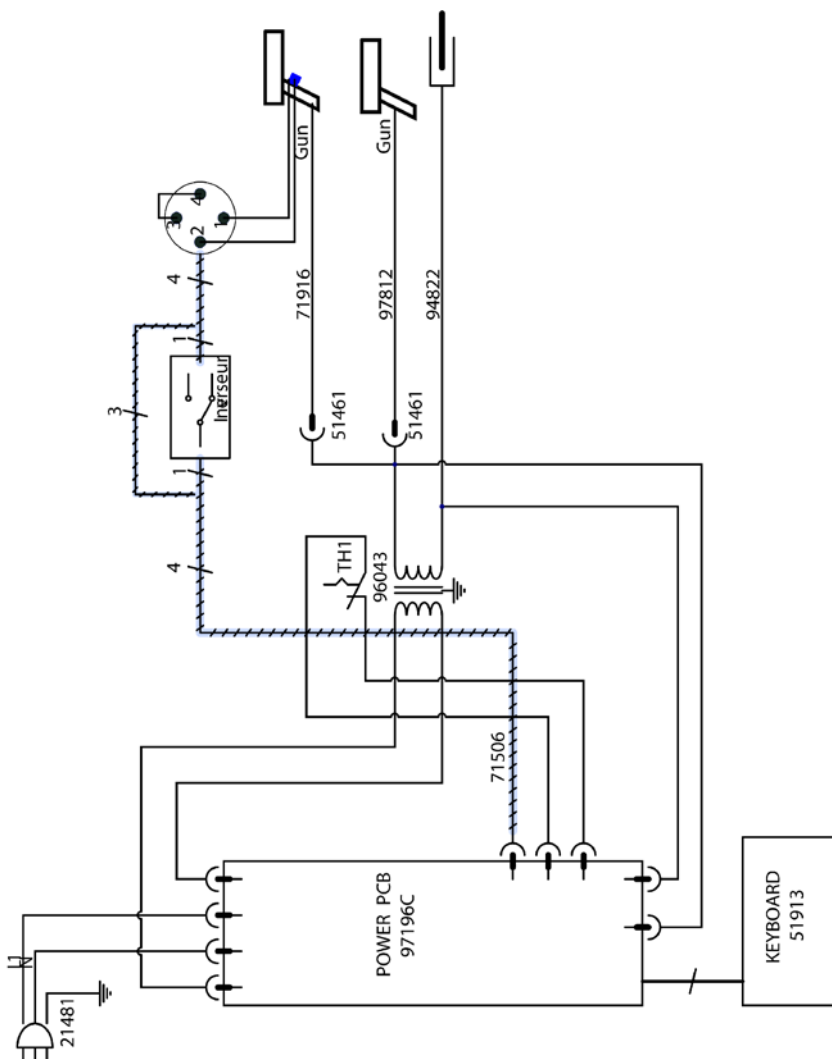


GYSPOT 39.02

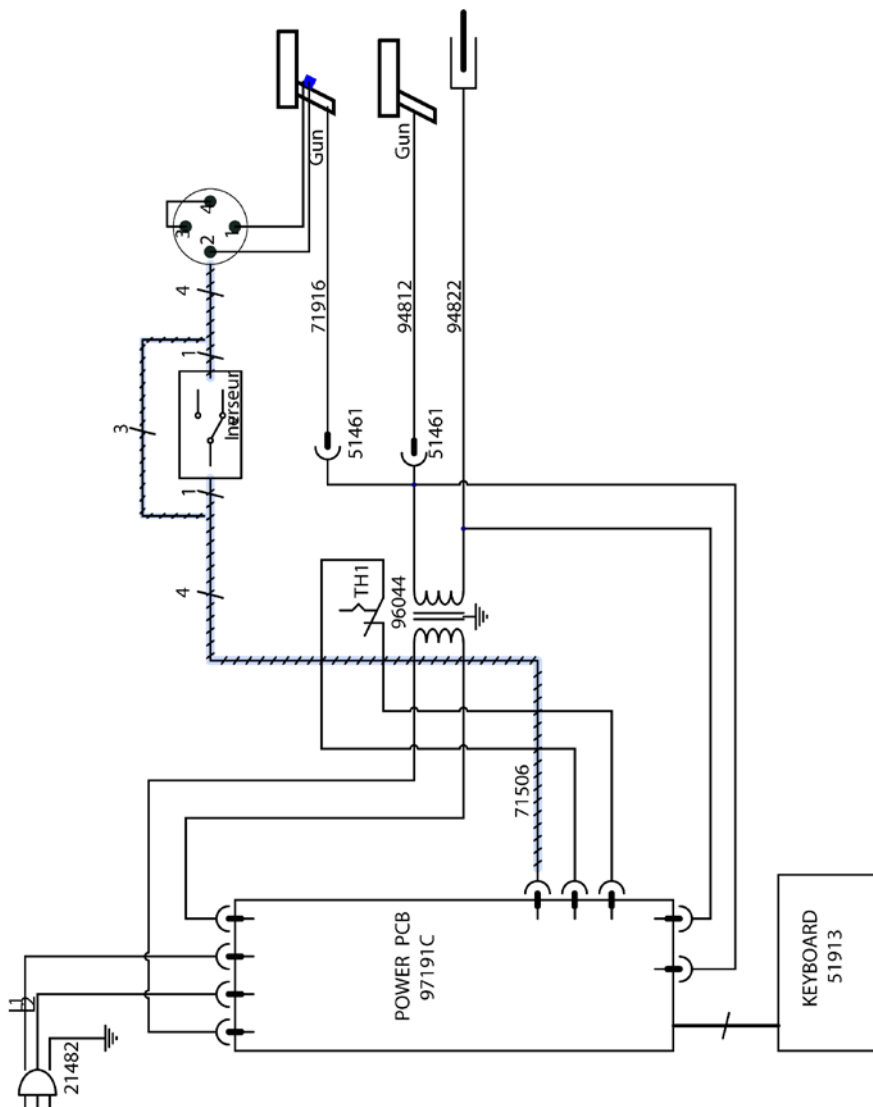




GYSPOT PRO 230



GYSPOT PRO 400



**ICÔNES / SYMBOLS / ZEICHENERKLÄRUNG / ICONOS / СИМВОЛЫ / PICTOGRAMMEN**

A	<sup>FR</sup> Ampères <sup>EN</sup> Amps <sup>DE</sup> Ampere <sup>ES</sup> Amperios <sup>RU</sup> Ампер
V	<sup>FR</sup> Volt <sup>EN</sup> Volt <sup>DE</sup> Volt <sup>ES</sup> Voltios <sup>RU</sup> Вольт
Hz	<sup>FR</sup> Hertz <sup>EN</sup> Hertz <sup>DE</sup> Hertz <sup>ES</sup> Hertz <sup>RU</sup> Герц
S	<sup>FR</sup> Convient au soudage dans un environnement avec risque accru de choc électrique. La source de courant elle-même ne doit toutefois pas être placée dans de tels locaux. <sup>EN</sup> Adapted for welding in environment with increased risks of electrical shock. However, the welding source must not be placed in such places. <sup>DE</sup> Geeignet für Schweißarbeiten im Bereich mit erhöhten elektrischen Risiken. Trotzdem sollte die Schweißquelle nicht unbedingt in solchen Bereichen betrieben werden. <sup>ES</sup> Adaptado a la soldadura en un entorno que comprende riesgos de choque eléctrico. La fuente de corriente ella misma no debe estar situada dentro de tal locales. <sup>RU</sup> Адаптирован для сварки в среде с повышенным риском электрошока. Однако сам источник питания не должен быть расположен в таких местах.
IP 21	<sup>FR</sup> Protégé contre l'accès aux parties dangereuses avec un doigt, et contre les chutes verticales de gouttes d'eau <sup>EN</sup> Protected against rain and against fingers access to dangerous parts <sup>DE</sup> Geschützt gegen Berührung mit gefährlichen Teilen und gegen senkrechten Wassertropfenfall <sup>ES</sup> protegido contra el acceso a las partes peligrosas con los dedos, y contra las caídas verticales de gotas de agua. <sup>RU</sup> Аппарат защищен от доступа рук в опасные зоны и от вертикального падения капель воды Сварка на постоянном токе
U1n	<sup>FR</sup> Tension nominale d'alimentation <sup>EN</sup> Rated supply voltage <sup>DE</sup> Netzspannung <sup>ES</sup> Tensión de la red <sup>RU</sup> Напряжение сети
Sp	<sup>FR</sup> Puissance permanente <sup>EN</sup> Permanent power <sup>DE</sup> Max. Dauerleistung <sup>ES</sup> Potencia permanente <sup>RU</sup> Постоянная мощность
S50	<sup>FR</sup> Puissance à 50% du facteur de marche <sup>EN</sup> Power at 50% duty factor <sup>DE</sup> Nennleistung bei 50% ED <sup>ES</sup> Potencia al 50 % del factor de marcha <sup>RU</sup> Мощность при ПВ 50 %
U20	<sup>FR</sup> Tension alternative assignée à vide <sup>EN</sup> Secondary no-load rated voltage <sup>DE</sup> Sekundäre Leerlaufspannung <sup>ES</sup> Tensión alternativa en vacío <sup>RU</sup> Номинальное альтернативное напряжение холостого хода
I2cc	<sup>FR</sup> Courant secondaire en court-circuit <sup>EN</sup> Secondary current in short circuit <sup>DE</sup> Max. Kurzschlussstrom <sup>ES</sup> Corriente secundaria en corto-circuito <sup>RU</sup> Вторичный ток при коротком замыкании
	<sup>FR</sup> Appareil conforme aux directives européennes <sup>EN</sup> The device complies with European Directive <sup>DE</sup> Gerät entspricht europäischen Richtlinien <sup>ES</sup> El aparato está conforme a las normas europeas <sup>RU</sup> Устройство соответствует европейским нормам
	<sup>FR</sup> Marque de conformité CCC (Certification obligatoire pour la Chine) <sup>EN</sup> Conformity mark CCC (China Compulsory Certification) <sup>DE</sup> CCC-Konformitätszeichen (China Compulsory Certification) <sup>ES</sup> Marca de conformidad CCC (Certificado obligatorio para China) <sup>RU</sup> Маркировка соответствия ЕАС (Евразийское экономическое сообщество) <sup>CH</sup> 中国安全质量标准证明
	<sup>FR</sup> Marque de conformité EAC (Communauté économique Eurasienne) <sup>EN</sup> Conformity mark EAC (Eurasian Economic Commission) <sup>DE</sup> EAC-Konformitätszeichen (Eurasische Wirtschaftsgemeinschaft) <sup>ES</sup> Marca de conformidad EAC (Comunidad económica euroasiática) <sup>RU</sup> Маркировка соответствия ЕАС (Евразийское экономическое сообщество)
	<sup>FR</sup> Risque de perturbation du fonctionnement des stimulateurs cardiaques à proximité de l'appareil <sup>EN</sup> Risk of interference and disturbance of pace-makers near of the product <sup>DE</sup> Risiko von Fehlfunktionen oder Zerstörung der medizinischen Geräte <sup>ES</sup> Riesgo de perturbaciones de funcionamiento del estimulador cardiaco a proximidad del aparato <sup>RU</sup> Существует риск сбоя функционирования кардиостимуляторов вблизи аппарата
	<sup>FR</sup> L'arc électrique produit des rayons dangereux pour les yeux et la peau (protégez-vous ! ) <sup>EN</sup> The electric arc produces dangerous rays for eyes and skin (protect yourself ! ) <sup>DE</sup> Der elektrische Lichtbogen verursacht Strahlungen auf Augen und Haut (Schützen Sie sich ! ) <sup>ES</sup> El arco produce rayos peligrosos para los ojos y la piel (¡ Protéjase ! ) <sup>RU</sup> Электрическая дуга производит опасные лучи для глаз и кожи (защитите себя)
	<sup>FR</sup> Pour usage intérieur, ne pas exposer à la pluie <sup>EN</sup> For interior use, do not expose to the rain <sup>DE</sup> Nur für den Gebrauch in geschlossenen Räumen geeignet. Gegen Nässe schützen <sup>ES</sup> para uso interior, no exponer a la lluvia <sup>RU</sup> Использовать в помещении – не выставлять под дождь.
	<sup>FR</sup> Produit faisant l'objet d'une collecte sélective- Ne pas jeter dans une poubelle domestique <sup>EN</sup> Separate collection required – Do not throw in a domestic dustbin <sup>DE</sup> Für die Entsorgung Ihres Gerätes gelten besondere Bestimmungen (Sondermüll). Es darf nicht mit dem Hausmüll entsorgt werden <sup>ES</sup> Este aparato es objeto de una recolección selectiva. No debe ser tirado en un cubo doméstico. <sup>RU</sup> Продукт требует специальной утилизации. Не выбрасывать с бытовыми отходами.
	<sup>FR</sup> Attention ! Lire le manuel d'instruction avant utilisation <sup>EN</sup> Caution ! Read the user manual <sup>DE</sup> Achtung! Lesen Sie die Betriebsanleitung <sup>ES</sup> Cuidado, leer las instrucciones de utilización. <sup>RU</sup> Внимание ! Читайте инструкцию по использованию
	<sup>FR</sup> Attention, souder peut déclencher un feu ou une explosion. <sup>EN</sup> Caution, welding can produce fire or explosion. <sup>DE</sup> Achtung! Schweißen kann Feuer oder Explosion verursachen <sup>ES</sup> Cuidado, soldar puede iniciar un fuego o una explosión. <sup>RU</sup> Внимание! Сварка может вызвать пожар или взрыв.