

MANUAL DE INSTRUCCIONES  
OPERATING INSTRUCTIONS  
MODE D'EMPLOI  
INSTRUKCJA OBSŁUGI

**Virutex**<sup>®</sup>



**MC3**

**CE**

**CIZALLA PARA PERFILES DE PVC**

**PVC PROFILE CUTTER**

**CISAILLE POUR PVC**

**GILOTYNA DO PROFILI PCV**

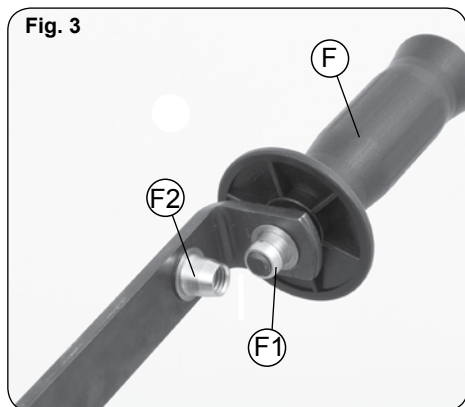
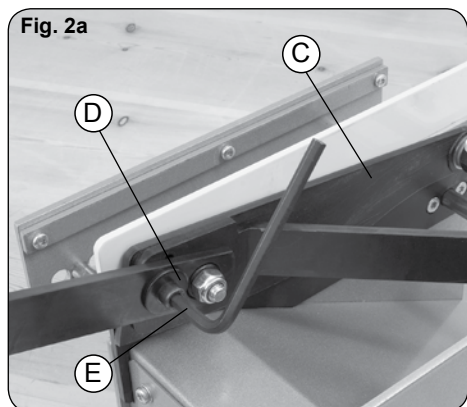
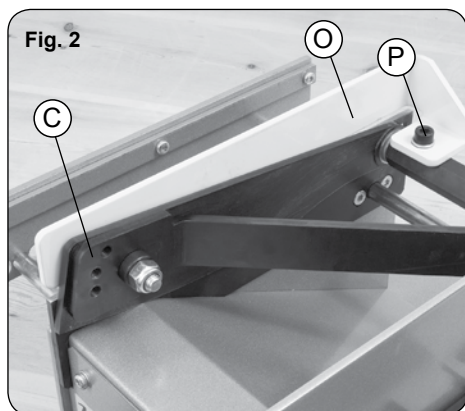
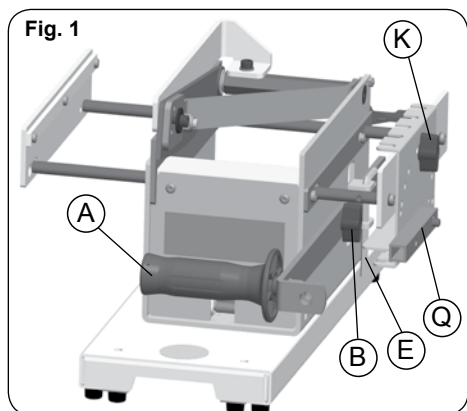


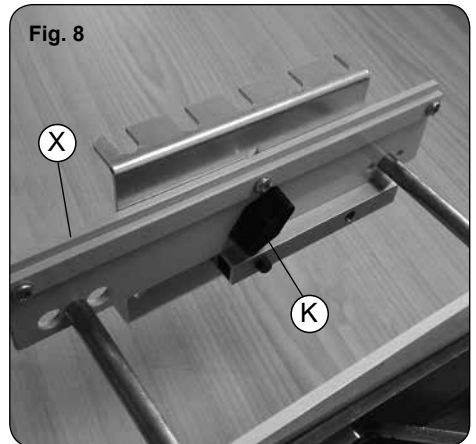
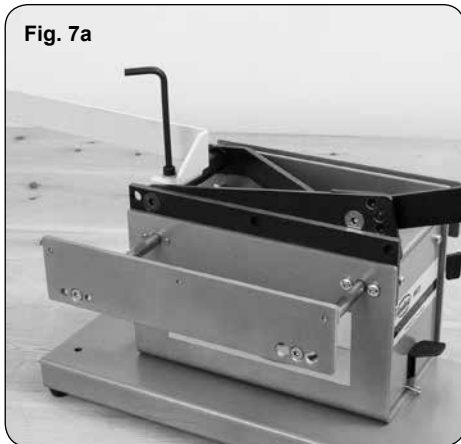
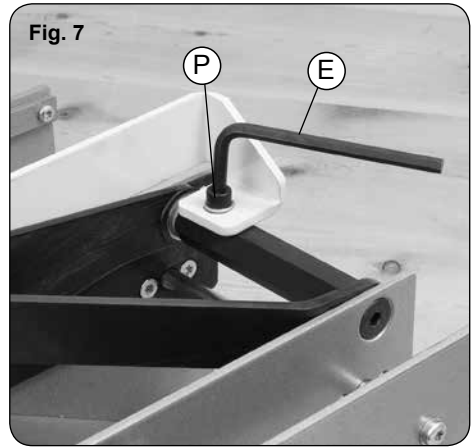
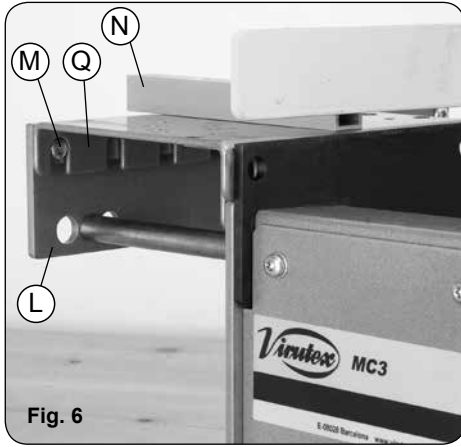
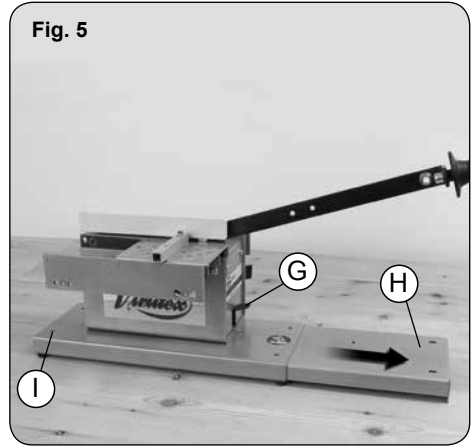
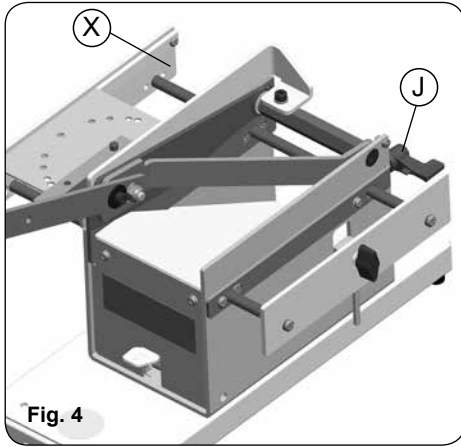
MANUAL DE INSTRUCCIONES  
 OPERATING INSTRUCTIONS  
 MODE D'EMPLOI  
 INSTRUKCJA OBSŁUGI

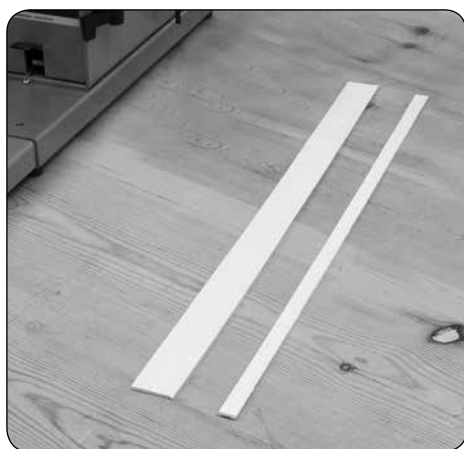
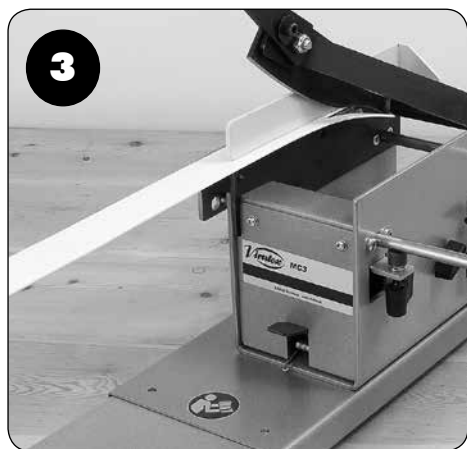
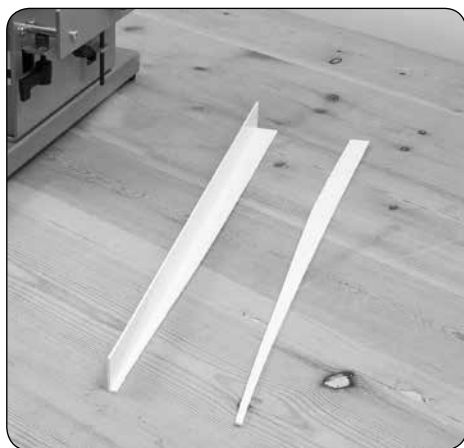
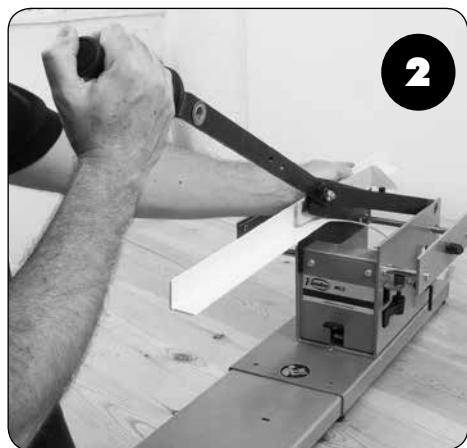
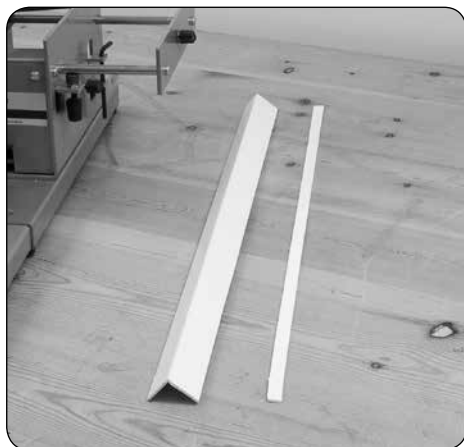


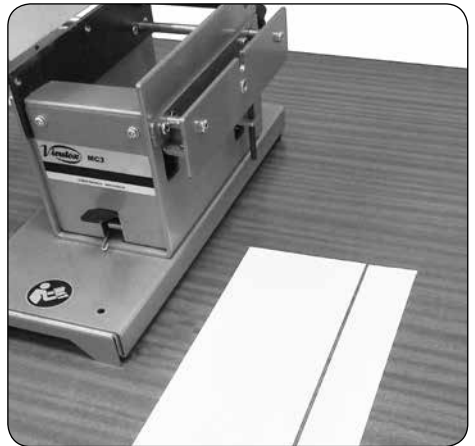
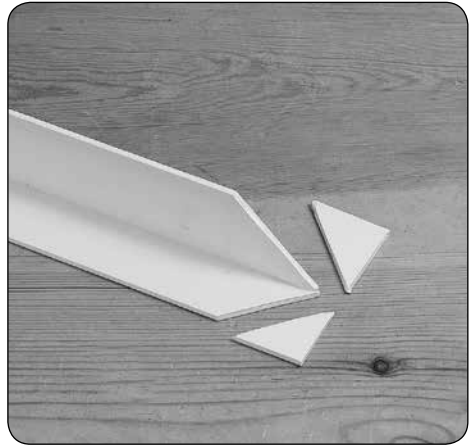
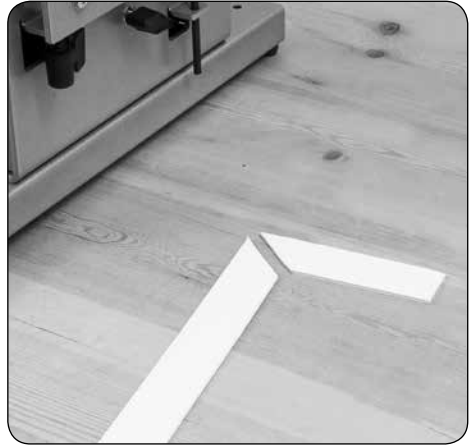
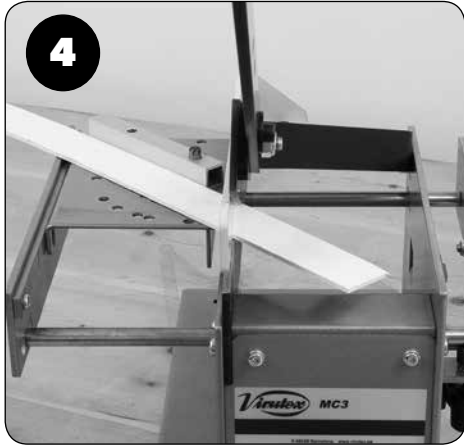
página/page  
 strona

ESPAÑOL	Cizalla para perfiles de PVC MC3	6
ENGLISH	MC3 PVC Profile cutter	7
FRANÇAIS	Cisaille pour PVC MC3	8
POLSKI	MC3 Gilotyina do profili PCV	9









- 1 Recorte longitudinal de un perfil • Longitudinal profile trimming • Délignage d'une cornière • Cięcie wzdlużne profilu
- 2 Recorte longitudinal al trazo • Longitudinal line trimming • Découper une cornière en queue de billard  
Przycinanie linii wzdlużnych
- 3 Recorte de un perfil plano • Flat profile trimming • Découper un profil de type plat • Przycinanie profili płaskich
- 4 Recorte de 45° ó a 90° de perfiles planos o de ángulo • 45° or 90° trimming of flat or angular profiles  
Découper des profilés de type plat ou cornière • Przycinanie profili płaskich na 45° i 90°
- 5 Corte de tiras con guía paralela • Cutting strips with the parallel guide • Coupe de bandes avec le guide parallèle • Cięcie pasków z prowadnicą równoległą

## ESPAÑOL

### CIZALLA PARA PERFILES DE PVC MC3



**Antes de empezar a trabajar con la cizalla MC3, asegúrese de haber leído este manual de instrucciones y comprendido perfectamente el manejo de la misma.**

#### 1. DESCRIPCIÓN GENERAL Y APLICACIONES

La cizalla MC3 es una herramienta especialmente diseñada para el corte de perfiles y láminas de PVC u otro material plástico. Su configuración le permite realizar cualquier tipo de corte o terminación que sea necesario realizar sobre un perfil de PVC para su montaje en el sitio previsto.

#### 2. CARACTERÍSTICAS TÉCNICAS

Espesor máximo de corte en PVC.....4 mm  
Anchura máxima de corte en PVC.....120 mm

#### 3. PREPARACIÓN DE LA CIZALLA PARA SU TRABAJO

La cizalla puede ser asida y transportada hasta el lugar de trabajo a través de la empuñadura A (Fig. 1). Desmontar la palanca de accionamiento, que viene sujeta en el lateral del cuerpo de la cizalla, aflojando el pomo B (Fig. 1), y montarla una posición de trabajo sobre el portacuchilla C (Fig. 2), sujetándola con el tornillo D (Fig. 2A), mediante la llave E (Fig. 2A). El portacuchilla C (Fig. 2) dispone de tres posiciones diferentes para la fijación de la palanca, debiéndose elegir la posición más apropiada para el trabajo a realizar (Figs. 2-2A).

También la empuñadura F (Fig. 3), puede montarse

en dos posiciones distintas de la palanca, para mayor comodidad. Para ello fijar la empuñadura F (Fig. 3) en el casquillo roscado elegido F1 o F2 (Fig. 3).

El gatillo G (Fig. 5) permite liberar y extraer completamente la base extraíble H (Fig. 5), para obtener una estabilidad mejor de la cizalla, al cortar una longitud importante.

Si desea trabajar en una posición fija sobre un banco, es posible fijar la cizalla al mismo mediante unos tornillos por los taladros I (Fig. 5).

#### 4. AJUSTE DE LA GUÍA LATERAL

Aflojar la palanca de apriete J (Fig. 4), situar la guía lateral X (Fig. 4) ajustada a la distancia del sobrante a cortar y volver a apretar la palanca J (Fig. 4).

#### 5. TRABAJO CON LA ESCUADRA ANGULAR

Utilizando la escuadra angular es posible la realización de diferentes terminaciones angulares sobre un perfil. Desmontar la escuadra angular Q (Fig. 1) de su posición de transporte, aflojando el pomo K (Fig. 1) que la sujeta y una vez ajustada la guía lateral al ancho de la escuadra angular, situarla en la guía lateral L (Fig. 6) en la posición más conveniente, haciendo encajar las ranuras de la escuadra angular en los anclajes M (Fig. 6) escogidos y apretando la palancas J para fijar la escuadra en esta posición (Fig. 4).

Para fijar el ángulo de corte necesario, levantar ligeramente el regle guía N (Fig. 6) de la escuadra y haciéndolo girar sobre su eje, dejarlo sobre el ángulo escogido.

La escuadra angular se utiliza como guía paralela para el corte de tiras montándola sobre la guía lateral X y fijándola con el pomo K (Fig. 8).

#### 6. TÉCNICA DE CORTE

Preparar la cizalla para el corte a realizar.

Empezar el corte unos 5 mm de prueba. Continuar el

corte, bajando la palanca, sin llegar al final de su carrera, levantar la palanca de corte, avanzar el perfil, y repetir sucesivamente los cortes hasta el final de la pieza.

## 7. RECOMENDACIONES IMPORTANTES

Antes de empezar a trabajar con la cizalla MC3, asegúrese de haber leído el manual de instrucciones y comprendido perfectamente el manejo de la misma.

Ejercítase en el uso de la cizalla MC3, antes de emprender su primera instalación.

La protección de seguridad O (Fig. 2), debe estar siempre montada, en su posición sobre la cuchilla fija.

No obstante, para el corte de la terminaciones a 45° es necesario retirarlo temporalmente. Para ello aflojar el tornillo P (Fig. 7) y hacer girar la protección de la cuchilla hacia atrás (Fig. 7A). No se olvide de colocar la protección de seguridad en su lugar al terminar.

Para facilitar el corte de los perfiles de PVC en invierno es recomendable calentarlos previamente sobre un radiador de calefacción.

La cizalla MC3 está prevista únicamente para el corte de perfiles y láminas de PVC u otro material plástico.

## 8. GARANTÍA

Todas las máquinas y accesorio VIRUTEX, tienen una garantía válida de 12 meses a partir del día de su suministro, quedando excluidas todas las manipulaciones o daños ocasionados por manejo inadecuados o por desgaste natural de la máquina.

Para cualquier reparación dirigirse al Servicio Oficial de Asistencia Técnica VIRUTEX.

VIRUTEX se reserva el derecho de modificar sus productos sin previo aviso.

## ENGLISH

### MC3 PVC PROFILE CUTTER



**Before starting work with the MC3 cutter, ensure that you have read these operating instructions and fully understand how to use it.**

## 1. GENERAL DESCRIPTION AND APPLICATIONS

The MC3 cutter is a tool specially designed for cutting PVC or other plastic material profiles and sheets. Its shape allows you to perform any type of cut or finish for a PVC profile required for fitting in the intended place.

## 2. TECHNICAL CHARACTERISTICS

Max. cutting depth PVC.....4 mm

Maximum cutting width PVC.....120 mm

## 3. PREPARING THE CUTTER FOR WORK

The cutter can be held and carried to the place of work with handle A (Fig. 1).

Remove the lever attached to the side of the cutter body by loosening knob B (Fig. 1), and place it in a working position on the blade block C, (Fig. 2), fastening it with the screw D, (Fig. 2A) by using the key E, (Fig. 2A).

The blade block C, (Fig. 2) has three different positions for fastening the lever, and the most suitable one for the work carried out must be chosen (Figs. 2-2A).

The handle F, (Fig. 3), can also be placed in two different lever positions for greater convenience. To do this, secure the handle F, (Fig. 3) in the threaded cap chosen F1 or F2, (Fig. 3).

The trigger G, (Fig. 5) allows you to release and completely extract the removable base H, (Fig. 5) to obtain improved stability of the cutter when cutting a long piece.

If you want to work in a fixed position on a workbench, you can fasten the cutter to it with screws through the drill holes I, (Fig. 5).

## 4. SIDE GUIDE ADJUSTMENT

Loosen the locking lever J, (Fig. 4), position the side guide X, (Fig. 4) so it is adjusted to the distance of the surplus material to be cut and tighten the lever again J, (Fig. 4).

## 5. WORKING WITH THE ANGLE BRACKET

By using the angle bracket it is possible to achieved different angle finishes on a profile.

Remove the angle bracket Q, (Fig. 1) from its transport position, loosening the knob K, (Fig. 1) that fastens it and, after adjusting the lateral guide to the width of the angle bracket, place it on the side guide L, (Fig. 6) in the most convenient position, making the slots of the angle bracket fit in the anchorage points M, (Fig. 6) chosen and press lever J to fix the fence in this position (Fig. 4).

To set the necessary cutting angle, lift the guide rule N, (Fig. 6) slightly from the bracket and, by turning it on its axis, leave it at the angle chosen.

The angular fence can be used as a parallel guide for cutting strips, just assembling it on the lateral guide X and fixing it by the knob K (Fig. 8).

## 6. CUTTING TECHNIQUE

Prepare the cutter for the cut to be made.

Initially cut about 5 mm. Continue cutting by lowering the cutting lever, without reaching the end of its trajectory, lifting the cutting lever, moving the profile forward, and repeating the procedure until the final cut.

## 7. IMPORTANT RECOMMENDATIONS

Before starting work with the MC3 cutter, ensure that

you have read these operating instructions and fully understand how to use it.

Practice using the MC3 cutter before embarking on your first installation.

The safety protection O, (Fig. 2) must always be fitted in position on the fixed blade.

However, for finishing cuts at 45° it must be temporarily removed. To do this, loosen the screw P, (Fig. 7) and turn the blade protection back (Fig. 7A). Do not forget to put the safety protection back in place when you finish.

To facilitate the cutting of PVC profiles in winter it is advisable to pre-heat them on a radiator.

The MC3 cutter is a tool specially designed for cutting PVC or other plastic material profiles and sheets.

## 8. WARRANTY

All VIRUTEX machines and accessories are guaranteed for 12 months from the date of supply, excluding any operations or damage resulting from incorrect use or natural wear and tear of the machine.

Contact the VIRUTEX technical assistance service for any repairs.

VIRUTEX reserves the right to modify its products without prior notice.

## FRANÇAIS

### CISAILLE POUR PVC MC3



**Avant de commencer à travailler avec la cisaille MC3, il faut s'assurer de bien en avoir lu le mode d'emploi et d'avoir parfaitement compris son maniement.**

## 1. DESCRIPTION GÉNÉRALE ET APPLICATIONS

La cisaille MC3 est un outil spécialement conçu pour la découpe de profils et de panneaux laminés en PVC ou autre matériau plastique. Sa configuration lui permet de réaliser tout type de coupe ou de finition qui serait nécessaire sur un profil en PVC pour son montage à l'endroit prévu.

## 2. CARACTÉRISTIQUES TECHNIQUES

Épaisseur de coupe maxi PVC.....4 mm  
Largeur de coupe PVC.....120 mm

## 3. PRÉPARATION DE LA CISAILLE POUR SON EMPLOI

La poignée A (Fig. 1) permet de prendre la cisaille pour la transporter sur le lieu de travail.

Démonter le levier de commande qui est fixé sur le côté du corps de la cisaille, en dévissant le bouton B (Fig. 1) et le monter en position de travail sur le porte-couteau C, (Fig. 2), en le fixant avec la vis D, (Fig. 2A) à l'aide de la clé E, (Fig. 2A).

Le porte-couteau C, (Fig.2) dispose de trois positions différentes pour la fixation du levier, il faudra donc choisir la position la plus appropriée au travail à réaliser (Fig. 2-2A).

La poignée F, (Fig. 3) peut également être montée sur deux positions différentes du levier, pour un plus grand confort. Pour ce faire, fixer la poignée F, (Fig. 3) dans la bague filetée choisie F1 ou F2, (Fig. 3).

Le cran de sûreté G, (Fig. 5) permet de libérer et de retirer complètement le socle extractible H, (Fig. 5), pour obtenir une meilleure stabilité de la cisaille lors de la coupe de pièces de grande longueur.

Les trous I, (Fig. 5) permettent de fixer la cisaille sur un établi à l'aide de vis pour travailler sur poste fixe.

## 4. RÉGLAGE DU GUIDE LATÉRAL

Desserrer le levier de serrage J, (Fig. 4), régler le guide latéral X, (Fig. 4) sur la dimension de la chute à couper et resserrer le levier J, (Fig. 4).

## 5. TRAVAIL AVEC LE GUIDE ANGULAIRE

L'utilisation du guide angulaire permet de réaliser différentes finitions angulaires sur un profil.

Démonter le guide angulaire Q, (Fig. 1) de sa position de transport, en dévissant le bouton K, (Fig. 1) qui le fixe et après avoir réglé le guide latéral sur la largeur du guide angulaire, le placer sur le guide latéral L, (Fig. 6) dans la position la plus convenable, en emboîtant les encoches du guide angulaire dans les ancrages M, (Fig. 6) choisis et en serrant le levier J pour fixer l'équerre dans cette position (Fig. 4).

Pour fixer l'angle de coupe nécessaire, soulever légèrement la règle guide N, (Fig. 6) du guide angulaire et en la faisant pivoter sur son axe, la positionner sur l'angle choisi.

L'équerre angulaire peut être utilisée comme guide parallèle pour la coupe de bandes en la montant sur le guide latéral X et la fixant avec la poignée K (Fig 8).

## 6. TECHNIQUE DE COUPE

Préparer la cisaille pour la coupe à réaliser.

Amorcer la coupe sur 5 mm. Puis continuer la coupe en abaissant le levier de coupe, sans aller au bout de sa course, relever celui-ci, avancer le profil et répéter les opérations précédentes jusqu'à la coupe finale.

## 7. RECOMMANDATIONS IMPORTANTES

Avant de commencer à travailler avec la cisaille MC3, il faut s'assurer de bien en avoir lu le mode d'emploi et



d'avoir parfaitement compris son maniement. S'exercer à manipuler la cisaille MC3, avant de débiter un travail.

Le guide de sécurité O, (Fig. 2) doit toujours être monté à sa place sur le couteau fixe.

Cependant, il faut le retirer temporairement pour la coupe de finitions à 45°. Pour ce faire, desserrer la vis P, (Fig. 7) et faire pivoter le guide de sécurité du couteau vers l'arrière (Fig. 7A). Ne pas oublier de remettre en place le guide de sécurité dès la fin de la coupe.

En période hivernale, il est recommandé de chauffer tout d'abord les profils en PVC contre un radiateur pour faciliter leur découpe.

La cisaille MC3 n'est conçue que pour la découpe de profils et de panneaux laminés en PVC ou en autre matériau plastique.

## 8. GARANTIA

Toutes les machines et tous les accessoires VIRUTEX sont garantis 12 mois à partir de la date de livraison, à l'exclusion des réparations ou dommages occasionnés par un maniement incorrect ou par l'usure naturelle de la machine.

Pour toute réparation, s'adresser au Service officiel d'assistance technique VIRUTEX.

A VIRUTEX reserva-se o direito de alterar os seus produtos sem aviso prévio.

## POLSKI

### MC3 GILOTYNA DO PROFILI PCV



**Przed przystąpieniem do pracy z gilotyną MC3 przeczytaj dokładnie niniejszą INSTRUKCJĘ OBSŁUGI i upewnij się, że ją dobrze zrozumiałeś.**

## 1. OPIS OGÓLNY I ZASTOSOWANIE

Gilotyna MC3 jest narzędziem zaprojektowanym specjalnie do cięcia profili oraz arkuszy z PCV lub z innych materiałów plastikowych. Jej kształt umożliwia wykonanie dowolnego rodzaju cięcia lub wykończenia na profilu PCV, wymaganego do dopasowania go w pożądanym miejscu.

## 2. DANE TECHNICZNE

Maks. głębokość cięcia PCV.....4 mm  
Szerokość cięcia przy PCV.....120 mm

## 3. PRZYGOTOWANIE GILOTYNY DO CIĘCIA

Gilotyna może być trzymana i transportowana

na miejsce pracy za uchwyt A (Rys. 1). Wyjmij dźwignię przymocowaną z boku obudowy gilotyny, poluzowując pokrętko B (Rys. 1) i umieszczając ją w pozycji roboczej na bloku ostrza C (Rys. 2), dokręcając ją śrubą D (Rys. 2A) za pomocą klucza E, (Rys. 2A). Blok ostrza C (Rys. 2) posiada trzy różne pozycje do zamocowania dźwigni i należy wybrać najwygodniejszą pozycję do planowanej pracy (Rys. 2-2A).

Uchwyt F (Rys. 3) również może być umieszczony w dwóch pozycjach dźwignie dla lepszej obsługi. Aby tego dokonać zabezpiecz uchwyt F (Rys. 3) w wybranej nakrętce z gwintem F1 lub F2 (Rys. 3). Spust G (Rys. 5) umożliwia zwolnienie i wysunięcie ruchomej podstawy H (Rys. 5), aby uzyskać większą stabilność gilotyny przy cięciu długich elementów. Jeśli chcesz pracować w pozycji zablokowanej na stole roboczym, możesz zamocować do niego gilotynę za pomocą śrub poprzez otwory I (Rys. 5).

## 4. USTAWIANIE PROWADNICY BOCZNEJ

Poluzuj dźwignię blokującą J (Rys. 4), ustaw prowadnicę boczną X (Rys. 4), tak aby była dostosowana do odległości przewidzianego materiału, po czym ponownie zaciśnij dźwignię J (Rys. 4).

## 5. PRACA Z KĄTOWNIKIEM

Korzystając z kątownika możliwe jest uzyskanie profili o różnym kącie przycięcia.

Wyjmij kątownik Q (Rys. 1) z jego pozycji do transportowania, poluzowując pokrętko K (Rys. 1), po ustawieniu prowadnicy bocznej do szerokości kątownika, ustaw kątownik na prowadnicy L (Rys. 6) w najdogodniejszej pozycji, dopasowując otwory kątownika w odpowiednie punkty M (Rys. 6), po czym dociśnij dźwignię J-J1, aby zablokować kątownik w tej pozycji (Rys. 6a).

Aby ustawić pożądaną kąt cięcia, unieś delikatnie prowadnicę kątową N (Rys. 6), ustaw ją na wymaganym kącie i pozostaw ją w tej pozycji.

## 6. TECHNIKA CIĘCIA

Przygotuj urządzenie do zaplanowanego cięcia. Utnij wstępnie około 5 mm. Kontynuuj cięcie poprzez obniżanie dźwigni nie osiągając jednak końca jej zakresu, unieś dźwignię, przesunij profil do przodu i powtarzaj procedurę aż do ostatecznego przecięcia.

## 7. WAŻNE WSKAZÓWKI

Przed rozpoczęciem pracy z gilotyną MC3 upewnij się, że przeczytałeś niniejszą instrukcję obsługi i całkowicie ją zrozumiałeś.

Przećwicz pracę z gilotyną z MC3 zanim przystąpisz do swej pierwszej instalacji.

Oslona bezpieczeństwa O (Rys. 2) musi być zawsze zamocowana na swoim miejscu przy założonym ostrzu.

Jednakże, przy cięciu pod kątem 45° trzeba ją tymczasowo zdjąć. Aby tego dokonać poluzuj śrubę P (Rys. 7) i wykręć osłonę ostrza (Rys. 7A). Nie zapomnij założyć osłony spowrotem na jej miejsce po zakończeniu tej pracy.

Aby usprawnić cięcie profili PCV podczas zimy, zaleca się uprzednie ogrzanie ich na kaloryferze. Gilotyna MC3 jest narzędziem zaprojektowanym specjalnie do cięcia profili oraz arkuszy z PCV lub z innych materiałów plastikowych.

## **8. GWARANCJA**

Wszystkie urządzenia VIRUTEX są objęte 12-miesięczną gwarancją obowiązującą od daty zakupu. Gwarancja nie obejmuje wszelkich uszkodzeń spowodowanych niewłaściwym użytkowaniem lub naturalnym zużyciem urządzenia. Wszelkie naprawy powinny być dokonywane przez oficjalny serwis VIRUTEX.

VIRUTEX zastrzega sobie prawo do dokonywania zmian w swoich produktach bez uprzedniej informacji.





<http://www.virutex.es/registre>

Acceda a toda la información técnica.  
Access to all technical information.  
Accès à toute l'information technique.  
Dostęp do wszystkich informacji technicznych.



5596697 042017



Virutex, S.A.  
Antoni Capmany, 1  
08028 Barcelona (Spain)

[www.virutex.es](http://www.virutex.es)