

**Уважаемый Пользователь**

**Поздравляем с выбором Отопительного Котла „Sokol” Компании Metal-Fach. Благодарим за Ваше доверие в выборе продукта. Мы надеемся, что эксплуатация оборудования будет соответствовать Вашим требованиям и обеспечит полное удовлетворение.**

**Отопительный котел Sokol разработан и изготовлен в соответствии с обязывающими нормами и стандартами, что гарантирует безопасную и надежную эксплуатацию.**

**Эксплуатация в строгом соответствии с рекомендациями, содержащимися в руководстве, прилагаемыми к оборудованию, обеспечивает эффективную и надежную работу.**

**Мы открыты для Ваших мнений и замечаний по отношению к нашим продуктам.**

**Приветствуем в мире тепла весь год**

---

**METAL-FACH**

# 1. Введение

Нижеуказанная Техническая Документация содержит данные о конструкции, эксплуатации установки и обслуживании водных котлов низкотемпературных с автоматическим РЕТОРТНЫМ подавателем и «желобковым» подавателем ВЮ на твердое топливо такое как каменный уголь типа **горох** грануляцией 5-32 [мм], **пеллет**, **овес**, а также дополнительно оснащенных постоянной решеткой охлаждаемой водой для сжигания топлива типа каменный уголь, дрова лиственных пород не превышающие 20% влажности с ручной загрузкой.

Подробное ознакомление с руководством котла, в котором содержится информация о конструкции, установке и способе эксплуатации, обязательное для сохранения правильного и безопасного пользования.

**Несоблюдение пользователем правил и рекомендаций содержащихся в данной документации освобождает производителя котлов от всяческих обязательств и гарантий.**

## 1. Общая информация.

Котлы поставляются полностью собранными.

На корпусе котла установлен постоянным образом и на видном месте щиток продукта. Конструкция и изготовление стальных котлов с автоматическим ретортным подавателем соответствуют нормам PN-EN 303-5 и основным требованиям по безопасности, определенным в соответственных распоряжениях (директивах) ЕС.

На котел распространяется гарантия. Подробные условия гарантии определяются в данном руководстве и прилагаемой гарантийной карте. Гарантийной картой обладают также вентилятор, регулятор и приводная система подавателя.

Перед началом установки котла следует подробно ознакомиться с документацией и проверить, что оснащение котла в комплекте и что котел не поврежден во время транспорта.

## 2. Применение.

Стальные водные котлы предназначены для центрального отопления, а также приготовления теплой хозяйственной воды в односемейных домах, подсобных помещениях, торговых пунктах, сельских хозяйствах, и т.п. Оснащены автоматической системой топочной камеры и решеткой для ручной загрузки.

**ВНИМАНИЕ!** Котлы предназначены исключительно для работы в водных установках открытой системы гравитационного типа или с принудительным током воды, обладающей защитами в соответствии с требованиями PN-91/B-02413 Самая высокая температура воды в котле не может ни в коем случае превышать 95°С. Допускаемое рабочее давление состоит 1,5 бар. Температура работы котла 70-80°С

### 3. Топливо.

Топливом для котлов оснащенных ретортной горелкой является каменный уголь в сухом состоянии ассортимента горох с параметрами согласно PN-82/G 97001 – 3

- тип угля : 31 или 31,1
- отопительная величина: 26 МДж/кг
- влажность: ≤ 15%
- содержание золы: ≤ 10%
- содержание летучих элементов : ≤ 28-48 %
- содержание серы: ≤ 0,6%
- температура размягчения золы: ≥ 1150 °С
- способность спекания: <10
- зернистость 5-25 мм
- доля субзерна (мелочь): <10%

пеллеты – высокоэффективное и возобновляемое топливо, образующее вследствие переработки биомассы. Для его производства используются древесные отходы — опилки, которые после прессования создают гранулят диаметром 6 или 8 мм. Зола после сгорания пеллета можно употреблять в качестве минерального удобрения.

- Калорийность: 4,9 - 5,0 кВч/кг = 18,5 МДж/кг
- Содержание золы: 0,5 %
- Плотность: 0,65 - 0,75 кг/дм<sup>3</sup>
- Диаметр: 6 - 8 мм
- Длина: 20 - 30 мм
- Влажность: макс. 10 %

Зерна

- Влажность макс. 10%

**ВНИМАНИЕ!** В случае применения для сжигания пеллета или зерна рекомендуется установка дополнительной защиты подавателя в виде термостатического клапана, т.н. Пожарный. Его задача залить тлеющее в подавателе топливо.

Как клапан рекомендуется комплект BVTS компании DANFOS с параметрами:

- макс. рабочее давление 10 бар
- температура воды 5 до 110 °С
- температура открытия 95 °С

Смотри руководство подавательного агрегата

**Топливо должно быть чистым и не должно содержать камней, кусков дерева и т.п.**

При ручной загрузке дрова лиственных пород не превышающее 20% влажности и каменный уголь асортимента ОI.

Не рекомендуется применение дров хвойных пород, так как приводят к закопчению котлов, а также необходимость частой очистки.

#### **4. Техническая характеристика.**

Котлы предназначены для сжигания каменного угля асортимента горох, пеллета, овса, а также при ручной загрузке дрова лиственных пород и каменного угля асортимента ОI.

Водяное пространство в виде прямоугольного параллелепипеда сваренное из атестированных **стальных листов котельных P265GH толщиной 6 мм** (для элементов имеющих контакт с топочными газами) и 4 мм (для остальных элементов).

Схема конструкции котла и его основные размеры указано на рисунках (1-2).

Топочная камера (22) котла может быть оснащена чугунной ретортной горелкой на уголь или стальной горелкой ВЮ (12), при топке печи традиционным способом (21). Под горелкой находится зольная камера (13) плотно закрываемая дверцей.

В зольной камере находится емкость для золы. Над зольниковой дверцей (8) находится смотровая дверца (7), служащая для наблюдения за процессом сгорания и топки котла при топке автоматическим способом. Над смотровой дверцей находится загрузочная дверца (загрузка топлива при традиционной топке) (6).

Выхлопное окно из топочной камеры находится в верхней части передней стены. Топочные газы из топочной камеры через выхлопное окно протекают в горизонтальные конвекционные каналы, дымогранные трубы (18) и дымовой канал (4), оснащенный регулятором тяги дымоотвода (14).

Количество воздуха доведенного в камеру сгорания регулирует контроллер (9) путем включения или выключения вентилятора вторичного воздуха, находящегося в агрегате подачи топлива.

В находящийся сбоку печи резервуар топлива (10)б изготовленный из стального листа и сформированный таким образом, чтобы обеспечивать оползание топлива, топливо загружается через загрузочную дверцу резервуара. Затем топливо для процесса сжигания транспортируется автоматически при помощи питательного шнека. Питательный шнек приводится в движение при помощи электродвигателя. В специальной горелке возникают все процессы ведущие к сгоранию топлива. Зола возникающая в конечной этапе сгорания передвигается на края горелки, а затем автоматически попадает в зольниковую камеру, в которой находится выдвижной ящик.

На очистку отопительной поверхности котлов позволяют очистные дверцы (5).

Для управления работой вентилятора подавателя, а также, если присутствует, насоса служит микропроцессорный контроллер. Установленный в верхней части котла, через датчик установленный в капилляре, согласно с установленной пользователем температурой воды в котле.

Регулятор, кроме вышеуказанного датчика, оснащен аварийным датчиком выключения котла в случае: превышения температуры воды сверх 95 °С, возникновения т.н. «возврата» пламени к трубе подавателя или отсутствия топлива.

По желанию клиента, котел может быть оснащен контроллером с расширенной программой управления, позволяющей программировать изменения температуры воды в котле в зависимости от времени дня и т.п.

Обратная вода из установки ц.о. Попадает в котел через питательный патрубок (17), а вода подогретая в котле попадает через выпускной патрубок (15)

Водяное пространство котла защищено теплоизоляцией (3), изготовленной из минеральной ваты толщиной 20 мм, защищенной лакированным стальным листом.

Спуск воды (16) находится в задней части котла.

**Таблица № 1. Основные технические данные:**

Перечисление	Единица	SD DUO- BIO 14	SD DUO- BIO 19	SD DUO- BIO 28	SD DUO- BIO 38
Номинальная тепловая мощность при сгорании каменного угля (горох)	кВ	16	20	28	34
Емкость воды	Л	78	84	90	100
Максимальное рабочее давление	бар	1,5	1,5	1,5	1,5
Максимальная рабочая температура	°С	95	95	95	95
Пробное давление	бар	4	4	4	4
Класс котла	----- --	III	III	III	III
Диапазон регулировки температуры	°С	55-85	55-85	55-85	55-85
Емкость бака топлива Возможность изменения	Л	300	300	300	300
Топливо		Каменный уголь-горох Каменный уголь орех			
		Пеллет Овес дрова			
Электрическое присоединение		230V, 1.5~, N, 50Hz			
Потребляемая электрическая мощность	В	300	300	300	300
Габаритные размеры :высота длина ширина	мм	1680	1680	1680	1680
		585	635	685	685
		1260	1260	1260	1310
Требуемая дымовая тяга	[Па]	20	23	23	35
Диаметр патрубка питания и возврата	др.	2"	2"	2"	2"
Диаметр дымовой трубы	мм	180	180	180	200
Вес котла	кг	370	390	410	440

**ВНИМАНИЕ!** Пользователь обязан ознакомиться с руководством обслуживания регулятора, вентилятора и питательных шнеков (Приложения). В котлах производитель вводит конструкционные изменения совершенствующие их действие.

**ВНИМАНИЕ!!!**

Настройки контроллера подвергаются любой регулировке в связи с разнообразием существующих систем ц.о., тепловой потребностью здания, а также калорийностью топлива, в связи с этим пользователь самостоятельно устанавливает параметры работы печи  
**НЕ ПОДВЕРГАЕТСЯ СЕРВИСУ**

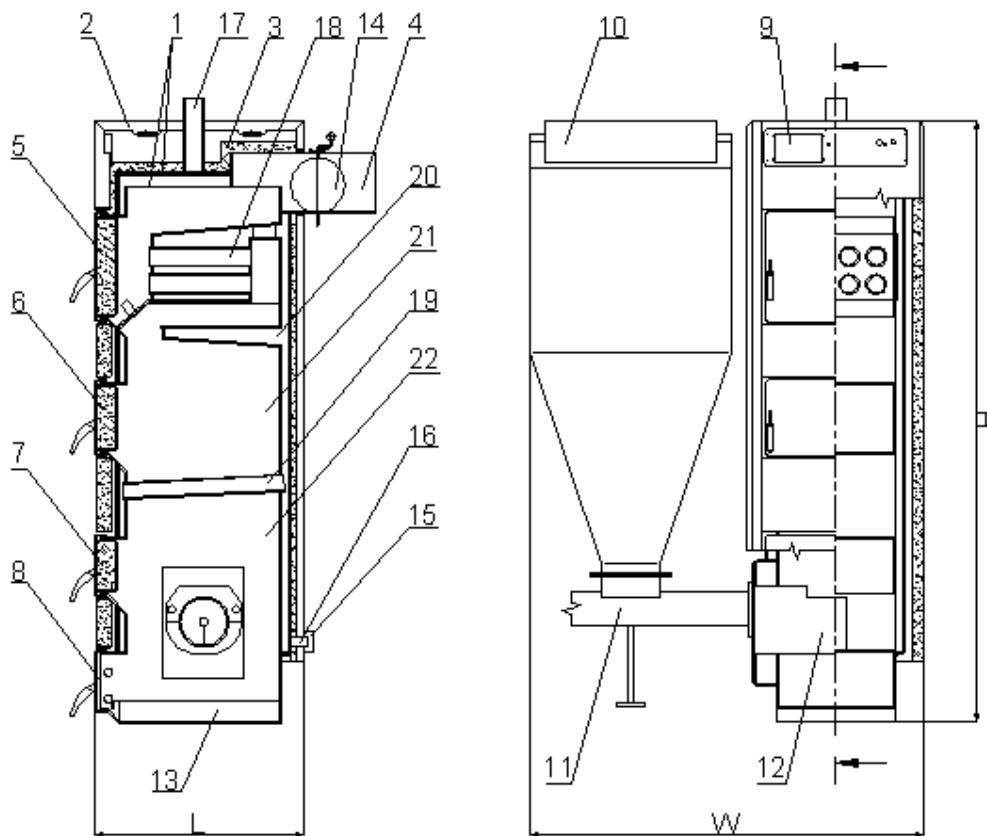


Рис. Котел SD

- 1 - водяное пространство
- 2 - защиты
- 3 - изоляция
- 4 - дымовой боро
- 5 - очистные дверцы
- 6 - загрузочная дверца
- 7 - дверца обслуживания горелки
- 8 - дверца зольника
- 9 - регулятор
- 10 - резервуар топлива
- 11 - подаватель
- 12 - горелка
- 13 - зольник
- 14 - регулятор тяги
- 15 - возвратный патрубок
- 16 - спускной патрубок
- 17 - питающий патрубок
- 18 - дымогранная труба
- 19 - водная решетка
- 20 - водяной плащ
- 21 - камера сгорания верхняя
- 22 - камера сгорания нижняя

## 6.Рекомендации по установке котла

Перед приступлением к подключению котла к отопительной системе следует познакомиться с данным руководством и проверить комплектность его оснащения.

В связи с условиями в котельной, котел может быть приспособлен к автоматическому подавателю с правой и левой стороны, дверцы могут открываться в правую или в левую сторону. Возможная также замена установки патрубков и дымового бора. Эти изменения пользователь должен согласовать при оформлении заказа на котел.

По практическим причинам котел может поставляться в основных агрегатах или может быть демонтирован перед введением в котельную и там установлен.

Главные агрегаты:

1. Котел вместе с отоплением
2. Резервуар топлива
3. Редукторный двигатель вместе с автоматическим питательным шнеком и горелкой.

Фирма, устанавливающая котел должна обратить внимание на аккуратность и плотность соединений этих агрегатов и их выравнивание.

Для обеспечения безопасности пользователей монтаж котла следует поручить установщику, обладающему соответствующими разрешениями.

### 6А.Дымоотвод

Основным условием безопасной и экономной эксплуатации котла является технически исправный и правильно подобранный с точки зрения поперечного сечения дымоход. Дымоотвод по всей длине должен быть плотным и свободным от других подключений.

Выпускной канал соединяющий дымовой боров и дымоотводом должен быть как можно короче и иметь подъем 1%. Способ перемещения и установки котла должен быть адаптирован к местным условиям, состоянию поверхности, препятствиям, наклонам и т.п. Основное внимание стоит обратить на сохранение безопасности ног и рук, а также опасность опрокидывания котла.

### 6В.Способ основания котла

Котел в принципе не требует фундамента и допускается его установку непосредственно на негорючий пол. Котел должен быть правильно выровнен, а прочность перекрытия и грунта на котором он установлен должна быть достаточной, в связи с весом котла вместе с водой.

В случае основания на фундаменте, его высота должна составлять минимально 5 см выше покрытия пола помещения, в котором котел будет эксплуатирован.

Установленный на фундаменте котел следует тщательно выровнять, а затем подключить к системе центрального отопления и дымоходу, а также установить оборудование котла.

### 6С.Подключение к дымоотводу

Дымовой боров следует подключить к дымоотводу при помощи стальной трубы (стоит применить листовой металл S235JRG2 толщиной минимум 5 мм), которую следует наткнуть на устье дымового бора и установить в дымоотводе. Места соединений тщательно уплотнить котельной замазкой.



В случае соединения двух котлов к совместному дымоходу, сечение соединяющего коллектора должно быть на 50% больше чем соединяемого сечения борава всех соединенных котлов. Коллектор должен также быть изолирован и вест с наклоном вверх в сторону дымоотвода. Общая длина коллектора не должна превышать 5 м. Не рекомендуется соединения больше чем 3 котлов к одному коллектору.

Существенное влияние на работу дымоотвода имеет дымовая тяга, удельная высота и сечение отверстия дымоотвода. Неправильные размеры дымохода являются причиной недостаточной тяги, что может стать причиной неправильной работы котла.

Требуемую величину тяги указано в табели 1. Сохранение требуемой тяги должно быть обосновано на расчетах проектировщика при подборе параметров дымоотвода (сечение и высота), принимая во внимание климатическе зоны и условия местности. Оценку технического состояния, подтверждение для данного котла тяги и параметров дымоотвода, должен совершить трубочист. Минимальные величины сечения и высоты дымоотвода указано в табели 1, они имеют информационный характер, не учитывают, между прочим, климатических зон и условий местности.

Дымоотвод должен быть выведен выше крыши здания. Дымоход, к которому подключается котел, должен быть свободным от других подключений. Поверхности стен дымохода должны быть гладкими, плотными, без сужений и перегибов. Для обеспечения хорогей тяги, перед началом отопления или в перерывах в отоплении следует дымоотвод и котел аккуратно выгреть и высушить.

Дымовые боровы должны быть изготовены из материалов устойчивых к воздействию вредных химических веществ, в том кислот. В дымоотводах уже построенных рекомендуется применение вкладышей изготовленных из нержавеющей стали.

С целью избежания нарушений тяги применяется насадку на дымоотвод. В зонах II и III применение насадок на дымоотвод обязательное.

Соединение котла с установкой центрального отопдления следует выполнять при помощи соединительной гайки или фланца.

В случае поставления котла в узлах следует аккуратно их соединить:

1. Питательный узел с питательным шнеком соединить с ретортной горелкой, уже установленной в котле. Соединение должно быть тщательным, проверить выравнивание узла и докрутить крепежные винты.
2. Выведенные из контроллера электропровода соединить соответственно:
  - один с зажимами в коробке редукторного двигателя согласно со схемой на крыше коробки
  - второй с циркуляционным насосом воды (если установлен)
  - третий с зажимами в вентиляторе
3. Выведенный из контроллера электроконтактный датчик (аварийное выключение котла) установить на шнек постоянно и изолировать
4. Выведенный из контроллера датчик температуры установить в капилляре и изолировать.
5. На подавателе установить резервуар топлива (соединение должно быть плотным)
6. Вставить вилку провода контроллера в гнездо электрической системы и с целью проконтролирования запустить подаватель.
7. Висящие свободно электропровода соединить пояском с конструкцией котла.

Подключить котел к системе водоснабжения. Питание водой из водопроводной сети должно совершаться через спускной кран котла при помощи гибкого шланга, который после наполнения системы, для получения передачи из расширительного сосуда и закрытия спускного крана котла, следует от котла отключить.

**ВНИМАНИЕ: ПОДКЛЮЧЕНИЕ КОТЛА К УСТАНОВКЕ ДОЛЖНО СООТВЕТСТВОВАТЬ ТРЕБОВАНИЯМ ПОЛЬСКОЙ НОРМЫ PN-91/B-02413 „ЗАЩИТА ОБОРУДОВАНИЯ ВОДЯНОГО ОТОПЛЕНИЯ ОТКРЫТОЙ СИСТЕМЫ. ТРЕБОВАНИЯ”**

Демонтаж, после опорожнения котла от воды, следует совершить в обратном порядке нежели монтаж.

**6D. Требования касательно котельной**

Помещение, в котором установлено котел, должно быть оснащено двумя каналами гравитационной вытяжной вентиляции размерами 14 см x 14 см, сверх того должно быть предусмотрено отверстие для отвода внешнего воздуха.

Сохранить правильную вентиляцию приточно-вытяжную в котельной.

Сохранить негорючесть стен, пола и перекрытия котельной и несущую способность покрытия пола в соответствии с весом котла.

Удалить из близости котла и котельной легковоспламеняющиеся материялы и едкие материялы.

Котел должен быть установлен таким образом, чтобы обеспечить доступ к нему со всех сторон. Минимьяльное расстояние бока котла, в котором находится люк для чистки — от стены составляет 0,8 м.

**6E. Требования касательно расширительного сосуда**

Каждую отопительную систему открытого типа следует снабдить расширительным сосудом, задачей которого является прием превышения объема воды выполняющей установку и отвод воздуха. Сосуд должен быть установлен на самой высокой точке установки, по мере возможности, по вертикали над котлом (котлами)

Объем расширительного сосуда можно оценить принимая единичный объем по отношению к одному кВт тепловой мощности составляет 1-2 дм<sup>3</sup>.

Расширительный сосул оснащен патрубками для присоединения предохранительной пароотводящей трубы и переливной трубы и соединенного с ней воздухоотводчика.

Диаметр воздухоотводящей трубы и переливной трубы составляет по крайней мере:

$$d = 15 + 1,39\sqrt{\dot{Q}} \text{ [мм]}$$

$\dot{Q}$  - производительность котла кВт

Образцовая схема правильно выполненных защит водяного отопления открытой системы представлена на рисунках 5 и 6 (согласно PN-91/B-02413)

Самые важные требования касательно предохранительного оборудования:

1. Объем расширительного сосуда должен составлять около 3,5% объема воды находящейся в отопительной установке вместе с котлом
2. Каждый котел должен быть обязательно оснащен предохранительной трубой и переливной трубой
3. Установка должна быть оснащена сигнальной трубой и расширительной трубой, а также партубок отводящий воздух из расширительного сосуда.

В случае установки нескольких котлов, каждый из них должен быть оснащен предохранительной трубой согласно с правилами PN-91/B02413. На предохранительных и переливных трубах нельзя устанавливать никаких запорных клапанов, а трубы и сосуд следует защитить от замерзания.

Каждый установленный котел перед сдачей установщиком в эксплуатацию, должен быть подвергнут водному испытанию при давлении 0,355 Мпа в течение не менее чем 10 минут.

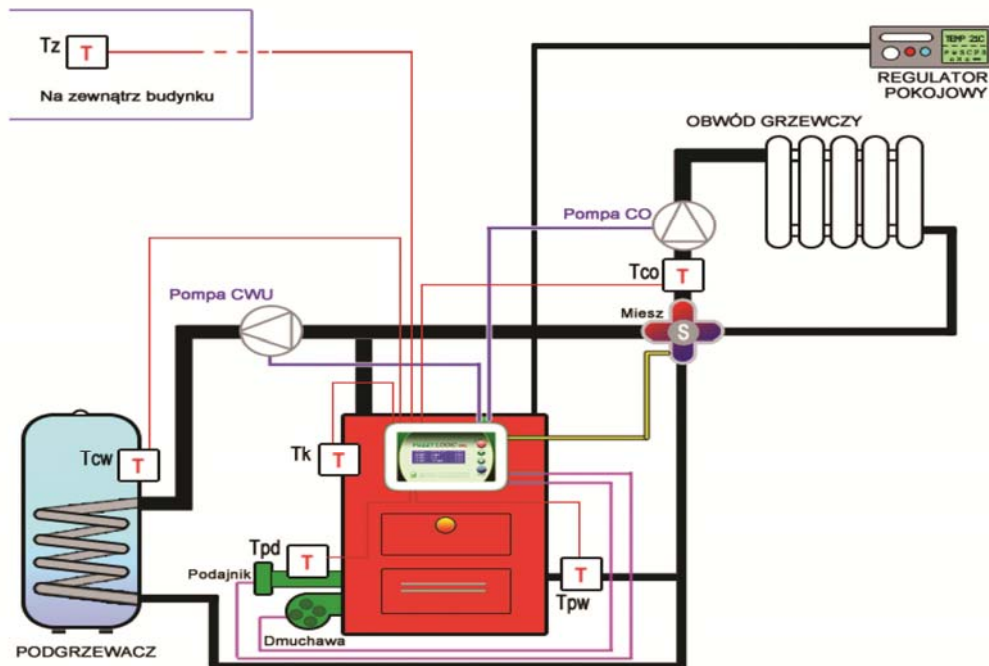
### **6F. Требования касательно котла к установке.**

Подключение котла к системе центрального отопления должна совершать фирма обладающая полномочиями производителя, а факт правильного подключения должен быть подтвержден в определенном месте на гарантийной карте прилагаемой к данному руководству.

Пополнение состояния воды в котле и системе ц.о. должно происходить вне котла /не ближе чем 1 м/ на проходе обратной воды.

Установка и запуск котла должны выполняться квалифицированной монтажной командой.

**ВНИМАНИЕ:** Требуется, чтобы котел был подключен к отопительной системе при помощи четырехходового клапана. Температура возврата воды из установки в котел не должна быть ниже, чем 55°C



Снаружи здания  
 Комнатный контроллер  
 Отопительный контур  
 Насос CO  
 Насос CWU  
 Смеситель  
 Подаватель  
 Воздуходувка  
 Подогреватель

#### ОБЪЯСНЕНИЯ:

Tz	Датчик температуры наружного воздуха
Tco	Датчик температуры центрального отопления
Tk	Датчик температуры котла
Tcw	Датчик температуры теплой хозяйственной воды
Trw	Датчик температуры возврата в котел
Tpd	Датчик температуры подавателя
Miesz	Смеситель 4-ходовой с сервомотором

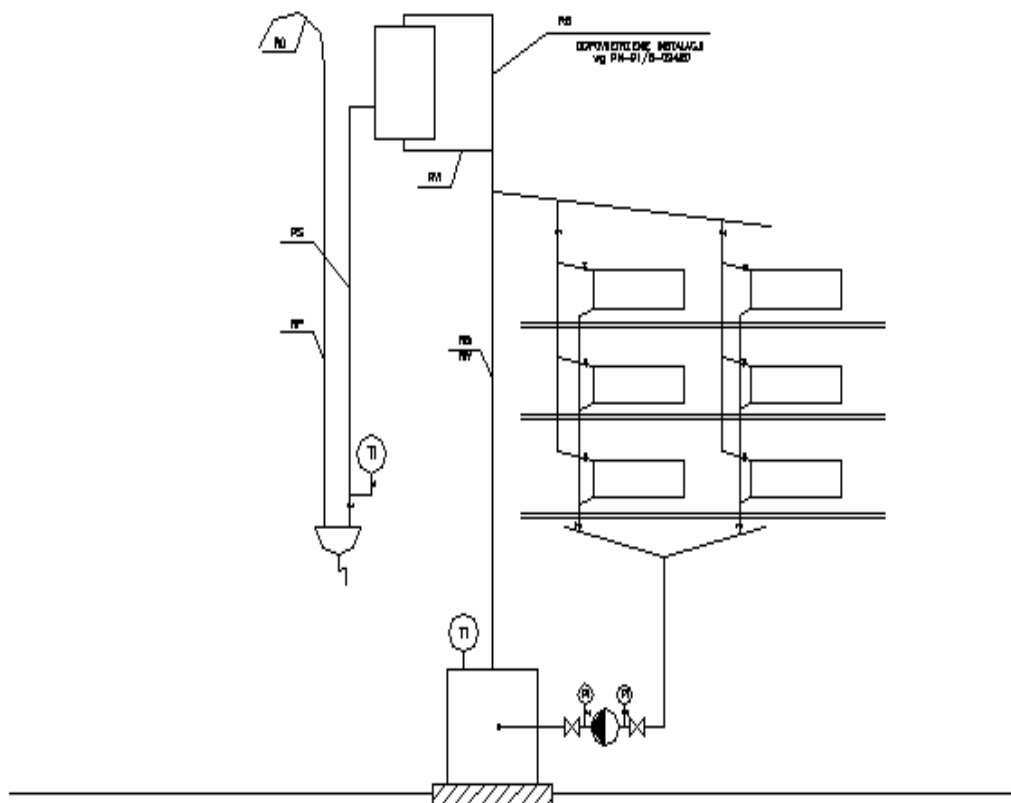


Рисунок 5. Схема защиты системы водяного отопления, оснащенного одним котлом, насос установлен на возврате (согласно PN-91/B-02413)

- RO – воздухоотводящая труба
- RP – переливная труба
- RW – расширительная труба
- RB – предохранительная труба
- RS – сигнальная труба

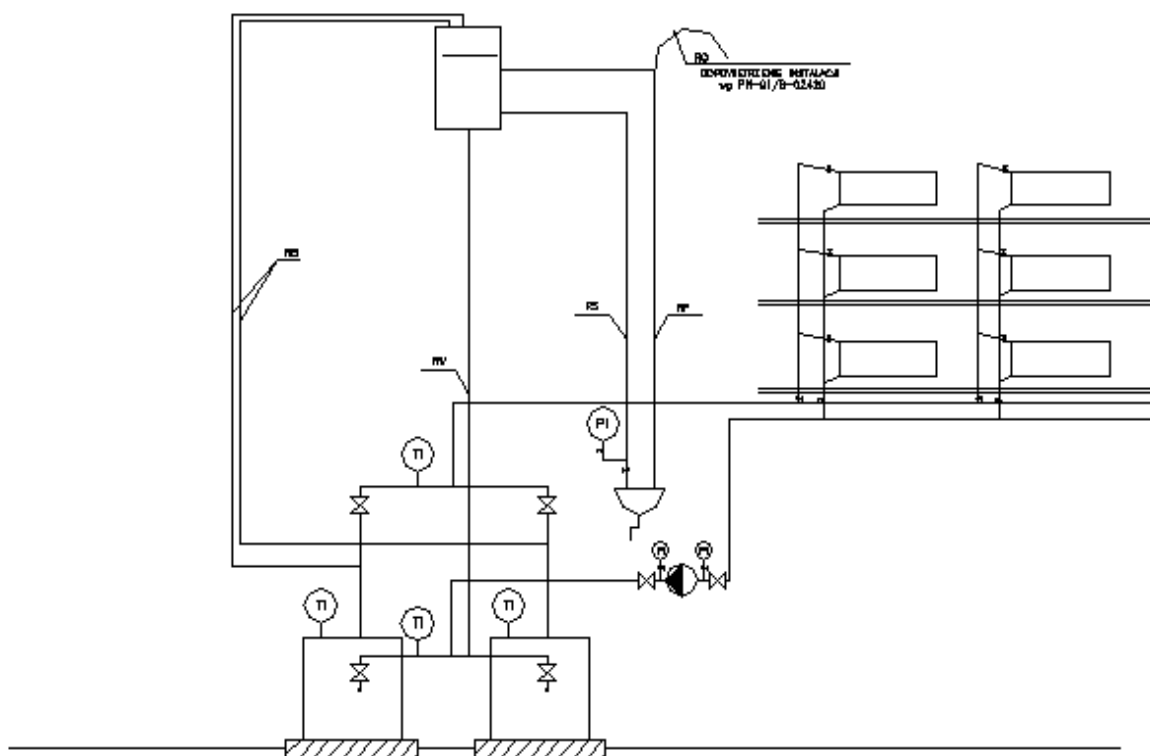


Рисунок 6. Схема защиты системы водяного отопления, оснащенной двумя или более котлами, насос установлен на возврате (согласно PN-91/B-02413)

- RO – воздухоотводящая труба
- RP – переливная труба
- RW – расширительная труба
- RB – предохранительная труба
- RS – сигнальная труба

## 7. Запуск, эксплуатация и обслуживание котла.

Перед тем, как зажечь огонь в котле следует проверить, что система ц.о. установлена правильно и, что надлежащим образом наполнена водой — вплоть до перелива переливной трубой из расширительного сосуда.

Для наполнения всей установки или пополнения убыли, наиболее подходящей будет умягченная вода/ химически очищенная вода, дистиллированная или дождевая вода.

Сверх того, следует проверить очищена ли ретортная горелка из остатков не сожженного топлива, золы и шлака по предыдущей топке, а также удалена ли зола из зольника.

На очищенную таким образом подложку решетки укладываем разжигательный слой в виде древесных щеп.

Перед разжиганием разжигательного слоя следует убедиться, что дымоотвод обеспечивает достаточную тягу. С явлением недостаточной тяги встречаемся обычно при первом запуске котла или длинном перерыве в работе, когда котел и дымоотвод были охлажденными. С целью проверки тяги следует горящую древесную щепу приблизить к впускному каналу воздуха при открытом дроссельном клапане. Если обнаружим, что пламень не втягивается интенсивно в пространство зольника, это свидетельствует о недостаточной тяге дымоотвода.

После достижения стабильного пламени переключить контроллер на автоматическую работу, вызывая включение автоматического подавателя топлива и вентилятора.

**Установить желаемую температуру работы котла, обычно 70-80 °С.** С этого момента котел будет работать автоматически, в соответствии с настройками установленными пользователем на контроллере, руководствуясь руководством по эксплуатации контроллера, предназначенным для пользователя и прилагаемым к данному руководству.

Временно, через смотревые дверцы, проконтролировать процесс сгорания. Зола и шлак из сожженного топлива постепенно попадают в ёмкость зольника, причиняясь к самоочистке горелки.

Контроллер защищает котел перед: превышением допускаемой температуры воды в котле, возвратом каления в подаватель топлива, а также выключает всю систему в случае отсутствия топлива.

На трубе подавателя, между ретортной горелкой а резервуаром топлива, находится датчик реагирующий в случае возврата каления из горелки в подаватель. В таком случае наступает немедленное выключение вентилятора и запуск подавателя, который работает непрерывно вплоть до выброса из подавателя и ретортной горелки горящего или тлеющего угля.

Все вышеуказанные аварийные состояния сигнализирует световой импульс на рабочем столе контроллера.

**Пользователь котла должен подробно ознакомиться с руководством по обслуживанию микропроцессорного контроллера, предназначенного для пользователя, вместе с руководством по обслуживанию ретортной горелки.**

При запуске холодного котла или впервые, может возникнуть явление «потения котла». Напоминает вытекку. В таком случае следует совершить интенсивный процесс сгорания (70-80°C) с целью сушки котла и дымохода даже в продолжение 2-3 суток.

**Сохранение в такой ситуации соответствием низкой температуры радиатора в весенне-осенний период возможно в случае:**

- **Правильного подбора котла к величине отапливаемых помещений**
- **Применения между питанием и возвратом воды смесительных клапанов три- и четырехходовых, управляемых вручную или автоматически.**

Сохранение непрерывности процесса сгорания требует временного пополнения резервуара топливом. Частота пополнения зависит от интенсивности процесса сгорания и следует ее определять индивидуально на основании опыта. В среднем пополнять каждые 1-3 дня. Так же часто опораживать зольниковый резервуар.

Слишком маленькое количество топлива в резервуаре причиняется в пылению при открытии крышки во время работы котла. Отсутствие топлива может остановить процесс сгорания и требуется повторно зажечь котел.

С целью экономного потребления топлива следует держать топочную камеру и конвекционные каналы котла в чистоте. В топочной камере следует чистить стены, кипяточные трубы и решетки через загрузочные, топочные и смотревые дверцы.

Конвекционные каналы (зольный порог) и дымовой боров следует чистить через люк для чистки на дымовом борове котла и внизу на боковой стене. Очистка должна совершаться при помощи проволочной щетки на удлинителях и при помощи разного вида шлакоснимателей и стальных шпателей. Вышеуказанные действия следует выполнять в период временной остановки котла.

Тщательную чистку котла следует совершать раз в месяц, при сжигании низкого качества топлива следует эти действия совершать чаще.

В случае возникновения проблем в работе котла (чрезмерный рост температуры воды, интенсивное дымление в котельной и т.п.) следует через зольниковые дверцы выбрать каление из топочной камеры в жестяную емкость, которую следует вынести наружу. Котельная должна в это время хорошо проветриться, а обслуживающий котел защищаемый другим лицом, остающимся вне котельной.

**ВНИМАНИЕ! Если по какой-либо причине выступит отсутствие воды в системе котел-сеть нельзя пополнять состояние холодной водой. Как можно скорее следует охладить котел до температуры 30 °С (по мере необходимости устраняя горящее топливо) и только тогда после охлаждения котла пополнить воду и заново начать отопление.**

**Приток теплой воды на стены котла в момент когда они горячие (разкаленные) чревато взрывом котла, а впоследствии уничтожением отопительного оборудования. В крайних случаях может привести к повреждению зданий и вызвать травмы у людей.**

Неправильное отопление (изоляция) расширительного сосуда (переливного) также могут стать причиной взрыва котла со всеми отрицательными последствиями.

Замерзнутая в расширительном сосуде вода прекращает соединение установки ц.о. и котла с атмосферой и при росте температуры котельной воды наступает неконтролируемый рост давления в установке, а это впоследствии может привести к взрыву котла.



## 8. Основные принципы безопасной эксплуатации котла.

Выполнение установки котла и сети ц.о., а также защиты должны быть в соответствии с требованиями PN-91/B-02413. Примерные схемы защит с одним и двумя котлами на рис. 5 и рис. 6.

Во время эксплуатации отопительного оборудования следует особенно соблюдать нижеуказанные правила:

1. Перед зажиганием огня в котле:
  - проверить правильно ли установка наполнена водой,
  - проконтролировать дымоход (дроссельный клапан, люк для очистки, и т.п.),
  - убедиться что расширительный сосуд вместе с трубами технически исправен и проходим,
2. Во время обслуживания котла использовать надлежащие инструменты и средства личной защиты (соответственную одежду, защитные очки, перчатки, обувь).

Открывая смотровые или топочные дверцы не стоять напротив защищенного отверстия, а сбоку. Открывание другой дверцы или крышки люка для чистки во время работы котла запрещено.

3. Содержать порядок в котельной, в которой не должны храниться никакие предметы не связанные с обслуживанием котла.
4. Если выступает перерыв в отоплении во время морозов, тогда обязательно следует слить воду из установки, чтобы предотвратить ее повреждение вследствие раздутия.
5. Сохранить правильную вентиляцию в котельной.
6. Сохранить и горючесть стен, пола и перекрытия котельной, а также несущую способность грунта соответствующую весу котла.
8. Удалить из близости котла и котельной легковоспламеняющиеся материалы и едкие материалы.
9. Никогда не заливать водой огонь в камере горения с целью потушения огня (огонь можно потушить выгребая каление из камеры горения или засыпывая песком или золой).
10. Не применять в котельной вытяжной вентиляции механической.
11. В виде теплоносителя применять исключительно воду (очищенную).
12. Чистить котел только во время перерыва в топке.
13. Никогда не использовать для зажигания огня горючего топлива, такого как газойл или бензин и тому подобные, которые могут вызвать взрыв или ожог обслуживающего лица.
14. Присутствие детей в котельной без присмотра или нанятие их для обслуживания котла запрещено.
15. Любые неисправности котла немедленно удалить.

## Прежде чем позовешь сервис...



*Уважаемые Дамы и Господа, прежде чем позовете на помощь сервис просим познакомиться с нижеуказанными наиболее часто возникающими причинами невозможности достижения производительности котла и способами их решения. Напоминаем, что в случае необоснованного вызова сервиса клиент несет все расходы связанные с вызовом и работой сервисной единицы.*

Тип неисправности	Причина	Предохранительные меры
Дымит из загрузочных или зольниковых дверц	-отсутствие тяги  - неправильное соединение котла с дымовой трубой -остатки топлива попали под шарнир или уплотняющую набивку -вторая печь подключена к тому же самому дымоотводу  -слишком маленькое сечение дымоотвода	-обмуровать плотно вход дымового боров в дымоход -проверить проходимость дымохода и его параметры - проверить уплотняющую набивку дверцы -уплотнить выход печи к дымоотводу предотвращая засасывание холодного воздуха -увеличить сечение дымоотвода
Во время начальных запусков из котла вытекает вода (вытечка)	-конденсация (потение котла)	- разжигаем в котле до температуры выше 80 °С и поддерживаем ее на протяжении минимум 6 часов. Если возникнет такая необходимость операцию повторить
Слишком низкая температура на котле	-неправильно подобранная мощность котла (величина) -калорийность топлива слишком маленькая - неправильная регулировка котла	-смотри раздел посвящен обслуживанию котла -неправильно подобранная мощность котла
Внезапный рост температуры и давления в котле	- замерзнутый расширительный бак -закрытые клапаны	-совершить термоизоляция расширительного бака -очистить клапаны
Слишком быстрое сжигание топлива несмотря на закрытые дверцы	- отсутствие уплотнения камеры зольника -слишком большое сечение дымохода	-обмуровать зольник -уменьшить сечение дымохода , установить шибер
Вытечка воды из конвекционных каналов	-плохое топливо -слишком низкая температура сгорания -отсутствие притока воздуха через дроссельный клапан - закрытый дроссельный клапан дымовых газов	-применить топливо соответственной калорийности и влажности - открыть воздушные заслонки - открыть дроссельный клапан дымовых газов

## 9.Список запчастей

1. Силовой агрегат [редукторный двигатель]
2. Шнек
3. Оринг
4. Медная прокладка
5. Латунный клин или чека
6. Дверцы [смотровые, зольниковые, очистные]
7. Микропроцессорный контроллер
8. Вентилятор
9. Емкость для золы
10. Ретортная горелка
11. Запальная машинка (вариант)

## 10.Приложение к руководству.

К данному руководству прикрепляются приложения :

- Документация — техническая Подаватель ретортного котла
- Общее руководство по обслуживании шнековые редукторные двигатели
- Руководство для пользователя по обслуживанию самостоятельного регулировочного блока
- Руководство по эксплуатации и гарантийная карта вентилятора

**Внимание!** Аккуратное соблюдение постановлений данного руководства является гарантией безотказной работы котла, а также дает право приобретателю к бесплатным ремонтам в течение гарантийного периода.

## 11.Условия гарантии.

1. Гарантия на котел. заверенная печатью завода или пункта розничной продажи и подписью продавца выдается на период  
-5 лет от даты приобретения, с условием ежегодного технического обслуживания (о чем делается запись в гарантийный талон), на корпус котла и теплообменник.  
-2 года на бесперебойную работу котла, при условии ежегодного технического обслуживания (о чем делается запись в гарантийный талон).  
-1 год на подвижные элементы, чугунные, механические и шнек

Гарантия не распространяется на расходные материалы (уплотнительный шнур, уплотнители)

Гарантия на котел SOKÓŁ выдается под условием совершения полной оплаты за котел и после отправления на адрес производителя копии правильно заполненной Гарантийной Карты

2. В случае выступления в гарантийном периоде повреждений или материальных изъян производитель гарантирует бесплатный ремонт
3. Завод обязан совершить гарантийный ремонт в течение 14 дней от даты подачи заявления на ремонт покупателем
4. Гарантия продлевается на период от даты заявления на ремонт котла до дня выполнения гарантийного ремонта. Этот период подтвержден в гарантийной карте.
5. Ремонт котла во время гарантийного периода лицами неуполномоченными производителем отменяет гарантию.
6. Любые повреждения возникшие вследствие неправильного обслуживания, неправильного хранения, неправильного содержания, несоответствующие условиям , определенным в руководстве по обслуживанию и эксплуатации, а также возникшие вследствие других причин не по вине производителя приведет к потере гарантии, если эти повреждения вызвали качественные изменения котла.
7. Гарантия не охватывает частей, повреждение которых возникло вследствие неосторожного и несоответственного с руководством поведения пользователя, а также оснащения котла: термометр, клапаны, краны, и т.п., приобретаемого производителем для оснащение котла
8. Приобретатель может отстаивать свои претензии по гарантии лишь тогда, когда завод не выполняет свои обязанности вытекающие из гарантии.
9. Допускается замену котла в случае констатирования заводом, на основе экспертного заключения, что нет возможности выполнения его ремонта.
10. Гарантийная карта является единственной основой для приобретателя к бесплатному выполнению гарантийного ремонта.
11. Гарантийная карта недействительна без чисел, печати, подписи, а также с исправлениями и отчислениями нанесенными неуполномоченными лицами.
12. В случае потери гарантийной карты дубликат не выдается.
13. Чека защищающая муфту шнека не подлежит гарантии. Сдвиг может наступить в случае применения неправильного топлива. Замена чеки сотрудником сервиса требует совершения оплаты.
14. Уплотнительный шнур в топочных дверцах и очистных отверстиях не подлежат гарантии и замене. Это расходной материал.
15. Электрические подузлы, в которые оснащен котел, подлежат отдельной гарантии производителя оборудования.

16. Гарант может возложить на покупателя оплату за необоснованный вызов сервиса.
17. Гарантия действительна на территории Украины
18. Гарантия на проданные потребительские товары не исключает, не ограничивает или не приостанавливает права покупателя, возникающие из несоответствия товара с договором.
19. Условием признания рекламации является предоставление подтверждения покупки и правильное выполнение гарантийной карты
20. Первый пуск котла и любые ремонты и действия выходящие за пределы диапазона действий пользователя, описанных в руководстве по эксплуатации может выполнить исключительно сервис обученный производителем. Первый пуск котла оплачивается Пользователем.
21. Компания Metal-Fach не несет ответственности за котел неправильно подобранный к величине отапливаемой поверхности.
22. В случае, когда рекламация окажется неоправданной, расходы связанные с приездом сервисной единицы производителя оплачивает заявитель

### **ГАРАНТИЯ ПРЕКРАЩАЕТ ДЕЙСТВОВАТЬ В СЛУЧАЕ:**

1. Повреждений вследствие перегрева котла
2. Повреждений возникших вследствие несоблюдения указаний данного руководства.

## Декларация соответствия

1. Производитель  
Metal-Fach Jacek Kucharewicz  
Ul. Sikorskiego 66  
16-100 Sokółka  
NIP 545-100-10-62

2. Название изделия и предназначение

**Стальной котел центрального отопления на твердое топливо с автоматической подачей топлива.**

Тип SD DUO-BIO заводской номер год выпуска 2011

3. Справочные документы

### I

1./ Расп. министра экономики от 08.05.2003г. (Dz. U. Nr 99/2003 poz.912)

Директива по давлению 97/23/EWG

*На основании декларации соответствия производителей: воздуходувки и регулятора*

2./ Распоряжение министра экономики от дня 21 августа 2007 г. По делу основных требований касательно электрического оборудования (Dz.U. Nr 155, poz. 1089).

Директива по низкому напряжению 2006/95/WE (LVD)

3/Закон от дня 13 апреля 2007 г. по электромагнитной совместимости (Dz.U. Nr 82, poz. 556)

Директива по электромагнитной совместимости –2004/108/WE (EMCD)

4./Директива 98/37/WE касательно оборудования и элементов безопасности, а также здоровья и охраны окружающей среды

### II

1. Техническая документация
2. Норма PN-EN 303-5 Часть5 Отопительные котлы на твердое топливо с ручной и автоматической подачей топлива.
3. Норма PN-EN ISO 12100-1 Безопасность машин. Основные понятия, общие правила проектирования Часть1: Основные термины, методика.
4. Норма PN-EN 1708-1 Сварка Основные решения стальных сварных соединений Часть 1: Напорные элементы.
5. Норма PN-EN 287-1+A1 Сварочное производство Экзамирование сварщиков Стали.
6. Норма PN-EN 60335-1 Электрическое оборудование домашнего потребления и похожего Безопасность эксплуатации Часть 1: Общие требования
7. Заявляю под личную ответственность, что котел
  - Соответствует требованиям по безопасности содержащимся в правилах п. 3.I
  - Изготовлен согласно с технической документацией и требованиями норм , перечисленными в п. 3.II

Продукт обозначенный знаками  05.02.2010

Место: Sokółka Число 10.02.2010 Jacek Kucharewicz  
имя и фамилия подпись

**METAL-FACH**