

Технический паспорт

ТЕРМОРЕГУЛЯТОР

PULSE DT 35-16+

режим нагрев/охлаждение

ФЛ-П Постельник С.В.

Инструкция по установке и эксплуатации

Управление двумя датчиками температуры: теплый пол - воздух

Настоящий паспорт предназначен для ознакомления пользователей с принципом работы, устройством, конструкцией, техническими характеристиками, условиями монтажа и эксплуатации микропроцессорных терморегуляторов Pulse DT35-16

Декларация о соответствии №UA.TR.061.D.02672.16 от 10.11.2016 года.



Технические данные

№ п/п	Параметр	Значение
1	Пределы регулирования	от -55 °С до +125 °С
2	Максимальный ток нагрузки	16А
3	Максимальная мощность нагрузки	3кВт
4	Напряжение питания	220В+/-10%, 50Гц
5	Масса в полной комплектации	0,1кг
6	Основные монтажные размеры	90x63x35 мм
7	Датчик температуры 1	DS18D20
8	Датчик температуры 2	DS18D20
9	Длина соединительного кабеля датчика	2м
10	Температурный гистерезис	0.1-30 °С
11	Степень защиты по ГОСТ 14254	IP 20
12	Потребляемая мощность, не более	1 Вт

Назначение

Перед тем как монтировать устройство рекомендуем ознакомиться с данным документом. Это поможет избежать ошибок.

Терморегулятор предназначен для поддержания постоянной температуры от -55 °С до плюс 125 °С.

Управление температурой может происходить одним или двумя датчиками температуры, подключенными на один разъем параллельно. Применение: контроль температуры теплого пола + контроль температуры воздуха, при комбинированных системах отопления (пол+радиаторы отопления и пр.)

Температура контролируется в том месте, где расположен датчик температуры. Входящий в комплект поставки датчик рекомендуется разместить в монтажной трубке (гофротрубке). Трубка располагается под напольным покрытием, ламинат, линолеум, цементная стяжка. При необходимости датчик должен быть легко извлекаем из монтажной трубки, заменен на новый при повреждении.

Система "электрический теплый пол Нагревающий элемент кабель" или инфракрасная пленка, управление электронными термо-клапанами в радиаторах отопления.

Системы снеготаяния

Данные системы предназначены для удаления осадков в виде снега, а также обледенения возникающего при его подтаивании, из-за перепадов температур. Укладка нагревательного кабеля под поверхность покрытия, позволяет защитить от образования льда: ступени, пандусы, а также различные открытые площадки и сложные съезды, эстакады и погрузочно-разгрузочные рампы. При этом установка системы снеготаяния позволяет значительно снизить травмирование людей, а также избежать повреждения автомобилей.

Антиобледенительные системы кровли

В зимние холода водоотводные системы имеют свойство постепенно закупориваться в результате образования обледенения на кровле, что может послужить причиной ее деформаций или даже полной непригодности

Комплект поставки

Терморегулятор	1 шт
Датчик температуры с соединительным кабелем	1 шт
Тех. паспорт, инструкция по установке и экс-ции	1 шт
Упаковочная коробка	1 шт

Эксплуатация

Включение терморегулятора

Для включения терморегулятора нажмите на кнопку "+" и удерживайте в течении 4 с., при этом на индикаторе появится надпись "ON". Затем начинается индикация температуры датчика. Если температура ниже установленной, то включается нагрузка. При этом светодиод начинает светиться.

Отображение установленной температуры:

При однократном нажатии на кнопку "-" в течении секунды на индикаторе высвечивается установленная температура.

Режим изменения установленной температуры

При однократном нажатии кнопки "-" или "+" происходит вывод на экран установленной температуры, при повторных нажатиях или удержании кнопок "-" или "+" происходит изменение установленной температуры в диапазоне от "-55 до + 125". Через 3с после последнего нажатия терморегулятор переходит к отображению температуры датчика и если она ниже установленной температуры, то подается напряжение на нагрузку.

Отключение терморегулятора

Для отключения терморегулятора нажмите кнопку "+" и удерживайте в течении 4 с., при этом на индикаторе высветится надпись "OFF"

Вход в Меню

Для входа в режим выбора Меню, необходимо нажать и удерживать кнопку "-" более 4 секунд. Выход из меню происходит автоматически, спустя 5 секунд после последнего нажатия кнопок.

Подтверждение, вход в под-меню, однократное одновременное нажатие двух кнопок.

Меню "Cor", коррекция датчика температуры если имеются отличия в показаниях от эталонного термометра.

Меню "___", изменение разницы между верхней и нижней температурами "гистерезис"

Меню "REL", включение/выключение реле включения нагрузки, возможность использования терморегулятора в качестве термометра.

Меню "Loc", "блокировка от детей", блокировка кнопок устройства, во избежание случайных нажатий, для выхода из режима необходимо одновременно нажать и удерживать обе кнопки более 5 сек. до появления надписи "UNL".

Меню "nod" режим охлаждения включение/выключение режима.

Меню "D-2" при активном втором датчике, установка температуры срабатывания датчика 2. (гистерезис один для датчика1 и датчика 2)

Подключение датчиков температуры.

Терморегулятор PULSE, прописывает датчики в память процессора при их обнаружении.

Схема прописывания датчиков:

Терморегулятор может управлять одним или двумя датчиками температуры DS18D20.

Подключение датчика температуры 1

При подключенном датчике, при первом включении, на экране высветится надпись "S-1" - это означает что устройство увидело датчик и прописало его в память процессора.

Подключение датчика температуры 2

Подключение датчика 2, производится после прописывания первого датчика в память процессора.

1) Для подключения датчика 2, необходимо выключить терморегулятор, отключив питание(обесточить автоматом).

2) Подключить параллельно первому датчику, соблюдая полярность, или цветовую схему подключения датчиков.

3) Включить питание устройства.

При включении терморегулятор, на дисплее отобразит "S-2", и пропишет данные датчика 2 в память процессора. (в МЕНЮ устройства расширится параметр изменение температуры "меню D-2")

При замене или изменении очередности датчиков, необходимо выполнить "Reset" для этого нужно в режиме отображения измерения параметров температуры, нажать и удерживать две кнопки, более 5 секунд, далее заново выполнить схему прописывания датчиков.

Схема подключения

Датчик температуры подключается следующим образом: коричневый провод к клемме "+", а синий к клемме "-". Если датчик подключить не правильно, при включении терморегулятора на экране высвечивается "000", если датчик не подключен, высвечивается надпись "Err".

Напряжение питания (220В+/-10%, 50Гц) подается на клеммы "N" и "L", причем фаза (L) при подключении определяется индикатором К клеммам "Out" подключается нагрузка.

Установка

Терморегулятор предназначен для установки внутри помещений. При установке в ванной комнате, туалете, кухне, бассейне терморегулятор должен быть установлен в месте недоступном случайному воздействию брызг.

Температура окружающей среды при монтаже должна находиться в пределах от минус 5 С до плюс 55 С.

Высота установки терморегулятора должна находиться в пределах от 0,4м до 1,7м от уровня пола.

Терморегулятор монтируется и подключается после установки и проверки нагрузки.

Для защиты от короткого замыкания в цепи нагрузки,

обязательно необходимо перед терморегулятором установить автоматический выключатель (АВ). Автоматический выключатель устанавливается в разрыв фазного провода, как показано на схеме 2. Он должен быть рассчитан не менее чем на 16А.

Для защиты человека от поражения электрическим током утечки устанавливается УЗО (устройство защитного отключения). Эта мера обязательна при укладке "теплых полов" во влажных помещениях. Для правильной работы УЗО экран нагревательного кабеля необходимо заземлить (подключить к защитному проводнику РЕ) или, если сеть двух проводная, необходимо сделать защитное зануление. Т. е. экран подключить к нулю до УЗО. На схеме 2 защитное зануление показано пунктиром.

Терморегулятор монтируется в стандартную монтажную электро щит на рейку

Для монтажа необходимо:

- подвести провода питания, системы обогрева и датчика к монтажной коробке;
- выполнить соединения согласно данного паспорта;
- закрепить терморегулятор в монтажной рейке.

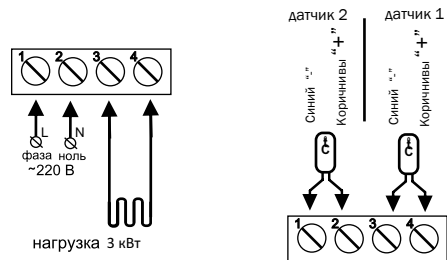
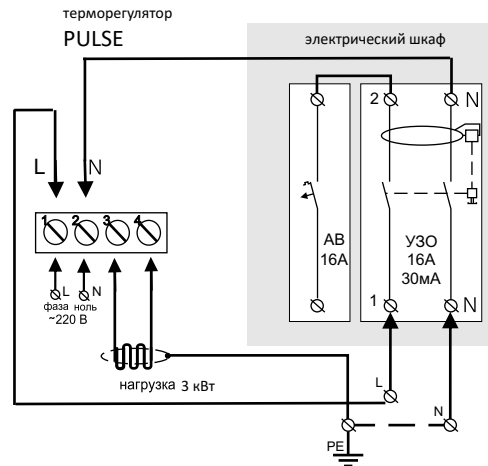


Схема подключения



Подключение автоматического выключателя и УЗО

Схема 2. Подключение автоматического выключателя и УЗО

Клеммы терморегулятора рассчитаны на провод с сечением не более 2,5 мм.кв.. Для уменьшения механической нагрузки на клеммы желательно использовать мягкий провод, например, провод типа ПВС. Провода затягиваются в клеммах **при помощи отвертки с шириной жала не более 3 мм.** Отвертка с жалом шириной более 3 мм может нанести механические повреждения клеммам. Это может повлечь потерю права на гарантийное обслуживание.

Когда нагревателем, является электрический нагревательный кабель, он должен быть снабжен переходной муфтой, в которой нагревательная жила при помощи пайки или обжима соединяется с медным многожильным проводом, который и подключается к терморегулятору. Это должно быть выполнено для того, чтобы избежать тепловых нагрузок на клеммы терморегулятора. Если имеющийся нагревательный провод не имеет переходных муфт, их необходимо сделать самому. Муфты можно сделать следующим способом. Обжать медный провод с нагревательной жиле в соединительной гильзе из меди (латуни). Место соединения необходимо тщательно изолировать. Лучше всего для этих целей подходит термоусадка с клеем. Муфты заливают в стяжке вместе с нагревательным проводом.

Монтаж датчика должен быть выполнен таким образом, чтобы была возможность беспрепятственной его замены в будущем. От монтажной коробки с терморегулятором монтажная трубка (гофротрубка) заводится в обогреваемую зону приблизительно на 0,5 м. Изгибы и длина трубки должны обеспечить беспрепятственное перемещение датчика. Конец трубки вводимый в обогреваемую зону нужно тщательно загерметизировать во избежание попадания раствора, например, клейкой лентой. **Датчик вводят в трубку после затвердевания стяжки.**

При необходимости допускается укорачивание и наращивание (не более 20м) соединительных проводов датчика. Для наращивания длины не допустимо использование двух жил многожильного кабеля, используемого для питания нагревателя. Наилучшим решением будет отдельный кабель к датчику, монтируемый в отдельной трубке. Около соединительного провода датчика не должны находится силовые провода, они могут наводить помехи.

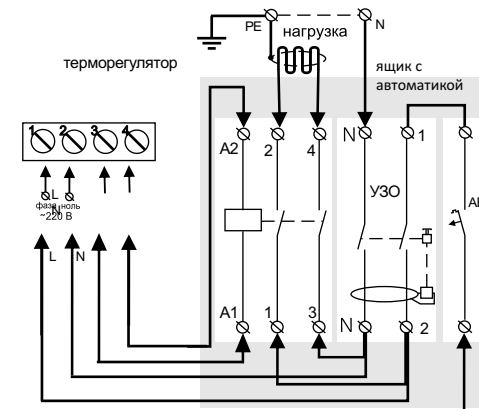


Схема 3. Подключение через магнитный пускатель

Возможные неполадки, причины и пути их устранения

При включении терморегулятора ни индикатор, ни светодиод не светятся.

Возможная причина - отсутствует напряжение питания.
Необходимо убедиться в наличии напряжения питания.

На индикаторе высвечивается (000) или (Err) .

Возможная причина: неправильное подключение, произошел обрыв или короткое замыкание в цепи датчика, датчик другого типа (нет ободка возле датчика), помехи от силовых проводов.

Необходимо проверить: правильность подключения датчика; место присоединения датчика к терморегулятору, отсутствие механических повреждений на всей длине соединительного провода датчика, отсутствие близко проходящих силовых проводов.

Меры безопасности

Чтобы не получить травму и не повредить устройство, внимательно прочтите и выясните для себя эти инструкции.

Подключение устройства должно производиться квалифицированным электриком.

Перед началом монтажа (демонтажа) и подключения (отключения) устройства отключите напряжение питания, а так же действуйте в соответствии с "Правилами Устройства Электроустановок".

Не включайте устройство в сеть в разобранном виде.
Не допускать попадания жидкости или влаги на устройство.
Не подвергайте устройство воздействию экстремальных температур (выше 40 С или ниже -5 С).

Не чистите устройство с использованием химикатов, таких как бензол и растворители.

Не храните устройство и не используйте устройство в пыльных местах.

Не пытайтесь самостоятельно разбирать и ремонтировать устройство.

Не превышайте предельные значения тока и мощности.
Для защиты от перенапряжений вызванных разрядами молний используйте грозозащитные разрядники.

Не погружайте датчик с соединительным проводом в жидкие среды.
Не подключайте вместо датчика сетевое напряжение 220В (приводит к выходу из строя терморегулятора).

Гарантийное свидетельство

Терморегулятор Pulse DT35 _____

Владелец _____
(фамилия имя отчество)

теп. _____ (инф. для Сервисного Центра)

Дата продажи " ____ " _____ 201__ г.

Продавец _____
(фамилия и.о. /подпись /)

(штамп продавца)

Согласно условий гарантийных обязательств, указанных далее, изготовитель несет гарантийные обязательства. Гарантия действительна лишь при условии предъявления правильно заполненного Гарантийного свидетельства. Изготовитель гарантирует соответствие изделия Декларация о соответствии №UA.TR.061.D.02672.16 от 10.11.2016 года.

Условия гарантийных обязательств.

1. Производитель несет гарантийные обязательства в течении 36 месяцев с момента продажи (при отсутствии нарушений настоящих условий).

2. Гарантийная замена осуществляется при наличии недостатков изделия возникших по вине изготовителя. Если есть необходимость проверки качества изделия, то замена осуществляется в течении 14 дней. Гарантийная замена осуществляется лишь, в случае если изделие не было в употреблении, сохранен товарный вид и потребительские свойства.

3. На гарантийный ремонт изделие принимается только в фирменной упаковке и в комплекте с датчиком. Гарантийный ремонт осуществляется в течении 14 дней.

4. "Изготовитель" не несет гарантийные обязательства в следующих случаях:

а) на какой-либо части изделия обнаружены следы попадания влаги (жидкости), а так же механических повреждений (трещин, деформаций, порезов и т.д.), причиной которых могли быть механические напряжения, высокие или низкие температуры, изломы, падения и т.д.;

б) ремонт изделия выполняет организация или osoba, которая не имеет соответствующих полномочий от изготовителя;

в) повреждение вызвано электрическим напряжением или током, которые превышают паспортные значения, неправильным или неосторожным обращением с изделием, не соблюдением инструкции по установке и эксплуатации.

5. При условии отсутствия Гарантийного свидетельства (в случае утери, кражи и т.д.) гарантийное обслуживание не производится, дубликат не выдается.

6. Гарантия изготовителя не гарантирует возмещение прямых или не прямых убытков, утрат или вреда, а так же расходов, которые связаны с транспортировкой изделия к уполномоченному изготовителем сервисному центру.

Свидетельство о приемке

Терморегулятор PULSE DT35 № _____
прошел предпродажные испытания и признан годным к эксплуатации.

Дата выпуска " ____ " _____ 2017 г.

Дата выпуска " ____ " _____ 2018 г.

ИЗГОТОВИТЕЛЬ: pulseautomatics www.pulseautomatics.com
Украина, Харьков
pulseautomatics@gmail.com тел. +38 (099) 7923372