



**DAEWOO**  
POWER PRODUCTS



# БЛОК АВТОМАТИЧНОГО КЕРУВАННЯ ГЕНЕРАТОРОМ

ATS 12500E | ATS 12500E-3



## ЗМІСТ

1. Передмова .....	2
2. Призначення пристрою .....	2
3. Технічні характеристики.....	2
4. Комплектація.....	3
5. Загальний вигляд виробу.....	3
6. Інформація про безпеку .....	4
7. Робота з пристроєм .....	5
8. Схема підключення.....	7
9. Технічне та гарантійне обслуговування.....	8
10. Утилізація пристрою.....	10

Виробник залишає за собою право на внесення змін до конструкції, дизайну та комплектації виробів. Зображення в інструкції можуть відрізнятися від реальних вузлів і надписів на виробі.

**Адресу сервісних центрів з обслуговування  
силової техніки DAEWOO Ви можете знайти на сайті  
[WWW.DAEWOO-POWER.COM.UA](http://WWW.DAEWOO-POWER.COM.UA)**

## 1. ПЕРЕДМОВА

Дякуємо Вам за придбання блока автоматичного керування генератором **DAEWOO**. Усі дані в Посібнику користувача містять найсвіжішу інформацію, доступну на момент друку. Деякі зміни, внесені виробником, можуть бути не відображені в цьому посібнику. Зображення і малюнки можуть неістотно відрізнятися від реального виробу. У разі виникнення проблем використовуйте контактну інформацію, розташовану на офіційному сайті **DAEWOO** в Україні:

**WWW.DAEWOO-POWER.COM.UA**

Перед початком роботи з блоком автоматичного керування генератором необхідно уважно прочитати Посібник. Це допоможе уникнути травм і пошкодження обладнання.

## 2. ПРИЗНАЧЕННЯ ПРИСТРОЮ

Блок автоматичного керування генератором **DAEWOO** спеціально розроблений для спільного використання з бензиновими генераторами **DAEWOO** серії **GDA**. Пристрій автоматичного керування генератором, або ATS (Automatic Transfer Switch), призначений для автоматичного запуску генератора в разі збою або припинення подачі електроенергії, а також зворотного перемикавання навантаження на зовнішню мережу при налагодженні її робочих параметрів.

У разі виникнення нестабільності робочих параметрів або зникнення живлення блок автоматичного керування генератором підключить автономний бензиновий генератор **DAEWOO**, не чекаючи команди оператора. При відновленні централізованого енергопостачання виробляється зворотне автоматичне перемикавання навантаження з генераторної установки на живлення від електромережі з зупинкою двигуна генератора. Генератор переходить у режим готовності до запуску.

## 3. ТЕХНІЧНІ ХАРАКТЕРИСТИКИ

Модель	ATS 12500E	ATS 12500E-3
Номінальна напруга мережі, В	220	380
Номінальний струм, А	50	25
Номінальна потужність, кВт	10	10
Номінальна напруга генератора, В	220	380
Частота струму, Гц	50	50
Кількість фаз	1	3
Довжина кабелю керування, м	2	2

## Умови експлуатації:

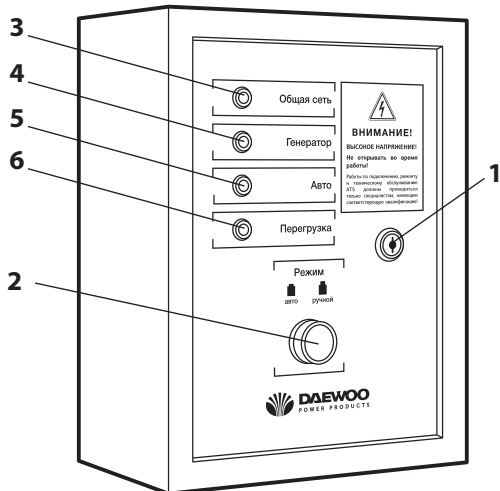
- діапазон температур навколишнього середовища — від + 5 °С до + 40 °С;
- висота над рівнем моря — не більше 2000 м;
- відносна вологість повітря — до 85% при 25 °С без конденсації вологи;
- не допускається експлуатація в умовах впливу крапель або бризок, інею, роси і туману;
- режим роботи — безперервний цілодобовий.

## 4. КОМПЛЕКТАЦІЯ

- Блок автоматики — 1 од.  
 Кабель керування — 1 од.  
 Посібник користувача — 1 од.  
 Гарантійний талон — 1 од.  
 Упаковка — 1 од.

## 5. ЗАГАЛЬНИЙ ВИГЛЯД ВИРОБУ

1. Замок для захисту блоку від небажаного впливу
2. Перемикач режиму роботи (ручний/автоматичний)
3. Індикатор наявності напруги основної електричної мережі
4. Індикатор наявності напруги на виході станції
5. Індикатор роботи автоматичного режиму
6. Індикатор перевантаження в роботі блоку



## 6. ІНФОРМАЦІЯ ПРО БЕЗПЕКУ

### УВАГА!

**Перед встановленням і початком експлуатації пристрою уважно вивчіть інструкцію з експлуатації.**

- До роботи з блоком допускаються особи, які пройшли навчання, інструктаж і перевірку знання вимог електробезпеки, мають кваліфікаційну групу з електробезпеки не нижче III і відповідне посвідчення.
- Схема блоку містить елементи і вузли, що знаходяться під напругою мережі живлення. Категорично забороняється працювати при знятій передній панелі блоку.
- Заборонено використання блоку при відсутності або несправному заземленні. Перед користуванням приладом перевірте наявність і справність заземлення.

### УВАГА!

**Дотик до відкритих струмоведучих частин, що знаходяться під напругою, небезпечний для життя!**

- Розташовуйте блок у приміщенні так, щоб панель керування була легко доступною. Встановлюйте блок на міцній, рівній поверхні.
- Категорично забороняється розкривати пристрій або вносити зміни до конструкції виробу — це може призвести до неправильної роботи або виходу блоку з ладу, а також виникнення ситуацій, небезпечних для життя!
- Ремонт і техобслуговування повинні проводитися тільки кваліфікованими фахівцями в авторизованих сервісних центрах **DAEWOO**.

## 7. РОБОТА З ПРИСТРОЄМ

### 7.1. Підготовка до підключення

Перед підключенням до мережі та початком використання цього пристрою перевірте сумісність моделей блоку автоматичного керування генератором і генератора. Правильне поєднання моделей електростанцій і ATS наведені в таблиці:

Сумісність моделей DAEWOO	
Блок автоматики	Генератор
ATS 12500E	GDA 12500E
ATS 12500E-3	GDA 12500E-3

- Вимкніть напругу від електричного кола, з якого буде здійснюватися робота щодо підключення до блоку. За допомогою контрольних або вимірювальних приладів переконайтеся, що немає напруги в цьому електричному ланцюзі.
- Якщо генератор знаходиться в робочому стані, необхідно заглушити його для уникнення ураження електричним струмом при підключенні до блоку.

## УВАГА!

**Забороняється підключення пристрою до мережі, що знаходиться під напругою, або генератора в працюючому стані.**

### 7.2. Режими роботи пристрою

Блок автоматичного керування генератором **DAEWOO** можна експлуатувати в двох рівноцінних режимах роботи: ручному й автоматичному.

При роботі блоку в ручному режимі не відбувається контроль наявності напруги основного джерела живлення. Контроль часу прогрівання двигуна до підключення споживача електричного навантаження ведеться оператором.

В автоматичному режимі роботи блок автоматики безперервно контролює наявність напруги від основного джерела живлення (електрична мережа), за наявності напруги світиться контрольна лампа.

Якщо немає напруги основного джерела живлення, автоматика видає сигнал на запуск двигуна електростанції.

У разі успішного запуску двигуна контрольна лампа двигуна електростанції світитиметься безперервно.

При відновленні подачі напруги від основного джерела і в разі стабільної наявності напруги система перемикає живлення навантаження на основне джерело і видає сигнал на зупинку двигуна електростанції.

### **7.2.1. Порядок роботи в ручному режимі**

1. Зробити підключення блоку автоматики до генератора і мережі загального живлення.
2. Зробити підключення лінії резервованих споживачів.
3. Перевести перемикач режимів у положення «ручне».
4. При відключенні напруги в мережі зробити запуск двигуна, використовуючи штатні засоби запуску генератора.
5. Після появи напруги на виході генератора блок переключить живлення резервованої лінії на електростанцію.
6. При відновленні напруги в основній мережі користувачеві необхідно самостійно зробити зупинку двигуна електростанції.

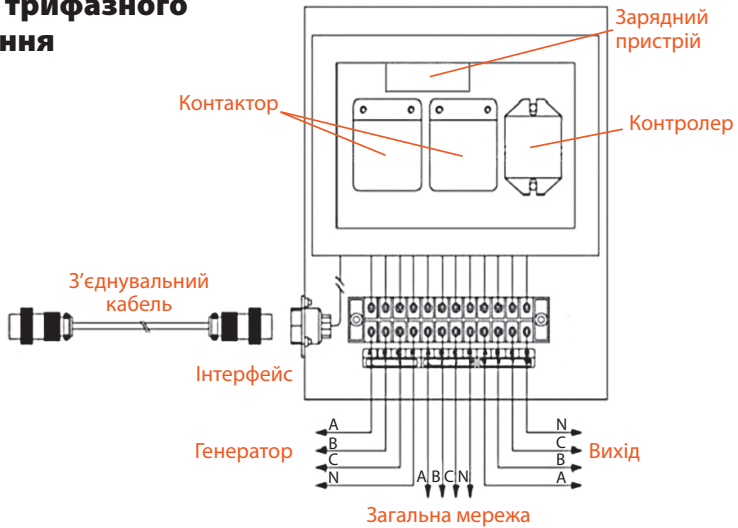
### **7.2.2. Порядок роботи в автоматичному режимі**

1. Зробити підключення блоку автоматики до електростанції та мережі основного живлення.
2. Зробити підключення лінії резервованих споживачів.
3. Перевести перемикач режиму роботи в положення «автоматичне».
4. У разі наявності напруги від основного джерела живлення система переходить у режим очікування, постачання енергії резервованих споживачів здійснюється від основного джерела живлення.
5. Якщо немає напруги від основного джерела живлення, система виробляє запуск двигуна електростанції за описаним вище алгоритмом і перемикає живлення резервованих споживачів на електростанцію.

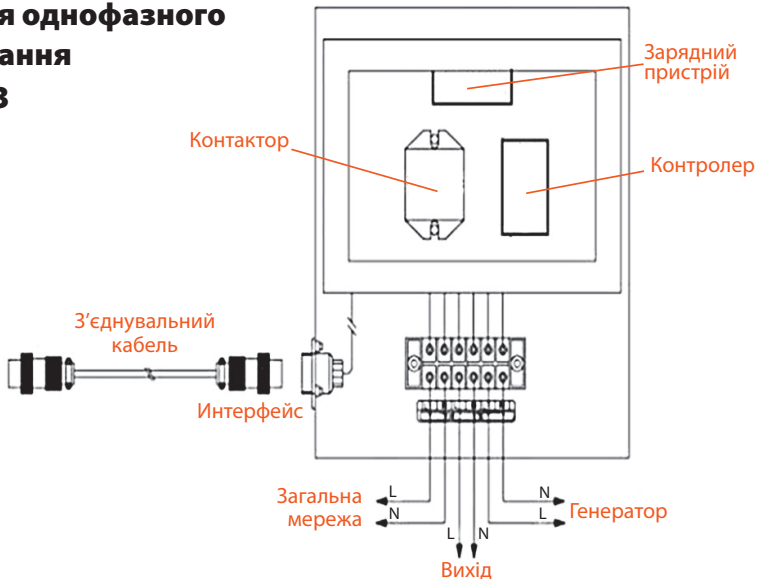


## 8. СХЕМА ПІДКЛЮЧЕННЯ

### Підключення трифазного блоку керування ATS 12500E



### Підключення однофазного блоку керування ATS 12500E-3



## 9. ТЕХНІЧНЕ ТА ГАРАНТІЙНЕ ОБСЛУГОВУВАННЯ

### 9.1. Технічне обслуговування

До технічного обслуговування блоку допускаються особи, які пройшли навчання, інструктаж і перевірку знань вимог електробезпеки, мають кваліфікаційну групу з електробезпеки не нижче III та відповідне посвідчення.

З метою підтримки виробу в справному стані протягом усього терміну експлуатації необхідно регулярно проведення регламентних робіт.

Регламентні роботи включають у себе:

- зовнішній огляд виробу, видалення пилу м'якою тканиною з поверхонь блоку;
- перевірку кріплення підвідних проводів до клемної рейки і стану їхньої ізоляції;
- проведення контролю працездатності блоку за зовнішніми ознаками — світіння індикаторів, наявність робочих напруг на навантаженні;
- регулярну перевірку роботи резервного джерела живлення (відповідно до Посібника з експлуатації та обслуговування бензинових генераторів **DAEWOO**).

### 9.2. Зберігання та транспортування пристрою

- Під час транспортування і зберігання блоку необхідно берегти його від потрапляння вологи.
- У випадку перерви в експлуатації пристрій слід зберігати в сухому, добре провітрюваному приміщенні.
- Забороняється піддавати пристрій дії підвищеної вологості, корозійно-небезпечних газів і пилу.
- Рекомендується здійснювати зберігання та транспортування пристрою в заводській упаковці.

### 9.3. Гарантійні умови

Гарантійний термін ремонту — 3 роки.

Термін служби — 5 років.

Виробник не несе відповідальності за всі пошкодження і збиток, викликані через недотримання вказівок щодо техніки безпеки і технічного обслуговування.

В першу чергу це поширюється на:

- використання виробу не за призначенням;
- самостійне здійснення технічних і конструктивних змін виробу;
- непрямі збитки в результаті використання виробу з несправними деталями;
- корозійні пошкодження та інші наслідки неправильного зберігання;
- пошкодження і наслідки в результаті застосування неоригінальних запчастин;
- пошкодження внаслідок робіт із техобслуговування і ремонту, які здійснювалися неуповноваженими фахівцями.

З питань гарантійного обслуговування та проведення ремонтних робіт звертайтеся до авторизованих сервісних центрів **DAEWOO**. Повний список адрес Ви можете знайти на нашому офіційному інтернет-сайті:

**[WWW.DAEWOO-POWER.COM.UA](http://WWW.DAEWOO-POWER.COM.UA)**

## 10. УТИЛІЗАЦІЯ ПРИСТРОЮ

- Пристрій, інструкцію з експлуатації та всі комплектуючі деталі необхідно зберігати протягом усього терміну експлуатації. Повинен бути забезпечений вільний доступ до всіх деталей і необхідної інформації для всіх користувачів пристрою.
- Цей пристрій і комплектуючі вузли виготовлені з безпечних для довкілля та здоров'я людини матеріалів і речовин.
- Проте, для запобігання негативного впливу на навколишнє середовище, після закінчення використання пристрою або по закінченню терміну його служби чи його непридатності до подальшої експлуатації пристрій підлягає здачі в приймальні пункти по переробці металобрухту і пластмас.
- Утилізація пристрою і комплектуючих вузлів полягає в його повному розбиранні та подальшому сортуванні за видами матеріалів і речовин, для подальшого переплавляння або використання для вторинної переробки.
- По закінченню терміну служби пристрій має бути утилізований відповідно до норм, правил і способів, що діють в місці утилізації побутових приладів.
- Утилізація пристрою повинна бути проведена без нанесення екологічної шкоди навколишньому середовищу.

A series of 20 horizontal dotted lines spanning the width of the page, providing a template for text entry.







**[WWW.DAEWOO-POWER.COM.UA](http://WWW.DAEWOO-POWER.COM.UA)**

Manufactured under license of Daewoo International Corporation, Korea