

Інструкція з експлуатації

КОМПРЕСОРИ ПОРШНЕВІ PT-0003, PT-0004, PT-0007, PT-0009, PT-0010



Дякуємо, що вибрали компресор торгової марки **INTERTOOL**

Увага! Перед використанням, ознайомтесь з інструкцією по експлуатації, дотримуйтесь викладених у ній вимогам з безпеки і застосуванню. Недотримання вимог може призвести до травм або до поломки компресора.

Виробник залишає за собою право вносити зміни, спрямовані на підвищення якості та надійності, в конструкцію компресора (які можуть бути не відображені в цьому документі без попереднього повідомлення).

1. Призначення

1.1. Компресор повітряний, поршневого типу, з коаксіальним (прямим) приводом від електродвигуна.

1.2. Компресор є складним електромеханічним виробом і призначений для забезпечення пневматичного обладнання, апаратури та інструменту, які застосовуються в промисловості, автосервісі і для інших цілей споживача стисненим повітрям після його очищення додатковою системою підготовки повітря до норм, що діють у кожній з галузей. Використання компресора дозволяє значно економити електроенергію, механізувати працю і підвищити якість робіт.

2. Загальні відомості

2.1. Компресор спроектований і виготовлений відповідно до загальних вимог і норм безпеки до даного виду обладнання, встановленими в діючих технічних нормативних правових актах. Клас за способом захисту від ураження електричним струмом 1.

2.2. Живлення компресора здійснюється від мережі змінного струму. Напруга мережі живлення $220 \pm 5\%$ В, частота 50Гц.

2.3. Кліматичне виконання УХЛ 3.1 * для експлуатації при температурі навколишнього повітря від $+1^{\circ}\text{C}$ до $+40^{\circ}\text{C}$.

2.4. Режим роботи компресора - повторно-короткочасний, з тривалістю включення (ПВ) до 60%, при тривалості одного циклу від 6 до 10 хв. Допускається безперервна робота компресора не більше 15 хв., але не частіше одного разу протягом 2-х годин.

2.5. Регулювання продуктивності після пуску компресора - автоматичне. Спосіб регулювання - періодичний пуск-останов компресора.

2.6. Компресор забезпечений наступними засобами контролю, управління та захисту:

- манометрами для контролю тиску стисненого повітря;
- пресостатом - виконавчим пристроєм для регулювання продуктивності періодичним пуском-остановом компресора;
- клапаном розвантажувальним - пристроєм розвантаження блоку поршневого при зупинці приводного двигуна;
- клапаном запобіжним - пристроєм захисту від перевищення максимального допустимого тиску в ресивері;
- пристроєм захисту від перевантажень електрообладнання та короткого замикання.

2.7. Для забезпечення підвищених якісних характеристик стисненого повітря на виході рекомендується, при необхідності, придбати та підключити додаткове обладнання.

Отримання стиснутого повітря максимально позбавленого вологи і масла потребує приєднання масло- та вологоочисника.

Щоб повітря не містило твердих частинок до пневмосхеми підключають фільтр.

Для контролю тиску безпосередньо на вході пневмоінструмента додатково встановлюють манометр.

Всі ці пристрої можуть бути встановлені єдиним блоком – блоком підготовки повітря.

Якщо потрібне додаткове змащування (наприклад, пневмоінструменту, що обертається) до схеми додають масельничку.

При виборі додаткових пристроїв необхідно враховувати продуктивність компресора, рівень необхідної фільтрації повітря, розміри для приєднання.

3. Технічні характеристики

3.1. Основні технічні характеристики компресора наведені в таблиці 1.

Технічні характеристики	PT-0003	PT-0004	PT-0007	PT-0009	PT-0010
Число циліндрів компресора	1	2	2	1	1
Продуктивність (по всмоктуванню), л/хв.	206	354	420	206	206
Максимальний тиск стисненого повітря, МПа (кг/см ²)	0,8(8)	0,8(8)	0,8(8)	0,8(8)	0,8(8)
Номінальна потужність двигуна, кВт	1,5	2,23	3,0	1,5	1,5
Номінальна частота обертання вала компресора, хв ⁻¹	2850	2850	2850	2850	2850
Місткість ресивера, номінальна, л	50	50	50	24	24
Присднувальний розмір штуцера швидкознімача, дюйм	1/4	1/4	1/4	1/4	1/4
Діаметр шлангу внутрішній, мм	6-8	6-8	6-8	6-8	6-8
Габаритні розміри, см, не більше:	72x31,5x66,5	74x35x68	75x39x65	61x29x60	61x29x60
Маса нетто, кг, не більше:	31	34,2	38	23	23
ПОСУДИНА					
область застосування	Повітряні компресори				
тип	Ресивер до повітряного компресора				
максимальний експлуатаційний тиск посудини	8 атм.	8 атм.	8 атм.	8 атм.	8 атм.
максимальна і мінімальна температура експлуатації	-10С+100С	-10С+100С	-10С+100С	-10С+100С	-10С+100С
об'єм	50 л.	50 л.	50 л.	24 л.	24 л.
найменування або товарний знак виробника	INTERTOOL	INTERTOOL	INTERTOOL	INTERTOOL	INTERTOOL
позначення партії посудин	номер партії ES160550	номер партії ES160661	номер партії ISO201620151	номер партії ISO201620175	номер партії YP160325
номер національного знака відповідності	06116	06116	06116	06116	06116

3.2. Характеристика компресорного масла.

Компресор заправлений компресорним маслом. Для заправки компресора рекомендується використовувати, не змішуючи, компресорні масла в'язкістю 100мм²/с при 40°С наступних марок (або аналогічних за якістю):

SHELL	Corena P100;	ESSO	Kompressorol 30 (VCL 100);
CASTROL	Aircol PD 100;	TEXACO	Compressor Oil EP VD-L 100;
INA	Komprina 100;	AGIP	Dicrea 100

4. Комплектність

4.1. Комплектність постачання компресора наведена в таблиці 2.

Найменування	Кіл-ть, шт.
Компресор	1
Інструкція з експлуатації	1
Гарантійний талон	1
Паспорт ресивера	1
Паспорт клапана запобіжного	1
Амортизатор з кріпленням	1
Фільтр	1-2
Колеса з кріпленням	2
Пробка робоча	1
Тара транспортна	1

5. Конструкція і принцип роботи

5.1. Компресор складається з наступних основних складальних одиниць і деталей:

- 1.Блока поршневого
- 2.Ресивера
- 3.Електродвигуна
- 4.Захисного кожуха
- 5.Пробки робочої
- 6.Пресостата
- 7.Манометра
- 8.Манометра
- 9.Повітропроводу скидання тиску
- 10.Нагнітального повітропроводу
- 11.Швидкознімач
- 12.Клапана запобіжного
- 13.Клапана зворотного
- 14.Крана зливу конденсату
- 15.Амортизатора
- 16.Коліс
- 17.Теплового реле з кнопкою

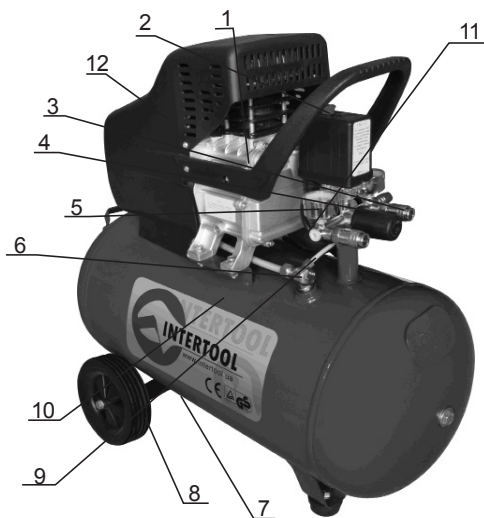


рис. 1

Блок поршневий 1 - одноступінчатий, одно-або двоциліндровий, з повітряним охолодженням призначений для вироблення стисненого повітря.

Змащення поверхонь тертя деталей блоку поршневого здійснюється розбрикуванням масла. Заправка масла в картер проводиться через отвір у верхній частині картера, зливання масла - через отвір в дні картера, закритий пробкою.

Ресивер 2 служить для збору стисненого повітря, усунення пульсації тиску, відділення конденсату і масла; має штуцери для установки прессостата 6, клапана зворотного 13, крана зливу конденсату 14, клапана запобіжного 12 і швидкознімача 11.

Електродвигун 3 призначений для приводу блоку поршневого.

Захисний кожух 4 захищає оператора від гарячих частин компресора, від ураження електричним струмом, від травмування лопатями крильчатки та спрямовує повітряний потік для ефективного охолодження циліндрів.

Пробка робоча 5 – встановлюється на місце транспортної заглушки і служить для викиду картерних газів.

Пресостат 6 служить для забезпечення роботи компресора в автоматичному режимі, підтримки тиску в ресивері.

Манометр 7 призначений для контролю тиску в ресивері. Манометр 8 призначений для контролю тиску на виході.

Повітропровід скидання тиску 9 служить для скидання стиснутого повітря з нагнітального повітропроводу 10 після зупинки блоку поршневого з метою полегшення його подальшого запуску.

Швидкознімач 11 призначено для швидкого приєднання повітропроводів подачі повітря споживачам.

Клапан запобіжний 12 служить для обмеження максимального тиску в ресивері і відрегульований на тиск відкривання, перевищує тиск нагнітання не більше ніж на 10%.

Клапан зворотний 13 забезпечує подачу стисненого повітря тільки в напрямку від блоку поршневого до ресивера.

Кран зливу конденсату 14 служить для видалення конденсату з ресивера.

Амортизатор 15 і колеса 16 використовуються для переміщення компресора та гасіння вібрацій.

Теплове реле з кнопкою 17 автоматично спрацьовує при перевантаженні, включається вручну.

6. Заходи безпеки



ЗАБОРОНЯЄТЬСЯ!:

- залишати без нагляду компресор, включений в мережу;
- підключати компресор до побутової електромережі або через подовжувачі, якщо при цьому відбувається падіння напруги на ділянці від джерела живлення до місця прикладання навантаження більш ніж на 5% від номінального (п.13.5 МЕК 60204), це може призвести до займання компресора та виникнення пожежі!;
- експлуатувати компресор з несправним або відключеним захистом електрообладнання;
- вносити які-небудь зміни або регулювати електричний та пневматичний ланцюг компресора, зокрема, змінювати значення максимального тиску стисненого повітря і налаштування запобіжного клапана;
- здійснювати механічну обробку або зварювання ресивера. У разі дефектів або корозії необхідно повністю замінити його, так як він підпадає під спеціальні норми безпеки;

- включати компресор при знятому огороженні клиноремінної передачі;
- при роботі компресора торкатися сильно нагрітих деталей (головка і блок циліндрів, деталі повітропроводу нагнітання, ребра охолодження електродвигуна);
- доторкатися до компресора мокрими руками або працювати в вологому взутті;
- направляти струмінь стисненого повітря на себе або на людей, що знаходяться поруч;
- допускати в робочу зону дітей і тварин;
- зберігати гас, бензин та інші легкозаймисті рідини в місці установки компресора;
- залишати без нагляду компресор, включений в мережу;
- проводити ремонт компресора включеного в електричну мережу або який перебуває під тиском;
- виконувати технічне обслуговування не вживши заходів, що запобігають помилковому включенню обладнання в роботу (пуск двигуна, подача стиснутого повітря);
- транспортувати компресор під тиском.



УВАГА!

Падіння напруги нижче 200В не допустимо! Якщо компресор гудить та не запускається (при падінні напруги нижче 200В) – це призводить до перегорання електродвигуна і може призвести до займання компресора та виникнення пожежі!

6.1. До обслуговування та експлуатації компресора допускаються особи, ознайомлені з його конструкцією і правилами експлуатації, пройшли інструктаж з техніки безпеки і надання першої допомоги.

6.2. Під час роботи оператор обов'язково повинен використовувати засоби захисту.

6.3. У приміщенні, де розташований компресор, необхідно забезпечити хорошу вентиляцію (привітрювання), стежачи за тим, щоб температура навколишнього повітря підтримувалася в межах від 10°C до 30°C. При температурі навколишнього повітря вище 30°C забір повітря рекомендується здійснювати не з приміщення або приймати спеціальні заходи для зменшення температури навколишнього повітря.

6.4. Усмоктуване компресором повітря не повинно містити пилю, парів будь-якого виду, вибухонебезпечних і легкозаймистих газів, розпорошених розчинників або барвників, токсичних димів будь-якого типу.

6.5. Зниження пропускної здатності повітряного фільтра, з причини його забрудненості, знижує термін служби компресора, збільшує витрату електроенергії і може призвести до виходу з ладу всмоктуючого, нагнітального або зворотного клапанів.

6.6. Компресор розрахований на стиск тільки атмосферного повітря, використання компресора для стиснення інших газів не допускається.

6.7. Використання стисненого повітря для різних цілей (швидкознімач, пневматичний інструмент, фарбування, миття з засобами на водній основі і т.д.) обумовлено знанням і дотриманням норм, передбачених у кожному з таких випадків.

6.8. При приєднанні компресора до лінії розподілу, або виконавчому пристрою необхідно використовувати пневмоарматуру і гнучкі трубопроводи відповідних розмірів і характеристик (тиск і температура).

6.9. Стиснене повітря являє собою енергетичний потік і тому є потенційно небезпечним. Трубопроводи, що містять стиснене повітря, повинні бути в справному стані і відповідним чином з'єднані. Перед тим, як встановити під тиск гнучкі трубопроводи, необхідно

переконатися, що їх закінчення міцно закріплені.

6.10. Переміщати компресор допускається тільки повністю відключений від електричної та пневматичної мережі. Надмірний тиск у ресивері знизити до атмосферного.

6.11. Перед початком роботи необхідно перевірити:

- правильність підключення до мережі живлення і заземлення;
- надійність кріплення амортизаторів (амортизаторів і коліс) компресора;
- цілісність і справність клапана запобіжного, органів управління і контролю.

6.12. Для технічних перевірок керуватися цією інструкцією з експлуатації, «Правилами улаштування електроустановок» і «Правилами будови та безпечної експлуатації посудин, що працюють під тиском».

6.13. По завершенні технічного обслуговування встановити на свої місця захисний кожух і деталі, дотримуючись при включенні заходів безпеки, що і при першому пуску.

6.14. Заходи безпеки при експлуатації ресивера:

- правильно використовувати ресивер в межах тиску і температури, зазначених на таблиці технічних даних виробника;
- постійно контролювати справність і ефективність пристроїв захисту та контролю (пресостат, клапан запобіжний, манометри);
- щодня виконувати злив конденсату, що утворюється в ресивері.

При експлуатації ресивера необхідно дотримуватися вимог «Правил будови і безпечної експлуатації посудин, що працюють під тиском».

6.16. Середній рівень звуку в контрольних точках на відстані не менше 1 м від компресора, що працює в режимі ПВ 60%, не перевищує 80 дБА.

6.17. При перевищенні рівня шуму вище допустимого необхідно використовувати індивідуальні засоби захисту.

6.18. Вантажно-розвантажувальні роботи повинні проводитися відповідно з транспортним маркуванням на тарі.

6.19. Утилізація використаних відпрацьованих масел, відпрацьованих фільтрів і конденсату повинна здійснюватися з дотриманням норм охорони навколишнього середовища.

6.20. При експлуатації компресора потрібно дотримуватися «Загальних правил пожежної безпеки для промислових підприємств ...».

7. Підготовка і порядок роботи

7.1. Уважно вивчіть і дотримуйтеся вказівок цієї інструкції з експлуатації.

7.2. Акуратно розкрийте упаковку, перевірте комплекtnість, переконайтеся у відсутності ушкоджень.

7.3. Перевірте відповідність змісту табличок на блоці поршневого, ресивері, електродвигуні з даними цієї інструкції з експлуатації.

7.4. Встановіть на ресивер амортизатори і колеса. Розташуйте компресор на рівній горизонтальній поверхні, забезпечивши вільний доступ до вимикача і швидкознімача. Для забезпечення ефективної вентиляції та охолодження необхідно, щоб вентиляційні отвори знаходилися на відстані не менше 1 м від стіни. Підлога приміщення в місці установки компресора повинна бути рівною, неслизькою, маслястійкою і з вогнетривкого зносостійкого матеріалу.

7.5. Перед першим використанням замість заглушки для масла, що використовується при транспортуванні, вставте робочу заглушку і перевірте рівень масла. В іншому випадку можна пошкодити компресор.

7.6. Перевірте по вказівнику рівень масла в картері блоку поршневого - він повинен знаходитися між мітками нижнього і верхнього червоного кола оглядового скла. При необхідності долийте до середнього рівня компресорне масло, рекомендоване цією інструкцією. Не допускайте витоку масла зі з'єднань і потрапляння масла на зовнішні поверхні компресора.

7.7. Підключення компресора до електричної мережі повинно виконуватися спеціально навченим персоналом.

Обладнайте місце підключення компресора до джерела живлення, автоматом захисту відповідним потужності компресора. Компресор повинен бути **ОБОВ'ЯЗКОВО ЗАЗЕМЛЕНИЙ**.

7.8. Надійно з'єднайте компресор зі споживачами стисненого повітря, використовуючи швидкознімачі, відповідну пневмоарматуру і трубопроводи (шланги).

7.9. При першому запуску, а також після тривалого періоду бездіяльності, рекомендується на повітряний фільтр капнути кілька крапель компресорного масла.

7.10. Пуск і зупинка компресора повинні проводитися тільки вимикачем на пресостаті. У міру витрати повітря споживачем, реле тиску пресостата автоматично вимикає і включає двигун компресора, підтримуючи тиск стисненого повітря в ресивері в заданих межах. Діапазон регулювання тиску $\Delta P = (0,2 \pm 0,05)$ МПа.

7.11. Пресостат відрегульований виробником, і не повинен регулюватись користувачем.

7.12. Компресор обладнаний пристроєм захисту від перевантажень (теплове реле з кнопкою).

При порушенні живлення електричної мережі, а також при роботі з ПВ більше 60% можливе автоматичне спрацювання захисту двигуна. Після того, як двигун охолоне до допустимої температури, необхідно натиснути кнопку теплового реле і запустити компресор. При зниженні температури навколишнього повітря нижче +5°C, подальшому охолодженні конструкції компресора і загусненні компресорного масла також можливо

автоматичне спрацювання захисту двигуна.

Для запуску необхідно перемістити компресор в приміщення з температурою вище +10°C на 2 години, залити нагріте масло або підігріти картер з маслом теплим повітрям (тільки не відкритим вогнем!).

Після цього натиснути кнопку теплового реле і запустити компресор.

7.13. По закінченні роботи тиск у ресивері слід знизити до атмосферного та вимкнути компресор від електромережі.

8. Технічне обслуговування

8.1. Для забезпечення довговічної і надійної роботи компресора виконуйте наступні операції з його технічного обслуговування:

- після перших 48-ми годин роботи перевірте і при необхідності підтягніть болти головок циліндрів блоку поршневого для компенсації температурної усадки, момент затягування - 25 Нм;

- щодня перевіряйте щільність з'єднання повітропроводів, очищайте компресор від пилу і забруднень. В якості матеріалу для обтирання слід застосовувати тільки бавовняну або льняну тканину;

- залежно від умов експлуатації, але не рідше одного разу на місяць, очищайте повітряний фільтр. Заміну повітряного фільтра проводьте один раз на рік або частіше за результатами зовнішнього огляду;

- після перших 100 годин роботи і далі через кожні 500 годин роботи проводьте заміну

компресорного масла. Не дозволяється змішувати різні за типами масла. При зміні кольору масла (побіління - присутність води, потемніння - сильний перегрів) рекомендується негайно замінити його;

- щодня зливайте конденсат з ресивера, використовуючи кран зливу конденсату;
- щомісяця перевіряйте надійність кріплення блоку поршневого і двигуна до ресивера;
- щомісяця перевіряйте цілісність і надійність кріплення органів управління, приладів контролю, кабелів, повітропроводів, амортизаторів;
- щомісяця очищайте всі зовнішні поверхні блоку поршневого та електродвигуна для поліпшення охолодження.

Умови розміщення і обслуговування, необхідні для забезпечення безпеки посудин

Ця інструкція з монтажу та експлуатації поширюється на посудину, що працює під тиском, призначену для створення запасу повітря і згладжування пульсації тиску в повітропроводах при роботі компресорної установки.

Підприємство-виробник гарантує безпеку роботи ресивера при дотриманні споживачем наступних вказівок з його транспортуванню, переміщенню, зберіганню, встановленню та експлуатації:

1. Транспортування, зберігання, монтаж та експлуатація ресивера повинні здійснюватися відповідно до вказівок цієї інструкції.
 2. Транспортування ресивера, упакованого в тару, має проводитися тільки в закритих транспортних засобах (критих автомашинах, залізничних вагонах, контейнерах). При транспортуванні ресивер повинен бути забезпечений від ударів і механічних пошкоджень.
 3. Для переміщення ресивера слід з транспортної таблички посудини і даними паспорта на ресивер перевірити масу, габаритні розміри і за допомогою спеціальних засобів підняти його відповідно до діючих правил та інструкцій з дотриманням заходів, що виключають механічні пошкодження. Не допускається для підйому ресивера використовувати штучери в якості зачепів.
 4. Ресивер слід зберігати в приміщенні при температурі від мінус 25°C і до плюс 50°C і відносній вологості не більше 80% при температурі плюс 25°C.
- Вміст пилу, парів кислот і лугів, агресивних газів і інших шкідливих домішок у приміщенні, де зберігається ресивер, не повинен перевищувати вміст корозійно-активних агентів для атмосфери I за ГОСТ 15150.
- Спосіб зберігання повинен виключати механічне пошкодження ресивера.
5. До початку монтажу необхідно перевірити комплектність постачання і загальний стан ресивера. Ресивер повинен встановлюватися у вентилязованому приміщенні, в місцях що виключають скупчення людей і не повинен знаходитися поблизу джерел тепла, горючих летких речовин і речовин, що викликають підвищену корозію матеріалу, з якого виготовлений ресивер. При установці необхідно передбачити проходи для зручності обслуговування і ремонту.
 6. Ресивер повинен експлуатуватися відповідно до вимог Правил будови і безпечної експлуатації посудин, що працюють під тиском.
 7. На ресивері має бути встановлена арматура, контрольно-вимірювальні прилади і запобіжні пристрої від перевищення тиску, відповідні параметрами ресивера
 8. Зміна робочого середовища і параметрів ресивера, зазначених у паспортній табличці судини і паспорті на ресивер не допускається.
 9. Необхідно усувати вібрацію ресивера в процесі експлуатації, яка може викликати порушення цілісності зварних швів.
 10. Забезпечити щозмінне (після закінчення роботи) видалення конденсату з ресивера.
 11. Технічне оповіщення ресивера проводити в послідовності і такі строки:

- Перевірка технічної документації, - щороку (або частіше);
- Зовнішній огляд всіх зварних швів і поверхні ресивера, - щороку (або частіше);
- Перевірка справності арматури, контрольно-вимірювальних приладів і запобіжних пристроїв, - щороку (або частіше);
- Внутрішній огляд корозійного стану стінок корпусу ресивера, використовуючи для цього отвори в штуцерах днищ і оболонки - не рідше одного разу на чотири роки.

Якщо через ці отвори внутрішня поверхня повністю не проглядається, то внутрішній огляд необхідно проводити за допомогою ендоскопа;

- Контроль товщини стінки ультразвуковим методом, - не рідше одного разу на чотири роки. Товщина стінки повинна перевірятися в місцях найбільш схильних до корозії. Найбільш схильними корозії місцями є, в горизонтально встановлених посудинах, нижня частина оболонки, а також зони поблизу шва шириною 20мм уздовж швів;
- Гідравлічні випробування, - у терміни зазначені в таблиці посудини (не пізніше 8 років з дня виготовлення), в подальшому - за результатами контролю та випробувань.

12. Технічне опосвідчення ресивера проводиться відповідальною особою з нагляду за справним станом та безпечною експлуатацією посудини. Гідравлічні випробування повинна проводити організація, що має дозвіл (ліцензію) на виконання гідравлічних випробувань.

13. Експлуатація ресивера заборонена в таких випадках:

- Коли значення тиску і (або) температури виходять за межі, зазначені в таблиці посудини і в паспорті на ресивер;
- При несправності арматури, запобіжних пристроїв і контрольно-вимірювальних приладів;
- При виявленні в елементах ресивера тріщин, угнутостей та опуклостей;
- При виявленні нещільності в різьбових з'єднаннях, приєднаних трубопроводах і арматурі;
- При виникненні пожежі, котра безпосередньо загрожує ресиверу.

14 При виявленні вищезазначених несправностей необхідно:

- Припинити подачу повітря;
- Знизити тиск до атмосферного.

15 Ремонт ресивера полягає у відновленні захисного покриття і заміні арматури, контрольно-вимірювальних приладів і запобіжних пристроїв, ступінь зносу яких не забезпечує надійність подальшої роботи.

Після виконання ремонтних робіт необхідно перевірити щільність всіх з'єднань і перевірити справну дію арматури і приладів.

16. Втручання в конструкцію (переробка, приварювання, врізка та встановлення пристроїв, що порушують цілісність ресивера) категорично заборонено.

17. При ремонті мають виконуватись вимоги з техніки безпеки, викладені в галузевих правилах та інструкціях.

18. Правильний огляд і технічне обслуговування, тобто чистка, мийка, ревізія і контроль за технічним станом вузлів і деталей, виконання дрібних ремонтних робіт, гарантують безвідмовну та безаварійну роботу ресивера.

19. Обсяг виконаного ремонту та випробувань необхідно внести в паспорт ресивера.

20. Умови експлуатації ресивера:

- Висота над рівнем моря не більше 1000 м;
- Температура навколишнього середовища від плюс 1°C до плюс 40°C;
- Відносна вологість навколишнього середовища до 80% при температурі плюс 25

9. Можливі несправності та способи їх усунення

9.1. Перелік можливих несправностей і способи їх усунення наведені в таблиці 3.

Таблиця 3

Несправність	Можлива причина	Заходи з усунення
Зниження продуктивності компресора	Засмічення повітряного фільтра	Очистити або замінити фільтруючий елемент
	Порушення щільності з'єднань або пошкодження повітропроводів	Визначити місце витoku, ущільнити з'єднання, замінити повітропровід
Витік повітря з ресивера в нагнітальний повітропровід - постійне «шипіння» при відключенні компресора	Потрапляння повітря з ресивера в нагнітальний повітропровід через зношування або засмічення ущільнювача клапана зворотного	Вивернути шестигранну головку клапана, очистити сідло і ущільнювальну прокладку або замінити
Зупинка компресора під час запуску	Зниження температури навколишнього повітря до +5°C, загуснення масла, спрацювання захисту двигуна	Перемістити компресор в приміщення з температурою вище +10°C на 2 години, залити нагріте масло або підігріти картер з маслом теплим повітрям (тільки не відкритим вогнем!). Після цього натиснути кнопку пристрою захисту і запустити компресор.
Перегрів двигуна і зупинка компресора під час роботи	Недостатній рівень масла в картері компресора	Перевірити якість і рівень масла, при необхідності долити масло
	Тривала робота компресора при максимальному тиску і споживанні повітря - спрацювання захисту двигуна	Знизити навантаження на компресор, зменшивши споживання повітря інструментом, повторно запустити компресор
Зупинка компресора під час роботи	Порушення в ланцюзі живлення	Перевірити ланцюг живлення
Надлишок масла в стиснутому повітрі і ресивері	Рівень масла в картері вище середнього	Довести рівень до норми
Примітка - У випадку виявлення інших несправностей необхідно звертатися до продавця або сервісного центра INTERTOOL		

10. Транспортування і зберігання

10.1. Транспортування компресора, упакованого в транспортну тару, має проводитися тільки в закритих транспортних засобах (критих автомашинах, залізничних вагонах, контейнерах). Перед транспортуванням тиск в ресивері компресора повинен бути знижений до атмосферного.

10.2. Для переміщення компресора слід перевірити в інструкції з експлуатації масу і габаритні розміри і за допомогою спеціальних засобів піднімати його з захопленням піддону як найнижче від підлоги.

У разі транспортування компресора за допомогою навантажувача, необхідно, щоб вила

були розташовані якомога ширше, щоб уникнути падіння компресора.

10.3. Компресор слід зберігати в упаковці виробника в закритих приміщеннях, що забезпечують його захист від впливу атмосферних впливів зовнішнього середовища, при температурі від мінус 25°C до плюс 50°C і відносній вологості не більше 80% при плюс 25 ° C.

Вміст парів кислот і лугів, агресивних газів і інших шкідливих домішок у приміщеннях, де зберігається компресор, не допускається.

10.4. Термін захисту без переконасервації - 1 рік.

11. Основна арматура, контрольно-вимірювальні прилади та запобіжні пристрої

11.1 Основна арматура, контрольно-вимірювальні прилади і запобіжні пристрої, встановлені на ресивері, наведені в таблиці 4.

Таблиця 4

Найменування	Кількість, шт.	Умовний прохід, мм	Умовний тиск,	Матеріал
			МПа (кгс/см ²)	
Клапан запобіжний	1	6	0,8 (8)	Латунь
Кран зливу конденсату	1	6	1,2 (12)	Латунь
Регулятор тиску	1	15	1,2 (12)	-
Клапан зворотний	1	15	1,2 (12)	Латунь
Манометр	2	-	1,2 (12)	Сталь
Пресостат	1	-	1,2 (12)	Сталь

12. Гарантії виробника

12.1. Виробник гарантує відповідність компресора показникам, зазначеним в інструкції з експлуатації, за умови, дотримання споживачем правил експлуатації, зберігання і транспортування.

12.2. Гарантійний термін експлуатації - 12 місяців з дня продажу компресора з відміткою в інструкції з експлуатації, але не більше 18 місяців з дня випуску. У разі відсутності відмітки продавця про продаж, гарантійний термін експлуатації обчислюється від дати випуску.

12.3. З питань гарантійного обслуговування, придбання змінних і запасних частин звертайтеся до продавця або сервісного центра INTERTOOL.

12.4. При покупці компресора вимагайте акуратного і точного заповнення продавцем гарантійного талона, доданого до інструкції з експлуатації.

12.5. Покупець втрачає право на гарантійне обслуговування у випадках:

- Втрати інструкції з експлуатації;
- Наявності механічних і інших ушкоджень внаслідок порушення вимог умов експлуатації, правил транспортування та зберігання.

12.6. Для гарантійного обслуговування пред'явіть:

1. Гарантійний талон.
2. Документ, що підтверджує покупку.
3. Інструкція з експлуатації виробу.

При відсутності одного з зазначених документів Вам може бути відмовлено в гарантійному обслуговуванні.

12.7. Гарантійне обслуговування не здійснюється у таких випадках:

1. За наявності механічних і інших пошкоджень, внаслідок порушення вимог умов експлуатації, правил транспортування та зберігання.

2. Будь-якої зміни конструкції або внутрішнього устрою обладнання.

3. При порушенні цілості заводських гарантійних пломб і несанкціонованого доступу до встановлених виробником параметрів регулювань.

4. Застосування запасних частин і матеріалів, не передбачених експлуатаційною документацією.

5. При порушенні режимів роботи, встановлених експлуатаційною документацією (інструкція з експлуатації і т.д.).

12.8. Гарантія не поширюється:

1. На витратні матеріали, заміна яких в період дії гарантії, передбачена регламентом проведення технічного обслуговування (фільтруючі елементи і матеріали, масло та ін.)

2. На вироби, що вийшли з ладу з причини форс - мажорних обставин (аварія, стихійні лиха та ін.)

12.9. Умови гарантії не передбачають:

1. Профілактику і чистку виробу, а також виїзд майстра до місця установки виробу з метою його підключення, налаштування, ремонту або консультації. Дані роботи проводяться за окремим договором.

2. Транспортні витрати не входять в обсяг гарантійного обслуговування.

12.10. Сервісний центр INTERTOOL: м. Харків, пр-т. Московський, 247;
тел. +38(057) 716-33-38, (057) 750-73-46, (050) 132-65-05, (067) 576-14-10;

e-mail: servis@intertool.kharkov.ua;

Відгук про роботу

Компресор поршневий, модель _____
Серійний номер _____ Дата продажу _____
Область застосування _____

Кількість годин відпрацьованих з початку експлуатації _____
Види технічного обслуговування, які були проведені, їх кількість і періодичність _____

Які частини компресора були замінені за період експлуатації та на якому терміні _____

Які конструктивні зміни були внесені в процесі експлуатації, з якою метою, результати після змін _____

Які недоліки були виявлені в процесі експлуатації та способи їх усунення _____

Ваша поштова адреса, номер телефону, електронна пошта _____

ПІБ відповідальної особи, що склав відгук, посада, назва організації _____

Ця інформація дуже важлива для нас

Переконливе прохання - направляти на нашу адресу повністю заповнений відгук із зазначенням відпрацьованих годин на момент кожної події.

Для відправки використовуйте факс +38 (057) 762-92-62 або електронну пошту info@intertool.kharkov.ua

Також відгук у довільній формі, але з обов'язковим зазначенням моделі, серійного номера, дати продажу, Ви можете надіслати через форму зворотного зв'язку на сайті www.intertool.ua

ГАРАНТІЙНИЙ ТАЛОН
(заповнює продавець)

Компресор INTERTOOL PT- _____

Серійний номер _____ Дата продажу _____
(число, місяць, рік)

Продавець _____
(найменування підприємства, організації)

(прізвище, ім'я, по батькові відповідальної особи продавця) _____ (підпис)

М.П.
.....

ВІДРИВНИЙ ТАЛОН
на технічне обслуговування протягом гарантійного терміну експлуатації

Компресор INTERTOOL PT- _____

Серійний номер _____ Дата продажу _____
(число, місяць, рік)

Продавець _____
(найменування підприємства, організації)

(прізвище, ім'я, по батькові відповідальної особи продавця) _____ (підпис)

М.П.
.....

ВІДРИВНИЙ ТАЛОН
на технічне обслуговування протягом гарантійного терміну експлуатації

Компресор INTERTOOL PT- _____

Серійний номер _____ Дата продажу _____
(число, місяць, рік)

Продавець _____
(найменування підприємства, організації)

(прізвище, ім'я, по батькові відповідальної особи продавця) _____ (підпис)

М.П.
.....

ВІДРИВНИЙ ТАЛОН
на технічне обслуговування протягом гарантійного терміну експлуатації

Компресор INTERTOOL PT- _____

Серійний номер _____ Дата продажу _____
(число, місяць, рік)

Продавець _____
(найменування підприємства, організації)

(прізвище, ім'я, по батькові відповідальної особи продавця) _____ (підпис)

М.П.

Товар прийнято на гарантійне обслуговування _____
(найменування підприємства - виконавця робіт)
Дата постановки товару на гарантійний облік _____
(число, місяць, рік)

(прізвище, ім'я, по батькові відповідальної особи виконавця) _____ (підпис)

Корінець відривного талона на технічне обслуговування

Виконавець _____ Дата взяття товару на гарантійний облік _____
(найменування підприємства, організації) (число, місяць, рік)

Перелік робіт по технічному обслуговуванню	Дата виконання робіт	Підпис виконавця

Підпис споживача, що підтверджує виконання робіт технічного обслуговування

_____ (підпис) _____ (дата)

Корінець відривного талона на технічне обслуговування

Виконавець _____ Дата взяття товару на гарантійний облік _____
(найменування підприємства, організації) (число, місяць, рік)

Перелік робіт по технічному обслуговуванню	Дата виконання робіт	Підпис виконавця

Підпис споживача, що підтверджує виконання робіт технічного обслуговування

_____ (підпис) _____ (дата)

Корінець відривного талона на технічне обслуговування

Виконавець _____ Дата взяття товару на гарантійний облік _____
(найменування підприємства, організації) (число, місяць, рік)

Перелік робіт по технічному обслуговуванню	Дата виконання робіт	Підпис виконавця

Підпис споживача, що підтверджує виконання робіт технічного обслуговування

_____ (підпис) _____ (дата)