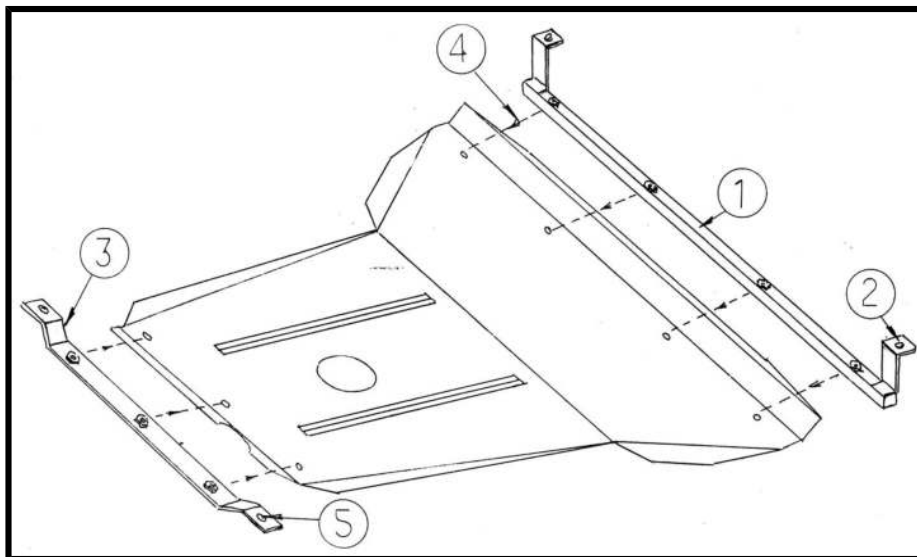


## DAEWOO Lanos Защита № 1.9101



1. Разобрать защиту на составные элементы.
2. Установить балку защиты 1 на машину, прикрепив ее к технологическим отверстиям болтами (М 8 х 25) с гайкой в точках 2.
4. Вставить закладные пластины (65 х 20) в отверстия балки переднего моста.
5. Прикрепить к пластинам балку 3 болтами (М 10 х 30) в точках 5.
6. Переднюю часть защиты прикрепить к балке 3 болтами (М 10 х 20).
7. Затянуть все точки крепления.

### Комплектность:

1. Болт М 8 х 25	- 2 шт.
2. Болт М 10 х 20	- 3 шт.
3. Болт М 10 х 30	- 2 шт.
4. Болт М 10 х 40	- 4 шт.
5. Гайка М 8	- 2 шт.
6. Шайба $\phi$ 8	- 2 шт.
7. Шайба $\phi$ 10	- 9 шт.
8. Закл. пластина	- 2 шт. (65 х 20)