

Защита картера, КПП

**1.0486.00**

***Daewoo Nubira***

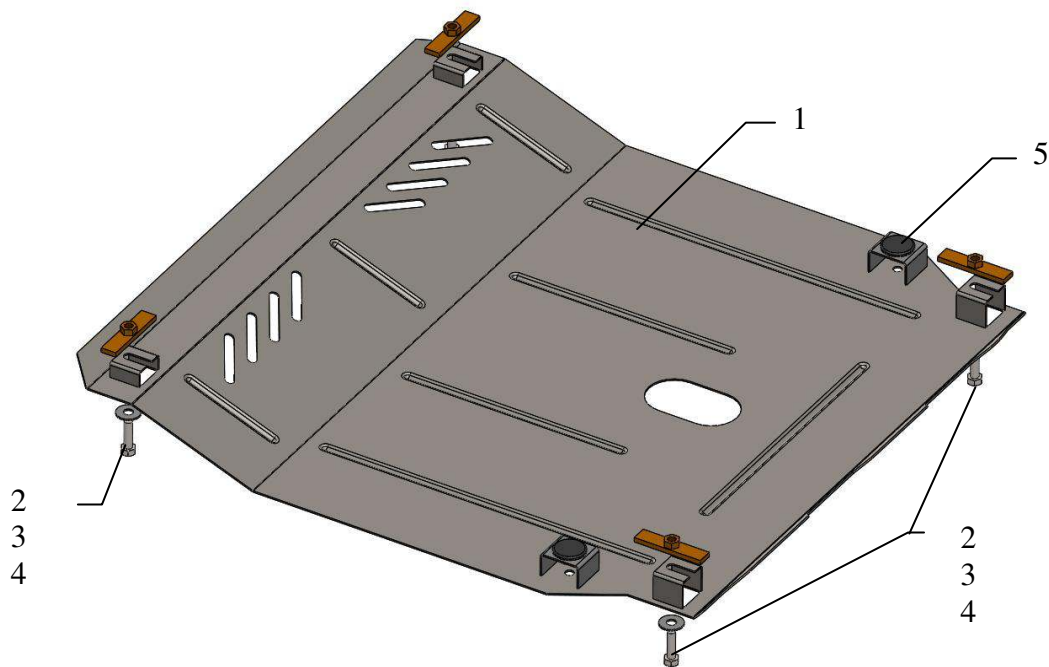


## Защита 1.0486.00

Применяемость: *Daewoo Nubira 2.0i, M, 1999-2003*

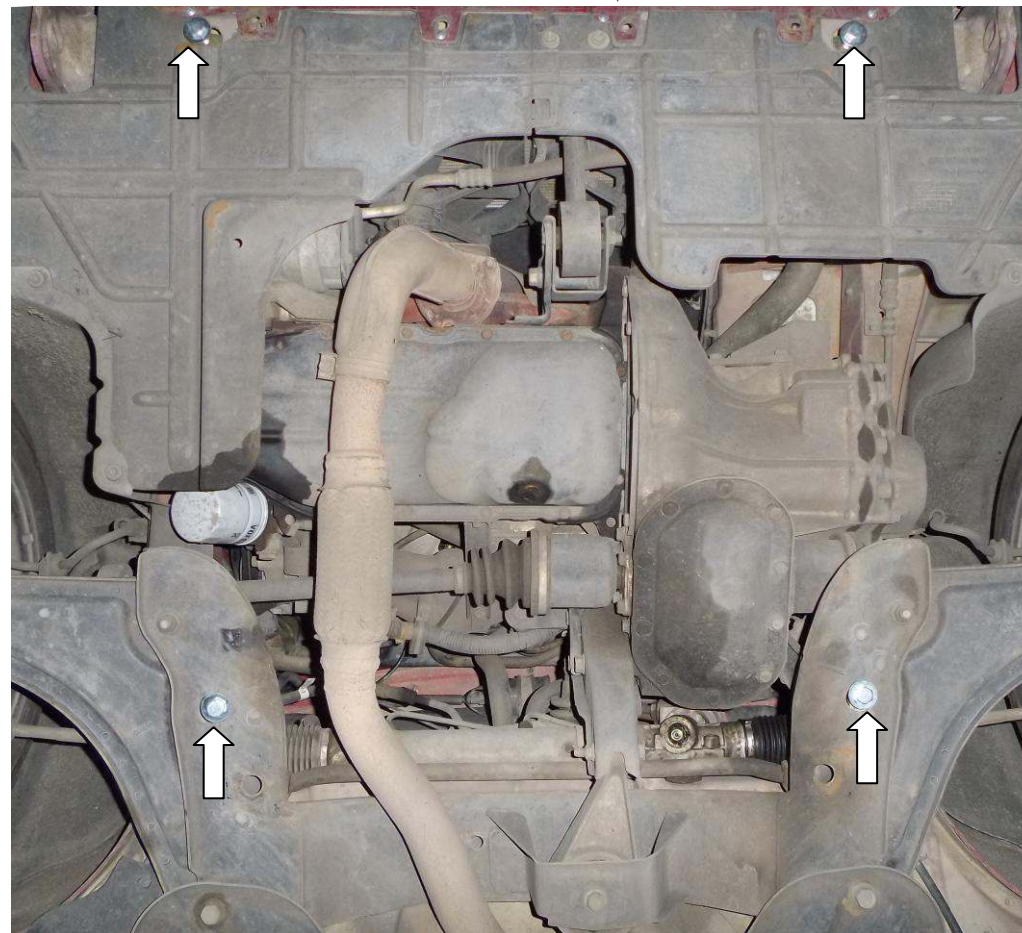
Комплектность:

№ п/п	Наименование	Обозначение	Количество	Примечания
1	Панель	1.0486.00.6.003.529	1	
2	Болт	M10x35	4	
3	Шайба	A10	4	
4	Планка	016СБ	4	
5	Амортизатор 30		2	



**ВНИМАНИЕ!!!** После монтажа защиты не допускается соприкосновение элементов защиты с движущимися элементами узлов и агрегатов автомобиля.

## Установка защиты



*рис.1*

1. Завести планки 4 в отверстия балки радиатора и двигателя и наживить болты 2, рис.1.
2. Завести панель 1 пазами под установленные болты, рис.2,3.
3. Затянуть все точки крепления.

**Защита закрывает картер двигателя, КПП, радиатор.**