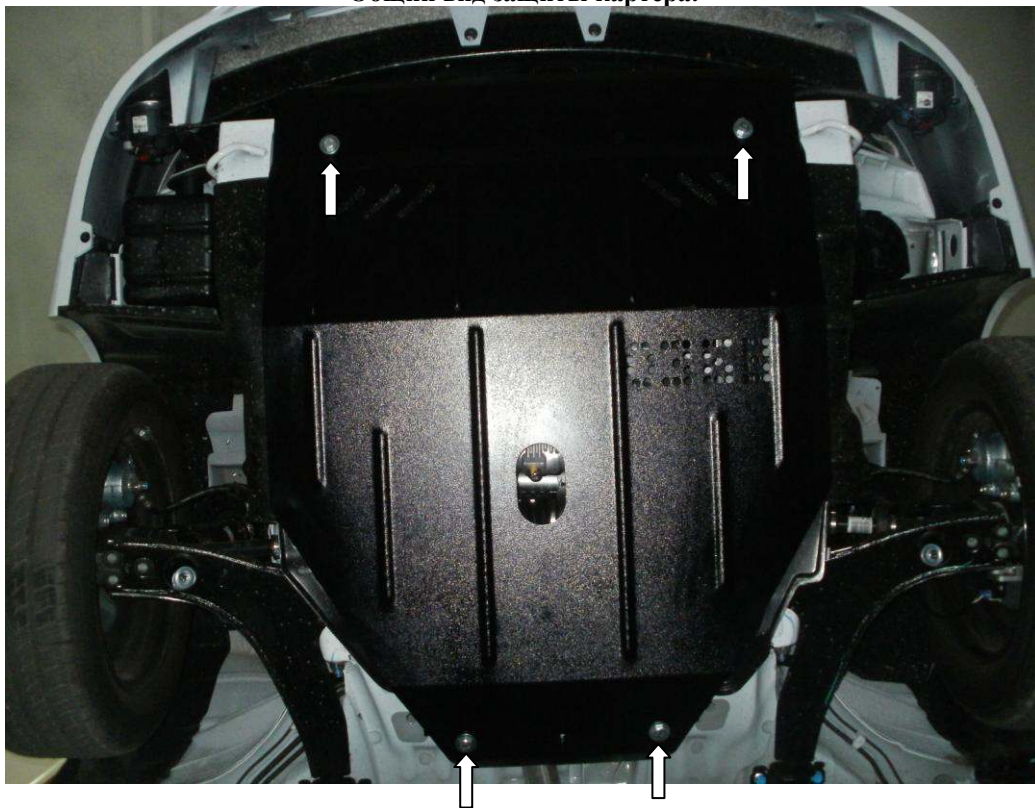


4. Установить защиту, закрепив ее на передних кронштейнах и задней балке болтами 4.

5. Все болты затянуть!

Общий вид защиты картера.



TM

KOLCHUGA

Защита картера , КПП

1.0368.00

DAEWOO NEXIA NEW 1.6



Защита 1.0368.00

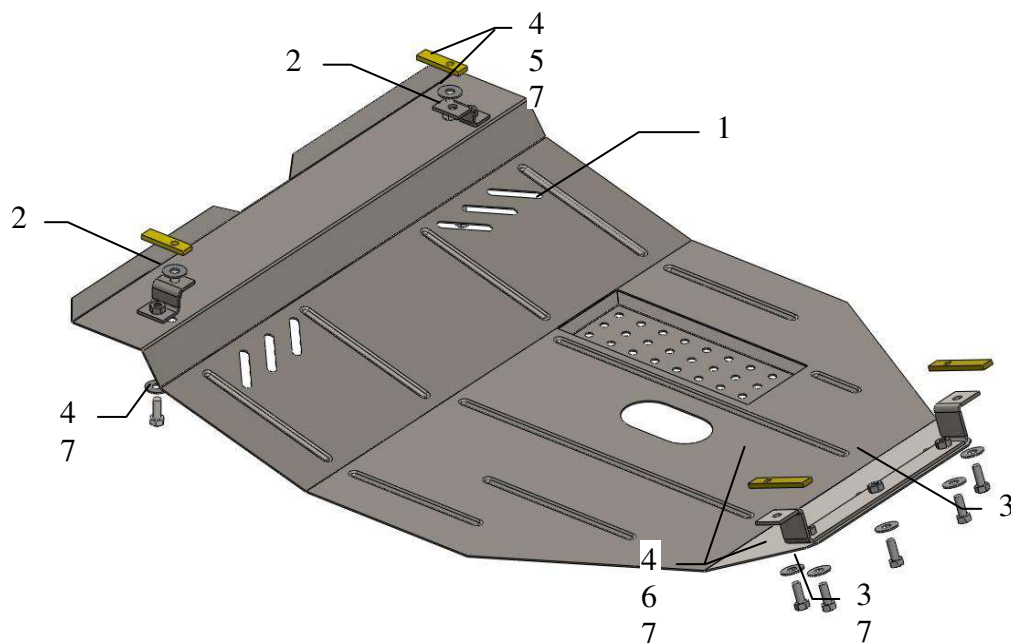
Применяемость: (DAEWOO Nexia NEW 1.6 M.)

Модификации	Число цилиндров	Мощность Л.с.	КПП	Объем двигателя см3
Nexia	4	---	М	1600

Комплектность:

№ п/п	Наименование	Обозначение	Количество	Примечания
1	Защита картера	1.0368.00	1	
2	Кронштейн	223	2	
3	Балка	240	2	
4	Болт	M10x25	9	
5	Планка	015	2	
6	Планка	024	2	
7	Шайба	A10	9	

Схема сборки защиты картера .



Установка защиты

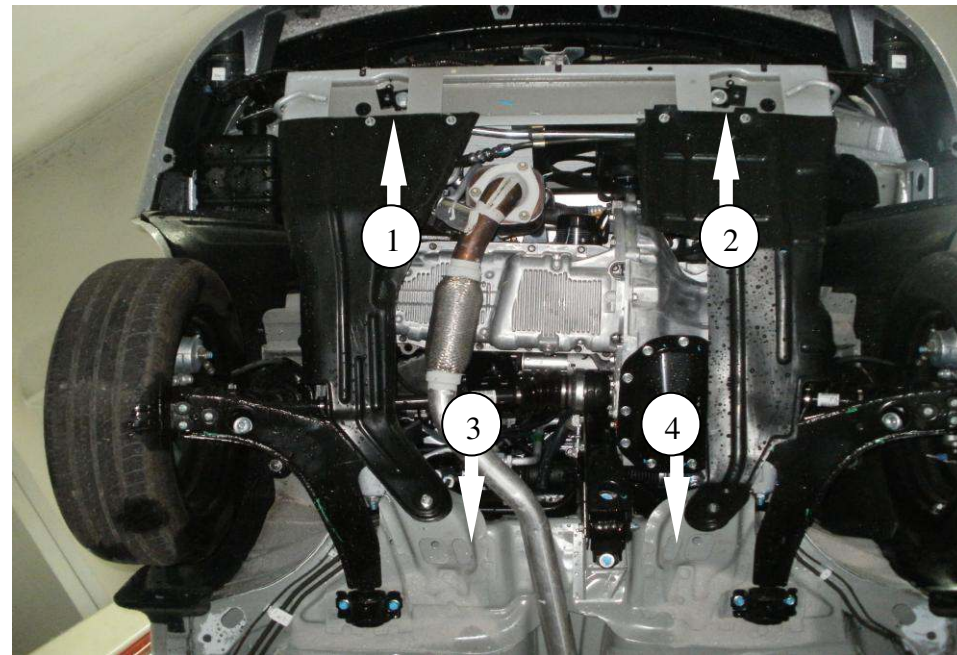


Рис.1

1. Завести поверх отверстий 1,2 (рис.1) на подрамнике радиатора планки 5.
2. Закрепить передние кронштейны на подрамнике радиатора как показано на рис.2.

Болты затянуть!

3. Завести в отверстия 3,4 рис.1 планки поз.6 и закрепить балку как показано на рис.3. **Болты не затягивать !**



Рис.2

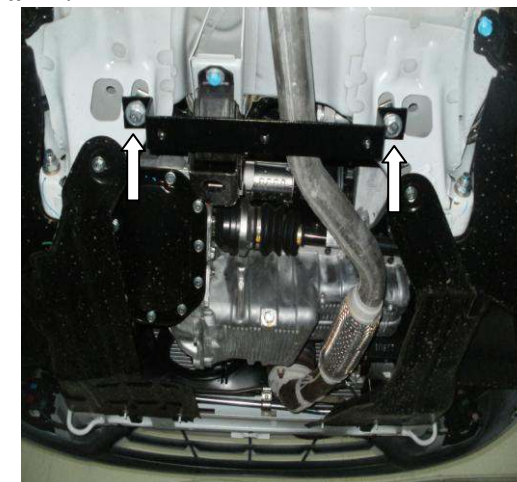


Рис.3