

Техническое описание Liquiline System CA80NO

Колориметрический анализатор содержания нитритов



Встроенный контроллер с поддержкой до двух измерительных каналов и цифровой технологии Memosens

Область применения

- Мониторинг содержания нитритов в питьевой воде
- Контроль качества неочищенной воды для пищевой промышленности
- Мониторинг содержания нитритов в периодических процессах для минеральной воды

Преимущества

- Простое обновление до измерительной станции путем подключения до четырех датчиков Memosens
- Автоматическая калибровка и очистка
- Исполнение с охлаждением для продления срока годности реагентов
- Удаленный доступ посредством цифровых каналов передачи данных
- Доступно двухканальное исполнение прибора
- Цифровые шины (Profibus DP, Modbus TCP, Modbus RS485 и Ethernet IP) и веб-сервер

Содержание

Принцип действия и архитектура системы	4	Потребляемая мощность	22
Колометрический принцип измерения	4	Предохранитель	22
Нитриты	4	Кабельные вводы	22
Фотометрическое определение нитритов	4	Входы шлангов	22
Поперечная чувствительность	5	Спецификация кабелей	22
Измерительная система	5	Подключение дополнительных модулей	23
Модуль охлаждения реагентов (опция)	8	Подключение датчика (опция)	25
Архитектура оборудования	9	Точностные характеристики	26
Блок-схема	9	Точность измерения	26
Назначение гнезд и портов	10	Максимальная погрешность измерения входов датчиков	26
Связь и обработка данных	12	Измеренная ошибка токовых входов и выходов	26
Достоверность	12	Повторяемость	26
Надежность благодаря использованию технологии Memosens	12	Повторяемость для входов датчиков	26
Удобство обслуживания	13	Интервал измерения	26
Функции самодиагностики	16	Требования к пробам	26
Защита данных	16	Требования к реагентам	26
Безопасность информационных технологий	16	Стандартное требование	26
Вход	17	Интервал калибровки	26
Значения измеряемой величины	17	Периодичность техобслуживания	26
Диапазон измерения	17	Трудозатраты на техобслуживание	26
Типы входов	17	Окружающая среда	27
Входной сигнал	17	Диапазон температур окружающей среды	27
Токовый вход, пассивный	17	Температура хранения	27
Спецификация шлангов (с самозаполнением)	17	Влажность	27
Спецификация кабелей (для дополнительных датчиков с поддержкой технологии Memosens)	17	Степень защиты	27
Выход	18	Электромагнитная совместимость	27
Выходной сигнал	18	Электрическая безопасность	27
Сигнал при сбое	18	Степень загрязнения	27
Нагрузка	18	Процесс	27
Поведение при передаче	18	Температура проб	27
Токовые выходы, активные	19	Подача пробы	27
Диапазон	19	Механическая конструкция	27
Характеристика сигнала	19	Размеры	27
Электрические параметры	19	Вес	28
Спецификация кабелей	19	Материалы	29
Релейные выходы	19	Управление	30
Электрические параметры	19	Принцип управления	30
Данные протокола	20	Дисплей	30
Modbus RS485	20	Дистанционное управление	30
Modbus TCP	20	Языковые пакеты	33
Веб-сервер	20	Сертификаты и нормативы	33
EtherNet/IP	21	Знак СЕ	33
Питание	22	Информация для заказа	34
Напряжение питания	22	Страница продукта	34
Подключение цифровой шины	22	Product Configurator	34
		Комплект поставки	34

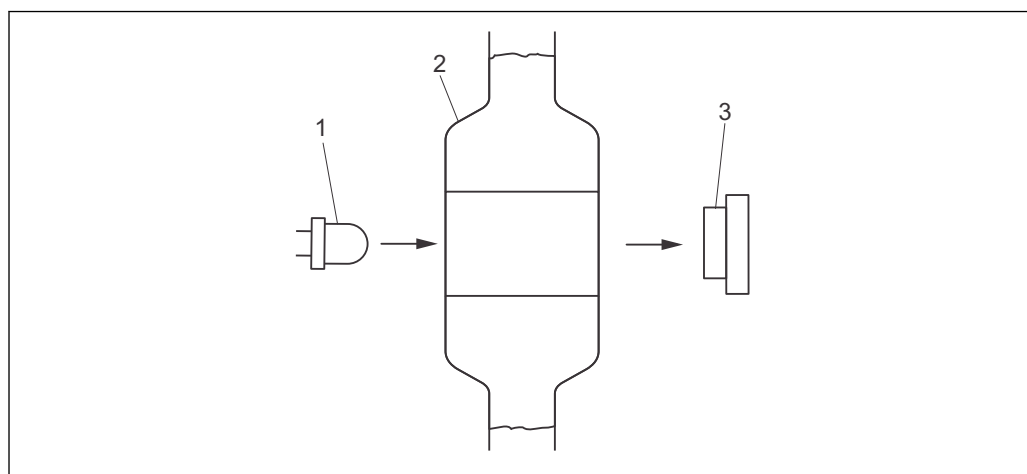
Аксессуары	34
Подготовка проб	34
Расходные материалы для CA80NO	34
Комплект для техобслуживания CAV800	35
Очиститель CY820 (шланги для подготовки пробы и накопительная ячейка для пробы)	35
Комплекты для модернизации CAZ800	35
Датчики	35
Дополнительные функции	38
Измерительный кабель	39
Программное обеспечение	39
Другие принадлежности	39

Принцип действия и архитектура системы

Колометрический принцип измерения

После подготовки пробы в соответствии с областью применения некоторое количество фильтрата закачивается в смеситель. В смесь вводится реагент определенного цвета в строго определенной пропорции. Протекающая химическая реакция приводит к характерному изменению цвета пробы. С помощью мультифотометра производится измерение спектра поглощения пробы или окрашенного раствора на заданных длинах волн. Анализируемые длины волн и их взаимосвязь определяются конкретными параметрами.

Коэффициент поглощения света с учетом пропорций является непосредственным индикатором концентрации, определяющей анализируемый параметр пробы. Для компенсации влияния помех, обусловленных мутностью и образованием отложений, а также деградацией и старением светодиодов, перед рабочим измерением выполняется эталонное измерение. Полученный эталонный сигнал вычитается из сигнала измерения. Температура в фотометре поддерживается на постоянном уровне для обеспечения повторяемости реакции, происходящей через короткие промежутки времени.



A0022399

1 Колометрический принцип измерения

- 1 Многоспектральный блок светодиодов (для рабочего и эталонного измерения)
 2 Кювета фотометра – сосуд для смешивания и осуществления реакции
 3 Детектор (для рабочего и эталонного измерения)

Нитриты

Нитрит - промежуточный этап бактериального окисления белка и мочевины в аммоний и (через нитриты) в конечном итоге в нитрат.

Поэтому наличие нитритов на выходе водоочистных сооружений или в дренажном канале является индикатором неполной нитрификации. Нитриты часто используются в качестве ингибитора коррозии в технологической и охлаждающей воде. В пищевой промышленности нитриты используются в качестве консервантов (например, нитрит натрия). Нитриты редко встречаются в поверхностных водах, так как они легко окисляются в воздухе до нитратов. Поэтому непрерывное измерение нитритов выполняется в областях с недостаточным содержанием кислорода, таких как вода и области с малым расходом. Из-за своей токсичности недопустимо наличие нитритов в питьевой воде. (Например, предельное значение на выходе водоочистки составляет 0,1 мг/л (0,1 ppm) в соответствии с нормами Германии в отношении питьевой воды 2011 года). Нитриты приводят к преобразованию гемоглобина в метгемоглобин, уменьшающему способность крови переносить кислород ("внутренняя асфиксия").

Фотометрическое определение нитритов

Нафтиламинный метод в соответствии с DIN EN 26777

Ионы нитритов вступают в реакцию с сульфаниламидом в кислой среде с образованием диазосоединения, которое затем соединяется с N-(1-нафтилом)-этилендиамином с образованием раствора красного цвета. Поглощение измеряется при длине волны 568 нм. Коэффициент поглощения света пропорционален концентрации нитритов в пробе.

Поперечная чувствительность

Перечисленные ниже ионы были проверены при указанных концентрациях. Суммарное влияние не проверялось. При указанных уровнях концентрации поперечная чувствительность не наблюдалась.

1 000 мг/л (ppm)	Cl^- , SO_4^{2-}
500 мг/л (ppm)	Na^+ , K^+ , Ca^{2+}
50 мг/л (ppm)	CO_3^{2-} , NO_3^- , Fe^{2+} , Fe^{3+} , Zn^{2+}

Измерительная система

Полная измерительная система состоит из следующих элементов:

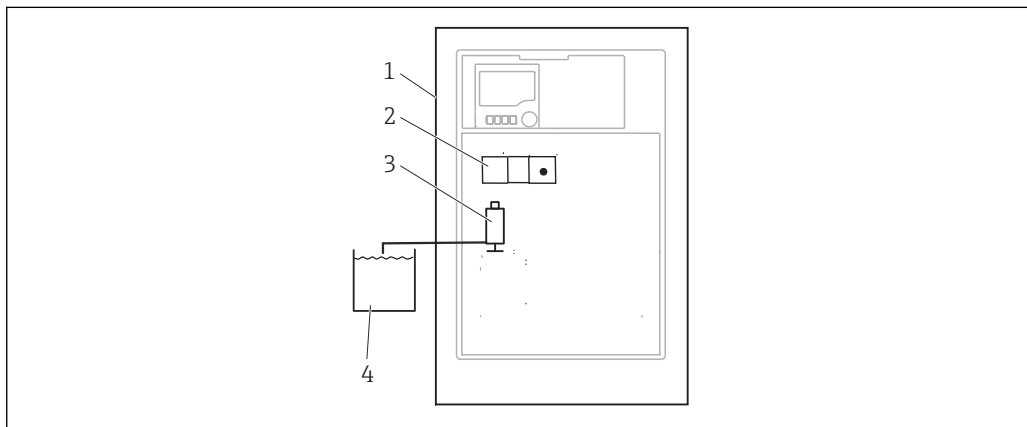
- Анализатор Liquiline System CA80NO в заказанной конфигурации
- Реагенты стандартные растворы (заказываются отдельно)
- Система подготовки проб Liquiline System CAT8x0 (опция)

Микрофильтрация (Liquiline System CAT810)

- Функция: отбор проб из трубы под давлением + фильтрация
- Сетчатый фильтр, 50 мкм
- Управление посредством CA80
 - Опция: управление по времени с помощью встроенного таймера
- Обратная очистка сжатым воздухом или водой
- Панельное исполнение или встраивание в корпус опоры анализатора
- Область применения: выход со станции водоотведения

Мембранная фильтрация Liquiline System CAT820, исполнение с керамическим фильтром

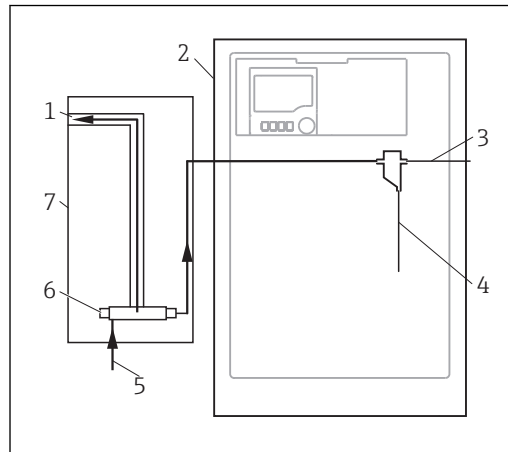
- Функция: отбор проб + фильтрация
- Фильтр с керамической мембраной; размер пор 0,1 мкм
- Связь по протоколу Memosens управление посредством CA80
- Обратная очистка сжатым воздухом (в исполнении с поддержкой технологии Memosens)
- Простая установка с использованием Flexdip CYN112 (TI00430C)
- Область применения: аэротенки, выход со станции водоотведения, поверхностные воды



2 Измерительная система на основе Liquiline, самозаполнение

- 1 Liquiline System CA80NO
- 2 Фотометр
- 3 Дозатор
- 4 Проба без механических примесей

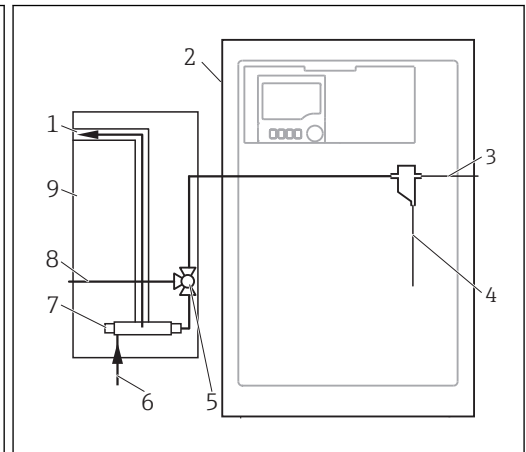
A0028796



A0028792

3 Измерительная система на основе Liquiline System CAT810

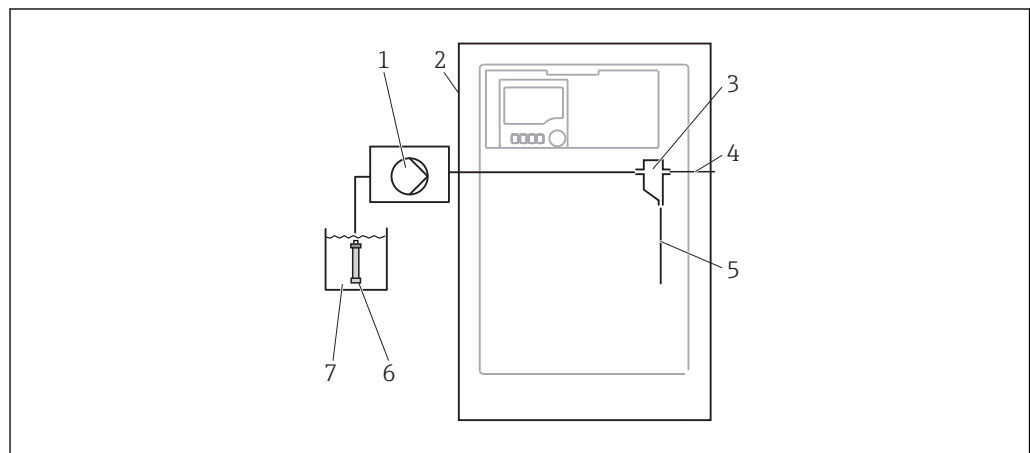
- 1 Выход нефilterованной пробы
- 2 Liquiline System CA80
- 3 Дренаж накопительной ячейки
- 4 Проба в анализатор
- 5 Вход пробы под давлением
- 6 Блок фильтров
- 7 Liquiline System CAT810



A0028793

4 Измерительная система на основе Liquiline System CAT810 с очистным клапаном

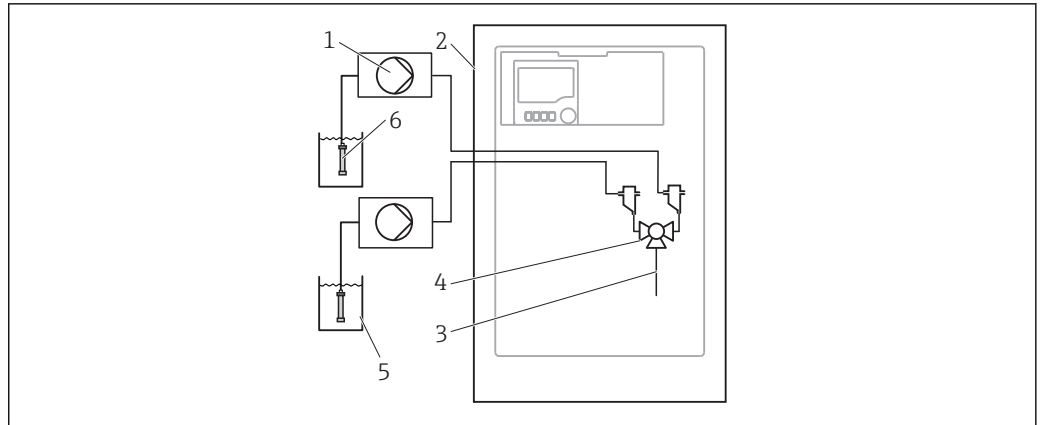
- 1 Выход нефilterованной пробы
- 2 Liquiline System CA80
- 3 Дренаж накопительной ячейки
- 4 Проба в анализатор
- 5 Очистной клапан
- 6 Вход пробы под давлением
- 7 Блок фильтров
- 8 Присоединение для промывки (сжатый воздух или вода)
- 9 Liquiline System CAT810



A0028789

5 Измерительная система на основе Liquiline System CAT820

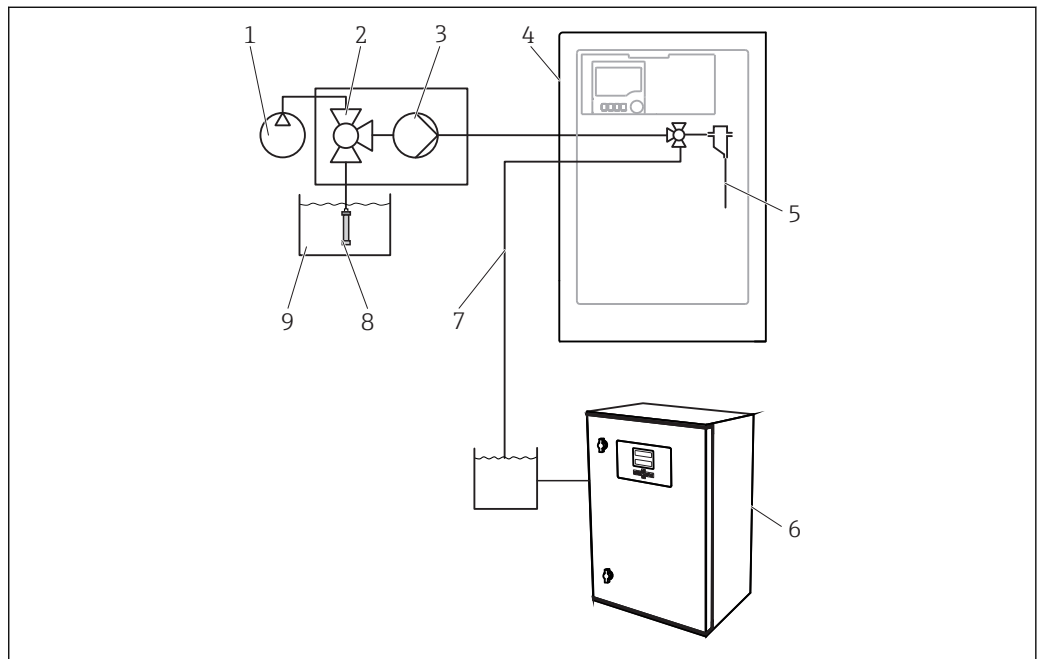
- 1 Насос
- 2 Liquiline System CA80
- 3 Накопительная ячейка
- 4 Дренаж накопительной ячейки
- 5 Проба в анализатор
- 6 Фильтр (керамический)
- 7 Измеряемая среда



A0028790

6 Двухканальная измерительная система на основе Liquiline System CAT820

- 1 Насос
- 2 Liquiline System CA80
- 3 Проба в анализатор
- 4 Клапан
- 5 Измеряемая среда
- 6 Фильтр (керамический)



A0028787

7 Измерительная система на основе Liquiline System CA80, Liquiline System CAT820 и второго анализатора

- | | |
|--|---------------------------------|
| 1 Обратная очистка сжатым воздухом (опция) | 6 Второй анализатор |
| 2 Клапан (опция) | 7 Проба для второго анализатора |
| 3 Насос | 8 Фильтр (керамический) |
| 4 Liquiline System CA80 | 9 Измеряемая среда |
| 5 Проба в анализатор | |

Индивидуальное решение для заказчика

Перед проведением анализа на объекте заказчика производится подготовка пробы, при этом она должна быть без взвешенных частиц и однородной (репрезентативная проба). Эта проба может быть помещена во внешнюю емкость или закачана непосредственно в накопительную ячейку в анализаторе. Система подготовки проб на стороне заказчика должна иметь собственный отдельный блок управления.

Модуль охлаждения реагентов (опция)

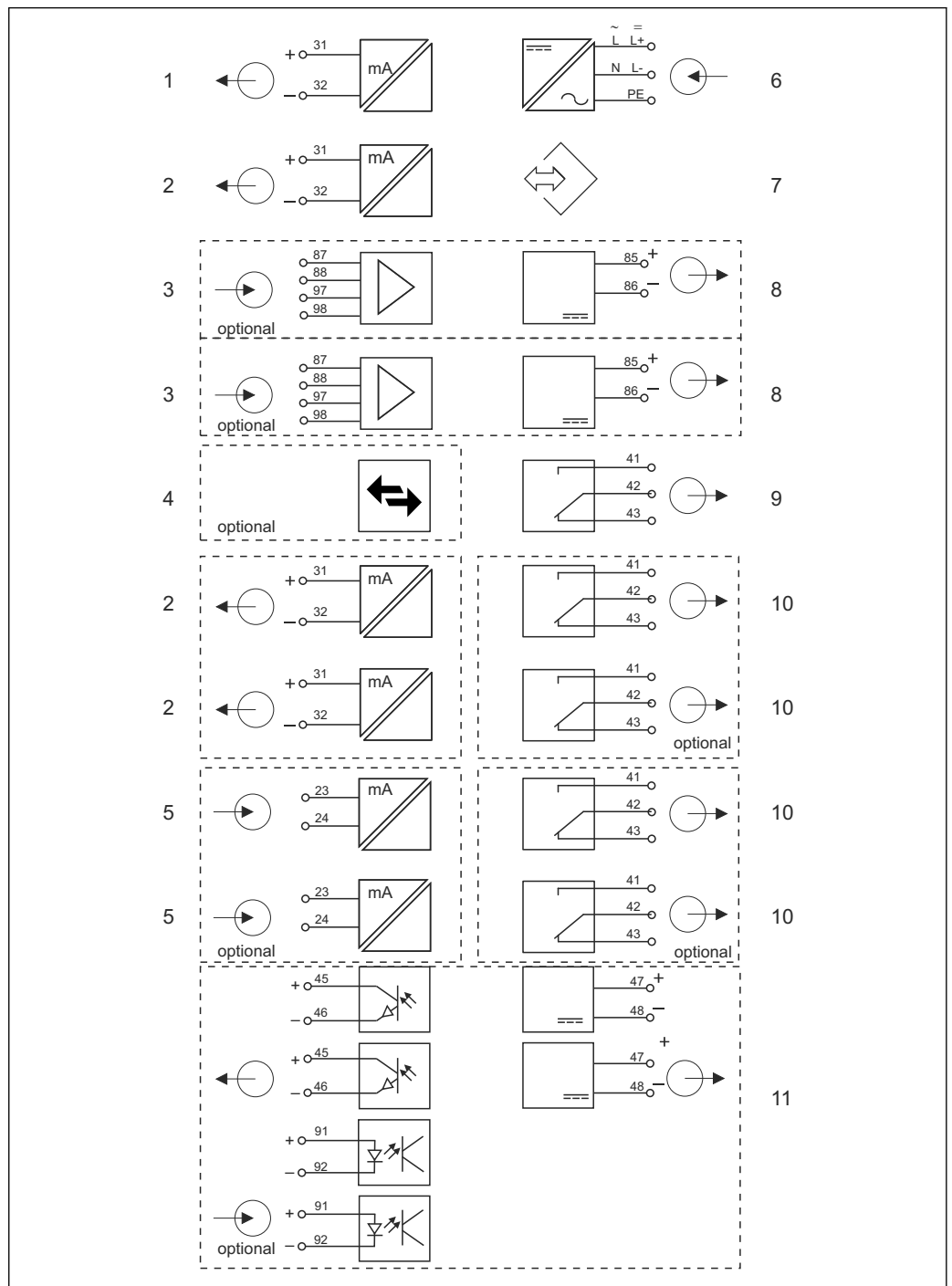
Анализатор может быть снабжен интеллектуальным энергоэффективным модулем охлаждения реагентов.

Благодаря очень низкому потреблению реагентов и увеличенному сроку годности, комплект реагентов может использоваться до 12 недель в зависимости от периодичности анализа.

Охлаждение реализовано на основе элемента Пельтье и не требует обслуживания. Управление блоком охлаждения осуществляется электронным модулем автоматически.

Архитектура оборудования

Блок-схема



A0021099

8 Функциональная схема CA80

1 Токовый выход 1:1

2 Токовые выходы

3 2 входа Metosens (1 как опция)

4 Modbus/Ethernet (опция)

5 2 токовых входа (опция)

6 Подключение питания

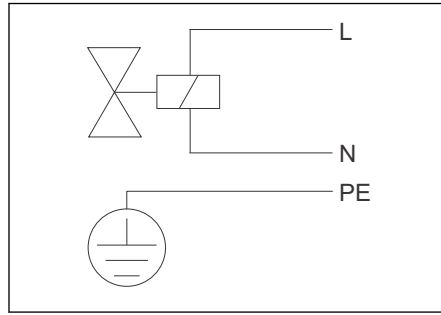
7 Служебный интерфейс

8 Питание, датчики с фиксированным кабелем

9 Сигнальное реле

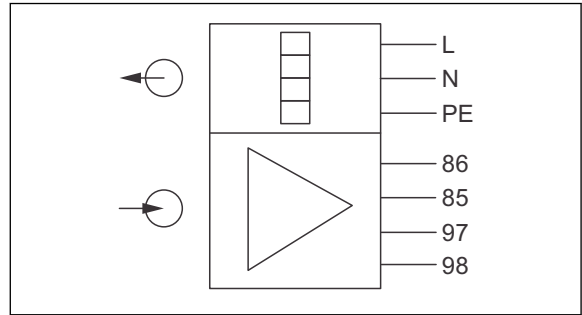
10 2 или 4 реле (опция)

11 2 цифровых входа и выхода (опция)



A0023193

9 Блок-схема подготовки пробы: Liquiline System CAT810 с очистным клапаном

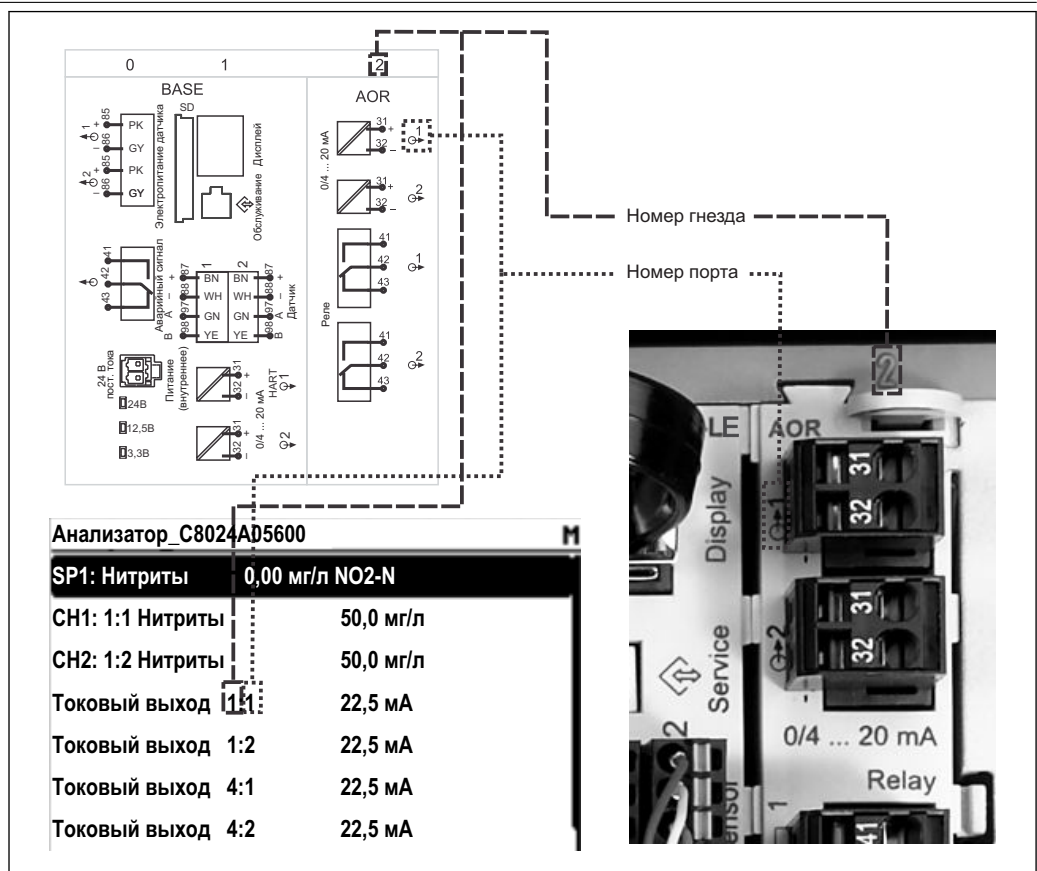


A0021102

10 Блок-схема подготовки пробы: Liquiline System CAT820 и CAT860

2 соединения для связи по протоколу Memosens (1 как опция), система обогрева шланга

Назначение гнезд и портов



A0028191-RU

11 Назначение гнезд и портов аппаратного обеспечения и отображение этой информации на дисплее

Конфигурация электронных компонентов организована по модульному принципу:

- Имеется несколько гнезд для электронных модулей. Они называются "гнездами".
- Гнезда, находящиеся в корпусе, имеют последовательную нумерацию. Гнезда 0 и 1 всегда резервируются для основного модуля.
- Каждый электронный модуль оснащен одним или несколькими входами и выходами или реле. В настоящем документе они имеют общее название "порты".

- Порты каждого электронного модуля имеют последовательную нумерацию и автоматически распознаются программным обеспечением.
- Выходы и реле называются в соответствии с их функциями, например, "токовый выход", и отображаются с указанием номера гнезда и номера порта в порядке возрастания.
Пример:
Отображенное на мониторе "Токовый выход 2:1" означает: гнездо 2 (например, модуль AOR): гнездо 1 (токовый выход 1 модуля AOR)
- Входы назначаются каналам измерения в порядке возрастания номеров "гнездо:порт"
Пример:
 - "SP1: **Нитриты**" на дисплее означает:
точка отбора проб SP1 назначена измерительному каналу 1 анализатора.
 - "CH1: 1:1 стеклянный pH-электрод" на дисплее для датчиков означает:
Канал 1 (CH1) присвоен гнезду 1 (основной модуль) : порт 1 (вход 1), здесь подключен стеклянный pH-датчик.

Связь и обработка данных

Протоколы связи:

- Цифровые шины
 - PROFIBUS DP (профиль 3.02)
 - Modbus TCP или RS485
- Настройка посредством Ethernet
- EtherNet/IP

Модуль расширения 485 и токовые выходы

Для протоколов связи Modbus и Ethernet:

Параллельно можно использовать до 2 токовых выходов.

Модуль расширения ЕТН и токовые выходы

- Связь по протоколу Ethernet или EtherNet/IP
- Параллельно можно использовать до 4 токовых выходов.

Терминирование шины прибора

- Осуществляется при помощи ползункового переключателя на модуле шины 485
- Отображается посредством светодиодного индикатора "Т" на модуле шины 485

Достоверность

Надежность благодаря
использованию технологии
Memosens

Memosens

При использовании технологии Memosens значительно увеличивается надежность точки измерения:

- Оптимальная гальваническая изоляция за счет бесконтактной цифровой передачи сигналов
- Абсолютная водонепроницаемость
- Возможна калибровка датчиков в лаборатории, что повышает доступность точки измерения в процессе
- Возможность предупредительного обслуживания благодаря регистрации данных датчика, таких как:
 - Общее время работы
 - Время работы при максимальных или минимальных значениях измеряемых величин
 - Время работы в условиях высоких температур
 - Количество стерилизаций с применением пара
 - Состояние датчика

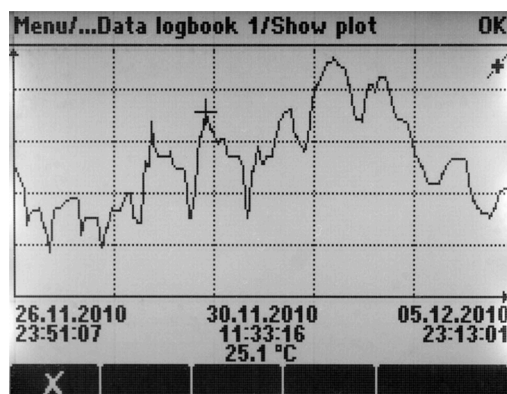
Удобство обслуживания**Модульная конструкция**

Модульный анализатор легко адаптируется к имеющимся требованиям:

- Модернизация модулей расширения для получения новых или расширенных функций, например токовых выходов, реле и цифровых каналов передачи данных
- Модернизация одноканального анализатора до двухканального
- Модернизация до версии с охлаждением реагентов
- Модернизация до измерительной станции с цифровыми датчиками с технологией Memosens
- Опция: разъем датчика M12 для подключения любого датчика Memosens

Память

- Независимые встроенные области кольцевой памяти (FIFO) или стековой памяти для записи следующей информации:
 - Аналоговое значение (например расход, значение pH, электропроводность)
 - События (например, о сбоях питания)
- Журнал данных анализатора
 - Время опроса: автоматически согласуется с интервалом измерения
 - До 2 журналов регистрации данных
 - До 150 000 записей на журнал
 - Графическое отображение (кривые нагрузки) или нумерованный список
 - Заводская установка: включено для всех каналов, кольцевая память (FIFO)
- Журналы данных для цифровых датчиков:
 - Настраиваемое время сканирования: 1...3600 с (1 ч)
 - До 8 журналов регистрации данных
 - До 150 000 записей на журнал
 - Графическое отображение (кривые нагрузки) или нумерованный список
- Журнал калибровки: до 75 записей
- Журнал регистрации аппаратного обеспечения:
 - Конфигурация и изменения состава аппаратного обеспечения
 - До 125 записей
- Журнал регистрации версий программного обеспечения:
 - Включая обновления программного обеспечения
 - До 50 записей
- Журнал событий
- Журнал событий анализатора
 - События непосредственно анализатора
 - До 2500 записей, кольцевая память или заполняемая буферная память для записи
- Журнал регистрации операций: до 250 записей
- Журнал регистрации диагностических событий: до 250 записей



12 Журнал регистрации данных: графическое отображение

Математические функции (виртуальные значения процесса)

Помимо "реальных" значений процесса, поступающих от подключенных физических датчиков или аналоговых входов, можно использовать математические функции для вычисления до 6 "виртуальных" значений процесса.

"Виртуальные" значения процесса могут использоваться следующими способами:

- вывод через токовый выход или цифровую шину
- Использование в качестве регулирующей управляющей переменной
- Назначение контакторам предельных значений в качестве измеряемых величин
- В качестве измеряемых величин для запуска очистки
- Отображение в пользовательских меню измерения

Доступны следующие математические функции:

- Подсчет pH для двух значений проводимости в соответствии со Стандартом 405 VGB, например, в питательной котловой воде
- Расхождение между двумя значениями измеряемой величины, полученными из различных источников, например, для контроля мембран
- Дифференциальная электропроводность, например, для контроля эффективности ионообменников
- Проводимость при дегазации, например, для управления технологическими процессами на электростанциях
- Резервирование для контроля над двумя или тремя одновременно работающими датчиками
- Расчет gH на основе значений измеряемых величин датчика pH и ОВП

FieldCare и Field Data Manager

FieldCare

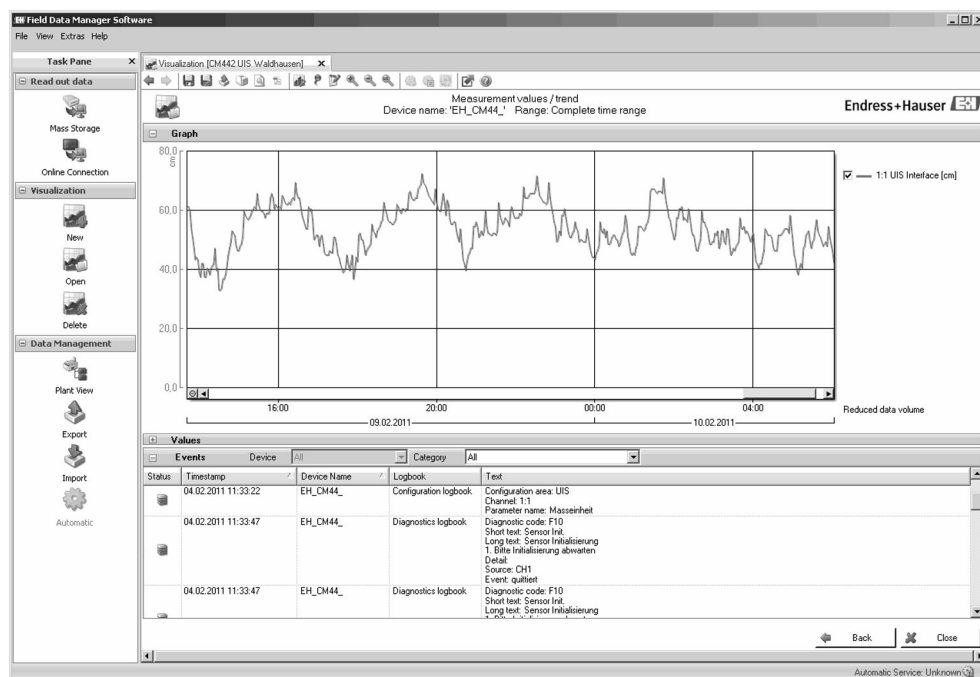
Программное обеспечение для настройки и управления парком приборов, созданное на основе технологии FDT/DTM

- Полная настройка прибора при подключении через FXA291 и служебный интерфейс
- Доступ к большому числу параметров настройки и данным идентификации, измерений и диагностики при подключении через модем HART
- Возможность загрузки журналов регистрации в формате CSV или двоичном формате для программного обеспечения Field Data Manager

Field Data Manager

Программное средство визуализации и база данных измерений, калибровки и настройки

- База данных SQL с защитой от манипулирования
- Функции импорта, сохранения и печати журналов регистрации
- Кривые нагрузки для отображения значений измеряемых величин



A0016009

13 Field Data Manager: кривые нагрузки

Карта SD

Сменный носитель данных обеспечивает следующие возможности:

- Быстрое и простое обновление программного обеспечения
- Быстрое и простое обновление и модернизация списков параметров измерения
- Хранение данных внутренней памяти устройства (например, журналов регистрации)
- Перенос всех параметров конфигурации на устройство с идентичным составом (функция резервного копирования)
- Перенос параметров конфигурации без названия прибора и адреса системной шины на устройство с идентичным составом (функция копирования)

Endress+Hauser предлагает соответствующие отраслевым стандартам карты SD в качестве аксессуаров. Эти карты памяти обеспечивают максимальную целостность и безопасность данных.

Также можно использовать другие карты SD. Однако Endress+Hauser не несет ответственности за безопасность данных на этих картах.

Функции самодиагностики	<p>Электронная часть</p> <ul style="list-style-type: none">▪ Токовые входы деактивируются в случае перегрузки по току и повторно активируются по окончании этой перегрузки.▪ Выполняется измерение напряжений и температуры платы. <p>Счетчик</p> <p>Счетчики обеспечивают отслеживание потребления расходных материалов, таких как реагенты или дозаторы.</p> <p>Фотометр</p> <ul style="list-style-type: none">▪ Автоматический контроль температуры▪ Активный контроль связи между модулем фотометра и электронным модулем анализатора <p>Подготовка проб (опция)</p> <ul style="list-style-type: none">▪ Активный контроль связи между системой подготовки проб с поддержкой связи по протоколу Memosens и анализатором▪ Счетчик расходных материалов, таких как трубки перистальтического насоса <p>Накопительная ячейка (опция)</p> <p>Активный мониторинг уровня жидкости в накопительной ячейке для обеспечения стабильной подачи пробы в анализатор</p>
Защита данных	<p>Все параметры настройки, журналы регистрации и т.п. хранятся в энергонезависимой памяти, что обеспечивает сохранность данных даже при сбое питания.</p>
Безопасность информационных технологий	<p>Гарантия на устройство действует только в том случае, если его установка и использование производятся согласно инструкциям, изложенным в Руководстве по эксплуатации. Устройство оснащено механизмом обеспечения защиты, позволяющим не допустить внесения каких-либо непреднамеренных изменений в установки устройства.</p> <p>Безопасность информационных технологий соответствует общепринятым стандартам безопасности оператора и разработана с целью предоставления дополнительной защиты устройства, в то время как передача данных прибора должна осуществляться операторами самостоятельно.</p>

Вход

Значения измеряемой величины	NO ₂ , NO ₂ -N [мг/л, мкг/л, ppm, ppb]
Диапазон измерения	CA80NO-AAG2: 10 ... 500 мкг/л NO ₂ -N CA80NO-AAG3: 0,1 ... 1,0 мг/л NO ₂ -N CA80NO-AAG4: 0,2 ... 3,0 мг/л NO ₂ -N
Типы входов	<ul style="list-style-type: none"> ■ 1 или 2 измерительных канала (основной параметр анализатора) ■ от 1 до 4 цифровых входов для датчиков с поддержкой технологии Memosens (опция) ■ Аналоговые токовые входы (опция)
Входной сигнал	В зависимости от исполнения 2 x 0/4 ... 20 мА (опция), пассивный, потенциально изолированный
Токовый вход, пассивный	Диапазон > 0 ... 20 мА Характеристика сигнала Линейная Внутреннее сопротивление Нелинейное Испытательное напряжение 500 В
Спецификация шлангов (с самозаполнением)	<ul style="list-style-type: none"> ■ Расстояние: макс. 1,0 м (3,3 футов) ■ Высота: макс. 0,5 м (1,6 футов) ■ Внутренний диаметр шланга: 1,6 мм (1/16 дюйма)
Спецификация кабелей (для дополнительных датчиков с поддержкой технологии Memosens)	Тип кабеля Кабель передачи данных Memosens CYK10 или фиксированный кабель датчика, каждый с концевыми втулками или круглым штыревым разъёмом M12 (опция) Длина кабеля Макс. 100 м (330 футов)

Выход

Выходной сигнал

В зависимости от исполнения:

- 2 x 0/4 ... 20 мА, активный, потенциально изолированный (стандартное исполнение)
- 4 x 0/4 ... 20 мА, активный, потенциально изолированный (исполнение с "2 дополнительными выходами")
- 6 x 0/4 ... 20 мА, активный, потенциально изолированный (исполнение с "4 дополнительными выходами")

Modbus RS485	
Кодирование сигнала	EIA/TIA-485
Скорость передачи данных	2 400, 4 800, 9 600, 19 200, 38 400, 57 600 и 115 200 бод
Гальваническая изоляция	Да
Терминирование шины	Внутренний ползунковый переключатель со светодиодной индикацией

Ethernet и Modbus TCP	
Кодирование сигнала	IEEE 802.3 (Ethernet)
Скорость передачи данных	10 / 100 Мбод
Гальваническая изоляция	Да
Подключение	RJ45, опция – M12
IP-адрес	DHCP или настройка с помощью меню

EtherNet/IP	
Кодирование сигнала	IEEE 802.3 (Ethernet)
Скорость передачи данных	10 / 100 Мбод
Гальваническая изоляция	Да
Подключение	RJ45, опция – M12 (D-кодирование)
IP-адрес	DHCP (по умолчанию) или настройка через меню

Сигнал при сбое

Регулируемый, согласно рекомендации NAMUR NE 43

- В диапазоне измерений 0...20 мА:
Ток наличия ошибки 0 ... 23 мА
- В диапазоне измерения 4...20 мА:
Ток наличия ошибки 2,4 ... 23 мА
- Заводская настройка тока наличия ошибки для обоих диапазонов измерения:
21,5 мА

Нагрузка

Макс. 500 Ом

Поведение при передаче

Линейная

Токовые выходы, активные

Диапазон	0...23 мА
Характеристика сигнала	Линейная
Электрические параметры	Выходное напряжение Макс. 24 В Испытательное напряжение 500 В
Спецификация кабелей	Тип кабеля Рекомендуются экранированный кабель Спецификация кабелей Макс. 2,5 мм ² (14 AWG)

Релейные выходы

Электрические параметры	Типы реле <ul style="list-style-type: none"> ■ 1 одноштырьковый переключающий контакт (сигнальное реле) ■ 2 или 4 одноштырьковых переключающих контакта (опция, с модулями расширения)
	Коммутационная способность реле

Базовый модуль (Сигнальное реле)

Переключающее напряжение	Нагрузка (макс.)	Количество циклов переключения (мин.)
230 В~, cosΦ = 0,8...1	0,1 А	700 000
	0,5 А	450 000
115 В~, cosΦ = 0,8...1	0,1 А	1 000 000
	0,5 А	650 000
24 В=, L/R = 0...1 мс	0,1 А	500 000
	0,5 А	350 000

Модуль расширения

Переключающее напряжение	Нагрузка (макс.)	Количество циклов переключения (мин.)
230 В~, cosΦ = 0,8...1	0,1 А	700 000
	0,5 А	450 000
	2 А	120 000
115 В~, cosΦ = 0,8...1	0,1 А	1 000 000
	0,5 А	650 000
	2 А	170 000
24 В=, L/R = 0...1 мс	0,1 А	500 000
	0,5 А	350 000
	2 А	150 000

Минимальная нагрузка (стандарт)

- Мин. 100 мА при 5 В=
- Мин. 1 мА при 24 В=
- Мин. 5 мА при 24 В~
- Мин. 1 мА при 230 В~

Данные протокола

Modbus RS485

Протокол	RTU / ASCII
Коды функций	03, 04, 06, 08, 16, 23
Поддержка широковещательной передачи для кодов функций	06, 16, 23
Выходные данные	16 измеренных значений (величина, единица измерения, состояние), 8 цифровых значений (величина, состояние)
Входные данные	4 контрольные точки (величина, единица измерения, состояние), 8 цифровых значений (величина, состояние), диагностическая информация
Поддерживаемые функции	Возможность настройки адреса посредством переключателя или программного обеспечения

Modbus TCP

порт TCP	502
Соединения TCP	3
Протокол	Данные датчиков передаются от датчиков Memosens по протоколам цифровых шин EtherNet/IP и Modbus TCP
Коды функций	03, 04, 06, 08, 16, 23
Поддержка широковещательной передачи для кодов функций	06, 16, 23
Выходные данные	16 измеренных значений (величина, единица измерения, состояние), 8 цифровых значений (величина, состояние)
Входные данные	4 контрольные точки (величина, единица измерения, состояние), 8 цифровых значений (величина, состояние), диагностическая информация
Поддерживаемые функции	Возможность настройки адреса посредством DHCP или программного обеспечения

Веб-сервер

Веб-сервер обеспечивает полный доступ к конфигурации прибора, измеренным значениям, диагностическим сообщениям, журналам и данным обслуживания посредством стандартного маршрутизатора WiFi/WLAN/LAN/GSM или 3G с определяемым пользователем IP-адресом.


порт TCP	80
Поддерживаемые функции	<ul style="list-style-type: none"> ■ Удаленное конфигурирование прибора ■ Сохранение/восстановление конфигурации прибора (посредством карты SD) ■ Экспорт журнала (форматы файлов: CSV, FDM) ■ Доступ к веб-серверу через DTM или Internet Explorer ■ Вход в систему ■ Веб-сервер можно деактивировать

EtherNet/IP

Протокол	EtherNet/IP	
Сертификация ODVA	Да	
Профиль прибора	Семейство устройств (тип продукта: 0x2B)	
ID изготовителя	0x049E _h	
ID типа прибора	0x109F	
Полярность	Auto-MIDI-X	
Соединения	CIP	12
	I/O	6
	Явное сообщение	6
	Многоадресная передача	3 принимающих точки
Мин. RPI	100 мс (по умолчанию)	
Макс. RPI	10 000 мс	
Системная интеграция	EtherNet/IP	EDS
	Rockwell	Add-on-Profile Level 3, лицевая панель для Factory Talk SE
Данные ввода/вывода	Вход (T → O)	Состояние прибора и диагностическое сообщение с наивысшим приоритетом Измеренные значения: <ul style="list-style-type: none"> ■ 16 AI (аналоговый вход) + состояние + единица измерения ■ 8 DI (дискретный вход) + состояние
	Выход → T)	Управляющие значения: <ul style="list-style-type: none"> ■ 4 AO (аналоговый выход) + состояние + единица измерения ■ 8 DO (дискретный выход) + состояние

Питание

Напряжение питания

 Анализатор снабжен шнуром питания длиной 4,3 м (14,1 фута).

- 100 ... 120 В пер. тока / 200 ... 240 В пер. тока
или 24 В пост. тока
- 50 или 60 Гц

УКАЗАНИЕ

Прибор не оснащен выключателем питания

- ▶ Заказчик должен обеспечить наличие защищенного выключателя электропитания вблизи прибора.
- ▶ Размыкателем цепи должен быть выключатель или силовой выключатель, его необходимо обозначить как размыкатель цепи для данного прибора.
- ▶ В точке подачи питания источник питания для моделей 24 В должен быть защищён двойной или усиленной изоляцией от кабелей под напряжением.

Подключение цифровой шины

Напряжение питания: неприменимо

Потребляемая мощность

130 ВА + 660 ВА на каждую систему обогрева шлангов, макс. 1450 ВА (для исполнения с системой охлаждения)

Предохранитель

Тонкопроволочный предохранитель 5 x 20 мм 10 А/250 В для системы обогрева трассы шланга

Кабельные вводы

- 4 x просверленных отверстия для M16, G3/8, NPT3/8", соединения Memosens
- 4 x просверленных отверстия для M20, G1/2, NPT1/2"

Входы шлангов

4 x просверленных отверстия для M32, для входящего и выходящего потока пробы

Спецификация кабелей

Кабельный ввод	Разрешенный диаметр кабеля
M16x1,5 мм	4 ... 8 мм (0,16 ... 0,32")
M12 x 1,5 мм	2 ... 5 мм (0,08 ... 0,20")
M20x1,5 мм	6 ... 12 мм (0,24 ... 0,48")
NPT3/8"	4 ... 8 мм (0,16 ... 0,32")
G3/8	4 ... 8 мм (0,16 ... 0,32")
NPT1/2"	6 ... 12 мм (0,24 ... 0,48")
G1/2	7 ... 12 мм (0,28 ... 0,48")

 Кабельные вводы, установленные производителем, затянуты моментом 2 Нм.

Подключение дополнительных модулей

УКАЗАНИЕ

Недопустимые комбинации аппаратных средств (вызывающие конфликты в системе электропитания)

Возможно нарушение точности измерений или общий отказ точки измерения в результате нагрева или перегрузки

- ▶ При планировании расширения функций контроллера убедитесь в том, что получающаяся комбинация аппаратных средств является разрешенной (Configurator на веб-сайте www.endress.com/CA80NO).
- ▶ Помните, что общее количество всех токовых входов и выходов не должно превышать 8!
- ▶ Убедитесь, что не используется больше двух модулей "DIO". Большее количество модулей "DIO" не допускается.
- ▶ При наличии любых вопросов свяжитесь с региональным торговым представительством Endress+Hauser.

Обзор всех доступных модулей

Имя модуля				
AOR	2R	4R	2DS	DIO
<ul style="list-style-type: none"> ■ 2 аналоговых выхода 0/4 ... 20 mA ■ 2 реле ■ Код заказа: 71111053 	<ul style="list-style-type: none"> ■ 2 реле ■ Код заказа: 71125375 	<ul style="list-style-type: none"> ■ 4 реле ■ Код заказа: 71125376 	<ul style="list-style-type: none"> ■ 2 входа для цифровых датчиков ■ 2 системы питания для цифровых датчиков ■ Код заказа: 71135631 	<ul style="list-style-type: none"> ■ 2 цифровых входа ■ 2 цифровых выхода и вспомогательное напряжение ■ Код заказа: 71135638
<p>0/4 ... 20 mA</p> <p>Relay</p>	<p>Relay 1</p> <p>Relay 2</p>	<p>Relay 1</p> <p>Relay 2</p> <p>Relay 3</p> <p>Relay 4</p>	<p>Sensor supply</p> <p>Sensor 1</p> <p>Sensor 2</p>	

Имя модуля				
2АО	4АО	2АИ	485	ETH
<ul style="list-style-type: none"> 2 аналоговых выхода 0/4 ... 20 мА Код заказа: 71135632 	<ul style="list-style-type: none"> 4 аналоговых выхода 0/4 ... 20 мА Код заказа: 71135633 	<ul style="list-style-type: none"> 2 аналоговых входа 0/4 ... 20 мА Код заказа: 71135639 	<ul style="list-style-type: none"> Ethernet (веб-сервер или Modbus TCP) Код заказа: 71135634 	<ul style="list-style-type: none"> Веб-сервер и Ethernet/IP или Modbus TCP Код заказа: 71272410

i PROFIBUS DP (модуль 485)

Контакты А - А', В - В' и С - С' соединены в разъеме. Это позволяет избежать прерывания связи по протоколу PROFIBUS при отсоединении разъема.

**Подключение датчика
(опция)***Датчики с протоколом Memosens*

Типы датчиков	Кабель датчика	Датчики
Цифровые датчики без дополнительного встроенного источника питания	Со вставным соединением и передачей индуктивного сигнала	<ul style="list-style-type: none"> ▪ Датчики pH ▪ Датчики ОВП ▪ Комбинированные датчики ▪ Кислородные датчики (амперометрические и оптические) ▪ Датчики проводимости с кондуктивным измерением электропроводности ▪ Датчики хлора
	Фиксированный кабель	Датчики проводимости с индуктивным измерением электропроводности
Цифровые датчики с дополнительным встроенным источником питания	Фиксированный кабель	<ul style="list-style-type: none"> ▪ Датчики мутности ▪ Датчики для измерения уровня границы раздела сред ▪ Датчики для измерения спектрального коэффициента поглощения (SAC) ▪ Датчики нитратов ▪ Оптические кислородные датчики ▪ Ионоселективные датчики

Точностные характеристики

Точность измерения ¹⁾	CA80NO-AAG2:	10 ... 500 мкг/л (ppb) NO ₂ -N +/- 2 % верхнего предела диапазона измерения
	CA80NO-AAG3:	0,1 ... 1,0 мг/л (ppm) NO ₂ -N +/- 2 % верхнего предела диапазона измерения
	CA80NO-AAG4:	0,2 ... 3,0 мг/л (ppm) NO ₂ -N +/- 2 % верхнего предела диапазона измерения
Максимальная погрешность измерения входов датчиков	→ Документация подключенного датчика	
Измеренная ошибка токовых входов и выходов	Типичные погрешности измерения: < 20 мкА (для значений тока < 4 мА) < 50 мкА (для значений тока 4...20 мА) при 25 °C (77° F) во всех вариантах Дополнительное отклонение измерения в зависимости от температуры: < 1,5 мкА/К	
Повторяемость ¹⁾	<ul style="list-style-type: none"> ■ ... 150 мкг/л: ± 3 мкг/л (ppb) ■ ≥ 150 мкг/л ... 600 мкг/л: ± 10 мкг/л (ppb) ■ ≥ 600 мкг/л: ± 20 мкг/л (ppb) 	
Повторяемость для входов датчиков	→ Документация подключенного датчика	
Интервал измерения	Непрерывный (прибл. 7 мин), корректируемый 10 мин ... 24 ч	
Требования к пробам	22 мл/измерение	
Требования к реагентам	<ul style="list-style-type: none"> ■ Прибл. 100 мкл на каждый реагент и каждое измерение ■ Указан интервал измерения 10 мин, срок длительности одного набора реагентов составляет прибл. 2 месяца 	
Стандартное требование	Прибл. 420 мл в месяц, указан интервал калибровки 48 ч	
Интервал калибровки	1 час ... 90 дней, в зависимости от области применения и условий окружающей среды	
Периодичность техобслуживания	Каждые 3 ... 6 месяцев, в зависимости от области применения	
Трудозатраты на техобслуживание	<ul style="list-style-type: none"> ■ Ежедневно: внешний осмотр ■ Ежеквартально: 1 час 	

1) В соответствии с ISO 15839 со стандартными растворами. Точность измерения включает в себя все погрешности анализатора. Они не включают в себя погрешности стандартных растворов, используемых в качестве эталона.

Окружающая среда

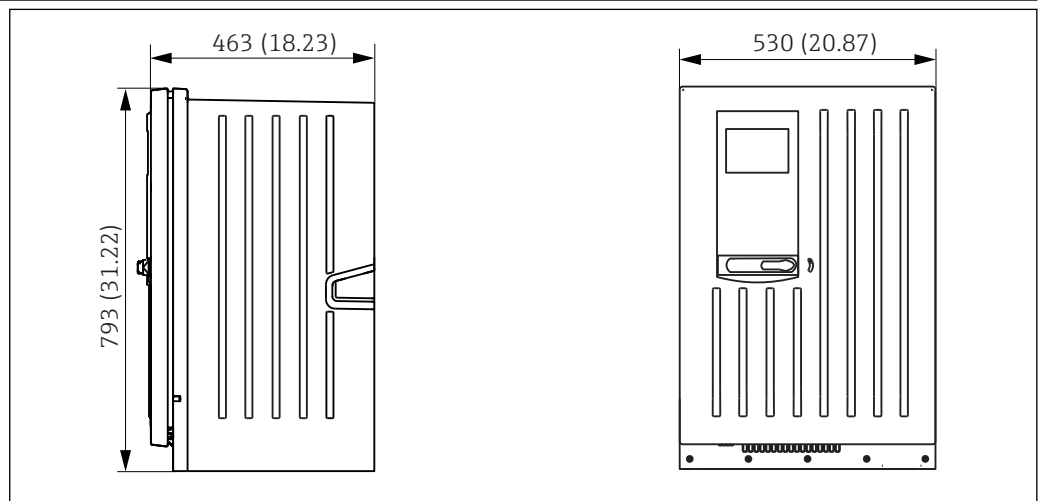
Диапазон температур окружающей среды	5 ... 40 °C (41 ... 104 °F)
Температура хранения	-20 ... +60 °C (-4 ... 140 °F)
Влажность	10–95 % без образования конденсата
Степень защиты	IP55 (корпус, опора анализатора)
Электромагнитная совместимость	Помехи и устойчивость к помехам согласно EN 61326-1: 2013, класс А, промышленные нормативы
Электрическая безопасность	В соответствии с EN/IEC 61010-1:2010, класс оборудования I Низкое напряжение: категория защиты от повышенного напряжения II Для установки на высоте до 2000 м (6500 футов) над уровнем моря
Степень загрязнения	Изделие рассчитано на 2-ю степень загрязнения.

Процесс

Температура проб	4 ... 40 °C (39 ... 104 °F)
Подача пробы	Без давления

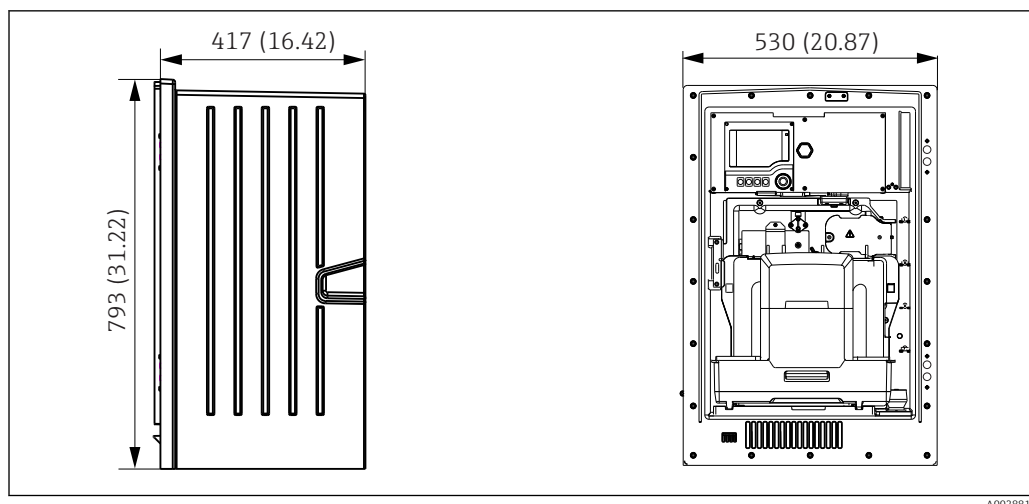
Механическая конструкция

Размеры



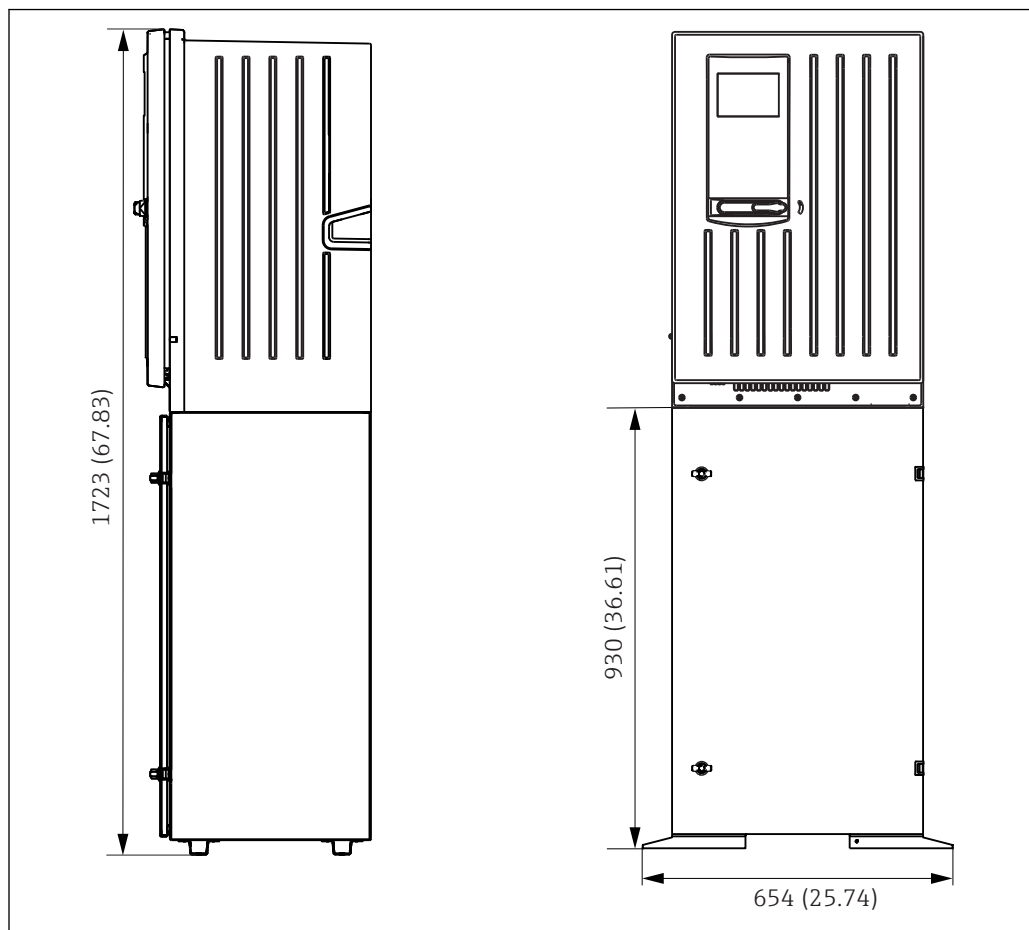
14 Исполнение Liquiline System CA80 в корпусе, размеры в мм (дюймах)

A0028820



A0028819

15 Исполнение Liquiline System CA80 без корпуса с модулем охлаждения, размеры в мм (дюймах)



A0028821

16 Liquiline System CA80 с опорой, размеры в мм (дюймах)

Вес

Код заказа

Исполнение с корпусом типа "шкаф"

Открытая установка

Опора анализатора

Вес с модулем охлаждения

42 кг (92,6 фунта)

34 кг (74,96 фунта)

75 кг (165,3 фунта)

Вес без модуля охлаждения

39,5 кг (87,1 фунта)

31,5 кг (69,45 фунта)

72,5 кг (159,8 фунта)

Материалы

Компоненты, не контактирующие со средой	
Исполнение с корпусом типа "шкаф", наружное покрытие	Пластик акрилонитрил+поликарбонат
Открытая установка, наружное покрытие	
Исполнение с корпусом типа "шкаф", внутренняя футеровка	Полипропилен
Открытая установка, внутренняя футеровка	
Окно	Безосколочное стекло с покрытием
Резервуар для реагента	Полипропилен
Изоляция	Пластик EPP (экструдированный полипропилен)
Опора, опора анализатора	Листовая сталь с порошковым покрытием

Детали, контактирующие со средой	
Дозаторы	Полипропилен и эластомер TPE
Распределитель жидкости	Полипропилен и эластомер FKM
Шланги	C-Flex, NORPRENE
Оптическое окно	Стекло
Литое уплотнение	Эластомер EPDM
Дренажная труба	Полипропилен
Накопительная ячейка (опция)	
Лабораторный стакан	Пластик PMMA
Крышка	Полипропилен
Штифты детектора уровня	Нержавеющая сталь 1.4404 (V4A)
Уплотнение	EPDM
Клапан (опция)	PVDF

Управление

Принцип управления

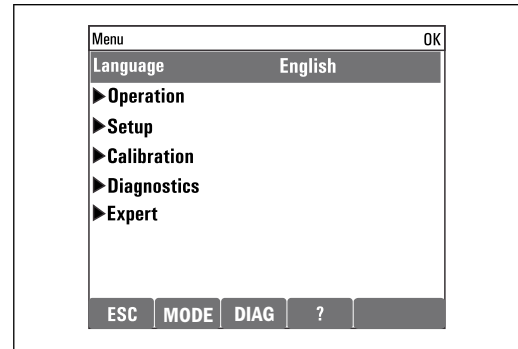
Новый, простой и структурированный принцип эксплуатации:

- Интуитивное управление посредством навигационных и программных кнопок
- Быстрое конфигурирование опций измерения в соответствии с областью применения
- Простая настройка и диагностика с помощью текстового дисплея
- Все доступные языки интерфейса поставляются с каждым прибором



A0028642-RU

17 Простое управление



A0023002-RU

18 Текстовое меню

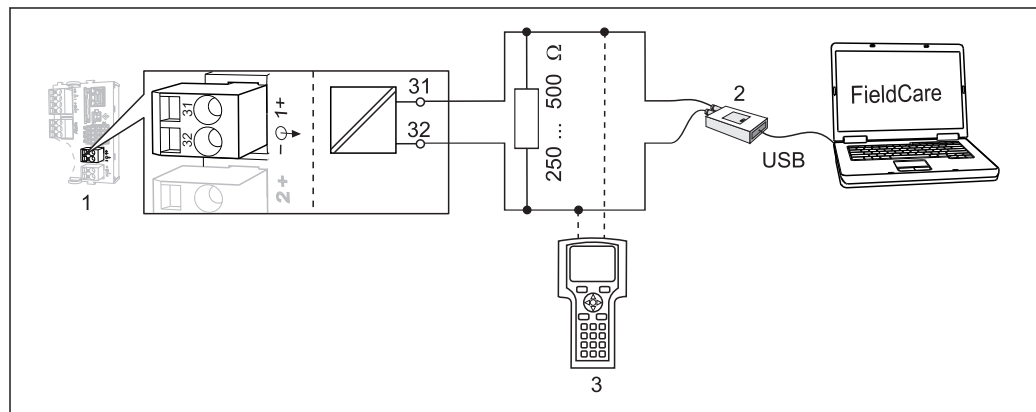
Дисплей

Графический дисплей:

- Разрешение: 240 x 160 пикселей
- Подсветка с функцией выключения
- Красный фон дисплея как предупреждение об ошибках
- Технология прозрачно-отражающего дисплея обеспечивает максимальную контрастность даже в условиях повышенной яркости
- Определяемые пользователем меню параметров измерения позволяют постоянно отслеживать значения, важные для области применения.

Дистанционное управление

Через HART (например, использование модема HART и FieldCare)



A0028995

19 HART с использованием модема

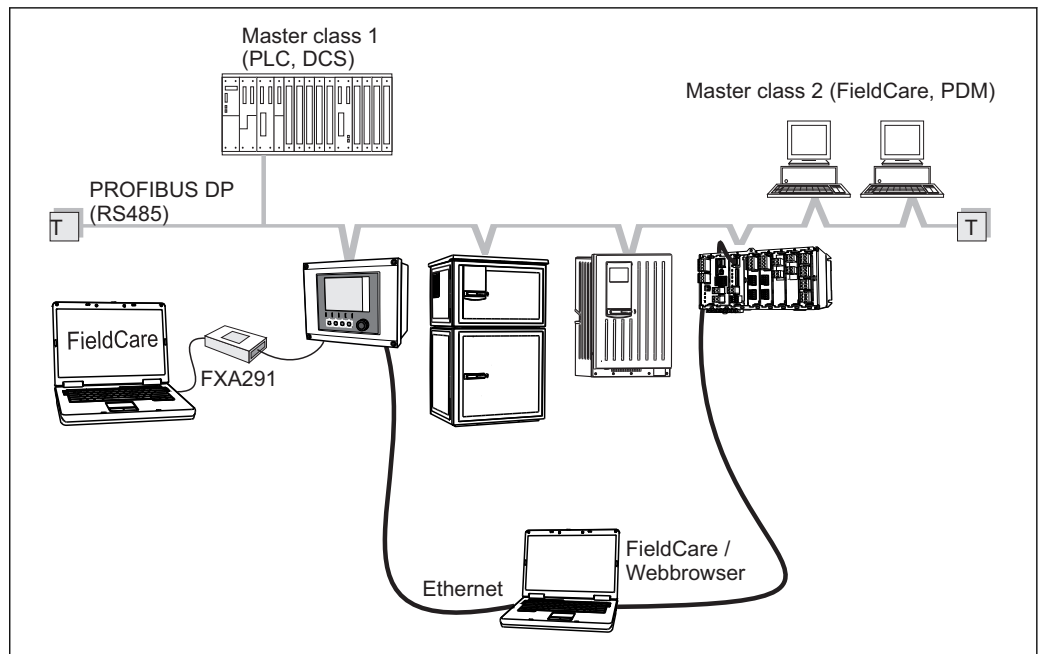
1 Модуль прибора: токковый выход 1 с HART

2 Модем HART для подключения к ПК, например, Comtibox FXA191 (RS232) или FXA195¹⁾ (USB)

3 Пульт HART

¹⁾ Выключенное положение выключателя (заменяет резистор)

Через PROFIBUS DP

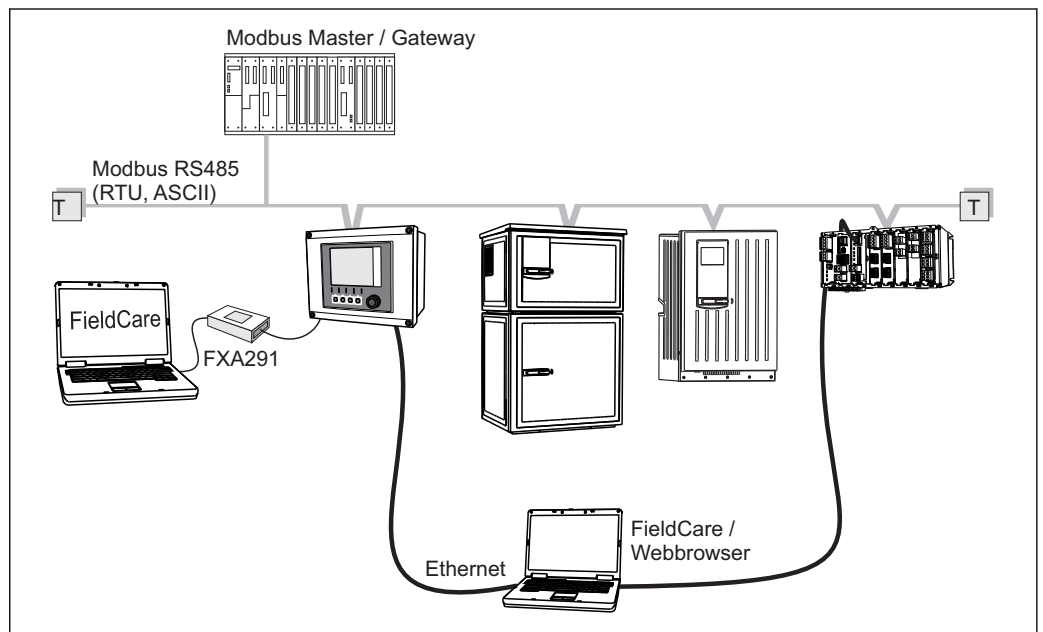


A0028991

20 PROFIBUS DP

T Нагрузочный резистор

Через Modbus RS485

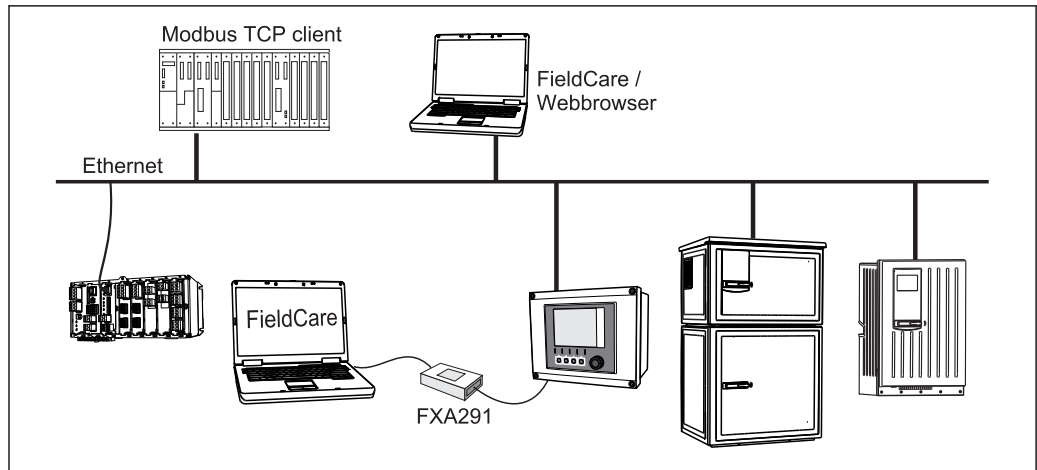


A0028993

21 Modbus RS485

T Нагрузочный резистор

Через Ethernet/веб-сервер/Modbus TCP/EtherNet/IP



22 Modbus TCP u/wnu EtherNet/IP

Языковые пакеты

Предварительно заданным языком управления является язык, выбранный при заполнении комплектации изделия. Выбор других языков осуществляется при помощи меню.

- Английский (США)
- Немецкий
- Китайский (упрощенный, КНР)
- Чешский
- Голландский
- Французский
- Итальянский
- Японский
- Польский
- Португальский
- Русский
- Испанский
- Шведский
- Турецкий
- Венгерский
- Хорватский
- Вьетнамский

Доступность дополнительных языков можно проверить в разделе комплектации изделия по адресу www.endress.com/ca80no.

Сертификаты и нормативы

Знак СЕ

Декларация о соответствии

Изделие удовлетворяет требованиям общеевропейских стандартов. Изделие соответствует всем требованиям директив ЕС. Маркировка СЕ подтверждает успешное испытание изделия изготовителем.

Информация для заказа


Страница продукта

www.endress.com/ca80no

Product Configurator

На странице изделия имеется кнопка "Configuration" справа от изображения изделия.

1. Нажмите эту кнопку.
 - ↳ В отдельном окне откроется модуль конфигурации.
2. Выберите опции для конфигурации прибора в соответствии с имеющимися требованиями.
 - ↳ После этого будет создан действительный полный код заказа прибора.
3. Выполните экспорт кода заказа в файл PDF или файл Excel. Для этого нажмите соответствующую кнопку справа над окном выбора.


 Для многих изделий также можно загрузить чертеж выбранного варианта исполнения в формате CAD или 2D. Для этого щелкните закладку "CAD" и выберите требуемый тип файла в раскрывающихся списках.

Комплект поставки

В комплект поставки входят:

- 1 анализатор в заказанном исполнении, с дополнительным оборудованием, заказанным как опция
- 1 печатная копия краткого руководства по эксплуатации на заказанном языке
- 1 руководство по обслуживанию
- Дополнительное оборудование

Аксессуары

 Далее перечислены наиболее важные аксессуары, доступные на момент выпуска настоящей документации. По вопросам поставки аксессуаров, не вошедших в этот список, обращайтесь в отдел сервиса или региональное торговое представительство.

Подготовка проб

Liquiline System CAT810

- Отбор проб из трубы под давлением + микрофльтрация
- Заказ в соответствии с комплектацией изделия
(--> средство конфигурирования в режиме "онлайн", www.endress.com/cat810)
- Техническая информация TI01138C/53/RU

Liquiline System CAT820

- Отбор проб + мембранная фильтрация
- Заказ в соответствии с комплектацией изделия
(--> средство конфигурирования в режиме "онлайн", www.endress.com/cat820)
- Техническая информация TI01131C/53/RU

Расходные материалы для CA80NO

Комплект реагентов CY80NO

УКАЗАНИЕ

Реагенты могут представлять опасность для окружающей среды

- ▶ Обратите особое внимание на информацию об утилизации реагентов, приведенную в паспортах безопасности.

Градуированный цилиндр (1000 мл) не входит в комплект поставки.

Набор предварительно смешанного реагента, состоящий из компонента 1 в жидкой форме, компонента 2 и компонента 3 в порошковой форме
Номер заказа CY80NO-GG+SK

Стандартный раствор CY80NO

Стандартный раствор с различными концентрациями нитрита.

- 1000 мл с концентрацией 0 мкг/л NO₂-N; номер заказа CY80NO-GG+TA
- 250 мл исходного раствора с концентрацией 250 мг/л NO₂-N (821,5 мг/л NO₂); номер заказа CY80NO-GG+TV

Комплект для техобслуживания CAV800	<p>Заказ в соответствии с комплектацией изделия</p> <p>Стандартный</p> <ul style="list-style-type: none"> ■ Дозаторы, 2 x 2,5 мл и 4 x 10 мл с установленным переходником ■ Шланги ■ Siliconовая смазка средней вязкости, туба 2 г ■ Заглушка ■ Уплотнительные крышки ■ Плоские фильтры ■ Уплотнительное кольцо накопительной ячейки для пробы <p>Опция</p> <ul style="list-style-type: none"> ■ Входной и выходной шланги ■ Распределитель жидкости без мотора ■ Накопительная ячейка, лабораторный стакан (2 шт.)
Очиститель CY820 (шланги для подготовки пробы и накопительная ячейка для пробы)	<p>Концентрированные чистящие средства для чистки шлангов системы подготовки проб и накопительной ячейки для проб</p> <ul style="list-style-type: none"> ■ Щелочной очиститель, концентрат 1 л (33,81 жид. унции), номер заказа CY820-1+TA ■ Кислотный очиститель, концентрат 1 л (33,81 жид. унции), номер заказа CY820-1+T1 ■ Окисляющий чистящий раствор, концентрат 1 л (33,81 жид. унции), номер заказа CY820-1+UA
Комплекты для модернизации CAZ800	<p>Комплект для модернизации с накопительной ячейкой для пробы</p> <ul style="list-style-type: none"> ■ Накопительная ячейка для пробы с мониторингом уровня, предварительно установленные на монтажном кронштейне ■ Шланги, переходники для присоединения ■ Код активации ■ Номер заказа CAZ800-GGA1 <p>Комплект для модернизации одноканального прибора до двухканального</p> <ul style="list-style-type: none"> ■ Клапан для переключения потока пробы ■ Две накопительные ячейки для пробы с мониторингом уровня, предварительно установленные на монтажном кронштейне ■ Шланги, переходники для присоединения ■ Код активации ■ Номер заказа CAZ800-GGA2 <p>Комплект для модернизации с системой охлаждения</p> <ul style="list-style-type: none"> ■ Модуль охлаждения, встроенный в опору корпуса ■ Лоток для бутылей с углублением и изоляцией ■ Код активации ■ Номер заказа CAZ800-GGN1 <p>Комплект для модернизации для подключения последующего второго анализатора</p> <ul style="list-style-type: none"> ■ Клапан для переключения потока пробы ■ Шланги, переходники для присоединения ■ Код активации ■ Номер заказа CAZ800-GGM1
Датчики	<p>Стекланные рН-электроды</p> <p>Orbisint CPS11D</p> <ul style="list-style-type: none"> ■ Датчик рН для технологического процесса ■ Опция: исполнение SIL для подключения к преобразователю с функцией SIL ■ Грязеоталкивающая диафрагма из PTFE ■ Product Configurator на странице изделия: www.endress.com/cps11d <p> Техническое описание TI00028C</p> <p>Memosens CPS31D</p> <ul style="list-style-type: none"> ■ Датчик рН с эталонной системой с гелевым наполнителем, с керамической диафрагмой ■ Product Configurator на странице изделия: www.endress.com/cps31d <p> Техническое описание TI00030C</p>

Ceramax CPS341D

- Датчик pH с чувствительной к pH эмалью
- Соответствует самым высоким требованиям в отношении точности измерения, давления, температуры, стерильности и прочности
- Product Configurator на странице изделия: www.endress.com/cps341d



Техническое описание TI00468C

Ceragel CPS71D

- Датчик pH с двухкамерной эталонной системой и общим электролитом
- Product Configurator на странице изделия: www.endress.com/cps71d



Техническое описание TI00245C

Orbipore CPS91D

- Датчик pH с открытой апертурной диафрагмой для продуктов с высокой загрязненностью
- Product Configurator на странице изделия: www.endress.com/cps91d



Техническое описание TI00375C

Orbipac CPF81D

- Компактный датчик pH для установки или эксплуатации в погруженном состоянии
- В области водоснабжения и водоотведения
- Product Configurator на странице изделия: www.endress.com/cpf81d



Техническое описание TI00191C

ОВП-электроды**Orbisint CPS12D**

- Датчик ОВП для технологического процесса
- Product Configurator на странице изделия: www.endress.com/cps12d



Техническое описание TI00367C

Ceraliquid CPS42D

- ОВП-электрод с керамической диафрагмой и жидким электролитом KCl
- Product Configurator на странице изделия: www.endress.com/cps42d



Техническое описание TI00373C

Ceragel CPS72D

- ОВП-электрод с двухкамерной эталонной системой и общим электролитом
- Product Configurator на странице изделия: www.endress.com/cps72d



Техническое описание TI00374C

Orbipac CPF82D

- Компактный датчик ОВП для установки или эксплуатации в погруженном состоянии в области водоснабжения и водоотведения
- Product Configurator на странице изделия: www.endress.com/cpf82d



Техническое описание TI00191C

Orbipore CPS92D

- ОВП-электрод с открытой апертурной диафрагмой для продуктов с высокой загрязненностью
- Product Configurator на странице изделия: www.endress.com/cps92d



Техническое описание TI00435C

Датчики проводимости с индуктивным измерением электропроводности**Indumax CLS50D**

- Индуктивный датчик проводимости с высокой износостойкостью
- Для применения в безопасных и взрывоопасных зонах
- С технологией Memosens
- Product Configurator на странице изделия: www.endress.com/cls50d



Техническое описание TI00182C

Датчики проводимости с кондуктивным измерением электропроводности

Condumax CLS21D

- Датчик с двумя электродами, в исполнениях с разъемом
- Product Configurator на странице изделия: www.endress.com/CLS21d



Техническое описание TI00085C

Датчики кислорода

Охумак COS51D

- Амперометрический датчик растворенного кислорода
- С технологией Memosens
- Product Configurator на странице изделия: www.endress.com/cos51d



Техническое описание TI00413C

Охумак COS61D

- Оптический датчик растворенного кислорода для измерений в питьевой и промышленной воде
- Принцип измерения: гашение
- С технологией Memosens
- Product Configurator на странице изделия: www.endress.com/cos61d



Техническое описание TI00387C

Датчики хлора

CCS142D

- Амперометрический датчик свободного хлора с мембранным покрытием
- Диапазон измерения: 0,01...20 мг/л
- С технологией Memosens
- Product Configurator на странице изделия: www.endress.com/ccs142d



Техническое описание TI00419C

Ионоселективные датчики

ISEmax CAS40D

- Ионоселективные датчики
- Product Configurator на странице изделия: www.endress.com/cas40d



Техническое описание TI00491C

Датчики мутности

Turbimax CUS51D

- Для нефелометрического измерения мутности и содержания твердых веществ в сточных водах
- Метод 4 пучков рассеянного света
- С технологией Memosens
- Product Configurator на странице изделия: www.endress.com/cus51d



Техническое описание TI00461C

Turbimax CUS52D

- Гигиенический датчик Memosens для измерения мутности в питьевой воде, технической воде и системах обеспечения
- С поддержкой технологии Memosens
- Product Configurator на странице изделия: www.endress.com/cus52d



Техническое описание TI01136C

Датчики для измерения спектрального коэффициента поглощения и содержания нитратов

Viomax CAS51D

- Измерение спектрального коэффициента поглощения и концентрации нитратов в питьевой воде и сточных водах
- С технологией Memosens
- Product Configurator на странице изделия: www.endress.com/cas51d



Техническое описание TI00459C

Измерение межфазного уровня


Turbimax CUS71D

- Погружной датчик для измерения межфазного уровня
- Ультразвуковой датчик для определения межфазного уровня
- Product Configurator на странице изделия: www.endress.com/cus71d



Техническое описание TI00490C

Дополнительные функции

	Связь; программное обеспечение
51516983	Commubox FXA291 (аппаратное обеспечение)
71127100	SD-карта с программным обеспечением Liquiline, 1 ГБ, промышленная флэш-память  При заказе кода активации необходимо указывать серийный номер прибора.
71135636	Код активации для Modbus RS485
71135637	Код активации для Modbus TCP
71219871	Код активации для EtherNet/IP
71279813	Код активации для Modbus TCP для модуля ETH
71279830	Код активации для EtherNet/IP для модуля ETH
71211288	Код активации для функции управления прямой связью
71249548	Комплект CA80: код активации для первого цифрового входа датчика
71249555	Комплект CA80: код активации для второго цифрового входа датчика

	Комплекты для модернизации
71136999	Комплект CSF48/CA80: для модернизации, служебный интерфейс (фланцевый соединитель CDI, контргайка)
71218507	Комплект CA80: интерфейсный модуль CM44
71111053	Комплект CM442/CM444/CM448/CSF48/CA80: модуль расширения AOR; 2 реле, 2 аналоговых выхода 0/4 ... 20 мА
71125375	Комплект CM442/CM444/CM448/CSF48/CA80: модуль расширения 2R; 2 реле
71125376	Комплект CM442/CM444/CM448/CSF48/CA80: модуль расширения 4R; 4 реле
71135632	Комплект CM442/CM444/CM448/CSF48/CA80: модуль расширения 2AO; 2 аналоговых выхода 0/4 ... 20 мА
71135633	Комплект CM442/CM444/CM448/CSF48/CA80: модуль расширения 4AO; 4 аналоговых выхода 0/4 ... 20 мА
71135631	Комплект CM444/CM448/CSF48/CA80: модуль расширения 2DS; 2 цифровых датчика, Memosens
71135634	Комплект CM442/CM444/CM448/CSF48/CA80: модуль расширения 485; конфигурация Ethernet возможность добавления поддержки PROFIBUS DP, Modbus RS485 или Modbus TCP или EtherNet/IP. Для этого требуется дополнительный код активации, который можно заказать отдельно (см. Комплект CM444/CM448/CSF48/CA80: модуль расширения DIO; 2 цифровых входа; 2 цифровых выхода; внешний источник питания для цифрового выхода передачи данных; программное обеспечение).

	Комплекты для модернизации
71135638	Комплект CM444/CM448/CSF48/CA80: модуль расширения DIO; 2 цифровых входа; 2 цифровых выхода; внешний источник питания для цифрового выхода
71135639	Комплект CM442/CM444/CM448/CSF48/CA80: модуль расширения 2AI; 2 аналоговых входа 0/4 ... 20 мА
71140889	Комплект для модернизации CM442/CM444/CM448/CSF48/CA80; модуль расширения 485; Modbus RS485 (+ веб-сервер)
71140890	Комплект для модернизации CM442/CM444/CM448/CSF48/CA80; модуль расширения 485; Modbus TCP (+ веб-сервер)
71219868	Комплект для модернизации CM442/CM444/CM448/CSF48/CA80; модуль расширения 485; EtherNet/IP (+ веб-сервер)
71279809	Комплект для модернизации CM442/CM444/CM448/CSF48/CA80; модуль расширения ETH + Modbus TCP
71279812	Комплект для модернизации CM442/CM444/CM448/CSF48/CA80; модуль расширения ETH + EtherNet/IP
71141366	Комплект CM442/CM444/CM448/CSF48/CA80; дополнительная соединительная плата

Измерительный кабель**Кабель передачи данных Memosens CYK10**

- Для цифровых датчиков с технологией Memosens
- Product Configurator на странице изделия: www.endress.com/cyk10



Техническое описание TI00118C

Кабель передачи данных Memosens CYK11

- Удлинитель для подключения цифровых датчиков с технологией Memosens
- Product Configurator на странице изделия: www.endress.com/cyk11



Техническое описание TI00118C

Измерительный кабель CYK81

- Кабель без разъемов для удлинения кабелей датчиков (например, Memosens, CUS31/CUS41)
- 2 x 2 жилы, витые с экраном и покрытием ПВХ (2 x 2 x 0,5 мм² + экран)
- Продажа в метрах, номер заказа.: 51502543

Программное обеспечение**Memobase Plus CYZ71D**

- Программное обеспечение для ПК – выполнение лабораторной калибровки
- Визуализация и документирование управления датчиками
- Сохранение данных калибровки датчиков в базе данных
- Заказ в соответствии с комплектацией изделия, www.endress.com/cyz71d



Техническое описание TI00502C

Программное обеспечение Field Data Manager MS20

- Программное обеспечение для ПК – централизованное управление данными
- Визуализация серии измерений и событий в журнале регистрации
- Надежное хранение в базе данных SQL
- Код заказа: 71129799

Другие принадлежности**Карта SD**

- Промышленная флэш-память, 1 Гб
- Код заказа: 71110815

Кабельный соединитель с застежкой-липучкой

- 4 шт., для кабеля датчика
- Код заказа: 71092051

www.addresses.endress.com
