

Техническое описание

Liquiline System CA80COD

Анализатор для определения химического потребления кислорода



Встроенный контроллер с поддержкой цифровой технологии Memosens

Область применения

- Мониторинг на выходе со станций водоочистки для документирования и отчетности
- Мониторинг характеристик на входе установки по очистке сточных вод
- Мониторинг промышленных сточных вод
- Мониторинг на промышленных станциях водоотведения

Преимущества

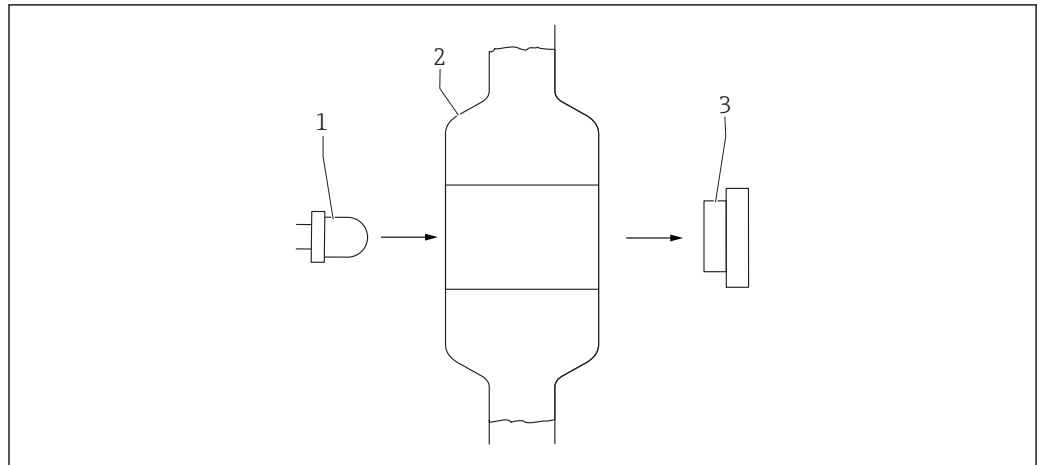
- Простое обновление до измерительной станции путем подключения до четырех датчиков Memosens
- Удаленный доступ посредством цифровых каналов передачи данных
- Высокоточный блок дозирования
- Автоматическое переключение диапазонов измерения в пределах 10...5000 мг/л O₂
- Поддержка предупредительного технического обслуживания с функциями углубленной диагностики

Принцип действия и архитектура системы

Метод измерения химического потребления кислорода

В качестве суммарного параметра, химическое потребление кислорода (ХПК или COD), описывает объем кислорода, необходимый для полного окисления всех окисляемых веществ в пробе.

Для определения химического потребления кислорода сначала необходимо удалить из пробы ионы хлора, так как они могут отрицательно повлиять на результат измерения. Для этого следует добавить сульфат ртути. После удаления ионов хлора проба окисляется при температуре 175 °С путем добавления серной кислоты, сульфата серебра и дихромата калия. Сульфат серебра выступает здесь в качестве катализатора. Бихромат калия при высокой температуре - очень сильный окисляющий агент - обеспечивает быстрое и полное окисление пробы. Требуемое время на окисление может быть дополнительно сокращено с помощью реактора под давлением CA80COD.



A0022399

1 Измерительная ячейка

- 1 Блок светодиодов (для рабочего и эталонного измерения)
- 2 Кювета фотометра – сосуд для смешивания и осуществления реакции
- 3 Детектор (для рабочего и эталонного измерения)

Во время химической реакции происходит окислительно-восстановительная реакция, в результате которой хром восстанавливается с Cr^{6+} до Cr^{3+} . В связи с этим цвет раствора меняется с оранжевого на зеленый. Восстановление хрома и изменение цвета раствора прямо пропорциональны концентрации окисленных веществ в пробе. Таким образом визуальная количественная оценка восстановленного объема хрома используется в качестве индикатора химического потребления кислорода пробой.

Поперечная чувствительность

Перечисленные ниже ионы были проверены при указанных концентрациях. Суммарное влияние не проверялось. При указанных уровнях концентрации поперечная чувствительность не наблюдалась.

20 000 мг/л (ppm)
5000 мг/л (ppm)

$(\text{NH}_4)_2\text{SO}_4$
NaCl

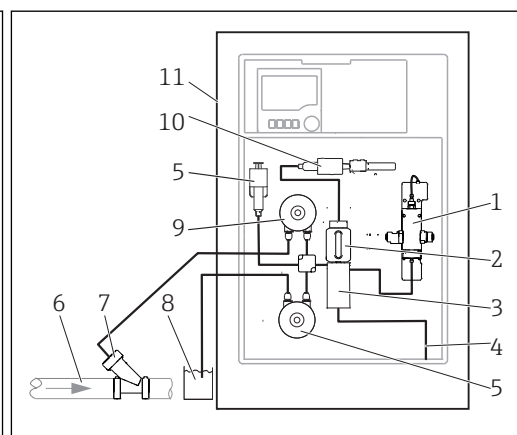
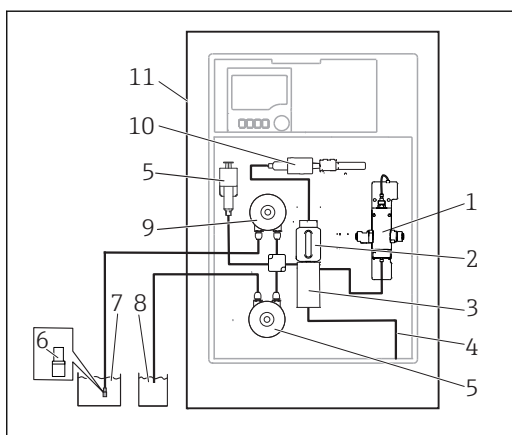
Окисляемые вещества

Вещества, окисляемые бихроматом калия (при измерении ХПК), - это в основном органические соединения. Параллельно также окисляются некоторые неорганические соединения, такие как иодид и нитрит.

Измерительная система

Полная измерительная система состоит из следующих элементов:

- Анализатор Liquiline System CA80 COD в заданной конфигурации
- Реагенты стандартные растворы (заказываются отдельно)
- Y-образный фильтр с подключением к процессу (опция)



■ 2 Измерительная система на основе Liquiline System CA80COD и Y-образного фильтра

- 1 Реактор под давлением
- 2 Система дозирования
- 3 Блок клапанов
- 4 Дренаж
- 5 Модуль разбавления (опция)
- 6 Погружной фильтр
- 7 Измеряемая среда
- 8 Вода для модуля разбавления (опция)
- 9 Перистальтический насос
- 10 Дозатор
- 11 Liquiline System CA80COD

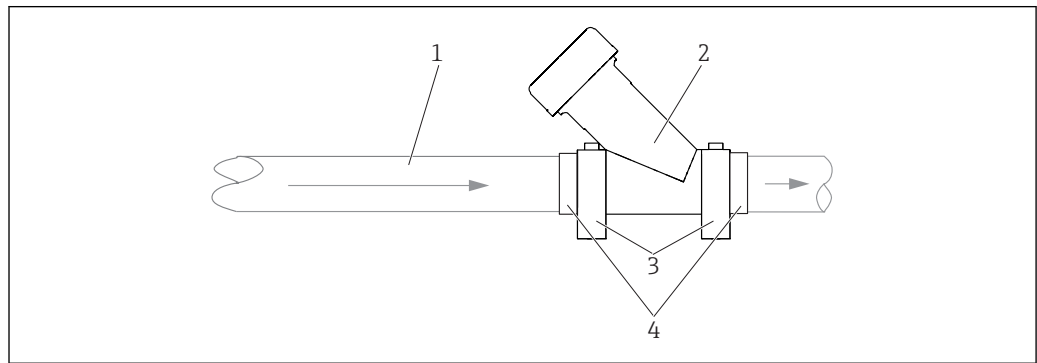
■ 3 Измерительная система на основе Liquiline System CA80COD и Y-образного фильтра

- 1 Реактор под давлением
- 2 Система дозирования
- 3 Блок клапанов
- 4 Дренаж
- 5 Модуль разбавления (опция)
- 6 Измеряемая среда
- 7 Y-образный фильтр (опция)
- 8 Вода для модуля разбавления (опция)
- 9 Перистальтический насос
- 10 Дозатор
- 11 Liquiline System CA80COD

Индивидуальное решение для заказчика

Перед проведением анализа на объекте заказчика производится подготовка пробы, при этом она должна быть и однородной (репрезентативная проба). Эта проба может быть помещена во внешнюю накопительную ячейку. Система подготовки проб на стороне заказчика должна иметь собственный отдельный блок управления.

Y-образный фильтр (опция) Y-образный фильтр позволяет брать пробы, содержащие частицы, напрямую из труб. Поэтому он также подходит для процедуры анализа COD, когда в анализ необходимо включить частицы до определенного размера.

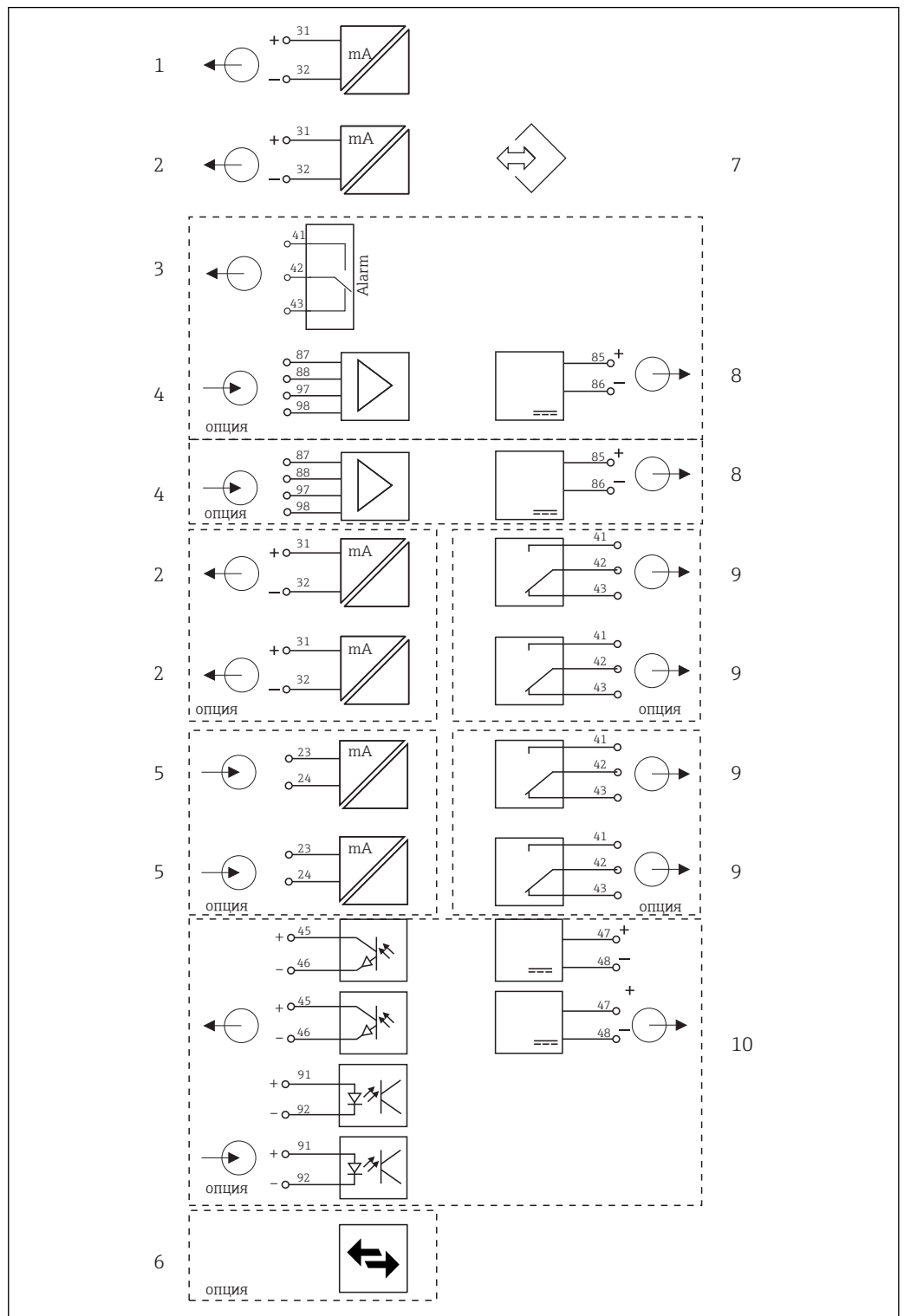


A0030826

- 1 Измеряемая среда
- 2 Y-образный фильтр
- 3 Зажимы для труб
- 4 Клеевые соединения, внутренний диаметр 40 мм, прямые

Архитектура оборудования

Блок-схема



A0021099

4 Блок-схема CA80

1 Токовый выход 1:1

2 Токовые выходы

3 Сигнальное реле

4 2 входа Metosens (1 как опция)

5 2 токовых входа (опция)

6 Modbus/Ethernet (опция)

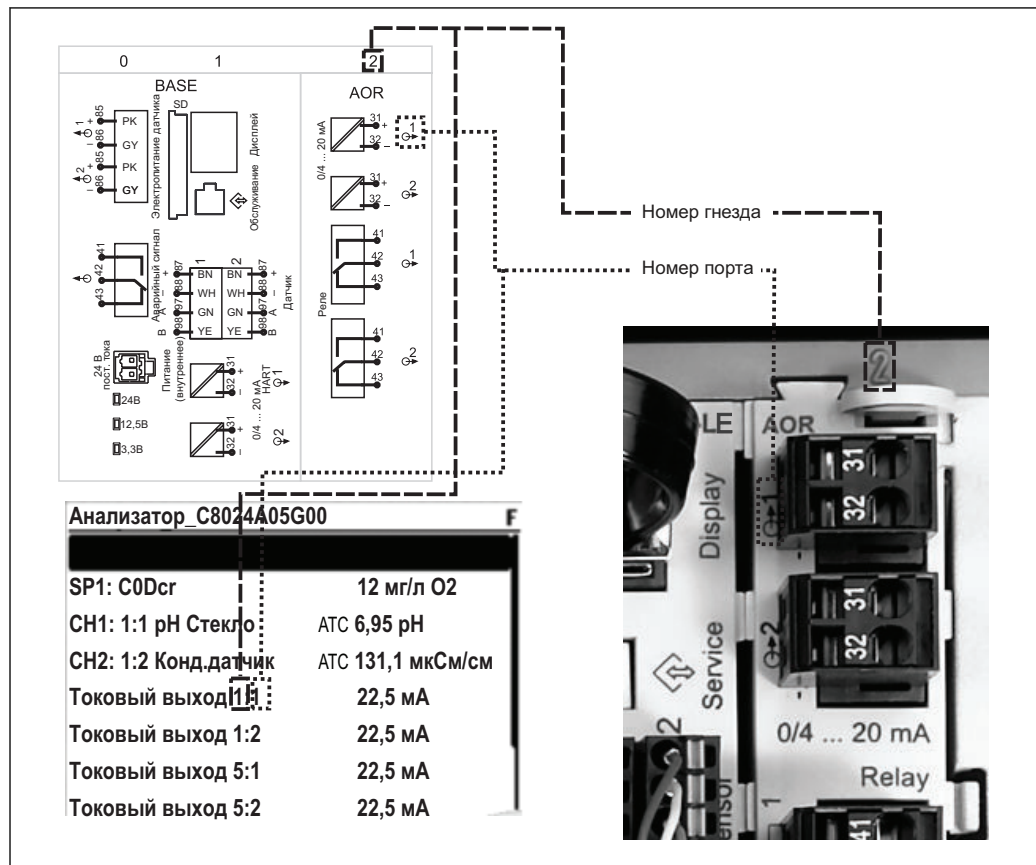
7 Служебный интерфейс

8 Электропитание, датчики с фиксированным кабелем

9 2 или 4 реле (опция)

10 2 цифровых входа и выхода (опция)

Назначение гнезд и портов



A0028604-RU

Конфигурация электронных компонентов организована по модульному принципу:

- Имеется несколько слотов для электронных модулей. Они называются "гнездами".
- Гнезда, находящиеся в корпусе, имеют последовательную нумерацию. Гнезда 0 и 1 всегда резервируются для основного модуля.
- Каждый электронный модуль оснащен одним или несколькими входами и выходами или реле. В настоящем документе они имеют общее название "порты".
- Порты каждого электронного модуля имеют последовательную нумерацию и автоматически распознаются программным обеспечением.
- Выходы и реле называются в соответствии с их функциями, например, "токовый выход", и отображаются с указанием номера гнезда и номера порта в порядке возрастания.

Пример:

Отображенное на мониторе "Токовый выход 2:1" означает: гнездо 2 (например, модуль AOR): гнездо 1 (токовый выход 1 модуля AOR)

- Входы назначаются каналам измерения в порядке возрастания номеров "гнездо:порт"

Пример:

– "SP1: ХПКcr на дисплее означает:

точка отбора проб SP1 назначена измерительному каналу 1 анализатора.

– "CH1: 1:1 стеклянный рН-электрод" на дисплее для датчиков означает:

Канал 1 (CH1) присвоен гнезду 1 (основной модуль) : порт 1 (вход 1), здесь подключен стеклянный рН-датчик.

Связь и обработка данных

Протоколы связи:

- Цифровые шины
 - PROFIBUS DP (профиль 3.02)
 - Modbus TCP или RS485
- Настройка посредством Ethernet
- EtherNet/IP

Модуль расширения 485 и токовые выходы

Для протоколов связи Modbus и Ethernet:

Параллельно можно использовать до 2 токовых выходов.

Модуль расширения ЕТН и токовые выходы

- Связь по протоколу Ethernet или EtherNet/IP
- Параллельно можно использовать до 4 токовых выходов.

Терминирование шины прибора

- Осуществляется при помощи ползункового переключателя на модуле шины 485
- Отображается посредством светодиодного индикатора "Т" на модуле шины 485

Достоверность

Надежность благодаря
использованию технологии
Memosens

Memosens

При использовании технологии Memosens значительно увеличивается надежность точки измерения:

- Оптимальная гальваническая изоляция за счет бесконтактной цифровой передачи сигналов
- Абсолютная водонепроницаемость
- Возможна калибровка датчиков в лаборатории, что повышает доступность точки измерения в процессе
- Искробезопасная электронная часть гарантирует бесперебойную эксплуатацию во взрывоопасных зонах.
- Возможность предупредительного обслуживания благодаря регистрации данных датчика, таких как:
 - Общее время работы
 - Время работы при максимальных или минимальных значениях измеряемых величин
 - Время работы в условиях высоких температур
 - Количество стерилизаций с применением пара
 - Состояние датчика

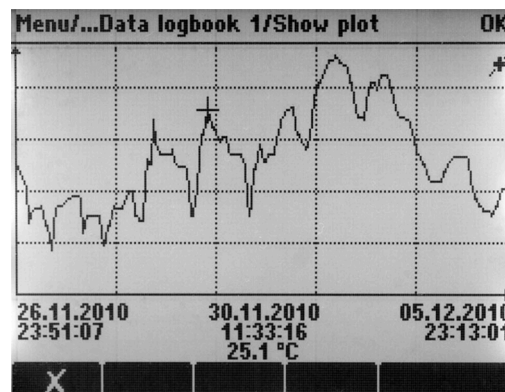
Удобство обслуживания**Модульная конструкция**

Модульный анализатор легко адаптируется к имеющимся требованиям:

- Модернизация модулей расширения для получения новых или расширенных функций, например токовых выходов, реле и цифровых каналов передачи данных
- Модернизация до измерительной станции с цифровыми датчиками с технологией Memosens
- Опция: разъем датчика M12 для подключения любого датчика Memosens

Память

- Независимые встроенные области кольцевой памяти (FIFO) или стековой памяти для записи следующей информации:
 - Аналоговое значение (например расход, значение pH, электропроводность)
 - События (например, о сбоях питания)
- Журнал данных анализатора
 - Время опроса: автоматически согласуется с интервалом измерения
 - До 2 журналов регистрации данных
 - До 150 000 записей на журнал
 - Графическое отображение (кривые нагрузки) или нумерованный список
 - Заводская установка: включено для всех каналов, кольцевая память (FIFO)
- Журналы данных для цифровых датчиков:
 - Настраиваемое время сканирования: 1...3600 с (1 ч)
 - До 8 журналов регистрации данных
 - До 150 000 записей на журнал
 - Графическое отображение (кривые нагрузки) или нумерованный список
- Журнал калибровки: до 75 записей
- Журнал регистрации аппаратного обеспечения:
 - Конфигурация и изменения состава аппаратного обеспечения
 - До 125 записей
- Журнал регистрации версий программного обеспечения:
 - Включая обновления программного обеспечения
 - До 50 записей
- Журнал событий
- Журнал событий анализатора
 - События непосредственно анализатора
 - До 2500 записей, кольцевая память или заполняемая буферная память для записи
- Журнал регистрации операций: до 250 записей
- Журнал регистрации диагностических событий: до 250 записей



A0024359

5 Журнал регистрации данных: графическое отображение

Математические функции (виртуальные значения процесса)

Помимо "реальных" значений процесса, поступающих от подключенных физических датчиков или аналоговых входов, можно использовать математические функции для вычисления до 6 "виртуальных" значений процесса.

"Виртуальные" значения процесса могут использоваться следующими способами:

- вывод через токовый выход или цифровую шину
- Использование в качестве регулирующей управляющей переменной
- Назначение контакторам предельных значений в качестве измеряемых величин
- В качестве измеряемых величин для запуска очистки
- Отображение в пользовательских меню измерения

Доступны следующие математические функции:

- Подсчет pH для двух значений проводимости в соответствии со Стандартом 405 VGB, например, в питательной котловой воде
- Расхождение между двумя значениями измеряемой величины, полученными из различных источников, например, для контроля мембран
- Дифференциальная электропроводность, например, для контроля эффективности ионообменников
- Проводимость при дегазации, например, для управления технологическими процессами на электростанциях
- Резервирование для контроля над двумя или тремя одновременно работающими датчиками
- Расчет gH на основе значений измеряемых величин датчика pH и ОВП

FieldCare и Field Data Manager**FieldCare**

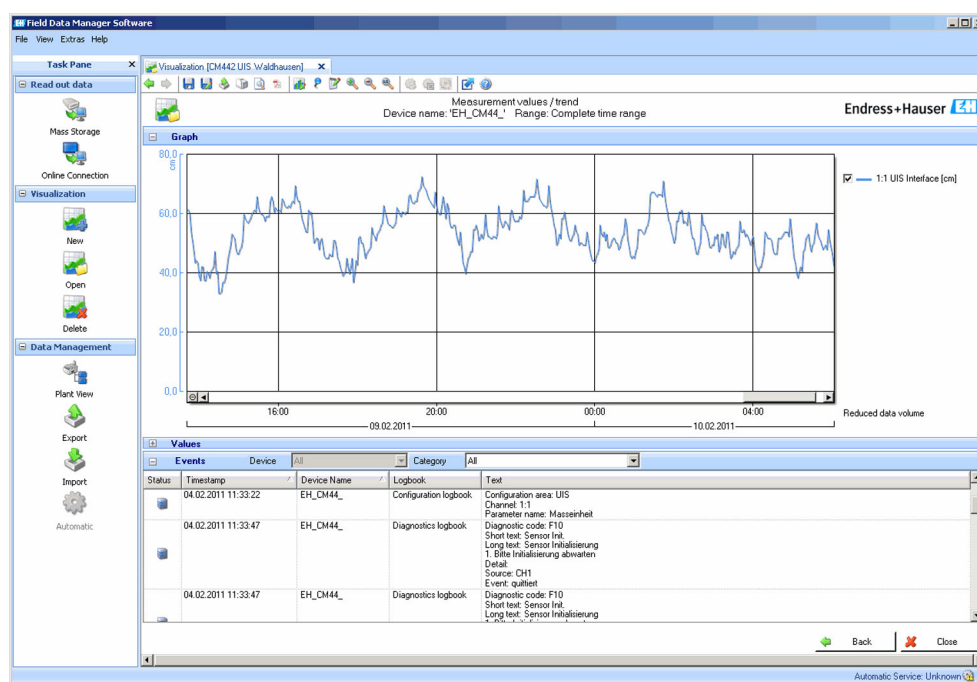
Программное обеспечение для настройки и управления парком приборов, созданное на основе технологии FDT/DTM

- Полная настройка прибора при подключении через FXA291 и служебный интерфейс
- Доступ к большому числу параметров настройки и данным идентификации, измерений и диагностики при подключении через модем HART
- Возможность загрузки журналов регистрации в формате CSV или двоичном формате для программного обеспечения Field Data Manager

Field Data Manager

Программное средство визуализации и база данных измерений, калибровки и настройки

- База данных SQL с защитой от манипулирования
- Функции импорта, сохранения и печати журналов регистрации
- Кривые нагрузки для отображения значений измеряемых величин



6 Field Data Manager: кривые нагрузки

Карта SD

Сменный носитель данных обеспечивает следующие возможности:

- Быстрое и простое обновление программного обеспечения
- Быстрое и простое обновление и модернизация списков параметров измерения
- Хранение данных внутренней памяти устройства (например, журналов регистрации)
- Перенос всех параметров конфигурации на устройство с идентичным составом (функция резервного копирования)
- Перенос параметров конфигурации без названия прибора и адреса системной шины на устройство с идентичным составом (функция копирования)

Endress+Hauser предлагает соответствующие отраслевым стандартам карты SD в качестве аксессуаров. Эти карты памяти обеспечивают максимальную целостность и безопасность данных.

Также можно использовать другие карты SD. Однако Endress+Hauser не несет ответственности за безопасность данных на этих картах.

Функции самодиагностики	Электронная часть <ul style="list-style-type: none">■ Токовые входы деактивируются в случае перегрузки по току и повторно активируются по окончании этой перегрузки.■ Выполняется измерение напряжений и температуры платы. Счетчик <ul style="list-style-type: none">■ Счетчики обеспечивают отслеживание потребления расходных материалов, таких как реагенты, шланги насосов и клапанов или дозаторы.■ Объем отходов Фотометр <ul style="list-style-type: none">■ Автоматический контроль температуры■ Активный контроль связи между модулем фотометра и электронным модулем анализатора■ Датчик утечки в корпусе
Защита данных	Все параметры настройки, журналы регистрации и т.п. хранятся в энергонезависимой памяти, что обеспечивает сохранность данных даже при сбое питания.
Безопасность информационных технологий	<p>Гарантия на устройство действует только в том случае, если его установка и использование производятся согласно инструкциям, изложенным в Руководстве по эксплуатации. Устройство оснащено механизмом обеспечения защиты, позволяющим не допустить внесение каких-либо непреднамеренных изменений в установки устройства.</p> <p>Безопасность информационных технологий соответствует общепринятым стандартам безопасности оператора и разработана с целью предоставления дополнительной защиты устройства, в то время как передача данных прибора должна осуществляться операторами самостоятельно.</p>

Вход

Значения измеряемой величины	ХПК _{cr} O ₂ [мг/л, ppm]
Диапазон измерения	CA80COD-AAC1: 10 ... 5000 мг/л O ₂ , автоматическое переключение диапазонов измерения CA80COD-AAC2: 40...20000 мг/л O ₂ , автоматическое переключение диапазонов, со встроенным модулем разбавления
Типы входов	<ul style="list-style-type: none"> ■ 1 измерительный канал (основной параметр анализатора) ■ от 1 до 4 цифровых входов для датчиков с поддержкой технологии Memosens (опция) ■ Аналоговые токовые входы (опция)
Входной сигнал	В зависимости от исполнения 2 x 0/4 ... 20 мА (опция), пассивный, потенциально изолированный
Токовый вход, пассивный	<p>Диапазон > 0 ... 20 мА</p> <p>Характеристика сигнала Линейная</p> <p>Внутреннее сопротивление Нелинейное</p> <p>Испытательное напряжение 500 В</p>
Спецификация шлангов	<p>Анализатор:</p> <ul style="list-style-type: none"> ■ Расстояние: макс. 3,0 м (9,8 футов) ■ Высота: макс. 3 м (9,8 футов) ■ Внутренний диаметр шланга: 1,6 мм (1/16 дюйма) <p>У-образный фильтр (опция):</p> <ul style="list-style-type: none"> ■ Шланг к анализатору: <ul style="list-style-type: none"> - Внутренний диаметр 1,6 мм (1/16 дюйма) - Внешний диаметр 3,2 мм (1/8 дюйма) ■ Шланг к процессу: <ul style="list-style-type: none"> - Внутренний диаметр 0,8 мм (1/32 дюйма) - Внешний диаметр 1,6 мм (1/16 дюйма)
Спецификация кабелей (для дополнительных датчиков с поддержкой технологии Memosens)	<p>Тип кабеля Кабель передачи данных Memosens CYK10 или фиксированный кабель датчика, каждый с лужеными концами или круглым разъемом M12 (опция,)</p> <p>Длина кабеля Макс. 100 м (330 футов)</p>

Выход

Выходной сигнал

В зависимости от исполнения:

- 2 x 0/4 ... 20 мА, активный, потенциально изолированный (стандартное исполнение)
- 4 x 0/4 ... 20 мА, активный, потенциально изолированный (исполнение с "2 дополнительными выходами")
- 6 x 0/4 ... 20 мА, активный, потенциально изолированный (исполнение с "4 дополнительными выходами")

Modbus RS485	
Кодирование сигнала	EIA/TIA-485
Скорость передачи данных	2 400, 4 800, 9 600, 19 200, 38 400, 57 600 и 115 200 бод
Гальваническая изоляция	Да
Терминирование шины	Внутренний ползунковый переключатель со светодиодной индикацией

Ethernet и Modbus TCP	
Кодирование сигнала	IEEE 802.3 (Ethernet)
Скорость передачи данных	10 / 100 Мбод
Гальваническая изоляция	Да
Подключение	RJ45, опция – M12
IP-адрес	DHCP или настройка с помощью меню

EtherNet/IP	
Кодирование сигнала	IEEE 802.3 (Ethernet)
Скорость передачи данных	10 / 100 Мбод
Гальваническая изоляция	Да
Подключение	RJ45, опция – M12 (D-кодирование)
IP-адрес	DHCP (по умолчанию) или настройка через меню

Сигнал при сбое

Регулируемый, согласно рекомендации NAMUR NE 43

- В диапазоне измерений 0...20 мА:
Ток наличия ошибки 0 ... 23 мА
- В диапазоне измерения 4...20 мА:
Ток наличия ошибки 2,4 ... 23 мА
- Заводская настройка тока наличия ошибки для обоих диапазонов измерения:
21,5 мА

Нагрузка

Макс. 500 Ом

Поведение при передаче

Линейная

Токовые выходы, активные

Диапазон 0...23 мА

Характеристика сигнала Линейная

Электрические параметры **Выходное напряжение**
Макс. 24 В
Испытательное напряжение
500 В

Спецификация кабелей **Тип кабеля**
Рекомендуется экранированный кабель
Спецификация кабелей
Макс. 2,5 мм² (14 AWG)

Релейные выходы

Электрические параметры **Типы реле**

- 1 одноштырьковый переключающий контакт (сигнальное реле)
- 2 или 4 одноштырьковых переключающих контактах (опция, с модулями расширения)

Коммутационная способность реле

Базовый модуль (Сигнальное реле)

Переключающее напряжение	Нагрузка (макс.)	Количество циклов переключения (мин.)
230 В~, cosΦ = 0,8...1	0,1 А	700 000
	0,5 А	450 000
115 В~, cosΦ = 0,8...1	0,1 А	1 000 000
	0,5 А	650 000
24 В=, L/R = 0...1 мс	0,1 А	500 000
	0,5 А	350 000

Модуль расширения

Переключающее напряжение	Нагрузка (макс.)	Количество циклов переключения (мин.)
230 В~, cosΦ = 0,8...1	0,1 А	700 000
	0,5 А	450 000
	2 А	120 000
115 В~, cosΦ = 0,8...1	0,1 А	1 000 000
	0,5 А	650 000
	2 А	170 000
24 В=, L/R = 0...1 мс	0,1 А	500 000
	0,5 А	350 000
	2 А	150 000

Минимальная нагрузка (стандарт)

- Мин. 100 мА при 5 В=
- Мин. 1 мА при 24 В=
- Мин. 5 мА при 24 В~
- Мин. 1 мА при 230 В~

Данные протокола

Modbus RS485

Протокол	RTU / ASCII
Коды функций	03, 04, 06, 08, 16, 23
Поддержка широковещательной передачи для кодов функций	06, 16, 23
Выходные данные	16 измеренных значений (величина, единица измерения, состояние), 8 цифровых значений (величина, состояние)
Входные данные	4 контрольные точки (величина, единица измерения, состояние), 8 цифровых значений (величина, состояние), диагностическая информация
Поддерживаемые функции	Возможность настройки адреса посредством переключателя или программного обеспечения

Modbus TCP

порт TCP	502
Соединения TCP	3
Протокол	Данные датчиков передаются от датчиков Memosens по протоколам цифровых шин EtherNet/IP и Modbus TCP
Коды функций	03, 04, 06, 08, 16, 23
Поддержка широковещательной передачи для кодов функций	06, 16, 23
Выходные данные	16 измеренных значений (величина, единица измерения, состояние), 8 цифровых значений (величина, состояние)
Входные данные	4 контрольные точки (величина, единица измерения, состояние), 8 цифровых значений (величина, состояние), диагностическая информация
Поддерживаемые функции	Возможность настройки адреса посредством DHCP или программного обеспечения

Веб-сервер

Веб-сервер обеспечивает полный доступ к конфигурации прибора, измеренным значениям, диагностическим сообщениям, журналам и данным обслуживания посредством стандартного маршрутизатора WiFi/WLAN/LAN/GSM или 3G с определяемым пользователем IP-адресом.

порт TCP	80
Поддерживаемые функции	<ul style="list-style-type: none"> ■ Удаленное конфигурирование прибора (1 сеанс) ■ Сохранение/восстановление конфигурации прибора (посредством карты SD) ■ Экспорт журнала (форматы файлов: CSV, FDM) ■ Доступ к веб-серверу через DTM или Internet Explorer ■ Вход в систему ■ Веб-сервер можно деактивировать

EtherNet/IP

Протокол	EtherNet/IP	
Сертификация ODVA	Да	
Профиль прибора	Семейство устройств (тип продукта: 0x2B)	
ID изготовителя	0x049E _n	
ID типа прибора	0x109F	
Полярность	Auto-MIDI-X	
Соединения	CIP	12
	I/O	6
	Явное сообщение	6
	Многоадресная передача	3 принимающих точки
Мин. RPI	100 мс (по умолчанию)	
Макс. RPI	10 000 мс	
Системная интеграция	EtherNet/IP	EDS
	Rockwell	Add-on-Profile Level 3, лицевая панель для Factory Talk SE
Данные ввода/вывода	Вход (Т → О)	Состояние прибора и диагностическое сообщение с наивысшим приоритетом Измеренные значения: <ul style="list-style-type: none"> ■ 16 AI (аналоговый вход) + состояние + единица измерения ■ 8 DI (дискретный вход) + состояние
	Выход → Т)	Управляющие значения: <ul style="list-style-type: none"> ■ 4 AO (аналоговый выход) + состояние + единица измерения ■ 8 DO (дискретный выход) + состояние

Электропитание

Напряжение питания



Анализатор снабжен шнуром питания длиной 4,3 м (14,1 фута).

- 100 ... 120 В пер. тока / 200 ... 240 В пер. тока
- 50 или 60 Гц

УКАЗАНИЕ

Прибор не оснащен выключателем питания

- ▶ Заказчик должен обеспечить наличие защищенного выключателя электропитания вблизи прибора.
- ▶ Размыкателем цепи должен быть выключатель или силовой выключатель, его необходимо обозначить как размыкатель цепи для данного прибора.

Подключение цифровой шины

Напряжение питания: неприменимо

Потребляемая мощность

130 ВА

Кабельные вводы

- 4 x просверленных отверстия для M16, G3/8, NPT3/8", соединения Memosens
- 4 x просверленных отверстия для M20, G1/2, NPT1/2"

Входы шлангов

4 x просверленных отверстия для M32, для входящего и выходящего потока пробы

Спецификация кабелей

Кабельный ввод	Разрешенный диаметр кабеля
M16x1,5 мм	4 ... 8 мм (0,16 ... 0,32")
M12 x 1,5 мм	2 ... 5 мм (0,08 ... 0,20")
M20x1,5 мм	6 ... 12 мм (0,24 ... 0,48")
NPT3/8"	4 ... 8 мм (0,16 ... 0,32")
G3/8	4 ... 8 мм (0,16 ... 0,32")
NPT1/2"	6 ... 12 мм (0,24 ... 0,48")
G1/2	7 ... 12 мм (0,28 ... 0,48")



Кабельные вводы, установленные производителем, затянуты моментом 2 Нм.

Подключение дополнительных модулей

УКАЗАНИЕ

Недопустимые комбинации аппаратных средств (вызывающие конфликты в системе электропитания)

Возможно нарушение точности измерений или общий отказ точки измерения в результате нагрева или перегрузки

- ▶ При планировании расширения функций контроллера убедитесь в том, что получающаяся комбинация аппаратных средств является разрешенной (Configurator на веб-сайте www.endress.com/CA80COD).
- ▶ Помните, что общее количество всех токовых входов и выходов не должно превышать 8!
- ▶ Убедитесь, что не используется больше двух модулей "DIO". Большее количество модулей "DIO" не допускается.
- ▶ При наличии любых вопросов свяжитесь с региональным торговым представительством Endress+Hauser.

Обзор всех доступных модулей

Имя модуля				
AOR	2R	4R	2DS	DIO
<ul style="list-style-type: none"> ■ 2 аналоговых выхода 0/4 ... 20 мА ■ 2 реле ■ Код заказа: 71111053 	<ul style="list-style-type: none"> ■ 2 реле ■ Код заказа: 71125375 	<ul style="list-style-type: none"> ■ 4 реле ■ Код заказа: 71125376 	<ul style="list-style-type: none"> ■ 2 входа для цифровых датчиков ■ 2 системы питания для цифровых датчиков ■ Код заказа: 71135631 	<ul style="list-style-type: none"> ■ 2 цифровых входа ■ 2 цифровых выхода и вспомогательное напряжение ■ Код заказа: 71135638

Имя модуля				
2AO	4AO	2AI	485	ETH
<ul style="list-style-type: none"> 2 аналоговых выхода 0/4 ... 20 мА Код заказа: 71135632 	<ul style="list-style-type: none"> 4 аналоговых выхода 0/4 ... 20 мА Код заказа: 71135633 	<ul style="list-style-type: none"> 2 аналоговых входа 0/4 ... 20 мА Код заказа: 71135639 	<ul style="list-style-type: none"> Ethernet (веб-сервер или Modbus TCP) Код заказа: 71135634 	<ul style="list-style-type: none"> Веб-сервер и Ethernet/IP или Modbus TCP Код заказа: 71272410
<p>0/4 ... 20 мА</p>	<p>0/4 ... 20 мА</p>	<p>0/4 ... 20 мА</p>		



PROFIBUS DP (модуль 485)

Контакты А - А', В - В' и С - С' соединены в разъеме. Это позволяет избежать прерывания связи по протоколу PROFIBUS при отсоединении разъема.

**Подключение датчика
(опция)**
Датчики с протоколом Memosens

Типы датчиков	Кабель датчика	Датчики
Цифровые датчики без дополнительного встроенного источника питания	Со вставным соединением и передачей индуктивного сигнала	<ul style="list-style-type: none"> ▪ Датчики pH ▪ Датчики ОВП ▪ Комбинированные датчики ▪ Кислородные датчики (амперометрические и оптические) ▪ Датчики проводимости с кондуктивным измерением электропроводности ▪ Датчики хлора
	Фиксированный кабель	Датчики проводимости с индуктивным измерением электропроводности
Цифровые датчики с дополнительным встроенным источником питания	Фиксированный кабель	<ul style="list-style-type: none"> ▪ Датчики мутности ▪ Датчики для измерения уровня границы раздела сред ▪ Датчики для измерения спектрального коэффициента поглощения (SAC) ▪ Датчики нитратов ▪ Оптические кислородные датчики ▪ Ионоселективные датчики

Точностные характеристики


Точность измерения ¹⁾	± 10 % в соответствии с тестом гидрофталата калия
Максимальная погрешность измерения входов датчиков	→ Документация подключенного датчика
Измеренная ошибка токовых входов и выходов	Типичные погрешности измерения: < 20 мкА (для значений тока < 4 мА) < 50 мкА (для значений тока 4...20 мА) при 25 °C (77° F) во всех вариантах Дополнительное отклонение измерения в зависимости от температуры: < 1,5 мкА/К
Повторяемость	± 5 % измеренного значения
Повторяемость для входов датчиков	→ Документация подключенного датчика
Интервал измерения	Непрерывный (прибл. 55 мин), регулируемый 30 мин...24 ч
Время расщепления	3 ... 120 мин
Требования к пробам	8 мл/измерение
Требования к реагентам	Указан интервал измерения 1 час, срок длительности 1 набора реагентов составляет 50 дней
Стандартное требование	<ul style="list-style-type: none"> ■ Стандартный раствор для нулевой точки: прибл. 500 мл в месяц при указанном интервале калибровки 48 ч (без модуля разбавления) ■ Стандартный раствор 1: прибл. 90 мл в месяц, указан интервал калибровки 48 ч (без модуля разбавления)
Требование к разбавляющей воде	Прибл. 20 мл на каждое измерение
Интервал калибровки	1 час ... 90 дней, в зависимости от области применения и условий окружающей среды
Периодичность техобслуживания	Один раз в неделю, в зависимости от области применения
Трудозатраты на техобслуживание	<ul style="list-style-type: none"> ■ Ежедневно: внешний осмотр ■ Ежемесячно: 1 час

1) Измеренный посредством CA80COD-AAC1xxxxx в соответствии с HJС-ZY32-2009. Точность измерения включает в себя все погрешности анализатора. Они не включают в себя погрешности стандартных растворов, используемых в качестве эталона.

Окружающая среда

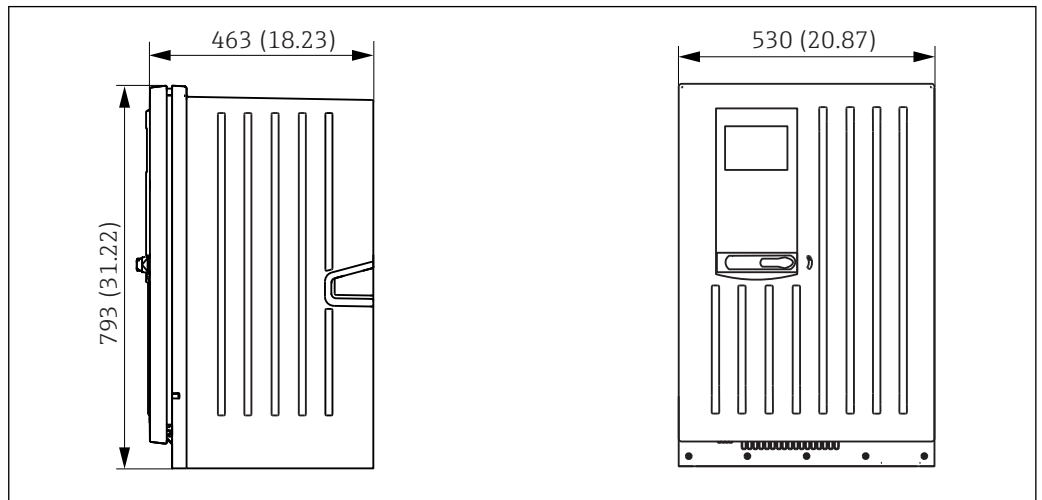
Диапазон температур окружающей среды	от +5 до +40 °C (от 41 до 104 °F)
Температура хранения	-20 ... +60 °C (-4 ... 140 °F)
Влажность	10–95 % без образования конденсата
Степень защиты	IP55 (корпус, опора анализатора)
Электромагнитная совместимость	Помехи и устойчивость к помехам согласно EN 61326-1: 2013, класс А, промышленные нормативы
Электрическая безопасность	В соответствии с EN/IEC 61010-1:2010, класс оборудования I Низкое напряжение: категория защиты от повышенного напряжения II Для установки на высоте до 2000 м (6500 футов) над уровнем моря
Степень загрязнения	Изделие рассчитано на 2-ю степень загрязнения.

Процесс

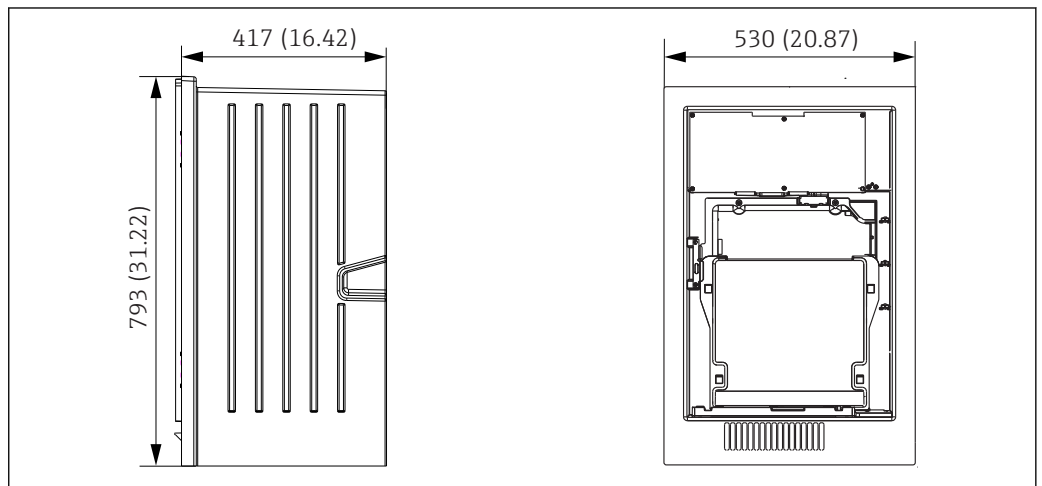
Температура проб	4 ... 40 °C (39 ... 104 °F)
Консистенция проб	Небольшое содержание твердых частиц, водянистая, гомогенизированная
Подача пробы	<p>Анализатор (без Y-образного фильтра (опция)): Без давления</p> <p>Y-образный фильтр (опция):</p> <ul style="list-style-type: none"> ▪ Допустимый диапазон давления: макс. 4 бар (58,01 psi) ▪ Расход: расход должен быть достаточным для полного Y-образного фильтра <p> Чем выше расход, тем с большим эффектом работает самоочистка впускного трубопровода.</p>
Подключение к процессу	Клеевое соединение, внутренний диаметр 40 мм, прямое

Механическая конструкция

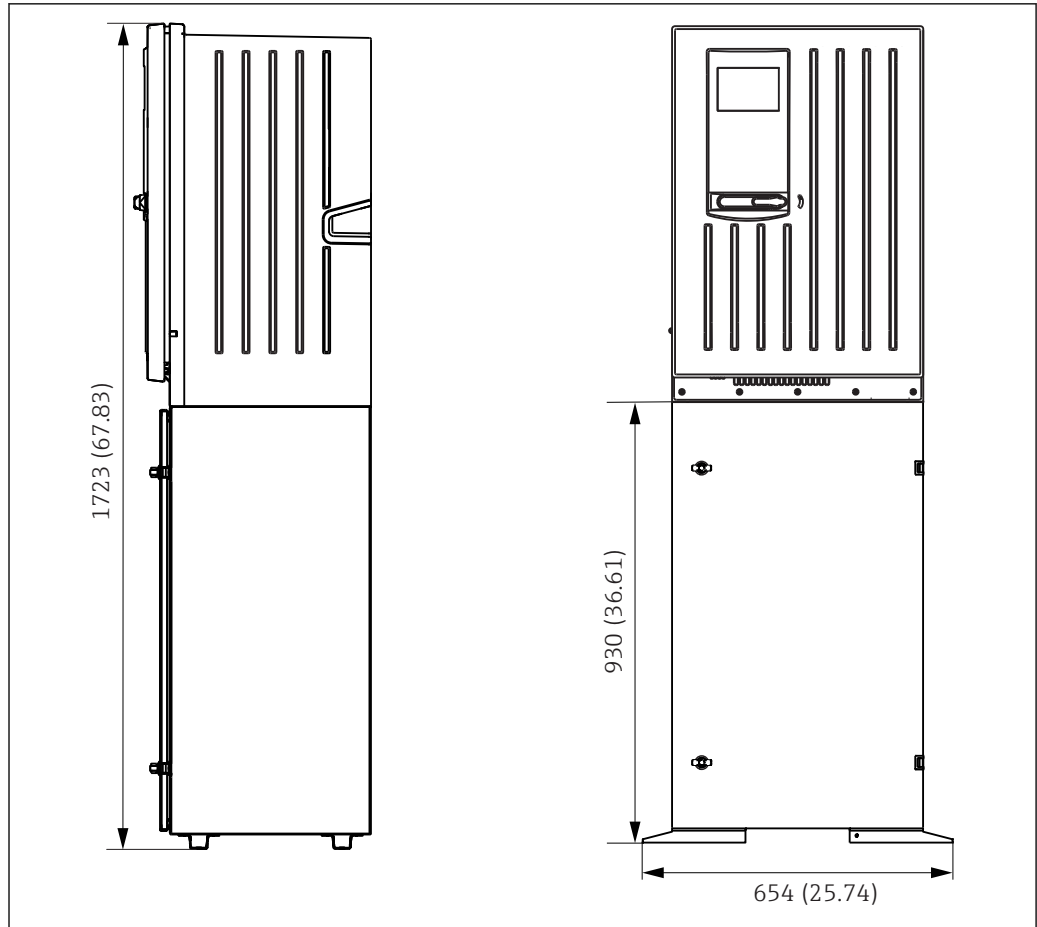
Размеры



7 Liquiline System Закрытый вариант исполнения CA80, размеры даны в мм (дюймах)

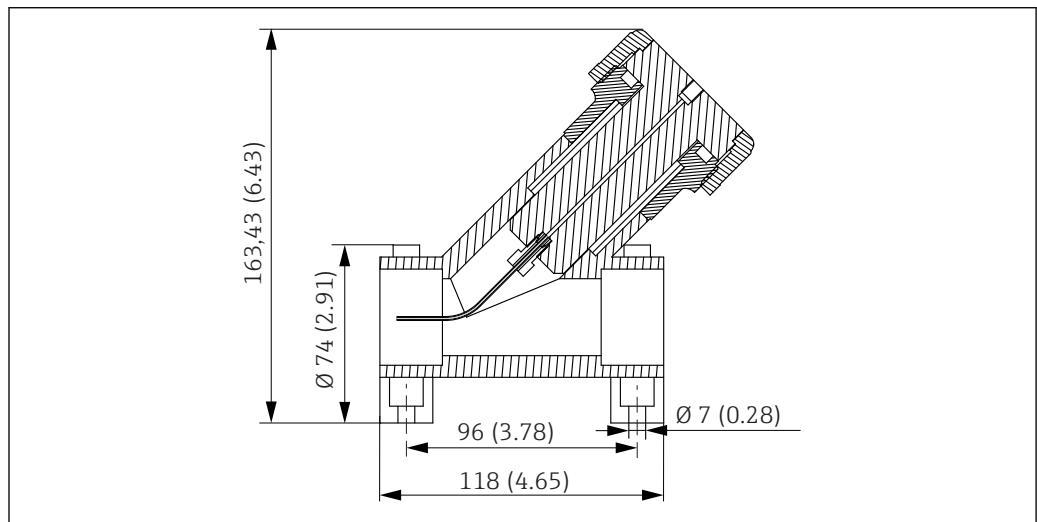


8 Liquiline System Открытый вариант исполнения CA80, размеры даны в мм (дюймах)



A0028821

9 *Liquiline System Вариант исполнения CA80 с опорой, размеры даны в мм (дюймах)*



A0030527

10 *Y-образный фильтр (опция), размеры в мм (дюйм)*

Вес

Прибл. 40 кг (88 фунта)

Материалы

Компоненты, не контактирующие со средой	
Исполнение в шкафу, наружное покрытие	Пластик акрилонитрил+поликарбонат
Открытая установка, наружное покрытие	
Исполнение в шкафу, внутреннее покрытие	Полипропилен
Открытая установка, внутреннее покрытие	
Окошко	Безосколочное стекло с покрытием
Резервуар для реагента	Полипропилен
Изоляция	Пластик EPP (экструдированный полипропилен)
Опора, опора анализатора	Листовая сталь с порошковым покрытием

Детали, контактирующие со средой	
Дозатор	Полипропилен и эластомер TPE
Система дозирования <ul style="list-style-type: none"> ■ Блок клапанов ■ Уплотнения клапанов ■ Оптическая трубка 	<ul style="list-style-type: none"> ■ Пластик ETFE ■ Пластик FFKM ■ Боросиликатное стекло
Шланги	<ul style="list-style-type: none"> ■ PTFE ■ Шланг для отбора проб, шланг от насоса к емкости для разбавления: PharMed
Реактор <ul style="list-style-type: none"> ■ Клапаны реактора ■ Оптическая трубка ■ Уплотнение 	<ul style="list-style-type: none"> ■ Пластик PVDF ■ Боросиликатное стекло ■ Пластик FFKM
Емкость для разбавления (опция)	PE

Управление

Принцип управления

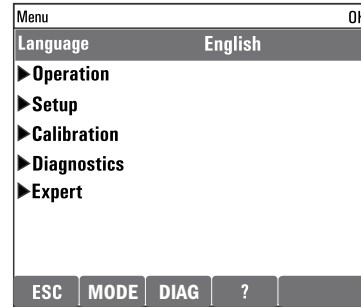
Новый, простой и структурированный принцип эксплуатации:

- Интуитивное управление посредством навигационных и программных кнопок
- Быстрое конфигурирование опций измерения в соответствии с областью применения
- Простая настройка и диагностика с помощью текстового дисплея
- Все доступные языки интерфейса поставляются с каждым прибором



11 Простое управление

A0028642-RU



12 Текстовое меню

A0023002-RU

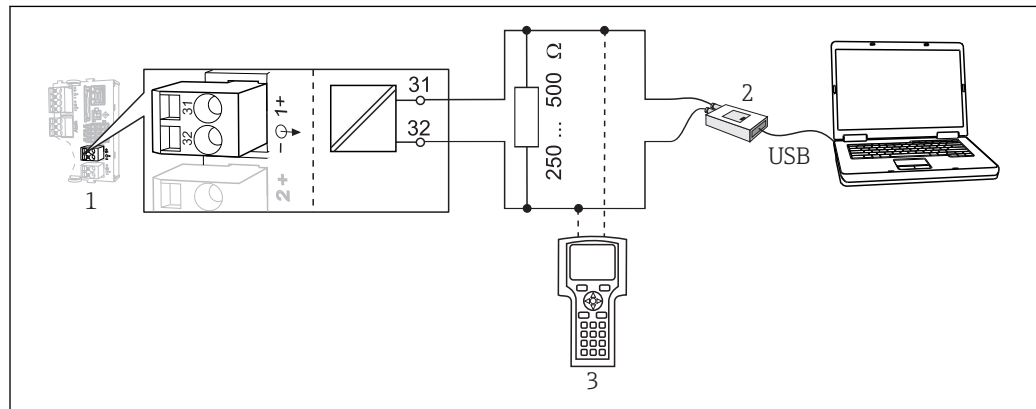
Дисплей

Графический дисплей:

- Разрешение: 240 x 160 пикселей
- Подсветка с функцией выключения
- Красный фон дисплея как предупреждение об ошибках
- Технология прозрачно-отражающего дисплея обеспечивает максимальную контрастность даже в условиях повышенной яркости
- Определяемые пользователем меню параметров измерения позволяют постоянно отслеживать значения, важные для области применения.

Дистанционное управление

Через HART (например, использование модема HART и FieldCare)



A0028995

13 HART с использованием модема

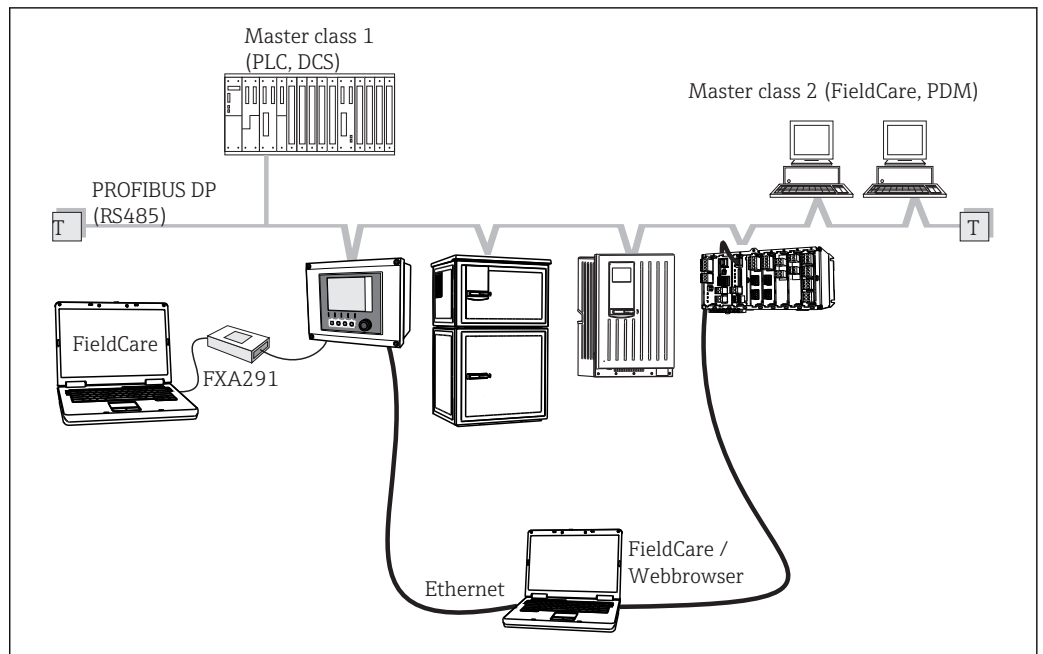
1 Модуль прибораЕ: токовый выход 1 с HART

2 Модем HART для подключения к ПК, например, Comtibox FXA191 (RS232) или FXA195¹⁾ (USB)

3 Пульт HART

¹⁾ Выключенное положение выключателя (заменяет резистор)

Через PROFIBUS DP

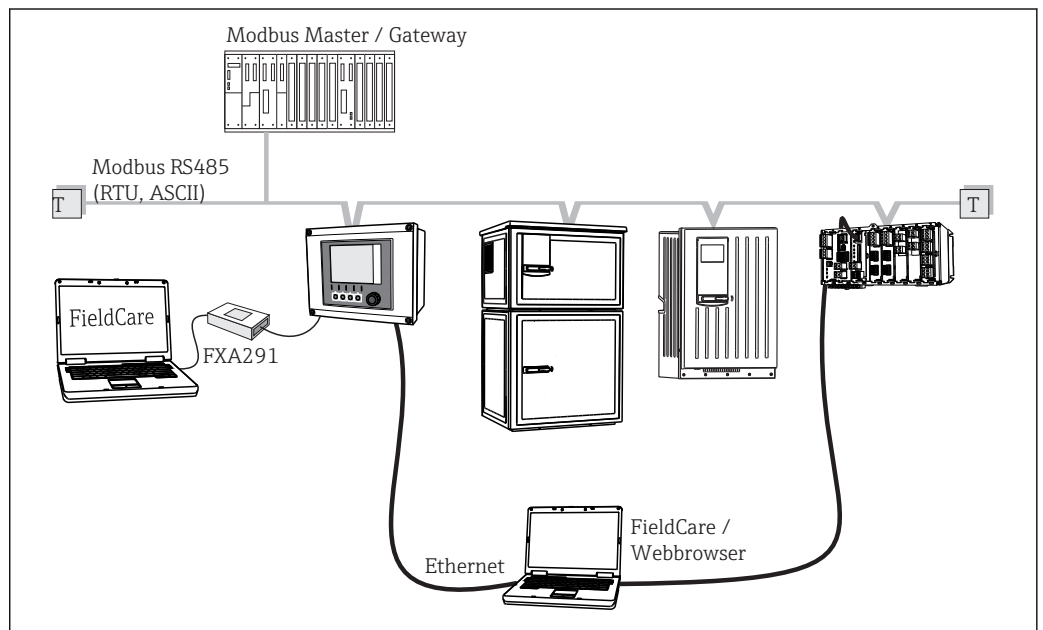


A0028991

14 PROFIBUS DP

T Нагрузочный резистор

Через Modbus RS485

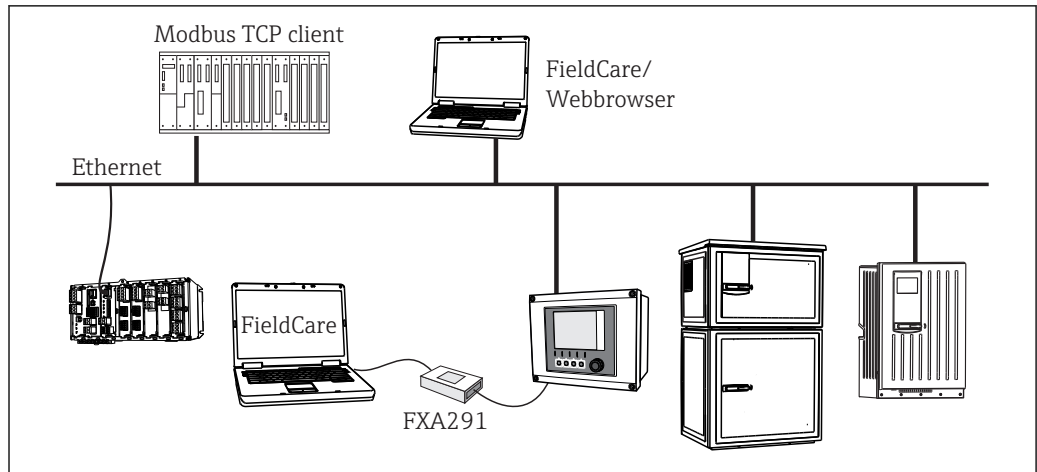


A0028993

15 Modbus RS485

T Нагрузочный резистор

Через Ethernet/веб-сервер/Modbus TCP/EtherNet/IP



A0028994

16 Modbus TCP u/wu EtherNet/IP

Языковые пакеты

Предварительно заданным языком управления является язык, выбранный при заполнении комплектации изделия. Выбор других языков осуществляется при помощи меню.

- Английский (США)
- Немецкий
- Китайский (упрощенный, КНР)
- Чешский
- Голландский
- Французский
- Итальянский
- Японский
- Польский
- Португальский
- Русский
- Испанский
- Турецкий
- Венгерский
- Хорватский
- Вьетнамский

Доступность дополнительных языков можно проверить в разделе комплектации изделия по адресу www.endress.com/ca80cod.

Сертификаты и нормативы

Знак СЕ

Изделие удовлетворяет требованиям общеевропейских стандартов. Таким образом, он соответствует положениям директив ЕС. Маркировка **СЕ** подтверждает успешное испытание изделия изготовителем.

Допускается установка по вертикали

Изделие сертифицировано согласно нормам ТР ТС 004/2011 и ТР ТС 020/2011, действующим в Европейской экономической зоне (ЕЕА). Изделие получило знак соответствия ЕАС.

Информация для заказа


Страница продукта

www.endress.com/ca80cod

Product Configurator

На странице изделия имеется кнопка "Configuration" справа от изображения изделия.

1. Нажмите эту кнопку.
 - ↳ В отдельном окне откроется модуль конфигурации.
2. Выберите опции для конфигурации прибора в соответствии с имеющимися требованиями.
 - ↳ После этого будет создан действительный полный код заказа прибора.
3. Выполните экспорт кода заказа в файл PDF или файл Excel. Для этого нажмите соответствующую кнопку справа над окном выбора.


 Для многих изделий также можно загрузить чертеж выбранного варианта исполнения в формате CAD или 2D. Для этого щелкните закладку "CAD" и выберите требуемый тип файла в раскрывающихся списках.

Комплект поставки

В комплект поставки входят:

- 1 анализатор в заказанном исполнении, с дополнительным оборудованием, заказанным как опция
- 1 печатная копия краткого руководства по эксплуатации на заказанном языке
- 1 руководство по обслуживанию
- Дополнительное оборудование

Аксессуары

 Далее перечислены наиболее важные аксессуары, доступные на момент выпуска настоящей документации. По вопросам поставки аксессуаров, не вошедших в этот список, обращайтесь в отдел сервиса или региональное торговое представительство.

Расходные материалы для CA80COD

Комплект реагентов CY80COD

УКАЗАНИЕ

Реагенты могут представлять опасность для окружающей среды

- ▶ Обратите особое внимание на информацию об утилизации реагентов, приведенную в паспортах безопасности.

Готовый к использованию реагент, 2 x 1 л (33,81 жид. унции), 1 x 2,5 л (84,53 жид. унции)
Код заказа CY80COD-CC+SD


Стандартный раствор CY80COD

Стандартный раствор с различными концентрациями кислорода (O₂).

- 1000 мл с концентрацией 0 мг/л O₂; номер заказа CY80COD-CC+T6
- 500 мл с концентрацией 1500 мг/л O₂; номер заказа CY80COD-CC+T8

Комплект для техобслуживания CAV880

Заказ в соответствии с комплектацией изделия

 Комплект для техобслуживания CAV880 для CA80 на 1 год

Стандартный

- Дозаторы, 2 x 10 мл
- Шланг клапана (PharMed)
- Выходной шланг
- Силиконовая смазка средней вязкости, туба 2 г
- Плоские фильтры
- Шланги насоса (с шланговыми уплотнителями)
- Комплект уплотнительных колец, реактор
- Крышка насоса в сборке со шлангом

Опция

- Внутренние шланги процесса
- Шланговые уплотнители для внутренних шлангов процесса
- Шланговый уплотнитель для ввода системы дозирования
- Комплект уплотнительных колец, система дозирования
- Дозирующая трубка
- Кювета фотометра реактора с нагревательным проводом, уплотнительные кольца, T-sensor

Комплекты для модернизации CAZ880

Комплект для модернизации с модулем разбавления для высокого диапазона измерений

- Код активации
- Код заказа CAZ880-CCCA

Комплект для модернизации с системой охлаждения

- Модуль охлаждения, встроенный в опору корпуса
- Лоток для бутылей с углублением и изоляцией
- Код активации
- Код заказа CAZ880-CCN1

Комплект для модернизации для низкого диапазона измерения

- Код активации
- Код заказа CAZ880-CCCB

Датчики**Стекланные pH-электроды****Orbisint CPS11D**

- Датчик pH для технологического процесса
- Опция: исполнение SIL для подключения к преобразователю с функцией SIL
- Грязеотталкивающая диафрагма из PTFE
- Product Configurator на странице изделия: www.endress.com/cps11d



Техническое описание TI00028C

Memosens CPS31D

- Датчик pH с эталонной системой с гелевым наполнителем, с керамической диафрагмой
- Product Configurator на странице изделия: www.endress.com/cps31d



Техническое описание TI00030C

Ceramax CPS341D

- Датчик pH с чувствительной к pH эмалью
- Соответствует самым высоким требованиям в отношении точности измерения, давления, температуры, стерильности и прочности
- Product Configurator на странице изделия: www.endress.com/cps341d



Техническое описание TI00468C

Ceragel CPS71D

- Датчик pH с эталонной системой, с ионной ловушкой
- Product Configurator на странице изделия: www.endress.com/cps71d



Техническое описание TI00245C

Orbipore CPS91D

- Датчик pH с открытой апертурной диафрагмой для продуктов с высокой загрязненностью
- Product Configurator на странице изделия: www.endress.com/cps91d



Техническое описание TI00375C

Orbipac CPF81D

- Компактный датчик pH для установки или эксплуатации в погруженном состоянии
- В области водоснабжения и водоотведения
- Product Configurator на странице изделия: www.endress.com/cpf81d



Техническое описание TI00191C

ОВП-электроды**Orbisint CPS12D**

- Датчик ОВП для технологического процесса
- Product Configurator на странице изделия: www.endress.com/cps12d



Техническое описание TI00367C

Ceraliquid CPS42D

- ОВП-электрод с керамической диафрагмой и жидким электролитом KCl
- Product Configurator на странице изделия: www.endress.com/cps42d



Техническое описание TI00373C

Ceragel CPS72D

- ОВП-электрод с эталонной системой, с ионной ловушкой
- Product Configurator на странице изделия: www.endress.com/cps72d



Техническое описание TI00374C

Orbipac CPF82D

- Компактный датчик ОВП для установки или эксплуатации в погруженном состоянии в области водоснабжения и водоотведения
- Product Configurator на странице изделия: www.endress.com/cpf82d



Техническое описание TI00191C

Orbipore CPS92D

- ОВП-электрод с открытой апертурной диафрагмой для продуктов с высокой загрязненностью
- Product Configurator на странице изделия: www.endress.com/cps92d



Техническое описание TI00435C

Индуктивные датчики проводимости**Indumax CLS50D**

- Индуктивный датчик проводимости с высокой износостойкостью
- Для применения в безопасных и взрывоопасных зонах
- С поддержкой технологии Memosens
- Product Configurator на странице изделия: www.endress.com/cls50d



Техническое описание TI00182C

Кондуктивные датчики проводимости**Condumax CLS21D**

- Датчик с двумя электродами, в исполнениях с разъемом
- Product Configurator на странице изделия: www.endress.com/CLS21d



Техническое описание TI00085C

Датчики кислорода**Охумах COS51D**

- Амперометрический датчик растворенного кислорода
- С технологией Memosens
- Product Configurator на странице изделия: www.endress.com/cos51d



Техническое описание TI00413C

Охумах COS61D


- Оптический датчик растворенного кислорода для измерений в питьевой и промышленной воде
- Принцип измерения: гашение
- С технологией Memosens
- Product Configurator на странице изделия: www.endress.com/cos61d



Техническое описание TI00387C

Memosens COS81D


- Оптический датчик растворенного кислорода, с возможностью стерилизации
- С технологией Memosens
- Product Configurator на странице изделия: www.endress.com/cos81d

 Техническое описание TI01201C

Датчики хлора

CCS142D


- Амперметрический датчик свободного хлора с мембранным покрытием
- Диапазон измерения: 0,01...20 мг/л
- С технологией Memosens
- Product Configurator на странице изделия: www.endress.com/ccs142d

 Техническое описание TI00419C

Ионоселективные датчики

ISEmax CAS40D


- Ионоселективные датчики
- Product Configurator на странице изделия: www.endress.com/cas40d

 Техническое описание TI00491C

Датчики мутности


Turbimax CUS51D

- Для нефелометрического измерения мутности и содержания твердых веществ в сточных водах
- Метод 4 пучков рассеянного света
- С технологией Memosens
- Product Configurator на странице изделия: www.endress.com/cus51d

 Техническое описание TI00461C

Turbimax CUS52D


- Гигиенический датчик Memosens для измерения мутности в питьевой воде, технической воде и системах обеспечения
- С поддержкой технологии Memosens
- Product Configurator на странице изделия: www.endress.com/cus52d

 Техническое описание TI01136C

Датчики для измерения спектрального коэффициента поглощения и содержания нитратов

Viomax CAS51D

- Измерение спектрального коэффициента поглощения и концентрации нитратов в питьевой воде и сточных водах
- С технологией Memosens
- Product Configurator на странице изделия: www.endress.com/cas51d

 Техническое описание TI00459C


Измерение межфазного уровня

Turbimax CUS71D

- Погружной датчик для измерения межфазного уровня
- Ультразвуковой датчик для определения межфазного уровня
- Product Configurator на странице изделия: www.endress.com/cus71d

 Техническое описание TI00490C

Дополнительные функции

	Связь; программное обеспечение
51516983	Commubox FXA291 (аппаратное обеспечение)
71127100	SD-карта с программным обеспечением Liquiline, 1 ГБ, промышленная флэш-память  При заказе кода активации необходимо указывать серийный номер прибора.
71135636	Код активации для Modbus RS485
71135637	Код активации для Modbus TCP
71219871	Код активации для EtherNet/IP
71279813	Код активации для Modbus TCP для модуля ETH
71279830	Код активации для EtherNet/IP для модуля ETH
71211288	Код активации для функции управления прямой связью
71249548	Комплект CA80: код активации для первого цифрового входа датчика
71249555	Комплект CA80: код активации для второго цифрового входа датчика

	Комплекты для модернизации
71136999	Комплект CSF48/CA80: для модернизации, служебный интерфейс (фланцевый соединитель CDI, контргайка)
71218507	Комплект CA80: интерфейсный модуль CM44
71111053	Комплект CM442/CM444/CM448/CSF48/CA80: модуль расширения AOR; 2 реле, 2 аналоговых выхода 0/4 ... 20 мА
71125375	Комплект CM442/CM444/CM448/CSF48/CA80: модуль расширения 2R; 2 реле
71125376	Комплект CM442/CM444/CM448/CSF48/CA80: модуль расширения 4R; 4 реле
71135632	Комплект CM442/CM444/CM448/CSF48/CA80: модуль расширения 2AO; 2 аналоговых выхода 0/4 ... 20 мА
71135633	Комплект CM442/CM444/CM448/CSF48/CA80: модуль расширения 4AO; 4 аналоговых выхода 0/4 ... 20 мА
71135631	Комплект CM444/CM448/CSF48/CA80: модуль расширения 2DS; 2 цифровых датчика, Memosens
71135634	Комплект CM442/CM444/CM448/CSF48/CA80: модуль расширения 485; конфигурация Ethernet возможность добавления поддержки PROFIBUS DP, Modbus RS485 или Modbus TCP или EtherNet/IP. Для этого требуется дополнительный код активации, который можно заказать отдельно (см. Комплект CM444/CM448/CSF48/CA80: модуль расширения DIO; 2 цифровых входа; 2 цифровых выхода; внешний источник питания для цифрового выхода передачи данных; программное обеспечение).
71135638	Комплект CM444/CM448/CSF48/CA80: модуль расширения DIO; 2 цифровых входа; 2 цифровых выхода; внешний источник питания для цифрового выхода
71135639	Комплект CM442/CM444/CM448/CSF48/CA80: модуль расширения 2AI; 2 аналоговых входа 0/4 ... 20 мА
71140889	Комплект для модернизации CM442/CM444/CM448/CSF48/CA80; модуль расширения 485; Modbus RS485 (+ веб-сервер)
71140890	Комплект для модернизации CM442/CM444/CM448/CSF48/CA80; модуль расширения 485; Modbus TCP (+ веб-сервер)
71219868	Комплект для модернизации CM442/CM444/CM448/CSF48/CA80; модуль расширения 485; EtherNet/IP (+ веб-сервер)
71279809	Комплект для модернизации CM442/CM444/CM448/CSF48/CA80; модуль расширения ETH + Modbus TCP
71279812	Комплект для модернизации CM442/CM444/CM448/CSF48/CA80; модуль расширения ETH + EtherNet/IP
71141366	Комплект CM442/CM444/CM448/CSF48/CA80: дополнительная соединительная плата

Измерительный кабель

Кабель передачи данных Memosens CYK10

- Для цифровых датчиков с технологией Memosens
- Product Configurator на странице изделия: www.endress.com/cyk10



Техническое описание TI00118C

Кабель передачи данных Memosens CYK11

- Удлинитель для подключения цифровых датчиков с технологией Memosens
- Product Configurator на странице изделия: www.endress.com/cyk11



Техническое описание TI00118C

Измерительный кабель CYK81

- Кабель без разъемов для удлинения кабелей датчиков (например, Memosens, CUS31/CUS41)
- 2 x 2 жилы, витые с экраном и покрытием ПВХ (2 x 2 x 0,5 мм² + экран)
- Продажа в метрах, номер заказа.: 51502543

Программное обеспечение

Memobase Plus CYZ71D

- Программное обеспечение для ПК – выполнение лабораторной калибровки
- Визуализация и документирование управления датчиками
- Сохранение данных калибровки датчиков в базе данных
- Заказ в соответствии с комплектацией изделия, www.endress.com/cyz71d



Техническое описание TI00502C

Программное обеспечение Field Data Manager MS20

- Программное обеспечение для ПК – централизованное управление данными
- Визуализация серии измерений и событий в журнале регистрации
- Надежное хранение в базе данных SQL
- Код заказа: 71129799

Другие принадлежности

Карта SD

- Промышленная флэш-память, 1 Гб
- Вес: 2 г
- Код заказа: 71110815

Кабельный соединитель с застежкой-липучкой

- 4 шт., для кабеля датчика
- Код заказа: 71092051

www.addresses.endress.com
