

ADLER

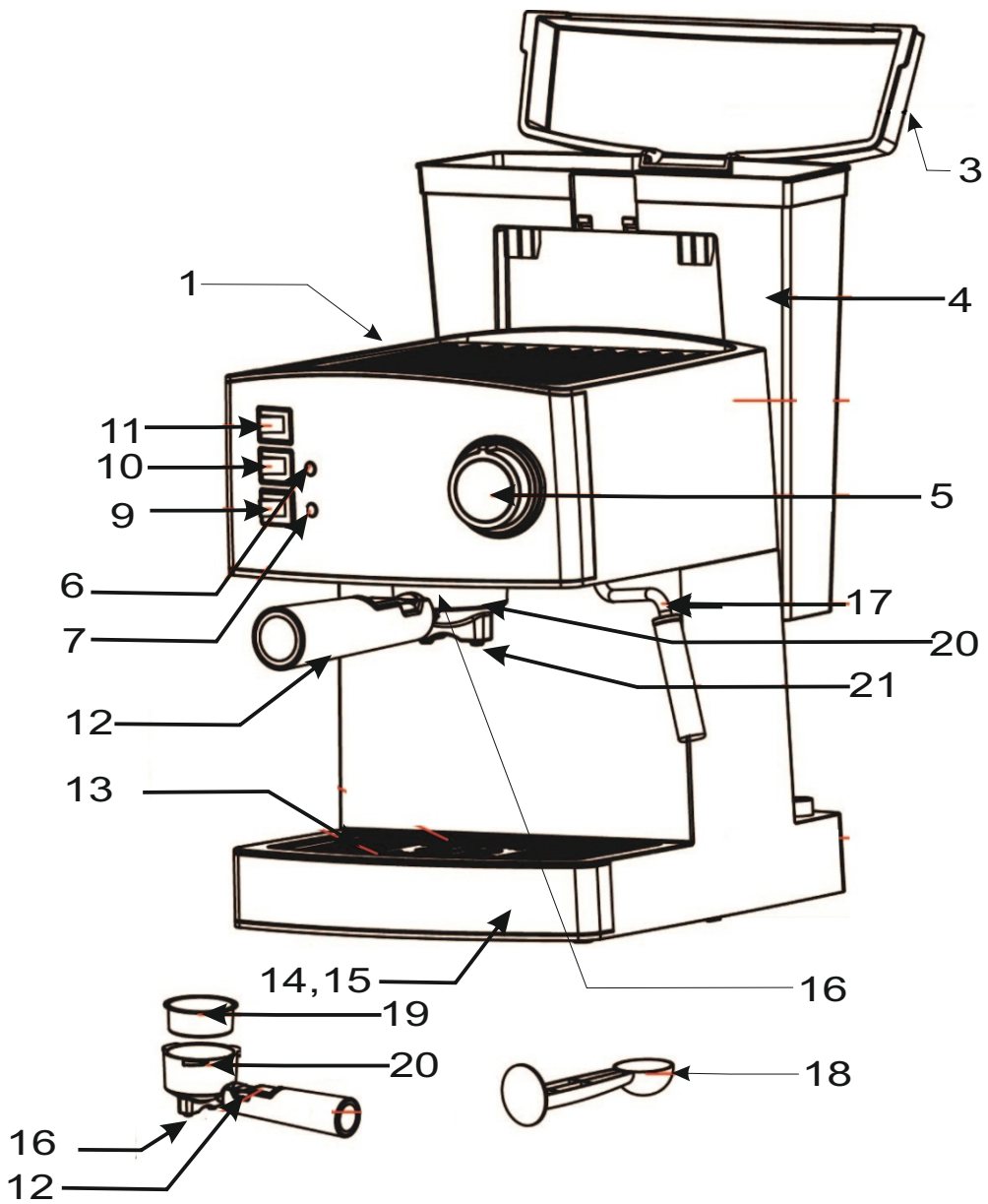
EUROPE



AD 4404

(GB) user manual
(F) mode d'emploi
(P) manual de serviço
(LV) lietošanas instrukcija
(CZ) návod k obsluze
(GR) οδηγίες χρήσεως
(H) felhasználói kézikönyv
(MK) Упатство за корисникот

(D) bedienungsanweisung
(E) manual de uso
(LT) naudojimo instrukcija
(EST) kasutusjuhend
(RO) Instrucțiunea de deservire
(BIH/HR) upute za rad
(FIN) käyttöopas
(PL) instrukcja obsługi



SAFETY CONDITIONS
IMPORTANT INSTRUCTIONS ON SAFETY OF USE
PLEASE READ CAREFULLY AND KEEP FOR FUTURE REFERENCE

The warranty conditions are different, if the device is used for commercial purpose.

1. Before using the product please read carefully and always comply with the following instructions. The manufacturer is not responsible for any damages due to any misuse.
2. The product is only to be used indoors. Do not use the product for any purpose that is not compatible with its application.
3. The applicable voltage is 230V, ~50Hz. For safety reasons it is not appropriate to connect multiple devices to one power outlet.
4. Please be cautious when using around children. Do not let the children to play with the product. Do not let children or people who do not know the device to use it without supervision.
5. **WARNING:** This device may be used by children over 8 years of age and persons with reduced physical, sensory or mental capabilities, or persons without experience or knowledge of the device, only under the supervision of a person responsible for their safety, or if they were instructed on the safe use of the device and are aware of the dangers associated with its operation. Children should not play with the device. Cleaning and maintenance of the device should not be carried out by children, unless they are over 8 years of age and these activities are carried out under supervision.
6. After you are finished using the product always remember to gently remove the plug from the power outlet holding the outlet with your hand. Never pull the power cable!!!
7. Never leave the product connected to the power source without supervision. Even when use is interrupted for a short time, turn it off from the network, unplug the power.
8. Never put the power cable, the plug or the whole device into the water. Never expose the product to the atmospheric conditions such as direct sun light or rain, etc.. Never use the product in humid conditions.
9. Periodically check the power cable condition. If the power cable is damaged the product should be turned to a professional service location to be replaced in order to avoid hazardous situations.
10. Never use the product with a damaged power cable or if it was dropped or damaged in any other way or if it does not work properly. Do not try to repair the defected product yourself because it can lead to electric shock. Always turn the damaged device to a professional service location in order to repair it. All the repairs can be done only by authorized service professionals. The repair that was done incorrectly can cause hazardous situations for the user.
11. Never put the product on or close to the hot or warm surfaces or the kitchen appliances like the electric oven or gas burner.
12. Never use the product close to combustibles.
13. Do not let cord hang over edge of counter.
14. This equipment is intended for domestic and similar use, such as: staff kitchens in stores, offices and other work environments, utility rooms, by customers in hotels, motels and other residential environments of this type, in bedrooms and dining rooms.

15. The device has to be turned off after every use.
16. In order to provide additional protection, it is recommended to install residue current device (RCD) in the power circuit, with residual current rating not more than 30 mA. Contact professional electrician in this matter.
17. Never use the appliance without water! It can cause damage.
18. Never direct a steam or hot water jet toward the body.
19. Never use carbonated water!
20. Never leave the appliance at a temperature below 0 °C as it can cause damage.
21. Before filling the water tank with water, always disconnect the appliance from the mains.
22. Before cleaning, always disconnect the espresso machine from the power supply and wait until all hot parts have cooled. The appliance should be cleaned with a mild detergent (without abrasives). Never use a solvent for cleaning, as this can damage the paint.
23. To decalcify the appliance, use espresso machine liquid decalcifier.
24. Never touch the filter holder or the milk frothing nozzle while the appliance is in operation, as this may cause burns.

DESCRIPTION

1 - Cup Warmer	3 - Water Tank Lid	4 - Water Tank
5 - Steam Knob	6 - ON/ OFF Indicating Lamp	7 - Ready Lamp
9 - ON/ OFF Switch	10 - Coffee/ Hot Water Button	11 - Steam Button
12 - Filter Holder Handle	13 - Drip Water Tray	14, 15 - Base
16 - Water Outlet	17 - Milk Frothing Nozzle	18 - Coffee Measuring Spoon
19 - Ground Coffee Filter	20 - Filter Holder	21 - Coffee Outlet

BEFORE FIRST USE

After unpacking the appliance, make sure that all the buttons are off and the Steam Knob (5) is switched to the right. Before use, wipe the appliance (please see "Cleaning and Maintenance"). Remove the Water Tank (4) and fill it up to MAX. It is recommended to use filtered water. This prevents lime build-up and improves the taste of the prepared coffee. Do not use carbonated water. After filling the Tank (4) with water, put it in its place. Remove the Steam Nozzle (17). Then install the Filter Holder (20) by placing it below the Water Outlet (16) and turning it to the right. Place a cup under the installed Filter. Connect the power cord and press the ON/OFF Switch (9). The ON/ OFF Indicating Lamp (6) will light up. Press the Coffee/ Hot Water Button (10) immediately and wait until water starts to flow out of the filter. This means that the hydraulic system of the appliance has been filled with water.

NOTE: If have not used your machine for a few days, it is recommended that you pass at least one cup of water through the hydraulic system.

HEATING THE ESPRESSO MACHINE

It is important to heat the appliance so that the brewed coffee would have the right temperature. Make sure that the Steam Knob (5) is closed and there is water in the tank (4). Place the jug under the Steam Nozzle (17). Insert the Filter (19) into the Filter Holder handle (20) and place it under the Water Outlet (16). If you want the cups to be heated, place them on the Cup Warmer (1). Turn on the machine (9). Wait until the Ready Lamp (7) has lit up. Place the cups on the Tray (13) and press the Coffee/ Hot Water Button (10). Wait until two cups of water flow out. Turn the Steam Knob (5) to the left and wait until a small amount of water flows into the cup. Close the Steam Knob (5) and switch all buttons off.

PREPARING ESPRESSO

The machine is used for preparing espresso. All other beverages (e.g. café latte, latte macchiato are cappuccino) are espresso-based. Measure the appropriate amount of coffee and place it in the filter (19). To prepare espresso, use one coffee measuring spoon (18). Make sure that the coffee has been ground properly. Then place the Filter with the coffee inside in the Filter Holder (20). Place the Filter Holder in the machine, turning it approximately 45 degrees to the right. Fill the Water Tank (4) with cold water. Connect the appliance to a mains socket. **NOTE:** Remember that the device requires grounding. Press the ON/ OFF Switch (9) and wait until the ready lamp (7) has lit up. Press the Coffee Button (10). The brewed coffee will start to flow down through the Coffee Outlet (21). To stop brewing, press the Coffee Button again (10). To remove the Filter Holder (20), turn it to the left. To facilitate Filter Holder removal, turn the Knob (5) counter-clockwise to release the pressure.

NOTE: Never remove the Filter Holder (20) during brewing, that is, when the Coffee Button is on (10). After use, press the ON/ OFF Switch (9) and disconnect the appliance from the power supply.

PREPARING CAPPUCCINO

To prepare cappuccino, you need already brewed espresso and frothed milk warmed up using steam in a separate jug (preferably made of metal or stainless steel).

Prepare espresso (please see "Preparation"). Pour cold milk into a cooled metal jar. Make sure that the Tank (4) is filled with water. Press the Steam Button (11). Wait until the Ready Lamp (7) glows indicating that the boiler has reached correct temperature. Place a container of your choice under the Nozzle (17) and turn the Knob (5) to the left. Never use the Knob (5) while the Lamp (7) is off. At the beginning, some water will come out of the Nozzle and then a strong jet of steam will start to flow out. Turn the Knob (5) clockwise and place the

metal jug filled with milk under the Nozzle (17). Place the Nozzle in the milk and turn the Knob (5) counterclockwise. Coming out of the Nozzle, the steam will start to froth and warm the milk in the jug. While milk is being frothed, rotate the jug around the Nozzle. To avoid hot milk splashing, never remove the Nozzle from the milk unless the Knob (5) is turned to the right. In order to avoid heating the jug with milk, make sure that the Nozzle does not directly touch its bottom or sides. The milk should be frothed on the surface and right under it. If steam does not come out, the Nozzle may be clogged. When the milk is sufficiently frothed and warmed up, press the Steam Button (11) to complete the operation. Set the jug with the frothed milk aside for a moment. Then pour the milk into your cup of espresso. After use, press the ON/ OFF Switch (9) and disconnect the appliance from the power supply. If the interval between twice operations is more than 15 minutes, the appliance will shut off automatically.

CLEANING AND MAINTENANCE

NOTE: Before cleaning, disconnect the machine from the mains and wait until it has cooled down completely.

Detach the Filter Holder and remove used coffee from the Filter. If the Filter holes are clogged with coffee, use a brush to clean it. If the holes in the Filter Holder are clogged, clean it with a brush. Always empty the Water Tank after use. From time to time, clean the Water Tank with a damp sponge or cloth. The cups, Water Tank, Drip tray, Tray Base, Filter and Filter Holder may be washed in water with some mild detergent without abrasive substances or solvents. External parts should be cleaned with a soft cloth or sponge. Highly abrasive cleaners or brushes may cause surface scratches.

DECALCIFICATION

If coffee brewing takes a longer time or the Nozzle does not produce steam, the appliance should be decalcified. If hard water is used, the espresso machine should be decalcified after it has been used approximately 40 times. If soft water is used, however, the machine can be decalcified after it has been used approximately 80 times. Espresso machine liquid decalcifier may be used for decalcifying the appliance. Before decalcifying, make sure that the machine is disconnected from the power supply.

- 1) Pour approximately 250 ml of lukewarm water and then add 250 ml of espresso machine liquid decalcifier.
- 2) Place the Filter Holder on the machine. Then place a cup half-filled with cold water under the Nozzle and an empty cup under the Filter Holder.
- 3) Connect the appliance to the power supply.
- 4) Press the ON/ OFF Switch (9).
- 5) Then press the Coffee Button (10).
- 6) When the decalcifier starts to flow down into an empty cup, insert the tip of the Nozzle into a cup filled with cold water and press the Steam Button (11).
- 7) Wait for a few seconds and switch off the appliance.

After decalcifying, the espresso machine must be rinsed three times with clean water. To do this, repeat steps 1 to 7 filling the water tank (4) with clean water.

TECHNICAL DATA:

Capacity max: 1,6l
Voltage: 220-240V ~50Hz
Power: 850W

Device is made in class I of insulation and has to be connected only to power outlet with ground circuit. Device is compliant with EU directives:

- Low voltage directive (LVD)
- Electromagnetic compatibility (EMC)

Device marked CE mark on rating label



To protect your environment: please separate carton boxes and plastic bags and dispose them in corresponding waste bins. Used appliance should be delivered to the dedicated collecting points due to hazardous components, which may affect the environment. Do not dispose this appliance in the common waste bin.

DEUTSCH

ALLGEMEINE SICHERHEITSVORSCHRIFTEN

LESEN SIE AUFMERKSAM WICHTIGE ANWEISUNGEN BEZÜGLICH DER SICHERHEIT DER BENUTZUNG BEWAHREN SIE DIESE FÜR DIE ZUKUNFT AUF

Bei Verwendung des Gerätes zu gewerblichen Zwecken werden die Garantiebedingungen geändert.

1. Vor dem ersten Gebrauch, die Bedienungsanleitung lesen und die dort angegebenen Hinweise beachten. Der Produzent trägt keine Verantwortung für Schäden, die aufgrund von bestimmungswidriger Nutzung oder unsachgemäßer Bedienung entstanden sind.
2. Das Gerät ausschließlich an die Steckdose 230 V - 50 Hz anschließen. Es darf nicht zu anderen, bestimmungswidrigen Zwecken benutzt werden.
3. Wegen Vorsichtsmaßnahmen, sollten keine weiteren Geräte an den gleichen Stromkreis angeschlossen werden.
4. Falls sich Kinder in der Nähe befinden, sollte bei der Nutzung des Gerätes spezielle Vorsicht bewahrt werden. Dieses Gerät ist nicht zum Spielen für Kinder, sowie für Erwachsene, die sich mit der Bedienungsanleitung nicht vertraut gemacht haben, geeignet.
5. **WARNHINWEIS:** Dieses Gerät kann von Kindern im Alter von über 8 Jahren sowie von

Personen von einer beschränkten körperlichen, sensorischen, psychischen Fähigkeit oder von Personen, die keine Erfahrung oder kein Kenntnisse von dem Gerät haben, nur dann genutzt werden, wenn die Nutzung unter Aufsicht einer Person, welche die Verantwortung für deren Sicherheit trägt, stattfindet oder diesen Personen Ratschläge bezüglich der sicheren Benutzung des Geräts erteilt wurden und sie sich den mit seiner Benutzung verbundenen Gefahren bewusst sind. Kinder dürfen nicht mit dem Gerät spielen. Die Reinigung und die Unterhaltung des Geräts dürfen nicht von Kindern durchgeführt werden, es sei denn, dass diese Kinder im Alter von über 8 Jahren sind und diese Tätigkeiten unter Aufsicht durchgeführt werden.

6. Nach der Benutzung, den Stecker aus der Steckdose ziehen und dabei die Steckdose mit der Hand festhalten. NIEMALS am Kabel ziehen.

7. Das Gerät nicht unbeaufsichtigt an der Steckdose angeschlossen lassen.

8. Das Kabel, die Buchse, sowie das ganze Gerät nicht in Wasser oder andere Flüssigkeiten tauchen. Das Gerät vor Regen, Sonne usw. und vor Feuchtigkeit (z.B. im Badezimmer oder Campingwagen) schützen.

9. Regelmäßig das Kabel prüfen. Falls das Kabel beschädigt ist, sollte es in einem spezialisierten Service ausgetauscht werden, um ev. Gefährdung zu vermeiden. Das Gerät vor Regen, Sonne usw. und vor Feuchtigkeit (z.B. im Badezimmer oder Campingwagen) schützen.

10. Falls das Kabel oder ein anderer Teil des Gerätes beschädigt oder das Gerät fallen gelassen wurde oder nicht ordnungsgemäß arbeitet, sollte es nicht benutzt werden. Das Gerät darf nicht durch unbefugte Personen repariert werden, da die Gefahr eines Stromstoßes besteht. Ein beschädigtes Gerät in einem spezialisierten Service zur Kontrolle oder Reparatur abgeben. Jegliche Reparaturen dürfen nur durch einen spezialisierten Service vorgenommen werden. Eine nicht korrekt ausgeführte Reparatur kann das Leben des Benutzers gefährden.

11. Das Gerät auf eine kühle, gerade Fläche, entfernt von wärmeausstrahlenden Geräten, wie: Elektroherd, Gasherd, usw. stellen.

12. Das Gerät nicht in der Nähe von leicht entzündlichen Materialien benutzen.

13. Wenn der Wasserkocher überfüllt ist, kann kochend heißes Wasser aus ihm spritzen.

14. Dieses Gerät dient zum Gebrauch im Haushalt und in ähnlichen Räumen, wie z.B.: Küchenräume für Personal in Geschäften, Büros und anderen Arbeitsumgebungen, Wirtschaftsräumen, von den Kunden in Hotels, Motels und anderen Wohnumgebungen dieser Art., in Schlaf- und Frühstücksräumen.

15. Lassen Sie das Gerät oder den Adapter nicht unbeaufsichtigt, wenn es an das Stromnetz angeschlossen ist.

16. Es wird empfohlen, für zusätzlichen Schutz den Fehlerstromschutzschalter (RCD), dessen Bemessungsdifferenzstrom 30 mA nicht übersteigt, zu installieren. In diesem Bereich wenden Sie sich an einen Fachelektriker.

17. Das Gerät nie ohne Wasser betreiben! Dies folgt mit seiner Beschädigung.

18. Den Dampf- bzw., Heißwasserstrahl keinesfalls auf Körperteile richten.

19. In den Tank darf ausschließlich frisches Trinkwasser ohne Kohlensäure eingefüllt werden.

20. Das Gerät darf nie in der Temperatur unter 0° C aufbewahrt werden, da dies mit seiner Beschädigung folgt.

21. Vor Füllung des Behälters mit Wasser immer den Stecker aus der Steckdose ziehen.

22. Vor der Reinigung der Kaffeemaschine immer den Netzstecker ziehen und abwarten bis das Gerät abgekühlt ist. Das Gerät ist mit unschädlichen Reinigungsmitteln ohne Anteil von

Schmirgelsubstanzen zu reinigen. Es ist verboten Lösungsmittel zu benutzen. Dies kann die Farbschicht beschädigen.

23. Zur Entkalkung der Kaffeemaschine sind flüssige Antikalkmittel zu verwenden, welche für Kaffeemaschinen mit Druck- und Brühsystem bestimmt sind.

24. Während des Betriebs nie das Filtergehäuse oder die Heißdüse für Milchschaum anfassen. Verbrennungsgefahr!

Beschreibung des Gerätes

1 - Heizplatte für Tassen	3 - Wasserbehälter-Deckel	4 - Wasserbehälter
5 - Drehknopf-Dampfregler	6 - Kontrollleuchte- Betriebsende	7 - Kontrollleuchte-Betriebsfähigkeit
9 - EIN/AUS- Schalter	10 - Wahlschalter- Kaffee/ Heißwasser	11 - Wahlschalter-Dampf
12 - Filtergriff	13 - Abtropfschale	14, 15 - Standfuß
16 - Wasserauslauf	17 - Heißdüse für Milchschaum	18 - Kaffee-Messlöffel
19 - Filter für gemahlene Kaffee	20 - Filtergehäuse	21 - Kaffeeauslauf

Vor der ersten Inbetriebnahme

Nach dem Auspacken des Gerätes ist sicherzustellen, ob alle Schalter ausgeschaltet sind, und der Drehknopf zur Dampfzufuhrbetätigung (5) nach rechts gedreht ist. Vor Inbetriebnahme ist das Gerät mit einem Tuch abzuwischen (siehe „Reinigung und Wartung“). Den Wasserbehälter (4) herauschieben und mit frischem Wasser bis zum max. Füllstand füllen. Es wird auch empfohlen gefiltertes Wasser zu verwenden. Dies vermeidet die Ablagerung von Kalk und verbessert den Geschmack des von uns vorbereiteten Kaffees. Wasser mit Kohlensäure ist untersagt. Nach der Füllung des Behälters (4) mit Wasser, ist dieser wieder an die richtige Stelle zu bringen. Jetzt die Dampfdüse (17) etwas weiter nach hinten schieben. Das Filtergehäuse (20) unterhalb des Wasserauslaufs (16) aufsetzen und nach rechts drehen. Eine Tasse unter den Filter stellen. Den Netzstecker in die Steckdose einstecken, den Schalter EIN (9) anschalten und abwarten bis die Kontrollleuchte (6) zu blinken beginnt. Sofort den Wahlschalter-Kaffee/ Heißwasser (10) drücken und warten bis das Wasser aus dem Filter fließt. Dies bedeutet, dass Wasser im hydraulischen System des Gerätes vorhanden ist.

ACHTUNG: Falls die Kaffeemaschine ein paar Tage lang nicht benutzt wurde, wird empfohlen mindestens eine Tasse Wasser durch das hydraulische System des Gerätes durchfließen zu lassen.

Aufheizung der Kaffeemaschine

Damit unser Kaffee eine entsprechende Temperatur hat, ist es wichtig das Gerät gut aufzuheizen. Zunächst ist sicherzustellen, ob der Dampfregler (5) gut zuge dreht und im Behälter (4) notwendiges Wasser vorhanden ist. Jetzt die Kanne unter die Dampfdüse (17) unterbringen. Den Filter (19) in den Filtergriff (20) stecken und unter dem Wasserauslauf (16) anbringen. Falls die Tassen aufgewärmt sein sollen, sind diese auf die Heizplatte (1) zu stellen. Jetzt die Kaffeemaschine (9) einschalten. Abwarten bis die Kontrollleuchte zur Signalisierung der Betriebsfähigkeit des Gerätes (7) anfängt zu blinken. Die Tassen auf die Heizplatte (13) stellen und den Wahlschalter Kaffee/ Heißwasser (10) betätigen. Nun warten bis die ersten zwei Tassen mit Wasser gefüllt werden. Den Druckregler (5) nach links drehen und warten bis eine kleine Menge von Wasser in den Becher fließt. Zuletzt den Drehknopf zur Dampfregelung (5) zudrehen und alle Schalter ausschalten.

Vorbereitung eines Espressos

Die Kaffeemaschine mit Druck- und Brühsystem dient der Vorbereitung von Espressos. Alle anderen Getränke Café Latte, Macchiato, Cappuccino usw., werden auf Basis eines Espressos vorbereitet.

Messen Sie zunächst eine entsprechende Menge von Kaffee ab und füllen Sie damit den Filter (19). Zur Zubereitung eines Espressos können sie den Kaffee- Messlöffel (18) verwenden. Stellen Sie sicher, dass der Kaffee entsprechend gut gemahlen ist. Bringen Sie den Filter mit dem Kaffee im Filtergehäuse (20) an. Jetzt ist das Filtergehäuse in die Kaffeemaschine einzusetzen, und um einen Winkel von ca. 45 % nach rechts zu drehen. Füllen Sie den Behälter (4) mit kaltem Wasser. Jetzt ist das Gerät mittels eines Netzsteckers mit dem Stromnetz zu verbinden. Achten Sie jedoch, dass im Falle dieser Kaffeemaschine eine Erdung erforderlich ist!!! Schalten Sie den Schalter auf EIN (9) und warten Sie bis die Kontrollleuchte die Betriebsfähigkeit (7) des Automaten signalisiert. Drücken Sie den Wahlschalter- Kaffee (10). Der gebrühte Kaffee wird jetzt durch ein Auslassventil (21) auslaufen. Um die Ausgabe des Kaffees zu beenden müssen Sie erneut den Wahlschalter- Kaffee (10) drücken. Um das Filtergehäuse (20) abzunehmen ist dieses linksseitig zu drehen. Zwecks der Erleichterung der Filterabnahme können Sie den Drehknopf (5) in die Gegenrichtung der Uhrzeiger drehen, indem dabei der Druck ausgelassen wird.

ACHTUNG: Das Filtergehäuse (20) darf nie während des Brühens des Kaffees, d.i. nach Betätigung des Wahlschalters-Kaffee (10) abgenommen werden.

Nach Betriebsende ist der Schalter AUS (9) einzuschalten und der Stecker aus der Steckdose zu ziehen.

Vorbereitung eines Cappuccinos

Für die Zubereitung eines Cappuccinos wird ein früher gebrühter Espresso und geschäumte Milch benötigt, die mittels Wasserdampf in einem gesonderten Behälter (am besten einem Metallbehälter aus Edelstahl) aufgewärmt wurde.

Bereiten Sie ein Espresso (siehe „Vorbereitung eines Espressos“) vor. Füllen Sie eine zuvor gekühlte Metallkanne mit kalter Milch. Stellen Sie sicher, dass der Behälter (4) mit Wasser gefüllt wurde. Drücken Sie jetzt den Wahlschalter- Dampf (11). Wenn die Leuchte aufhört zu blinken, bedeutet das die Betriebsfähigkeit des Gerätes zur Dampferzeugung. Bedienen Sie sich niemals des Drehknopfes (5), wenn die Kontrollleuchte (7) leuchtet. Stellen Sie einen beliebigen Behälter unter die Dampfdüse (17) und drehen sie den Drehknopf (5)

nach links. Anfangs läuft etwas Wasser aus, doch später strömt ein starker Dampfstrahl aus. Drehen Sie den Drehknopf (5) nach rechts und stellen unter die Dampfdüse eine Metallkanne mit Milch.

Tauchen Sie die Dampfdüse in der Kanne mit Milch und drehen Sie den Drehknopf (5) nach links. Der ausströmende Wasserdampf beginnt die Milch in der Kanne aufzuschäumen und zu erwärmen. Während der Aufschäumung der Milch ist die Kanne rund um die Düse zu drehen. Um das Bespritzen mit heißer Milch zu vermeiden kann die Dampfdüse nicht aus der Milch gezogen werden bis der Drehknopf (5) nicht nach rechts gedreht wird. Um eine Aufwärmung der Milchkanne zu vermeiden, kann die Dampfdüse weder deren Boden noch Wände berühren. Die Milch sollte sowohl an der Oberfläche als auch gleich unter ihr aufgeschäumt sein. Falls der Dampf nicht ausströmt, kann dies bedeuten, dass die Dampfdüse verkalkt ist. Falls Sie erkennen, dass die Milch ausreichend gut aufgeschäumt und erwärmt wurde, kann der Wahlschalter-Dampf (11) ausgeschaltet werden, um die Dampfzufuhr zu beenden. Stellen Sie für eine Weile die Kanne mit dem Milchschaum ab. Danach kann der Milchschaum in eine Tasse mit dem Espresso eingeschüttet werden. Nach Beendigung des Betriebs der Kaffeemaschine ist der Schalter AUS (9) zu betätigen und der Netzstecker aus der Steckdose zu ziehen.

Reinigung und Wartung

ACHTUNG: Vor der Reinigung ist der Netzstecker der Kaffeemaschine aus der Steckdose zu ziehen und abzuwarten bis das Gerät abgekühlt ist.

Nehmen Sie das Filtergehäuse ab und entfernen Sie den verbrauchten Kaffee. Falls die Öffnungen mit Kaffeekörnern verstopft sind, können Sie eine Bürste verwenden, um diese zu reinigen. Falls die Öffnungen des Filtergehäuses verstopft sind, ist dieses mit der Bürste zu reinigen. Jedes Mal nach der Beendigung des Betriebs der Kaffeemaschine ist der Wasserbehälter zu entleeren. Ab und zu ist der Wasserbehälter mittels eines nassen Schwammes oder Tuchs zu reinigen. Die Tassen, der Wasserbehälter, die Abstellplatte, die Heizplatte, der Filter und das Filtergehäuse können unter Wasser getaucht werden und mit unschädlichen Reinigungsmittel ohne Schmirgelsubstanzen oder Lösungsmittel gereinigt werden. Außenelemente sind mittels eines Tuchs oder Schwamms zu reinigen. Stark schmirgelnde Reinigungsmittel bzw., Bürsten können zu Kratzern an der Oberfläche beitragen.

Entkalkung

Falls die Vorbereitung Ihres Kaffees länger dauert oder die Dampfdüse nicht ausreichend viel Dampf erzeugt, ist das Gerät zu entkalken. Im Falle von hartem Wasser ist die Kaffeemaschine nach jedem vierzigsten Gebrauch zu entkalken. Im Falle von weichem Wasser kann die Entkalkung nach jedem achtzigsten Gebrauch der Kaffeemaschine erfolgen. Zur Entkalkung können Sie flüssige Antikalkmittel für Kaffeemaschinen mit Drucksystem verwenden.

Vor der Entkalkung ist sicherzustellen, ob das Gerät nicht an das Stromnetz angeschlossen ist.

- 1) Der Wasserbehälter ist mit ca. 250 ml mittelwarmen Wasser und später 250 ml flüssigen Antikalkmittel für Kaffeemaschinen mit Drucksystem zu füllen.
- 2) Das Filtergehäuse an der Kaffeemaschine anbringen, und unter die Dampfdüse eine zur Hälfte mit Wasser gefüllte Tasse stellen. Unter das Filtergehäuse ist eine leere Tasse zu stellen.
- 3) Die Kaffeemaschine an das Stromnetz anschließen.
- 4) Betätige den Schalter EIN (9).
- 5) Drücke den Wahlschalter- Kaffee (10).
- 6) Wenn das Antikalkmittel beginnt in das leere Glas zu fließen, ist das Ende der Dampfdüse in die Tasse mit kaltem Wasser zu stecken und der Wahlschalter- Dampf (11) zu betätigen.
- 7) Warten Sie ein paar Sekunden ab und schalten Sie das Gerät aus.

Nach der Entkalkung ist die Kaffeemaschine dreimal mit reinem Wasser zu spülen: zu diesem Zweck ist diese Tätigkeit 1 bis 7 mal zu wiederholen, indem der Wasserbehälter (4) mit reinem Wasser gefüllt wird.

Technische Daten

Rauminhalt Max.: 1,6L

Spannung: 220-240V ~50Hz

Leistung: 850W

Das Gerät wurde in der ersten Isolationsklasse angefertigt und erfordert Erdung.

Das Gerät ist mit den Voraussetzungen folgender Richtlinien übereinstimmend:

Elektrische Niederspannungsgeräte (LVD)

Elektromagnetische Kompatibilität (EMC)

Das Produkt ist mit CE auf dem Leistungsschild bezeichnet.



Den Pappkarton im Altpapier entsorgen. Polyäthylenbeutel (PE) in dem Behälter für Kunststoff entsorgen. Das abgenutzte Gerät zum Recycling zu einer offiziellen Sammelstelle bringen, da es gefährliche Substanzen enthält, die die Umwelt gefährden können. Das Gerät sollte in einer Form abgegeben werden, die eine weitere Nutzung unmöglich macht. Wenn es Batterien enthält, sollten diese rausgenommen und separat an einer Sammelstelle abgegeben werden. Das Gerät darf nicht in den Hausmüll rausgeworfen werden!!!

FRANÇAIS

CONSIGNES DE SECURITE

INSTRUCTIONS IMPORTANTES CONCERNANT LA SECURITE D'UTILISATION LISEZ-LES ATTENTIVEMENT ET CONSERVEZ-LES POUR L'AVENIR

En cas d'utilisation dans des buts commerciaux, les conditions de garantie changent.

1. Lisez ce mode d'emploi avant la première utilisation et suivez les conseils d'utilisation. Le fabricant n'est pas responsable des dégâts occasionnés par toute utilisation pour laquelle

- l'appareil n'est pas destiné ou en cas d'usage non conforme aux règles d'utilisation.
2. L'appareil est destiné à un usage domestique. Ne pas l'utiliser à d'autres fins que celles pour lesquelles il a été prévu.
 3. L'appareil se branche uniquement à une prise 230 V ~ 50 Hz. Afin d'augmenter la sécurité de l'utilisation, il ne faut pas brancher plusieurs appareils électriques sur le même circuit électrique.
 4. Lors de l'utilisation de l'appareil, il faut être particulièrement prudent s'il y a des enfants à proximité. Ne pas laisser les enfants jouer avec l'appareil. N'autoriser l'utilisation de l'appareil ni aux enfants ni aux personnes ne connaissant pas ce produit.
 5. **AVERTISSEMENT** : Cet appareil peut être utilisé par les enfants de plus de 8 ans et par des personnes dont les capacités physiques, sensorielles ou mentales sont réduites ou par des personnes n'ayant pas d'expérience ou de connaissance de cet appareil. Si cela s'effectue sous surveillance d'une personne responsable de la sécurité ou qu'ils ont reçu des instructions concernant une utilisation sûre de l'appareil et qu'ils sont conscients des risques afférents à son utilisation. Les enfants ne doivent pas jouer avec l'appareil. Le nettoyage et l'entretien de l'appareil ne doivent pas être effectués par les enfants sauf s'ils ont plus de 8 ans et que ces activités sont surveillées.
 6. Après chaque utilisation, débrancher la fiche d'alimentation de la prise de courant, en maintenant la prise avec la main. Ne pas tirer sur le cordon d'alimentation.
 7. Ne pas laisser l'appareil branché à la prise sans surveillance.
 8. Ne pas tremper le cordon, la fiche ou l'appareil entier dans l'eau ou dans tout autre liquide. Ne pas exposer l'appareil à des conditions atmosphériques (pluie, soleil etc.). Ne pas l'utiliser non plus dans des conditions d'humidité élevée (salle de bain, mobile-homes humides).
 9. Vérifier périodiquement l'état du cordon d'alimentation. Si le cordon d'alimentation est endommagé, il devra être changé par un service de réparation spécialisé afin d'éviter le danger.
 10. Ne pas utiliser l'appareil si le cordon d'alimentation est endommagé, si l'appareil est tombé ou qu'il a été endommagé de quelque autre manière ou au cas où il ne fonctionne pas correctement. Ne pas réparer l'appareil soi-même car cela présente un risque d'électrocution. Un appareil endommagé doit être remis chez un professionnel pour vérification ou réparation. Toute réparation doit être effectuée par un service de réparation agréé. Une réparation mal effectuée peut constituer un danger non négligeable pour l'utilisateur.
 11. L'appareil doit être posé sur une surface fraîche, stable et lisse, loin des appareils électroménagers dégageant de la chaleur (cuisinière électrique, brûleur à gaz etc.).
 12. Ne pas utiliser l'appareil à proximité de matériaux inflammables.
 13. Le cordon d'alimentation ne peut pas dépasser les bords de la table ou toucher des surfaces très chaudes.
 14. Il est interdit de laisser l'appareil ou l'alimenteur branché à la prise de courant sans surveillance.
 15. Afin d'assurer une protection supplémentaire, il est conseillé d'installer dans le réseau électrique un appareil à courant différentiel nominal ne dépassant pas 30 mA. Pour cela il faut contacter un électricien spécialisé.

16. Cet appareil est destiné à un usage domestique et similaire, comme p.ex. dans: des cuisines, des pièces pour employés, des magasins, des bureaux et dans d'autres environnements du travail, des arrière-cours, dans des hôtels, des motels et dans d'autres types d'hébergement ou de logement, dans des chambres à coucher ou des salles à manger.

17. Ne jamais utiliser l'appareil sans eau dans le réservoir! Cela risque de l'endommager.

18. Ne jamais diriger le jet de vapeur chaude ou d'eau vers les parties du corps.

19. Ne pas utiliser d'eau gazeuse!!!

20. Ne jamais laisser l'appareil à une température inférieure à 0° Celsius, car cela peut causer son endommagement.

21. Avant de remplir le réservoir avec de l'eau, débranchez toujours l'appareil de l'alimentation électrique.

22. Avant le nettoyage, débrancher toujours la source d'alimentation et attendre que toutes les parties chaudes soient refroidies. L'appareil doit être nettoyé avec un détergent doux, sans substances abrasives. Ne jamais utiliser un solvant pour le nettoyage, car cela pourrait endommager une couche de la peinture.

23. Pour le détartrage, utiliser un agent de détartrage liquide destiné à des cafetières.

24. Lors de l'utilisation, ne jamais toucher le boîtier du filtre ou de la buse pour faire mousser le lait, car cela peut provoquer des brûlures.

Description de l'appareil

1 - Chauffe-tasses	3 - Couverture du réservoir d'eau	4 - Réservoir d'eau
5 - Bloc d'appui en plastique	6 - Voyant «appareil mis en marche»	7 - Voyant «prêt à l'emploi»
9 - Interrupteur marche/arrêt	10 - Bouton de café / d'eau chaude	11 - Bouton de vapeur
12 - Poignée du filtre	13 - Plateau d'égouttement	14, 15 - Base
16 - Sortie d'eau	17 - Buse de moutage à lait	18 - Cuillère – mesure du café
19 - Filtre pour café moulu	20 - Boîtier de filtre	21 - Sortie de café

AVANT LA PREMIERE UTILISATION

Après avoir déballé l'appareil, assurez-vous que tous les boutons sont désactivés, et le bouton poussoir de vapeur (5) tourné vers la droite. Avant d'utiliser l'appareil, il faut l'essuyer (voir «Nettoyage et entretien»). Retirer le réservoir d'eau (4) et le remplir jusqu'au niveau MAX. Nous recommandons d'utiliser de l'eau filtrée. Cela empêche l'accumulation de tartre et améliore le goût du café préparé. Il est interdit d'utiliser de l'eau gazeuse. Après avoir rempli le réservoir d'eau (4) il faut le mettre en place. Déplacer la buse de vapeur (17). Puis, monter le boîtier de filtre (20), en le plaçant en dessous de la sortie d'eau (16) et en le tournant vers la droite. Placer une tasse sous le filtre installé. Brancher le cordon d'alimentation et appuyer sur l'interrupteur d'alimentation (9), un voyant s'allume (6). Appuyer immédiatement le bouton de café / d'eau chaude (10) et attendre que l'eau commence à s'écouler du filtre. Cela signifie qu'il y a de l'eau dans le système hydraulique de l'appareil.

REMARQUE : Si vous n'utilisez pas la cafetière pendant quelques jours, il est recommandé de faire passer au moins une tasse d'eau à travers du système hydraulique de l'appareil.

Préchauffage de la cafetière

Pour que le café brassé ait une température appropriée, il est important de préchauffer l'appareil. Assurez-vous que le bouton de réglage de débit du vapeur (5) est fermé et qu'il y a de l'eau dans le réservoir (4). Placez un pot sous la buse de vapeur (17). Placez le filtre (19) dans le porte-filtre (20) et montez-le sous la sortie d'eau (16). Si vous voulez que les tasses soient préchauffées, placez-les sur la chauffe-tasses (1). Allumez la cafetière (9). Attendez l'allumage du voyant vous signalant que l'appareil est prêt à utiliser (7). Placez les tasses sur le plateau (13) et appuyez sur le bouton café / eau chaude (10). Attendez s'écouler deux tasses d'eau. Tournez le bouton de réglage de débit du vapeur (5) à gauche et attendez le moment où une petite quantité d'eau s'écoule dans la tasse. Fermez le bouton de réglage de débit du vapeur (5) et désactivez tous les boutons.

Préparation de l'expresso

La machine est utilisée pour préparer du café expresso. Toutes les autres boissons (café latte, latte macchiato, cappuccino, etc.) sont préparées à base d'expresso.

Mesurez une quantité appropriée de café et placez-la dans le filtre (19). Utilisez une cuillère de mesure (18) pour préparer un expresso. Assurez-vous que le café est bien moulu. Ensuite, placez le filtre avec du café dans le boîtier de filtre (20). Placer le boîtier de filtre dans la cafetière, en le tournant d'env. de 45° à droite. Remplissez le réservoir (4) d'eau froide. Branchez l'appareil à une prise de courant. Rappelez-vous que le dispositif nécessite une mise à la terre !!! Appuyez sur l'interrupteur (9) et l'allumage du voyant vous signalant que l'appareil est prêt à utiliser (7). Activez le bouton de café (10). Le café brassé commencera à s'écouler par la sortie de café (21). Pour arrêter le brassage, appuyez sur l'interrupteur de café (10). Pour retirer le boîtier de filtre (20), tournez-le vers la gauche. Afin de faciliter l'enlèvement du filtre du boîtier de filtre, vous pouvez tourner le bouton poussoir (5) dans le sens antihoraire, en relâchant la pression.

REMARQUE : Ne retirez jamais le boîtier de filtre (20) pendant la préparation, c'est à dire lorsque l'interrupteur de café est enfoncé (10).

Après utilisation, appuyez sur l'interrupteur (9) et débranchez l'appareil de l'alimentation électrique.

Préparation du cappuccino

Pour préparer un cappuccino on a besoin du café expresso déjà fait et une mousse de lait réchauffée à la vapeur dans une casserole séparée (de préférence en métal, faite en acier inoxydable).

Préparez le café expresso (voir «Préparation de l'expresso»). Versez le lait froid dans un pot en métal, refroidi. Assurez-vous que le réservoir (4) est rempli d'eau. Appuyez sur l'interrupteur de vapeur (11). Lorsque le voyant s'éteint, cela signifie que l'appareil est prêt pour la production de la vapeur. N'utilisez jamais le bouton poussoir (5), tandis que le voyant (7) est allumé. Placez un récipient sous la buse (17) et tournez le bouton (5) vers la gauche. Au début un peu d'eau va s'écouler, et ensuite la buse commencera à émettre un jet de vapeur. Tournez le bouton (5) à droite et placez sous la buse (17) le pot en métal avec du lait. Plongez la buse dans le pot avec du lait et tournez le bouton (5) vers la gauche. La vapeur d'eau sortant de la buse commence à mousser et chauffer le lait dans le pot. Lors du moussage de lait tournez le pot autour de la buse. Pour éviter les éclaboussures de lait chaud ne sortez jamais la buse du lait avant de tourner le bouton (5) vers la droite. Pour éviter de chauffer le pot avec du lait, la buse ne devrait pas toucher directement son fond ou ses côtés. Le lait devrait être moussé à la surface et juste en dessous d'elle. S'il n'y a pas de vapeur, cela pourrait signifier que la buse est bouchée. Lorsque vous trouvez que le lait est suffisamment moussé et chauffé, appuyez sur l'interrupteur de vapeur (11) pour terminer l'opération. Mettez de côté le pot avec du lait moussé, puis versez le lait moussé dans une tasse avec expresso. Après utilisation, appuyez sur l'interrupteur (9) et débranchez l'appareil de l'alimentation électrique.

Nettoyage et entretien

REMARQUE: Avant de nettoyer l'appareil il faut débrancher la cafetière du réseau et attendre son refroidissement complet.

Débranchez le boîtier de filtre et retirez-en le café utilisé. Si les trous du filtre sont bloqués avec des grains de café, utilisez une brosse pour le nettoyer. Si les trous du boîtier de filtre sont obstrués, nettoyez-le avec une brosse. Chaque fois après avoir utilisé la machine, videz le réservoir d'eau. De temps en temps nettoyez le réservoir d'eau avec une éponge ou un chiffon humide. Des tasses, le réservoir d'eau, le plateau, le support de plateau, le filtre et le boîtier de filtre peuvent être lavés à l'eau avec un détergent doux ne contenant pas de substances abrasives ou de solvants. Les parties extérieures doivent être nettoyées avec un chiffon doux ou une éponge. Des nettoyeurs très abrasifs ou des brosses peuvent provoquer des rayures sur la surface.

Détartrage

Si le temps de préparation du café se prolonge ou la buse ne produit pas de vapeur il faut procéder au détartrage de l'appareil. Si l'eau est dure, la cafetière doit être détartrée environ après sa 40ème utilisation. En cas de l'eau douce, le détartrage peut être effectué après avoir utilisé l'appareil 80 fois. Pour le détartrage on peut utiliser un agent de détartrage liquide pour machines à expresso.

Avant de procéder au détartrage, assurez-vous que l'appareil est débranché de la source d'alimentation.

1) Versez environ 250 ml d'eau tiède dans le réservoir d'eau, puis ajoutez environ 250 ml de l'agent de détartrage liquide pour machines à expresso.

2) Placez le boîtier de filtre sur la cafetière, une tasse remplie à moitié avec de l'eau froide sous la buse, et une autre tasse vide sous le boîtier de filtre.

3) Branchez l'appareil à une source d'alimentation.

4) Appuyez sur l'interrupteur (9).

5) Appuyez ensuite sur le bouton de café (10).

6) Quand l'agent de détartrage commence à s'écouler dans la tasse vide, insérez l'embout de la buse dans la tasse d'eau froide et appuyez sur le bouton de vapeur (11).

7) Attendez quelques secondes et éteignez l'appareil.

Après le détartrage, la cafetière doit être rincée à l'eau claire à trois reprises : pour ce faire, répétez les étapes 1 à 7, en remplissant le réservoir d'eau (4) avec de l'eau pure.

Fiche technique:

Capacité max: 1,6L

Tension: 220-240V ~50Hz

Puissance: 850W

L'appareil de la première classe d'isolation électrique demande une prise à la terre.

L'appareil est conforme aux exigences des directives :

Appareil électrique basse tension (LVD)

Compatibilité électromagnétique (EMC)

Produit marqué CE sur la plaquette signalétique.



Respect de l'environnement. Nous vous prions de bien vouloir trier les emballages en carton ainsi que les sachets plastiques (en polyéthylène). L'appareil usagé ne doit pas être jeté à la poubelle mais remis au point de collecte prévu à cet effet car il contient des éléments pouvant être nocifs pour l'environnement. L'appareil électrique doit être remis de manière à limiter au maximum une éventuelle utilisation ultérieure. Si l'appareil contient des piles, il faut les retirer et les remettre à un autre point de collecte.

Ne pas jeter l'appareil dans une poubelle de déchets ménagers !!!

ESPAÑOL

CONDICIONES GENERALES DE SEGURIDAD INSTRUCCIONES IMPORTANTES DE SEGURIDAD PARA EL USUARIO POR FAVOR LEA ATENTAMENTE Y GUÁRDELAS PARA CONSULTAR EN EL FUTURO

Si usa el aparato con fines comerciales, las condiciones de la garantía cambiarán.

1. Antes de usar el equipo, lee las instrucciones del manual de uso y sigue las indicaciones que figuran en él. El fabricante no es responsable de los daños causados por el uso indebido del equipo o su manejo inadecuado.

2. El equipo sirve única y exclusivamente para el uso doméstico. No lo uses para otros

fines que los indicados.

3. El dispositivo debe estar conectado únicamente a la toma de 230 V ~ 50 Hz. Para aumentar la seguridad del uso, no se recomienda conectar varios equipos electrónicos a un mismo circuito.
4. Hay que actuar con especial precaución durante el uso del equipo, si los niños están a su alcance. No dejar que los niños jueguen con el equipo ni que los niños o personas no familiarizadas usen el equipo.
5. ADVERTENCIA: Este dispositivo puede ser utilizado por niños mayores de 8 años y personas con capacidades físicas, sensoriales o mentales limitadas, sin experiencia y conocimiento, si lo hacen bajo la supervisión de una persona responsable de su seguridad y que tenga información sobre el uso seguro del dispositivo y sea consciente de los peligros asociados con su uso. Los niños no deben jugar con el dispositivo. La limpieza y el mantenimiento no deben ser realizados por los niños, a menos que sean mayores de 8 años y lo hagan bajo supervisión.
6. Siempre, después de cada uso, saca la clavija de la toma de corriente sujetando la toma con la mano. NO tires del cable de alimentación.
7. No dejes el equipo encendido a la toma de corriente sin supervisión.
8. No sumerjas el cable, la clavija ni el equipo entero en el agua ni otro líquido. No lo expongas a los efectos de las condiciones atmosféricas (lluvia, sol, etc.) ni tampoco los uses en condiciones de alta humedad (cuartos de baño, casas de camping).
9. Controla periódicamente el estado del cable de alimentación. Si el cable de alimentación está dañado, debería ser reemplazado por un taller especializado para evitar el peligro.
10. No use el equipo con el cable de alimentación dañado o si el equipo se ha caído o dañado de cualquier otra forma o no funciona correctamente. No repares el equipo sin ayuda, porque hay riesgo de parálisis. El equipo dañado debe ser llevado a un taller de reparaciones adecuado para comprobar su funcionamiento o reparar los daños. Todas las reparaciones se pueden realizar únicamente en los talleres de reparaciones autorizados. La reparación realizada incorrectamente puede causar un grave peligro para el usuario.
11. Coloca el equipo en una superficie fría, estable y plana, lejos de los equipos de cocina que se calientan, como cocina eléctrica, cocina de gas etc.
12. No uses el equipo cerca de los materiales inflamables.
13. El cable de alimentación no puede estar colgando del borde de la mesa o tocar las superficies calientes.
14. No deje sin supervisión el aparato encendido ni el cargador conectado a la red de alimentación.
15. Para asegurar más protección, se recomienda instalar en el circuito eléctrico un Diferencial (RCD) con la corriente diferencial no superior a 30 mA. En este caso hay que recurrir al especialista eléctrico.
16. ¡Nunca uses el dispositivo sin agua! Pueden producirse daños.
17. Nunca orientes el chorro del vapor o agua caliente hacia el cuerpo.
18. ¡¡¡Nunca uses agua gaseosa!!!
19. Nunca dejes el dispositivo a temperaturas inferiores a 0 °C. Pueden producirse daños.
20. Antes de rellenar el depósito con agua siempre desconecta el dispositivo de la

corriente.

21. Antes de limpiar siempre desconecta la fuente de alimentación y espera hasta que todas las partes calientes estén frías. El dispositivo debe limpiarse con un detergente suave sin sustancias abrasivas. Nunca uses disolvente para limpiar, dado que se podría dañar la capa pintada.

22. Para descalcificar la cafetera usa el descalcificador líquido destinado a las cafeteras.

23. Durante el uso nunca toques la caja del filtro o la boquilla para hacer espuma de leche. Peligro de quemaduras.

Descripción del dispositivo

1 - Calentador de tazas	3 - Tapa del depósito de agua	4 - Depósito de agua
5 - Volante de ajuste de vapor	6 - Testigo de encendido del dispositivo	7 - Testigo de disposición para el uso
9 - Interruptor	10 - Botón de café / agua caliente	11 - Botón de vapor
12 - Mango del filtro	13 - Bandeja de goteo del vapor	14, 15 - Base
16 - Salida de agua	17 - Boquilla para hacer espuma de leche	18 - Cucharilla – dosificador de café
19 - Filtro para café molido	20 - Caja del filtro	21 - Salida del café

Antes del primer uso

Una vez desinstalado el dispositivo asegúrate de que todos los botones estén desactivados, y el volante de vapor (5) cerrado, en posición a la derecha. Antes de usar, limpia el dispositivo (ver la sección "Limpieza y mantenimiento"). Retira el depósito de agua (4) y rellénalo hasta el nivel MAX. Recomendamos el uso del agua filtrada, ya que así se previene contra la calcificación y mejora el sabor de café. No se puede usar agua gaseosa. Una vez rellenado con agua, el depósito (4) debe colocarse en un lugar correspondiente. Inclina la boquilla de vapor (17). Luego instala la caja del filtro (20), colocándolo debajo de la salida de agua (16) y girando a la derecha. Coloca la taza debajo del filtro instalado. Conecta el cable de alimentación y luego presiona el botón (9) hasta que encienda el testigo (6). Presiona inmediatamente el botón de café / agua caliente (10) y espera hasta que el agua empiece a salir del filtro, lo que significa que en el sistema hidráulico hay agua.

ATENCIÓN: Si no usas la cafetera por unos días, recomendamos pasar por el sistema hidráulico al menos la cantidad de agua de una taza.

Calentamiento de la cafetera

Para que el café preparado tenga una temperatura adecuada, es importante calentar el dispositivo. Asegúrate de que el volante de ajuste de vapor (5) esté cerrado y si en el depósito (4) hay agua. Coloca la jarra debajo de la boquilla de vapor (17). Mete el filtro (19) en el asa del mismo (20) e instálalo debajo de la salida de agua (16). Si deseas calentar las tazas, colócalas en el calentador (1). Enciende la cafetera (9). Espera hasta que se encienda el testigo de disposición para el uso (7). Coloca las tazas en la bandeja (13) y presiona el botón de café / agua caliente (10). Espera hasta que salga la cantidad de dos tazas de agua. Gira el volante de ajuste de vapor (5) a la izquierda y espera hasta que una pequeña cantidad de agua entre en la taza. Cierra el volante de ajuste de vapor (5) y apaga todos los botones.

Preparación del espresso

La cafetera sirve para preparar el espresso. Las demás bebidas (café latte, machiato, cappuccino, etc.) se hacen a base del espresso. Mide la cantidad adecuada del café y colócalo en el filtro (19). Usa la cucharilla dosificadora (18) para preparar el espresso. Asegúrate de que el café esté bien molido. Luego coloca el filtro con café en la caja del filtro (20). Mete la caja del filtro en la cafetera, girándola en un ángulo aprox. de 45% a la derecha. Rellena el depósito (4) con el agua fría. Conecta el dispositivo a la toma de corriente. ¡¡¡Recuerda que el dispositivo requiere la conexión de tierra!!! Presiona el interruptor (9) y espera hasta que se encienda el testigo de disposición para el uso (7). Presiona el botón de café (10). El café preparado empezará a salir por la salida de café (21). Para parar la preparación del café vuelve a presionar el botón de café (10). Para retirar la tapa del filtro (20) girala a la izquierda. Para facilitar la retirada de la caja del filtro, gira el volante (5) en el sentido antihorario, descargando la presión.

ATENCIÓN: Nunca retires la caja del filtro (20) durante la cocción, es decir, cuando está presionado el botón de café (10).

Una vez terminado el uso, presiona el interruptor (9) y desconecta el dispositivo de la corriente.

Preparación del cappuccino

Para preparar el cappuccino se necesita tener el café espresso anteriormente preparado y la leche espumada, calentada con el vapor de agua en una jarra separada (preferentemente, metálica hecha de acero inoxidable).

Prepara el café espresso (ver la sección "Preparación del espresso"). Vierte la leche fría en una jarra metálica enfriada. Asegúrate de que el depósito (4) esté lleno de agua. Presiona el botón de vapor (11). Cuando el testigo se apague, el dispositivo está preparado para generar vapor. Nunca uses el volante (5) si el testigo (7) está encendido. Coloca cualquier recipiente debajo de la boquilla (17) y gira el volante (5) a la izquierda. Al principio saldrá un poco de agua, y luego empezará a salir un chorro fuerte de vapor. Gira el volante (5) a la derecha y debajo de la boquilla coloca (17) una jarra metálica con leche. Sumerge la boquilla en la jarra con leche y gira el volante (5) a la izquierda. El vapor de agua que sale de la boquilla empezará a hacer espuma de leche y calentar la leche en la jarra. Al hacer espuma gira la jarra alrededor de la boquilla. Para evitar salpicaduras de la leche caliente nunca retires la boquilla de la leche hasta que gires el volante (5) a la derecha. Para evitar el calentamiento de la jarra con leche, la boquilla no deberá tocar directamente su fondo o sus paredes. La leche deberá estar espumada en la superficie y directamente debajo de ella. Si el vapor no sale, puede resultar que la boquilla está obturada. Cuando consideres que la leche está ya bien espumada y calentada, presiona el botón de vapor (11) para terminar la operación. Retira por un momento la jarra con la leche espumada y luego vierte la leche espumada en la taza con espresso. Una vez terminado el uso, presiona el interruptor (9) y desconecta el dispositivo de la corriente.

Limpieza y mantenimiento

ATENCIÓN: Antes de limpiar desconecta la cafetera de la red y espera hasta que se enfríe completamente.

Retira la caja del filtro y remueve el café del filtro. Si los orificios del filtro están bloqueados con granos de café, usa el cepillo para

limpiar. Si los orificios están obstruidos, limpia el filtro con el cepillo. Cada vez después de usar el dispositivo descargue el agua del depósito. De vez en cuando limpia el depósito con una esponja húmeda o con un trapo. Las tazas, el depósito de agua, la bandeja, la base de la bandeja, el filtro y la caja del filtro pueden lavarse con agua añadiendo un detergente suave sin sustancias abrasivas o disolventes. Los elementos externos deben limpiarse con un trapo suave o una esponja. Los agentes de limpieza abrasivos o cepillos pueden causar arañazos de la superficie.

Descalcificación

Si el tiempo de preparación del café aumenta o la boquilla no hace vapor, el dispositivo debe descalcificarse. Si el agua usada en la cafetera es dura, la descalcificación debe realizarse después de 40 usos. Si el agua es blanda, la descalcificación es requerida después de 80 usos aproximadamente. Para descalcificar se puede usar el descalcificador líquido para cafeteras.

Antes de descalcificar asegúrate de que el dispositivo esté desconectado de la corriente

- 1) Vierte en el depósito aprox. 250 ml del agua tibia, luego añade 250 ml del descalcificador líquido para cafeteras.
- 2) Introduce la caja del filtro en la cafetera, y debajo de la boquilla coloca una taza rellena con agua fría hasta la mitad, y debajo de la caja del filtro, una taza vacía.
- 3) Conecta el dispositivo a la corriente.
- 4) Presiona el interruptor (9).
- 5) Presiona el botón de café (10).
- 6) Cuando el descalcificador empiece a escurrir en la taza vacía, mete la punta de la boquilla en la taza con agua fría y presiona el botón de vapor (11).
- 7) Espera unos segundos y apaga el dispositivo.

Después de la descalcificación, la cafetera debe ser lavada tres veces con agua limpia. Para ello repite las operaciones de 1 a 7 rellenando el depósito de agua (4) con agua limpia.

Este aparato está fabricado con aislamiento de la clase 1 y requiere puesta a tierra.

El aparato cumple requisitos de las directivas:

Equipo eléctrico de baja tensión (LVD)

Compatibilidad electromagnética (EMC)

Posee la marca CE en la placa nominal.

Ficha técnica:

Volumen máx: 1,6L

Carga: 220-240V ~50Hz

Potencia: 850W



Preocupación por el medio ambiente. Por favor, lleva las cajas de cartón a un sitio de reciclaje. Las bolsas de polietileno se deben tirar al cubo de la basura amarillo (para envases). El equipo gastado debe ser entregado en el punto de almacenamiento adecuado, porque las piezas que constituyen el equipo pueden suponer un peligro para el medio ambiente. Debes entregar el equipo. Hay que devolver el equipo eléctrico con el fin de evitar su reutilización. Si en el equipo se encuentran pilas, hay que sacarlas y entregar por separado, en un punto de almacenamiento adecuado. No tires el equipo al contenedor para residuos urbanos!!

PORTUGUÊS

CONDIÇÕES GERAIS DE SEGURANÇA

AS INSTRUÇÕES IMPORTANTES RELATIVAS À SEGURANÇA DE UTILIZAÇÃO DEVEM SER LIDAS COM ATENÇÃO E GUARDADAS PARA A POSTERIOR UTILIZAÇÃO

Em caso da sua utilização para os fins comerciais, as condições de garantia são sujeitas às alterações.

1. Antes de começar a utilização do dispositivo deve-se ler o manual de serviço e as instruções nele incluídas. O fabricante não é responsável pelos danos causados pela utilização não conforme a sua aplicação ou pelo manejo inadequado do mesmo.
2. O dispositivo serve somente para uso doméstico. Não utilizar para outros fins, não conformes a sua aplicação.
3. O dispositivo deve-se ligar exclusivamente à tomada de 230 V ~ 50 Hz. Para aumentar a segurança de utilização, a um circuito de corrente não se devem ligar vários dispositivos elétricos ao mesmo tempo.
4. Devem-se tomar precauções especiais durante a utilização do dispositivo quando há crianças nas proximidades. Não se deve permitir brincar às crianças com o dispositivo. Não se deve permitir utilizar o dispositivo às crianças e pessoas não familiarizadas com o dispositivo.
5. ADVERTÊNCIA: O presente dispositivo pode ser utilizado pelas crianças com idade superior a 8 anos e pelas pessoas com capacidade física ou psíquica limitadas ou pelas pessoas que não foram instruídas com as regras de utilização, desde que tal utilização se realize sob vigilância de pessoa responsável pela segurança ou desde que estas pessoas tenham sido instruídas sobre as regras de utilização do aparelho e advertidas sobre o perigo relacionado com tal utilização. As crianças não devem brincar com o presente aparelho. A limpeza e conservação do aparelho não devem ser realizadas por crianças, a

- não ser que cumpram 8 anos de idade e desde que efetuadas sob vigilância de adultos.
6. Sempre depois de finalizar o uso, tirar o pino de tomada da tomada de alimentação agarrando com a mão a tomada de alimentação. NÃO tirar para si o cabo de alimentação.
 7. Não deixar sem supervisão o dispositivo ligado à tomada.
 8. Não submergir o cabo, pino de tomada nem todo o dispositivo em água ou outro líquido. Não expôr o dispositivo à ação das condições atmosféricas (chuva, sol, etc.) nem utilizar em condições de umidade aumentada (banheiros, casas de camping úmidas).
 9. Verificar periodicamente o estado de cabo de alimentação. Se o cabo de alimentação está deteriorado, então deve ser substituído por uma oficina de reparos especializada para evitar o perigo.
 10. Não utilizar o dispositivo com o cabo de alimentação deteriorado ou se foi deixado cair ou foi deteriorado de qualquer outra maneira ou funciona de maneira incorreta. Não o dispositivo por conta própria porque existe perigo de choque eléctrico. O dispositivo deteriorado deve-se levar ao ponto de serviço técnico adequado para levar a cabo a verificação ou reparação. Todo tipo de reparações podem ser levadas a cabo somente pelos pontos de serviço técnico autorizados. A reparação realizada de maneira incorreta pode ser causa de grave perigo para o usuário.
 11. O dispositivo deve-se colocar numa superfície fria, estável, plana, longe de aparelhos de cozinha que se esquentam como: cozinha eléctrica, queimador a gas, etc.
 12. Não utilizar o dispositivo perto de materiais inflamáveis.
 13. O cabo de alimentação não pode pender da borda da mesa ou tocar superfícies quentes
 14. É vedado deixar o moinho ou a sua fonte de alimentação ligados sem a supervisão.
 15. Para garantir a proteção adicional, recomenda-se instalar no circuito eléctrico um disjuntor diferencial (RCD) destinado à corrente nominal inferior a 30 mA. Neste âmbito é recomendável perguntar um electricista.
 16. Nunca utilizes o dispositivo sem água! Risco de danos.
 17. Nunca dirijas o jato do vapor ou da água quente para o corpo.
 18. Nunca utilizes a água gaseificada!!!
 19. Nunca deixes o dispositivo a temperaturas inferiores a 0 °C. Risco de danos.
 20. Antes de encher o depósito com água, sempre desliga o dispositivo da corrente.
 21. Antes de limpar, sempre desliga a fonte de alimentação e espera até todas as partes quentes ficarem frias. O dispositivo deve ser limpo com um detergente suave sem substâncias abrasivas. Nunca utilizes dissolvente para limpar, pois existe um risco de danar a camada pintada.
 22. Para descalcificar a cafeteira utiliza um descalcificante líquido destinado a cafeteiras.
 23. Na utilização nunca toques a caixa do filtro ou um bocal para fazer espuma de leite. Risco de queimaduras.

Descrição de dispositivo

- | | | |
|------------------------------|---|---|
| 1 - Aquecedor de chávénas | 3 - Tampa do depósito de água | 4 - Depósito de água |
| 5 - Botão de ajuste de vapor | 6 - Luz de controle de ligação do dispositivo | 7 - Luz de controle de dispositivo pronto |
| 9 - Interruptor | 10 - Botão de café / água quente | 11 - Botão de vapor |
| 12 - Alça filtro | 13 - Bandeja de escorrimento do vapor | 14, 15 - Base |
| 16 - Saída de água | 17 - Bocal para fazer espuma de leite/espuma de leite | 18 - Colher – doseador de café |
| 19 - Filtro para café moído | 20 - Caixa do filtro | 21 - Saída do café |

Antes da primeira utilização

Depois de desembalar o dispositivo certifica-te de que todos os botões estejam desabilitados, e o botão de vapor (5) fechado – na posição à direita. Antes de utilizar, limpa o dispositivo (ver a seção “Limpeza e manutenção”). Remove o depósito de água (4) e enche-o

até ao nível MAX. Recomendamos a utilização da água filtrada, pois desta forma é possível prevenir a sedimentação e melhora o sabor de café. Não pode ser utilizada a água gaseificada. Depois de encher com água, o depósito (4) deve ser colocado num local correspondente. Inclina o bocal de vapor (17). Logo instala a caixa do filtro (20), colocando-o debaixo da saída de água (16) e girando à direita. Coloca a chávena debaixo do filtro instalado. Conecta o cabo de alimentação e logo preme o botão (9) até acender a luz de controle (6). Imediatamente preme o botão de café / água quente (10) e espera até a água começa sair do filtro – isso significa que no sistema hidráulico há água.

ATENÇÃO: Se não utilizares a cafeteira por uns dias, recomendamos passar água pelo sistema hidráulico, pelo menos na quantidade de uma chávena.

Aquecimento da cafeteira

Para que o café preparado tenha uma temperatura adequada, é importante aquecer o dispositivo. Certifica-te de que o botão de ajuste de vapor (5) esteja fechado e no depósito (4) haja água. Coloca a jarra debaixo do bocal de vapor (17). Introdúz o filtro (19) na alça do mesmo (20) e instala o filtro debaixo da saída de água (16). Se desejares aquecer as chávenas, coloca-as no aquecedor (1). Liga a cafeteira (9). Espera até acender a luz de controle pronto para a utilização (7). Coloca as chávenas na bandeja (13) e preme o botão de café / água quente (10). Espera até sair uma quantidade de duas chávenas de água. Gira o botão de ajuste de vapor (5) à esquerda e espera até uma pequena quantidade de água entrar na chávena. Fecha o botão de ajuste de vapor (5) e desliga os botões.

Preparação do expresso

A cafeteira serve para preparar o expresso. Outras bebidas (café latte, machiato, cappuccino, etc.) são feitas a base do expresso. Mede uma quantidade adequada do café e coloca-a no filtro (19). Utiliza a colher doseadora (18) para preparar o expresso. Certifica-te de que o café esteja bem moído. Logo Depois coloca o filtro com café na caixa do filtro (20). Introdúz a caixa do filtro na cafeteira, girando-a por um ângulo aprox. de 45% à direita. Enche o depósito (4) com água fria. Conecta o dispositivo à tomada de corrente. Recorda que o dispositivo requer a terra!!! Preme o interruptor (9) e espera até acender a luz de controle pronto para a utilização (7). Preme o botão de café (10). O café preparado começa a sair pela saída de café (21). Para parar a preparação do café volta a premer o botão de café (10). Para remover a tampa do filtro (20) gira-a à esquerda. Para facilitar a remoção da caixa do filtro, gira o botão (5) no sentido anti-horário, esvaziando a pressão.

ATENÇÃO: Nunca removas a caixa do filtro (20) durante a preparação, isso é, quando o botão de café (10) estiver premido.

Após a utilização preme o interruptor (9) e desliga o dispositivo da corrente.

Preparação do cappuccino

Para preparar o cappuccino é necessário ter o café expresso preparado com anterioridade e o leite espumado, aquecido com o vapor de água numa jarra separada (preferivelmente metálica, feita em aço inoxidável).

Prepara o café expresso (ver a seção "Preparação do expresso"). Deita o leite frio numa jarra metálica resfriada. Certifica-te de que o depósito (4) esteja cheio de água. Preme o botão de vapor (11). Quando a luz de controle apagar, o dispositivo está pronto para gerar vapor. Nunca utilizes o botão (5) se a luz de controle (7) estiver acesa. Coloca qualquer recipiente debaixo do bocal (17) e gira o botão (5) à esquerda. Ao princípio vai sair um pouco de água, e logo começa a sair um jato forte de vapor. Gira o botão (5) à direita e, debaixo do bocal, coloca (17) uma jarra metálica com leite. Immerge o bocal na jarra com leite e o botão (5) à esquerda. O vapor de água que sai do bocal começa fazer espuma de leite e aquecer o leite na jarra. Ao fazer espuma gira a jarra em volta do bocal. Para evitar projeções do leite quente nunca removas o bocal do leite até girares o botão (5) à direita. Para evitar o aquecimento da jarra com leite o bocal não deve tocar diretamente o seu fundo ou as suas paredes. O leite deve estar espumado na superfície e diretamente debaixo da mesma. Se o vapor não sair, pode ocorrer que o bocal esteja entupido. Quando considerares que o leite já está bem espumado e aquecido, preme o vapor (11) para terminar a operação. Remova por um momento a jarra com o leite espumado e depois deita o leite espumado na chávena com expresso. Após a utilização preme o interruptor (9) e desliga o dispositivo da corrente.

Limpeza e manutenção

ATENÇÃO: Antes de limpar desliga a cafeteira da rede e espera até ficar completamente fria.

Remove a caixa do filtro e elimina o café do filtro. Se os furos no filtro estiverem bloqueados com grãos de café, utiliza a escova para limpar. Se os furos estiverem entupidos, limpa o filtro com a escova. Cada vez após a utilização do dispositivo, elimina água do depósito. Às vezes limpa o depósito com uma esponja húmida ou com um pano. As chávenas, o depósito de água, a bandeja, a base da bandeja, o filtro e a caixa do filtro podem ser lavados com água adicionando um detergente suave sem substâncias abrasivas ou dissolventes. Os elementos externos devem ser limpos com um pano suave ou com uma esponja. Os agentes de limpeza abrasivos ou escovas podem causar raspaduras na superfície.

Descalcificação

Se aumentar o tempo de preparação do café ou o bocal não fazer vapor, o dispositivo deve submeter-se à descalcificação. Se a água utilizada na cafeteira for dura, a operação deve ser efetuada após 40 utilizações. Se a água for mole, a descalcificação é exigível após 80 utilizações. Para descalcificar pode ser utilizado um descalcificante líquido para cafeteiras.

Antes de descalcificar certifica-te de que o dispositivo fique desligado da corrente.

1) Deita aproximadamente 250 ml da água quente no depósito, logo adiciona 250 ml do descalcificante líquido para cafeteiras.

2) Introdúz a caixa do filtro na cafeteira, e debaixo do bocal coloca uma chávena com água fria até à metade, e debaixo da caixa filtro, uma chávena vazia.

3) Liga o dispositivo à corrente.

4) Preme o interruptor (9).

5) Preme o botão de café (10).

6) Quando o descalcificante começar escorrer na chávena vazia, introdúz a ponta do bocal na chávena com água fria e preme o botão de vapor (11).

7) Espera uns segundos e desliga o dispositivo.

Após a descalcificação a cafeteira deve ser lavada três vezes com água limpa. Para isso, repete as operações de 1 a 7 enchendo o depósito de água (4) com água limpa.

Dados técnicos:

Capacidade max: 1,6L
Tensão: 220-240V ~50Hz
Potência: 850W

Dispositivo fabricado com classe de isolamento I e não precisa de ligação à terra.
Dispositivo está conforme com os requisitos das diretivas:
Dispositivo elétrico de baixa voltagem (LVD)
Compatibilidade eletromagnética (EMC)
Produto com símbolo CE na placa de características.



Protecção do meio ambiente. Rogamos, os embalagens de cartão destinem-se para papéis velhos. Os sacos de polietileno (PE) devem-se colocar em contentores para material plástico. O dispositivo usado deve-se levar a um ponto de armazenamento adequado porque os componentes perigosos que ficam dentro do dispositivo podem ser perigosos para o meio ambiente. O dispositivo elétrico deve-se entregar de modo que se reduza a sua nova utilização e uso. Se no dispositivo há pilhas, devem-se tirar e levar a um ponto de armazenamento em separado.

Não colocar o dispositivo em contentores para resíduos municipais!!

LIETUVIŲ

BENDROSIOS SAUGOS SĄLYGOS. SVARBIAS SAUGAUS NAUDOJIMO INSTRUKCIJAS BŪTINA ATIDŽIAI PERSKAITYTI IR IŠSAUGOTI ATEIČIAI

1. Prieš pradėdami naudoti prietaisą būtina perskaityti naudojimo instrukciją ir vadovautis joje pateikiamais nurodymais. Gamintojas neatsako už žalą, padarytą naudojant prietaisą ne pagal jo paskirti ar netinkamai jį naudojant.
2. Prietaisas skirtas naudoti tik namų ūkyje. Nenaudoti kitiems tikslams, neatitinkantiems jo paskirties.
3. Prietaisą galima jungti tik į 230 V ~ 50 Hz. Naudojimo saugai padidinti į vieną srovės grandinę vienu metu nejungti kelių elektros prietaisų.
4. Būtina imtis ypatingo atsargumo naudojantis prietaisu, kai šalia yra vaikų. Neleisti vaikams žaisti su prietaisu. Neleisti vaikams ar prietaiso neišmanantiems asmenims juo naudotis.
5. SPĖJIMAS: Šis prietaisas gali būti naudojamas vyresnių nei 8 metų amžiaus vaikų ir ribotų fizinių, jutiminių ar psichinių gebėjimų ar asmenų, neturinčių patirties ar nemokančių naudotis, jeigu juos prižiūri už jų saugą atsakingas asmuo ar jiems buvo paaiškinta, kaip saugiai naudoti prietaisą ir jie suvokia su jo naudojimu susijusius pavojus. Neleisti vaikams žaisti su prietaisu. Neleisti prietaisą valyti ir prižiūrėti vaikams, nebent jie yra vyresni nei 8 metų amžiaus ir juos prižiūri.
6. Visada, baigus naudotis, ištraukti kištuką iš maitinimo lizdo prilaikant lizdą ranka. NETRAUKTI už maitinimo laido.
7. Nepalikti į lizdą įjungto prietaiso be priežiūros.
8. Nenardinti laido, kištuko ar viso prietaiso į vandenį ar kitokį skystį. Nepalikti prietaiso, kad jį veiktų aplinkos veiksniai (lietus, saulė ir pan.), taip pat nenaudoti padidėjusios drėgmės sąlygomis (vonios kambariuose, drėgnuose kempingo nameliuose).
9. Periodiškai patikrinti maitinimo laido būklę. Pažeistas laidas turėtų būti pakeistas specializuotos taisyklos, kad būtų išvengta galimo pavojaus.
10. Nenaudoti prietaiso, jeigu pažeistas maitinimo laidas ar prietaisas buvo numestas, kitaip sugadintas arba netinkamai veikia. Netaisyti prietaiso savarankiškai, nes gresia smūgis. Sugadintą prietaisą atiduoti atitinkamam servisui, kad patikrintų ar pataisytų. Bet kokius taisymus gali atlikti tik įgaliotieji servisai. Netinkamai atliktas taisymas gali kelti rimtą pavojų naudotojui.
11. Prietaisą statyti ant vėsaus, stabilaus, lygaus paviršiaus, toliau nuo kaistančių virtuvės prietaisų: elektrinės viryklės, dujų degiklių ir pan.

12. Nenaudoti prietaiso šalia degių medžiagų.
13. Maitinimo laidas negali kabėti už stalo briaunos ar liestis su karštais paviršiais.
14. Negalima į lizdą įjungto prietaiso ir kroviklio palikti be priežiūros.
15. Papildomai apsaugai užtikrinti rekomenduojama elektros tinkle įrengti srovės diferencinį prietaisą (RCD), kurio vardinė diferencinė srovė neviršija 30 mA. Šiuo atveju būtina kreiptis į kvalifikuotą elektriką.
16. Niekada nenaudokite įrenginio be vandens! Tai gresia įrenginio sugadinimu.
17. Niekada nenukreipkite karštų garų arba vandens į kūno pusę.
18. Niekada nenaudokite gazuoto vandens!
19. Niekada nestatykite įrenginio temperatūroje žemesnėje kaip 0 laip. Celsijaus, nes tai gresia įrenginio sugadinimu.
20. Prieš pilant vandenį į indą visada išjunkite įrenginį iš elektros.
21. Prieš valant visada išjunkite įrenginį iš elektros ir palaukite, kad atauštų karštos įrenginio dalys. Įrenginys turi būti valomas švelniu plovikliu be abrazyvinių medžiagų. Niekada nenaudokite tirpiklio valymui, nes tai gali paveikti dažus.
22. Nukalkinimui naudokite skystį skirtą kavos aparatams.
23. Naudojimo metu niekada nelieskite filtro korpuso arba pieno plakimo snapelio, nes gresia tai nudegimu.

Prietaiso aprašymas

1 - Puodelių šildytuvas	3 - Vandens indo dangtis	4 - Vandens indas
5 - Garų reguliacijos rankena	6 - Lemputė signalizuojanti įrenginio įsijungimą	7 - Parengties lemputė
9 - Jungiklis / išjungiklis	10 - Kavos/karšto vandens mygtukas	11 - Garų mygtukas
12 - Filtro laikiklio rankena	13 - Sulašėjusių garų dėklas	14, 15 - Pagrindas
16 - Vandens išėjimas	17 - Snapelis suplakto pieno ruošimui	18 - Šaukštelis – kavos kiekio matavimui
19 - Filtras maltai kavai	20 - Filtro korpusas	21 - Kavos išėjimas

Prieš pirmą panaudojimą

Po įrenginio išpakavimo patikrinkite, ar visi mygtukai įsijungti, o garų rankena (5) nusukta į dešinę pusę. Prieš naudojant reikia išvalyti įrenginį (žr. "Valymas ir priežiūra"). Išinkite indą su vandeniu (4) ir užpildykite iki MAX lygio. Rekomenduojama naudoti filtruotą vandenį. Tai saugo nuo kalkių bei gerina kavos skonį. Negalima naudoti gazuoto vandens. Po vandens indo (4) užpildymo reikia įdėti jį į tinkamą vietą. Atlenkite garų snapelį (17). Po to įdėkite filtro korpusą (20), dedant jį žemiau vandens išėjimo angos (16), pasukant į dešinę. Padėkite puodelį po įmontuotu filtru. Įjunkite maitinimo laidą, o po to paspauskite jungiklį (9), užsidsigs lemputė (6). Greitai paspauskite kavos/karšto vandens mygtuką (10) ir palaukite kol vanduo pradės plaukti iš filtro. Reiškia tai, kad hidraulinėje įrenginio sistemoje yra vanduo.

PASTABA: Jeigu nenaudojate aparato per kelias dienas, rekomenduojama perleisti bent vieną puodelį vandens per hidraulinę įrenginio sistemą.

Aparato peršilimas

Norint kad ruošiamą kavą turėtų atitinkamą temperatūrą, svarbu, kad įrenginys būtų įšildytas. Įsitikinkite, ar garų reguliacijos rankena (5) yra užsukt ir ar inde (4) yra vanduo. Padėkite ašotį po garų snapeliu (17). Įdėkite filtrą (19) į filtro rankeną (20) ir įdėkite tai po vandens išėjimo angą (16). Jeigu norite kad puodeliai sušiltų, padėkite juos ant šildytuvo (1). Įjunkite aparatą (9). Plaukite kol įsijunks parengties lamutė (7). Padėkite puodelius ant dėklo (13) ir įjunkite kavos/karšto vandens mygtuką (10). Palaukite kol išplauks du puodeliai vandens. Persukite garų reguliacijos rankeną (5) į kairę ir palaukite kol nedidelis kiekis vandens įplauks į puodelį. Užsukite garų reguliacijos rankeną (5) ir išjunkite visus mygtukus.

Espresso ruošimas

Kavos aparatu galima paruošti espresso. Visi kiti gėrimai (cafe latte, machiato, cappuccino ir tt.) yra ruošiami espresso pagrindu. Paimkite atitinkamą kavos kiekį ir įberkite į filtrą (19). Panaudokite vieną šaukštelį (18) espresso paruošimui. Įsitikinkite, ar kava yra tinkamai sumalta. Po to įdėkite filtrą su kava į korpusą (20). Įdėkite filtro korpusą į aparatą, pasukant 45% kampu į dešinę. Įplikite į indą (4) šalto vandens. Įjunkite įrenginį į elektros lizdą. Atminkite, kad šis įrenginys reikalauja žeminimo! Paspauskite jungiklį (9) ir plaukite kol įsijunks parengties lamutė (7). Įjunkite kavos mygtuką (10). Paruošta kava pradės bėgti per kavos išplaukimo angą (21). Norint užbaigti kavos ruošimą paspauskite dar kartą kavos mygtuką (10). Norint nuimti filtro korpusą (20) pasukite jį į kairę. Norint palengvinti filtro korpuso nuėmimą filtrą galite pasukti rankeną (5) priešingą pusę nei laikrodžio rodyklių kryptis, paleidžiant taip slėgį. PASTABA: Niekada nenuimkite filtro korpuso (20) kavos ruošimo metu, tai yra kai įjungtas kavos mygtukas (10).

Po naudojimo užbaigimo paspauskite jungiklį (9) ir išjunkite įrenginį iš elektros.

Cappuccino ruošimas

Norint paruošti cappuccino reikia anksčiau paruošti espresso kavą bei suplaką, pašildytą vandens garais pieną atskirame ašotelyje (geriausiai metaliniame, pagamintame iš nerūdijančio plieno). Paruoškite espresso kavą (žr. „Espresso ruošimas“). Įplikite šaltą pieną į sušaldytą, metalinį ašotelį. Įsitikinkite, kad inde (4) yra vandens. Paspauskite garų mygtuką (11). Kai lemputė užges reiškia tai, kad įrenginys jau gali teikti garus. Niekada nesukite rankenos (5), kai

lempute (7) zība. Padēķite bent kokj indā po snapeliu (17) ir pasukite rankenā (5) j kaiŗē. Iŗ pradŗiŗ ūŗpluks nedidelis kiekis vandens, o po to bus stiprus garŗ srautas. Pasukite rankenā (5) j deŗinē j padēķite po snapeliu (17) metalinj aŗotēlj su pienu. Imerķite snapelj aŗotēlj su pienu ir pasukite rankenā (5) j kaiŗē. Iŗ snapelio sklindantŗs garŗ pradēs plakt ir ūildyt pienā aŗotēljē. Pieno plakimo metu sukite aŗotēlj aplink snapelj. Norint iŗvengtŗ karŗo pieno purŗkimo niekada neiŗmķite snapelio kol nepasuksite rankenos (5) j deŗinē. Norint iŗvengtŗ aŗotēlio su pienu jķaitimo, snapelis negali betarpiŗkai liesti jo dugno ar sieneliu. Pienas turi bŗti suplaktas pavirŗiujē ir tuoj po juo. Jeigu garŗ nebus, tai gali reikŗtŗ, kad snapelis uŗzķiŗŗo. Jei nusprēsite, kad pienas atĩtinkamai suplaktas ir suŗildytas paspauskite garŗ mygtukā (11), kad uŗbaigŗi veiksma. Padēķite aŗotēlj su pienu kaŗķokiam laikui, o po to jplķķite suplakta pienā j puodelj su espresso. Po naudojimo uŗbaigimo paspauskite jungķilj (9) j iŗjunkite jŗrenginj iŗ elektros.

Valymas ir prieŗiŗra

PASTABA: Prieŗ valant reikia iŗjungti aparatā iŗ tinklo j palaukti kol jis visiŗkai atauŗ.

Iŗinkite filtro korpusā j paŗalinķite iŗ filtro kavos likuŗius. Jeigu filtro skylutēs uŗķiŗtos kavos grūdēliais, panaudokite ūepetēlj jŗ paŗalinķimui. Jeigu skylutēs filtro korpusē uŗķiŗtos, iŗvalyķite ūepetēliu. Kiekviena karŗa po jŗrenginio panaudojimo aptuŗtinkite vandens indā. Kartais iŗvalyķite vandens indā ūlapia kempine arba skudurēliu. Puodeliai, vandens indas, dēķlas, dēķlo pagrindas, filtras ir filtro korpusas gali bŗti plaukami vandenyje su ūvelniu plovķikliu be abrazyviniu medŗiŗiŗu j tirpķilju. Iŗoriniai elementai turi bŗti valomi minkŗta kempine arba skudurēliu. Stiprios valymo substancijos arba ūepēķiai gali subraiŗyti pavirŗiŗ.

Nukalkinimas

Jeigu kavos ruoŗimo laikas paĩgēja arba snapelis neskleidŗia garo reikia nukalkinti aparatā. Kieto vandens atveju aparatā reikia nukalkinti po kokiŗ 40 panaudojimu. Minkŗto vandens atveju nukalkinimā galima atlikti po kokiŗ 80 panaudojimu. Nukalkinimui naudokite kŗstj skirtā kavos aparatams.

Prieŗ pradēdant nukalkinimā jŗitinkinkite ar jŗrenginys iŗjungtas iŗ elektros ūaltinio.

1) j vandens indā jplķķite apie 250 ml ūilto vandens, o po to jplķķite 250 ml nukalkinimo skŗstio skirto kavos aparatams

2) j dēķite filtro korpusā j ekspresā, o po snapeliu padēķite puodelj su ūaltu vandeniu, o po filtro korpusu tuŗķiŗ puodelj.

3) j jũnķite jŗrenginj j elektros ūaltinj.

4) Paspauskite mygtukā (9).

5) Po to paspauskite kavos mygtukā (10).

6) Kai nukalkinimo kŗstis pradēs tekēti j tuŗķiŗ puodelj, j dēķite snapelio galūnē j puodelj su ūaltu vandeniu ir paspauskite garŗ mygtukā (11).

7) Palauķite kelias sekundes ir iŗjunkite jŗrenginj.

Po aparatø nukalkinimo reikia j j tris kartus perplauti ūvariū vandeniu: norint tai atlikti pakartokite veiksmus nuo 1 iki 7, jplķķite ūvarau vandens j vandens indā (4)

Techniniai duomenys:

Talpa didŗiausia: 1,6L

Įtampa: 220-240V~50Hz

Galija: 850W



Rūpinantis aplinka. Kartono pakuotes atiduoti j makulatūrā. Polietileno (PE) maiŗelius mesti j plastikui skirtā konteinerj. Susidėvėjusz prietaisā atiduoti j atĩtinkamā atlieķu surinkimo vietā, nes prietaise esanŗios pavojingos medŗiŗagos gali kelti grēsmē aplinkai. Elektrinj prietaisā atiduoti tokj, kad nebūtŗ galima jo pakartotinai naudoti ir panaudoti. Jeigu prietaise yra baterijos, būtina jas iŗimti ir atskirai atiduoti j atlieķu surinkimo vietā. Nemesti prietaiso j buitiniu atlieķu konteinerj!

Prietaisas yra I izoliacijos klasēs ir būtina j j ūzeminti.

Prietaisas atĩtinka direktyvŗ reikalavimus:

Elektrinis ūemos įtampos prietaisas (LVD)

Elektromagnetinis suderinamumas (EMC)

Prietaisas turi CE ūenkļā vardinēje lentelėje.

LATVIEŗU

VISPĀRĪGI DROŗĪBAS NOTEIKUMI. SVARĪGI DROŗAS IZMANTOŗANAS NORĀDĪJUMI. LŪDZU, UZMANĪGI IZLASIET UN SAGLABĀJIET

1. Pirms ierŗes lietoŗanas, uzmanŗģi izlasŗt lietoŗanas instrukciju un rŗķoties saskaņā ar tās norādŗjumiem. Raŗotājs nenes atbildŗbu par bojājumiem, kas raduŗies ierŗes nepareizas vai citādi neatbilstoŗas lietoŗanas rezultātā.
2. Ierŗice paredŗeta lietoŗanai tikai mājas apstāķļos. Neizmantoj ierŗici mēŗķķiem, kas neatbilst instrukcijā norādŗtajiem.
3. Ierŗici pieslēgt tikai 230 V ~ 50 Hz tŗkla spriegumam. Ar mēŗķķi palielināt lietoŗanas droŗŗbu, nepieslēgt elektropadeves tŗklam vienlaicŗģi vairākas elektriskās ierŗices.
4. Ievērot īpaŗu piesardŗību ierŗes lietoŗanas laikā, ja tuvumā atrodas mazi bēŗni. Neļaut bēŗniem rotaļāties ar ierŗici. Neatļaut ierŗici lietot bēŗniem vai ar tās lietoŗanu neiepazĩstinātām personām.
5. BRĪDINĀJUMS: ūo ierŗici nedrŗkst izmantot bēŗni, kuri nav sasnieŗuŗi 8 gadu vecumu, personas ar ierobeŗzotām fiziskām vai garŗģām spējām vai personas, kurām nav pieredzes vai zināŗanas darbā ar ierŗici, ja vien ierŗices izmantoŗana nenotiek atbildŗģās personas uzraudŗbā vai sekojot atbildŗģās personas norādŗjumiem par droŗu apŗķojuma ekspluatāciju, apzinoties draudus saistŗbā ar ierŗices izmantoŗanu. Bēŗniem nevajadzētu

rotāļāties ar ierīci. Ierīces tīrīšanu un uzglabāšanu nedrīkst veikt bērni, kuri nav sasnieguši vismaz 8 gadu vecumu. Šīs darbības jāveic pieaugušo personu uzraudzībā.

6. Vienmēr atvienojiet strāvas vadu no elektropadeves tīkla pēc ierīces lietošanas beigām, kontaktlīdzdu pieturot ar roku. **NERAUJIET** aiz strāvas vada.

7. Neatstājiet ierīci pievienotu elektropadeves tīklam bez uzraudzības.

8. Neiegremdējiet strāvas vadu, kontaktdakšu kā arī pašu ierīci ūdenī vai arī jebkāda cita veida šķidrumā. Nepaļaujiet ierīci laika apstākļu iedarbībai (lietus, saule, utml.), kā arī nelietojiet ierīci pārmērīga mitruma apstākļos (vannasistabas, mitri kempinga namiņi).

9. Periodiski pārbaudiet strāvas vada stāvokli. Ja strāvas vads ir bojāts, tas ir jānomaina pret jaunu kvalificētā remontdarbu darbnīcā, lai izvairītos no nevēlamām sekām.

10. Nelietojiet ierīci ar bojātu strāvas vadu, ierīci, kas sabojāta nometot vai klādu citu apstākļu rezultātā kā arī ierīci, kas nepareizi darbojas. Nemēģiniet labot ierīci pašrocīgi, šāda darbība draud ar strāvas triecienu. Bojātu ierīci nododiet attiecīgajā servisa punktā, lai pārbaudītu vai remontētu ierīci. Visa veida remonta darbus drīkst veikt tikai pilnvarota persona autorizētos servisa centros. Nepareizi remonta darbi var izraisīt nopietnus draudus lietotāja veselībai.

11. Ierīci novietot uz vēsas, stabilas, līdzenas virsmas, prom no silstošām virtuves ierīcēm, tādām kā, piemēram: elektriskā plīts, gāzes deglis, utml.

12. Nelietojiet ierīci viegli uzliesmojošu materiālu tuvumā.

13. Strāvas vads nedrīkst nokarāties pāri galda malai vai būt saskarsmē ar karstām virsmām.

14. Neatstājiet ierīci ieslēgtu vai barošanas bloku pieslēgtu elektrības padeves tīklam bez uzraudzības.

15. Papildu aizsardzībai, vannas istabas elektrības piegādes ķēdē ieteicams uzstādīt paliekošās strāvas iekārtu (RCD) ar nominālo strāvu, kas nepārsniedz 30 mA. Šajā sakarā, lūdzu, sazinieties ar kvalificētu elektriķi.

16. Nekad nelietojiet ierīci bez ūdens! Tas var izraisīt ierīces bojājumus.

17. Nekad nevirziet karstā ūdens vai tvaika vai strūklu ķermeņa virzienā.

18. Nekad nelietojiet gāzētu ūdeni!!!

19. Nekad neatstājiet ierīci temperatūrā, kas zemāka par 0 grādiem pēc Celsija, jo tas var izraisīt bojājumus.

20. Pirms ūdens tvertnes uzpildīšanas vienmēr atvienojiet ierīci no elektrības.

21. Pirms tīrīšanas vienmēr atslēdziet ierīci no strāvas avota un uzgaidiet kamēr visas karstas detaļas atdzisīs. Ierīci ir jātīra ar maigu mazgāšanas līdzekli, kas nesatur abrazīvās vielas.

22. Kafijas aparāta atkaļķošanas nolūkiem izmantojiet šķidro atkaļķotāju paredzētu kafijas aparātiem.

23. Lietošanas laikā nekad nepieskarieties filtra korpusam un piena putošanas sprauslai, jo tas var radīt apdegumus.

1 - Tasišu sildītājs

5 - Tvaika regulēšanas poga

9 - Ieslēgšanas / izslēgšanas slēdzis

12 - Filtra rokturis

16 - Ūdens izplūdes atvere

19 - Maltās kafijas filtrs

3 - Ūdens tvertnes vāciņš

6 - Ierīces ieslēgšanas kontrollampīņa

10 - Kafijas/karstā ūdens poga

13 - Kondensētā ūdens paplāte

17 - Piena putošanas sprausla

20 - Filtra korpus

4 - Ūdens tvertne

7 - Lietošanas gatavības indikācijas lampīņa

11 - Tvaika poga

14, 15 - Pamatne

18 - Kafijas mērkarote

21 - Kafijas izplūdes atvere

Pirms pirmās lietošanas

Pēc ierīces izpakošanas pārlicinieties, vai visas pogas ir izslēgtas, bet tvaika regulēšanas poga (5) ir pagriezta pa labi. Pirms lietošanas, ierīci ir jānoslauka (skat. „Tīrīšana un apkope”). Izņemiet ūdens tvertni (4) un piepildiet to līdz MAX līmenim. Ir ieteicams izmantot filtrētu ūdeni. Tas novērs kalķakmens nosēdumu veidošanos un uzlabo pagatavotās kafijas garšu. Aizliegts lietot gāzētu ūdeni. Pēc piepildīšanas novietojiet ūdens tvertni (4) tai paredzētajā vietā. Atlokiet tvaika sprauslu (17). Pēc tam uzspiediet filtra korpusu (20) novietojot to zem ūdens izplūdes atveres (16) un pagriežot to pa labi. Novietojiet tasīti zem uzstādītā filtra. Pieslēdziet barošanas vadu un nospiediet galveno slēdzi (9), iedegties kontrollampiņa (6). Uzreiz nospiediet kafijas/karstā ūdens pogu (10) un uzgaidiet līdz ūdens sāks tecēt no filtra. Tas nozīmē, ka ierīces hidrauliskā sistēmā atrodas ūdens.

UZMANĪBU: Ja kafijas aparāts netiek izmantots vairākas dienas, ir ieteicams izlaist vismaz vienu ūdens tasīti caur ierīces hidraulisko sistēmu.

Kafijas aparāta sildīšana

Lai pagatavotai kafijai būtu atbilstoša temperatūra, ir svarīgi lai ierīce tiktu sasildīta. Pārlicinieties, vai tvaika regulēšanas poga (5) ir aizgriezta un vai tvertne (4) ir ūdens. Novietojiet krūzi zem tvaika sprauslas (17). Ielieciet filtru (19) filtra rokturī (20) un uzstādiet to zem ūdens izplūdes atveres (16). Ja vēlaties lai tasītes tiktu sasildītas, novietojiet tās uz sildītāja (1). Iedarbiniet kafijas aparātu (9). Uzgaidiet līdz iedegties lietošanas gatavības lampiņa (7). Nolieciet tasītes uz paplātes (12) un nospiediet kafijas / karstā ūdens pogu (10). Pagaidiet kamēr iztecēs divas tasītes ūdens. Pagrieziet tvaika regulēšanas pogu (5) pa labi un uzgaidiet līdz neliels ūdens daudzums ietecēs krūzē. Aizgrieziet tvaika regulēšanas pogu (5) un izslēdziet visas pogas.

Espresso pagatavošana

Kafijas aparāts ir paredzēts espresso pagatavošanai. Visi pārējie dzērieni (café latte, macchiato, kapučīno u.tml.) tiek pagatavoti uz espresso bāzes.

Nomēriet atbilstošu kafijas daudzumu un ievietojiet to filtrā (19). Izmantojiet vienu mērkaroti (18) lai pagatavotu espresso. Pārlicinieties, ka kafija ir atbilstoši samalta. Pēc tam novietojiet filtru ar kafiju filtra korpusā (2). Novietojiet filtra korpusu kafijas aparātā, pagriežot to pa labi apmēram 45° leņķī. Piepildiet tvertni (4) ar aukstu ūdeni. Pieslēdziet ierīci pie elektroklīka kontaktligzdas. Atcerieties, ka ierīcei ir nepieciešams zemējums!!! Nospiediet galveno slēdzi (9) un uzgaidiet līdz iedegties lietošanas gatavības lampiņa (7). Nospiediet kafijas pogu (10). Pagatavota kafija sāks tecēt pa kafijas izplūdes atveri (21). Lai apturētu kafijas pagatavošanu, atkārtoti nospiediet kafijas pogu (10). Lai noņemtu filtra korpusu (20), pagrieziet to pa kreisi. Lai atvieglotu filtra korpusa noņemšanu, varat pagriezt pogu (5) pretēji pulksteņrādītāja kustības virzienam, tādējādi nolaizot spiedienu.

UZMANĪBU: Nekad neņemiet nost filtra korpusu (20) kafijas pagatavošanas laikā, t.i. kad nospiesta ir kafija poga (10).

Pēc lietošanas pabeigšanas nospiediet galveno slēdzi (9) un atslēdziet ierīci no elektrības.

Kapučīno pagatavošana

Lai pagatavotu kapučīno, nepieciešama ir agrāk pagatavota espresso kafija un putots, ar tvaiku uzkaršēts piens atsevišķā krūzē (vēlams metāla, izgatavotā no nerūšējoša tērauda).

Pagatavojiet espresso kafiju (skat. „Espresso pagatavošana”). Atdezētā metāla krūzē ielejiet aukstu pienu. Pārlicinieties, ka tvertne (4) ir piepildīta ar ūdeni. Nospiediet tvaika pogu (11). Brīdī kad lampiņa nodzies, ierīce ir gatava tvaika ražošanai. Nekad nelietojiet pogu (5) kad lampiņa (7) ir iedegta. Zem sprauslas (17) nolieciet jebkādu trauku un pagrieziet pogu (5) pa kreisi. No sākuma iztecēs nedaudz ūdens, bet pēc tam no sprauslas sāks izplūst spēcīga tvaika strūkļa. Pagrieziet pogu (5) pa labi un novietojiet zem sprauslas (17) metāla krūzi ar pienu. Iemērcējiet sprauslu krūzē ar pienu un pagrieziet pogu (5) pa kreisi. No sprauslas izplūstošs tvaiks sāks putot un karšēt pienu krūzē. Piena putošanas laikā grieziet krūzi ar sprauslu. Lai izvairītos no karstā piena izšļakstīšanās, nekad neņemiet sprauslu ārā no krūzes pirms pogas (5) pagriešanas pa labi. Lai izvairītos no piena krūzes uzkaršēšanas, neļaujiet sprauslai nonākt tiešā saskarē ar krūzes dibenu vai sāniem. Piemam ir jābūt saputotam uz virsmas un tieši zem tās. Ja tvaiks neizplūst, tas var nozīmēt, ka sprausla ir aizsprostota. Kad uzskatīsiet, ka piens ir pietiekami saputots un uzkaršēts, nospiediet tvaika pogu (11) lai pabeigtu darbību. Uz brīdi atlieciet krūzi ar saputotu pienu, pēc tam ielejiet saputotu pienu tasītē ar espresso. Pēc lietošanas pabeigšanas nospiediet galveno slēdzi (9) un atslēdziet ierīci no elektrības.

Tīrīšana un apkope

UZMANĪBU: Pirms tīrīšanas atslēdziet kafijas aparātu no elektroklīka un ļaujiet tam pilnībā atdzist.

Noņemiet filtra korpusu un novāciet izlietoto kafiju no filtra. Ja filtra caurumus bloķē kafijas graudi, izmantojiet birsti, lai to iztīrītu. Katru reizi pēc ierīces lietošanas iztukšojiet ūdens tvertni. Laiku pa laikam iztīriet ūdens tvertni ar mitru sūkli vai drānu. Tasītes, ūdens tvertni, paplātes pamatni, filtru un filtra korpusu var mazgāt ūdenī ar maigu mazgāšanas līdzekli, kas nesatur abrazīvās vielas vai šķīdinātājus. Arējās detaļas ir jātīra ar mikstu drānu vai sūkli. Ļoti abrazīvi mazgāšanas līdzekļi un birstes var radīt skrāpējumus uz virsmas.

Atkalķošana

Ja kafijas pagatavošanas laiks kļūst garāks, vai ja sprausla neražo tvaiku, ierīci nepieciešams atkalķot. Cieta ūdens gadījumā, kafijas aparātu ir jāatkalķo apmēram ik pēc 40 lietošanas reizēm. Miksta ūdens gadījumā, atkalķošanu var veikt apmēram ik pēc 80 lietošanas reizēm. Kafijas aparāta atkalķošanas nolūkiem izmantojiet šķīdru atkalķotāju paredzētu kafijas aparātiem.

Pirms atkalķošanas uzsākšanas, pārlicinieties, ka ierīce ir atslēgta no strāvas avota.

- 1) Ūdens tvertnē ielejiet apmēram 250 ml remdēna ūdens un pievienojiet 250 ml šķīdru atkalķotāja paredzēta kafijas aparātiem.
- 2) Uzstādiet filtra korpusu un zem sprauslas nolieciet tasīti līdz pusei piepildītu ar aukstu ūdeni, bet zem filtra korpusa nolieciet tukšu tasīti.
- 3) Pieslēdziet ierīci pie strāvas avota.
- 4) Nospiediet galveno slēdzi (9).
- 5) Pēc tam nospiediet kafijas pogu (10).
- 6) Kad atkalķotājs sāks tecēt tukšā glāzē, ievietojiet sprausla galu tasītē ar aukstu ūdeni un nospiediet tvaika pogu (11).
- 7) Uzgaidiet dažas sekundes un izslēdziet ierīci.

Pēc kafijas aparāta atkalķošanas ir nepieciešams to izskalot trīs reizes ar tīru ūdeni: lai to izdarītu, piepildiet ūdens tvertni (4) ar tīru ūdeni un atkārtojiet darbības no 1 līdz 7.

Tehniskie parametri:

Tilpums max: 1,6L
Spriegums: 220-240V ~50Hz
Jauda: 850W

Ierīce ir izstrādāta I izolācijas klāsē un tai ir nepieciešams saņemējums.

Ierīce atbilst nepieciešamajām direktīvām:

Zema sprieguma direktīva (LVD);

Elektromagnētiskā saderība (EMC);

Izstrādājums ir atzīmēts ar CE marķējumu.



Apkärtejās vides aizsardzība. Kartona iepakojumu, lūdzu, nododiet otrreizējai pārstrādei. Polietilēna maisījums (PE) izmest plastmasas izstrādājumiem paredzētajos konteineros. Lietotās elektropreces nododiet attiecīgajos pieņemšanas punktos. Ierīcē satur bīstamas sastāvdaļas, kas var izraisīt draudus apkārtējai videi. Elektroierīce jānodod tā, lai ierobežotu tās atkārtotu izmantošanu. Ja ierīcē atrodas baterijas, izņemiet tās un nododiet pieņemšanas punktā atsevišķi. Produktu neizmest sadzīves atkritumu konteinerā!

EESTI

ÜLDISED OHUTUSJUHISED. LUGEGE SEADME KASUTUSOHUTUST PUUDUTAVAD JUHISED TÄHELEPANELIKULT LÄBI JA HOIDKE ALLES

Kui seadet kasutatakse ärilisel eesmärgil, muutuvad garantiitingimused.

1. Enne seadme kasutamist loe kasutusjuhend hoolikalt läbi ja järgi kõiki seal leiduvaid juhiseid. Tootja ei vastuta nende kahjustuste eest, mis tekivad seadme mitteotstarbekohase kasutamise ja ebaõige käsitsemise tagajärjel.
2. Seade on ettenähtud ainult koduseks kasutamiseks. Ära kasuta seadet mitteotstarbekohastel eesmärkidel.
3. Seade tuleb lülitada ainult 230 V ~ 50 Hz toitepessa. Selleks, et seadme kasutusohutus oleks suurem, ära lülita üheaegselt ühte voluringi mitut elektriseadet.
4. Seadme kasutamise ajal ole eriti ettevaatlik ja tähelepanelik siis, kui läheduses viibivad lapsed. Ära luba lastel mängida seadmega, samuti ära luba lastel ega isikutel, kes ei tunne seda seadet, et nad kasutaksid seda.
5. ETTEVAATUST: 8-aastased ja vanemad lapsed, füüsilise-, sensoorse- või vaimse puudega inimesed, samuti inimesed, kelle pole piisavalt koemusi ega teadmisi seadme kasutamiseks, võivad seadet kasutada vaid nende ohutuse eest vastutava isiku järelevalve all või juhul, kui neile on antud piisavad juhtnõuad seadme ohutuks kasutamiseks ja nad on teadlikud ohtudest, mis võivad seadme kasutamisega kaasneda. Ärge lubage lastel seadmega mängida. Ärge lubage lastel seadet puhastada ega hooldada, välja arvatud juhul, kui laps on 8-aastane või vanem ja tegutseb järelevalve all.
6. Pärast seadme kasutamist võta alati pistik pistikupesast välja, hoides sealjuures pistikupesast kinni. ÄRA tõmba kunagi toitejuhtmest.
7. Ära jäta pistikepessa sisselülitatud seadet ilma järelevalveta.
8. Ära pane kaablit, pistikut ega seadet vette või mingisse muuse vedelikku. Kaitse seadet ilmastikutingimuste (vihm, päike, jne) eest ning ära kasuta kõrgendatud niiskuse tingimustes (vannitoad, niisked kämpingumajad).
9. Kontrolli aeg-ajalt toitejuhtme seisundit. Juhul kui toitejuhe on vigastatud, siis peab ta väljavahetama selleks volitatud remonditöökojas, et vältida hädaohtlikku olukorda.
10. Ära kasuta vigastatud toitejuhtmega seadet, või kui seade kukkus maha või on mingil muul viisil vigastatud või töötab ebaõigelt. Ära paranda seadet ise, sest sa võid saada elektrilöögi. Vigastatud seade anna selleks volitatud remonditöökohta, et ta seal ära parandataks. Kõiki parandustöid võivad teostada ainult selleks volitatud remonditöökojad. Valesti teostatud seadme parandus võib tekitada tõsise ohtu seadme kasutajale.
11. Pärast kasutamist aseta seade jahedale, kindlale ja siledale pinnale ja vaata, et lähedal poleks soojusallikaid nagu: elektripliit, gaasipliit, jms.

12. Ära kasuta seadet kergestisüttivate materjalide läheduses.
13. Toitejuhe ei või rippuda üle laua ääre või puutuda vastu kuuma pealispinda.
14. Ärge jätkke sisselülitatud seadet ega laadijat pistikupesasse järelvalveta.
15. Ohutuse tagamiseks on lisameetmena soovitatav paigaldada elektrijuhtmestikule, kust vannituba toite saab, vahelduvvoolukaitse (RDC), mille nominaalne voolutugevus ei ületa 30 mA. Selles küsimuses pöörduge kvalifitseeritud elektriku poole.
16. Ärge kunagi kasutage seadet ilma veete! See võib tekitada masinale kahjustusi.
17. Ärge kunagi suunake kuuma auru-/ veetila enda või teiste suunas.
18. Ärge kunagi kasutage gaseeritud vett!!!
19. Ärge hoidke seadet 0°C madalamal temperatuuril, sest külm võib kohvimasinat kahjustada.
20. Enne veemahuti täitmist lülitage seade alati vooluvõrgust välja.
21. Enne seadme puhastamist lülitage see alati vooluvõrgust välja ja oodake, kuni kõik kohvimasina kuumad osad on jahtunud. Puhastage seadet nõrgatoimelise puhastusvahendiga, mis ei sisalda abrassiivseid aineid. Ärge kasutage seadme puhastamiseks kunagi lahusteid, sest see võib kahjustada kohvimasina korpuse värvikihti.
22. Katlakivi eemaldamiseks kohvimasinast kasutage espressomasinate katlakivi eemaldamise vedelikke.
23. Ärge kunagi puudutage kasutamise ajal filtri korpust või piimavahu valmistamise tila, sest see võib põhjustada põletusi.

Seadme kirjeldus

1 - Tasside soojendaja	3 - Veemahuti kaas	4 - Veemahuti
5 - Auru reguleerimise nupp	6 - „Masin töötab“ tuluke	7 - „Masin on valmis“ tuluke
9 - Sisse-väljalüliti	10 - Kohvi / kuumavee nupp	11 - Aurunupp
12 - Filtri käepide	13 - Vee kogumisalus	14, 15 - Alus
16 - Vee väljavooluava	17 - Piima vahustamise tila	18 - Suruti – mõõdulusikas
19 - Jahvatatud kohvi filter	20 - Filtrihoidik	21 - Kohvi väljavooluava

Enne esmakordset kasutamist

Pärast seadme lahtipakkimist kontrollige, kas kõik nupud on väljalülitatud ja kas auru reguleerimise nupp (5) on keeratud paremale. Enne kasutamist puhastage kohvimasin (vaadake „Puhastamine ja hooldus“). Võtke veemahuti (4) välja ja täitke see MAX tasemini. Soovitame kasutada filtreeritud vett. See väldib katlakivi teket ja parandab valmistatava kohvi maitset. Ei tohi kasutada gaseeritud vett. Pärast veemahuti (4) täitmist paigutage see kohvimasinas tagasi oma kohale. Lükake kõrvale aurutila (17). Seejärel paigutage filtrihoidia (20) vee väljavooluvast (16) allapoole ja keerake seda paremale, kuni see paigale kinnitub. Pange filtri alla kohvitass. Lülitage toitejuhtme pistik vooluvõrku ja vajutage siis lülile (9), süttib tuluke (6). Vajutage kohe kohvi / kuumavee nupule (10) ja oodake, kuni vesi hakkab filtrist välja voolama. See tähendab, et seadme hüdroüsteemis on vesi.

TÄHELEPANU : Kui te ei kasuta kohvimasinat mitme päeva jooksul, on soovitat lasta vähemalt üks tass vett läbi seadme hüdroüsteemi.

Kohvimasina kuumutamine

Selleks, et valmistatav kohv oleks vastava temperatuuriga, on tähtis, et seade oleks eelnevalt kuumutatud. Veenduge, et auru reguleerimise nupp (5) on kinni keeratud ja et veemahuti (4) on vesi. Pange aurutila (17) alla kann. Asetage filter (19) filtrihoidikusse (20) ja pange ta vee väljavooluava (16) alla. Kui tahate, et kohvitassid oleksid eelnevalt kuumutatud, asetage nad soojendajale (1). Lülitage kohvimasin sisse (9). Oodake, kuni süttib „Masin on valmis“ tuluke (7). Asetage tassid alusele (13) ja lülitage sisse kohvi / kuumavee nupp (10). Oodake, kuni kohvimasinaast voolab välja kaks tassitäit. Keerake auru reguleerimise nuppu (5) vasakule ja oodake, kuni natuke vett voolab kannu. Keerake auru reguleerimise nupp (5) kinni ja lülitage kõik nupud välja.

Espresso valmistamine

See kohvimasin on ettenähtud espresso valmistamiseks. Kõik teised joogid (cafe latte, machiato, cappuccino jms.) valmistatakse espresso baasil.

Võtke vastav kogus kohvi ja puistake filtrisse (19). Espresso valmistamiseks võtke üks mõõdulusikas (18) kohvi. Veenduge, et kohv on korralikult jahvatatud. Seejärel paigutage filter kohviga filtrihoidikusse (20). Kinnitage filtrihoidik kohvimasinas, keerates umbes 45% nurga alla paremale. Täitke veemahuti (4) külma veega. Lülitage seadme toitejuhtme pistik vooluvõrku. Pidage meeles, et see kohvimasin peab olema maandatud!!! Lülitage seade sisse (9) ja oodake, kuni süttib „Masin on valmis“ tuluke (7). Lülitage sisse kohvi / kuumavee nupp (10). Valmis kohv hakkab voolama kohvi väljavooluavast (21). Selleks, et katkestada kohvi valmistamine, vajutage uuesti nupule (10). Selleks, et eemaldada filtrihoidik (20), peate selle keerama vasakule. Selleks, et filtrihoidikut oleks kergem eemaldada, võite keerata nuppu (5) kellaosuti liikumisele vastupidises suunas, et rõhk langeks.

TÄHELEPANU: Ärge kunagi eemaldage filtrihooidikut (20) kohvi keetmise ajal, st siis, kui nupp (10) on sisselülitatud. Pärast kohvimasina kasutamist vajutage nupule (9) ja lülitage seadme toitejuhtme pistik vooluvõrgust välja.

Cappuccino valmistamine

Cappuccino valmistamiseks on vaja eelnevalt valmistatud espresso kohvi ja vahustatud, veeauruga soojendatud piima, mis peab olema eraldi kannus (soovitatav, et see kann oleks metallist, roostevaba terasest). Valmistage espresso kohv (vt „Espresso valmistamine“). Valage külm piim jahutatud, metallist kannu. Vajutage aurunupule (11). Kui tuluke kustub, tähendab see seda, et seade võib hakata tootma auru. Ärge kunagi kasutage nuppu (5) kui tuluke (7) põleb. Asetage mingi nõu tila (17) alla ja keerake nuppu (5) vasakule. Alguses voolab tilast natuke vett ja siis hakkab sealt paiskuma tugev aurujuuga. Keerake nuppu (5) paremale ja asetage tila (17) alla metallist kann piimaga. Kastke tila piima sisse ja keerake nuppu (5) vasakule. Tilast väljuv aurujuuga hakkab kannus olevat piima vahustama ja soojendama. Piima vahustamise ajal keerake kannu aeglaste liigutustega, et piim soojeneks ühtlaselt. Et vältida kuumu piima pritsimist, ärge kunagi võtke tila piima seest välja enne, kui te pole keeranud nuppu (5) paremale. Selleks, et vältida kannu kuumenemist, ei tohi tila puutuda vastu kannu külgi või põhja. Piim peab olema vahustatud pealispinnal ja veidi allpool. Kui tilast ei välju aurujuuga, võib see tähendada, et tila on ummistunud. Kui leiate, et piim on juba piisavalt kuumutatud ja vahustatud, vajutage aurunupule (11), et lõpetada toiming. Pange hetkeks kann vahustatud piimaga kõrvale ja valage siis vahustatud piim tassi, kus on espresso kohv. Pärast kohvimasina kasutamist vajutage nupule (9) ja lülitage seadme toitejuhtme pistik vooluvõrgust välja.

Puhastamine ja hooldus

TÄHELEPANU: Enne masina puhastamist tõmmake toitejuhtme pistik vooluvõrgust välja ja oodake, kuni seade on täiesti jahtunud. Võtke filtrihooidija ära ja eemaldage filtrist kasutatud kohvipulber. Kui filtri avad on kohvipurust ummistunud, siis kasutage selle puhastamiseks harjakest. Kui filtrihooidija avad on ummistunud, siis puhastage need harjakesega. Pärast seadme igakordset kasutamist valage veemahutist vesi välja. Aegajalt puhastage veemahutit niiske käsna või lapiga. Tasse, veemahutit, vee kogumisalust, alust, filtrit ja filtrihooidikut võib pesta vees, kuhu on lisatud nõrgatoimelist puhastusvahendit, mis ei sisalda abrassiivseid aineid ega lahusteid. Kohvimasina korpuse puhastamiseks kasutage pehmet lappi või käsna. Väga abrassiivsed puhastusvahendid või teravad harjad võivad põhjustada kriimustusi kohvimasina korpuse pinnale.

Katlakivi eemaldamine

Kui kohvi valmistamise aeg pikeneb või kui aurutilast ei tule enam auru, peate seadmes eemaldama katlakivi. Juhul kui te kasutate karedat vett, tuleks seadmes eemaldada katlakivi umbes pärast 40 kordset kohvimasina kasutamist. Juhul kui te aga kasutate pehmet vett, võite eemaldada katlakivi umbes pärast 80 kordset kasutamist. Katlakivi eemaldamiseks võite kasutada espressomasinate katlakivi eemaldamise vedelikku.

Enne kui hakkate eemaldama katlakivi, veenduge, et seade on vooluvõrgust välja lülitatud.

- 1) Valage veemahutisse umbes 250 ml leiget vett, seejärel lisage 250 ml espressomasinate katlakivi eemaldamise vedelikku.
- 2) Kinnitage filtrihooidik kohvimasinasse, tila alla asetage tass, mis on pooleni täis külma vett. Filtrihooidiku alla pange tühi tass.
- 3) Lülitage seade vooluvõrku.
- 4) Vajutage lülitile (9).
- 5) Seejärel vajutage nupule (10).
- 6) Kui katlakivi eemaldaja hakkab voolama tühja tassi, pange tila otsik tassi külma veega ja vajutage aurunupule (11).
- 7) Oodake paar sekundit ja lülitage seade välja.

Pärast katlakivi eemaldamist ekspresmasinast tuleb ta kolm korda loputada puhta veega: selleks korra te toiminguid 1 kuni 7 täites veemahuti (4) puhta veega.

Tehnilised andmed:

Maht maks: 1,6L

Toitepinge: 220-240V ~50Hz

Võimsus: 850W

Seade on valmistatud I ohutusklassis ja vajab maandamist.

Seade on vastavuses direktiivide nõudmistega:

Madalpinge elektriseade (LVD)

Elektromagneetiline ühilduvus (EMC)

Toode on märgistatud andmeplaadil CE märgiga.



Hoolitse keskkonnakaitse eest.

Kartongist pakendid vii makulatuuri. Kilekotid (PE) viska kasutatud plastiku jaoks ettenähtud mahutitesse. Kasutatud seadmed vii selleks ettenähtud kogumispunktidesse, sest seadmes leiduvad ohtlikud elemendid võivad olla kahjulikud keskkonnale. Elektriseadmed tuleb anda nii ära, et seadet ei saaks enam uuesti kasutada. Kui seadmes on patareid, tuleb need välja võtta ja anda eraldi kogumispunkti. Seadet ei tohi visata olmejäätmete konteineritesse!!

ČESKY

BEZPEČNOSTNÍ PODMÍNKY

1. Než začnete přístroj používat, přečtete si pečlivě návod k obsluze a postupujte podle pokynů v něm obsažených. Výrobce nenese odpovědnost za případné škody způsobené nesprávným používáním přístroje nebo používáním, které by bylo v rozporu s jeho určením.
2. Přístroj je určen výhradně pro použití v domácnosti. Nepoužívejte přístroj k jiným účelům, než ke kterým je určen.
3. Spotřebič zapojte výhradně do zásuvky 230 V ~ 50 Hz. Aby se zvýšila bezpečnost používání, do jednoho elektrického obvodu nezapojte současně mnoho elektrických přístrojů.

4. Zvláštní opatrnost zachovávejte při používání přístroje, kdy jsou poblíž děti. Nenechávejte děti, aby si s přístrojem hrály, nedovolujte dětem ani osobám s přístrojem neseznámeným přístroj používat.
5. Tento přístroj není určen k používání osobami se sníženou fyzickou, citovou či psychickou způsobilostí (včetně dětí), ani osobami nezkušenými či neseznámenými s přístrojem, pokud by k tomu nedocházelo pod dohledem osoby zodpovědné za jejich bezpečnost a podle návodu k použití přístroje.
6. Vždy, když přestanete přístroj používat, vytáhněte zástrčku ze zásuvky, přičemž zásuvku přidržujte rukou. NEtahejte za přívodní šňůru.
7. Nenechávejte bez dohledu přístroj zapojený do zásuvky.
8. Přívodní šňůru, zástrčku ani celý přístroj nenamáčejte ve vodě ani jiné kapalíně. Nevystavujte přístroj působení povětrnostních podmínek (slunce, déšť atd.) ani jej nepoužívejte v prostorách se zvýšenou vlhkostí (koupelna, vlhké kempinkové chatky).
9. Pravidelně kontrolujte stav přívodní šňůry. Poškodil-li se přívodní kabel, měl by být z bezpečnostních důvodů vyměněn specializovaným servisem.
10. Nepoužívejte přístroj s poškozenou přívodní šňůrou, byl-li upuštěn či poškozen jiným způsobem nebo nepracuje-li správně. Neopravujte přístroj vlastními silami, hrozí nebezpečí úrazu elektrickým proudem. Poškozený přístroj odevzdejte do příslušného servisního střediska ke kontrole nebo k provedení opravy. Veškeré opravy mohou provádět výhradně oprávněná servisní střediska. Nesprávně provedená oprava může vést k vážnému ohrožení uživatele.
11. Přístroj pokládejte na chladnou stabilní rovnou plochu v bezpečné vzdálenosti od horkých kuchyňských spotřebičů jako elektrický sporák, plynový vařič atp.
12. Nepoužívejte přístroj v blízkosti hořlavých látek.
13. Přívodní šňůra nesmí viset přes okraj stolu ani se dotýkat horkých ploch.
14. Nikdy nepoužívejte zařízení bez vody! V opačném případě hrozí jeho poškození.
15. Nikdy nesměřujte proud horké páry nebo vody směrem k tělu.
16. Nikdy nepoužívejte perlivou vodu!!!
17. Nikdy nenechávejte zařízení při teplotě nižší než 0 st. Celsia, jinak hrozí jeho poškození.
18. Před naplněním nádrže vodou zařízení vždy odpojte od proudu.
19. Před čištěním vždy odpojte zdroj proudu a počkejte, až všechny horké části vychladnou. Zařízení je nutné čistit jemným detergentem bez obsahu abrazivních látek. Nikdy k čištění nepoužívejte rozpouštědla, mohla by poškodit vrstvu laku.
20. K odvápnění kávovaru použijte tekutý odvápnovač určený pro presovače.
21. Během používání se nikdy nedotýkejte krytu filtru nebo trysky k napěnění mléka, hrozí opaření.

Popis spotřebiče

- | | | |
|----------------------------|---|---------------------------------------|
| 1 - Předehřivač šálku | 3 - Víko vodní nádrže | 4 - Vodní nádrž |
| 5 - Knoflík regulace páry | 6 - Kontrolka ukazující spuštění zařízení | 7 - Kontrolka připravenosti k použití |
| 9 - Zapínání / vypínání | 10 - Tlačítko kávy / horké vody | 11 - Tlačítko páry |
| 12 - Rukojeť držáku filtru | 13 - Táč na zkondenzovanou páru | 14, 15 - Základna |
| 16 - Vývod vody | 17 - Tryska k napěnění mléka | 18 - Lžička - odměrka na kávu |
| 19 - Filtr na mletou kávu | 20 - Kryt filtru | 21 - Vývod kávy |

Před prvním použitím

Po rozbalení zařízení se ujistěte, že jsou všechna tlačítka vypnuta a knoflík páry (5) otočen doprava. Před použitím přetřete zařízení (viz "Čištění a údržba"). Vyjmete zásobník s vodou (4) a naplňte ho do úrovně MAX. Doporučujeme používat filtrovanou vodu. Zabraňuje to usazování vodního kamene a zlepšuje chuť připravované kávy. Nepoužívejte perlivou vodu. Po naplnění nádrže (4) vodou ji umístěte na správné místo. Odskočte parní trysku (17). Následně namontujte kryt filtru (20), umístěte ho pod vývod vody (16) a otočte doprava.

Umístěte pod namontovaný filtr šálek. Připojte kabel napájení a následně stiskněte vypínač (9), rozsvítí se kontrolka (6). Okamžitě stiskněte tlačítko kávy / horké vody (10) a počkejte, až z filtru začne vytékat voda. To znamená, že se v hydraulickém systému zařízení nachází voda.

POZOR: Pokud kávovar po několik dní nepoužíváte, doporučuje se nechat přes hydraulický systém zařízení protéct nejméně jeden šálek.

Nahřívání kávovaru

Aby měla spařená káva správnou teplotu je důležité, nechat zařízení zahřát. Ujistěte se, že je knoflík regulace páry (5) zašroubovaná a že se v nádrži (4) nachází voda. Umístěte pod parní trysku (17) džbáněk. Vložte filtr (19) do držáku filtru (20) a instalujte ho pod vývodem vody (16). Pokud chcete mít předehřáté šálky, umístěte je na předehříváč (1). Zapněte kávovar (9). Počkejte, až se rozsvítí kontrolka připravenosti k použití (7). Postavte šálky na táč (13) a stiskněte tlačítko kávy / horké vody (10). Počkejte, až vytečou dva šálky vody. Otočte knoflík regulace páry (5) doleva a počkejte, až do hrníčku vyteče malé množství vody. Zatáhnete knoflík regulace páry (5) a vypnete všechna tlačítka.

Příprava espressa

Presovač slouží k přípravě espressa. Jakékoliv jiné nápoje (cafe latte, machiato, cappuccino apod.) se připravují na základě espressa. Odměřte dané množství kávy a umístěte ho na filtr (19). K přípravě espressa použijte jednu lžičku odměrku (18). Ujistěte se, že je káva správně namletá. Následně umístěte filtr s kávou do krytu filtru (20). Umístěte kryt filtru na kávovar, otočte ho o cca 45% doprava. Naplňte nádrž (4) studenou vodou. Zapojte zařízení do zásuvky. Pamatujte, že toto zařízení vyžaduje uzemnění!!! Stiskněte vypínač (9) a počkejte, až se rozsvítí kontrolka připravenosti k použití (7). Stiskněte tlačítko kávy (10). Spařená káva začne vytékat přes vývod kávy (21). Pro zastavení paření kávy znovu stiskněte vypínač kávy (10). Pro sejmutí krytu filtru (20) ho otočte doleva. Pro usnadnění snímání filtru krytu filtru můžete otočit knoflík (5) v protisměru hodinových ručiček a uvolnit tak tlak. **POZOR:** Nikdy nesnímejte kryt filtru (20) během spařování, tedy když je stisknutý vypínač kávy (10). Po ukončení používání stiskněte vypínač (9) a odpojte zařízení od proudu.

Příprava cappuccina

K přípravě cappuccina je zapotřebí dříve spařenikávka espresso a ohřátou vodní párou napěněné mléko v odděleném džbánu (nejlépe kovovým, vyrobeným z nerezové oceli). Připravte espresso (viz "Příprava espressa"). Nalijte studené mléko do vychlazeného kovového džbánu. Ujistěte se, že nádrž (4) je naplněná vodou. Stiskněte spouštěč páry (11). Když kontrolka zhasne, znamená to, že je zařízení připraveno vytvářet páru. Nikdy nepoužívejte knoflík (5), když kontrolka (7) svítí. Postavte pod trysku (17) libovolnou nádobu a otočte knoflík (5) vlevo. Na začátku vyteče trochu vody a následně z ní začne unikat silný proud páry. Otočte knoflík (5) vpravo a umístěte pod trysku (17) kovový džbáněk s mlékem. Ponořte trysku do džbánu s mlékem a otočte knoflík (5) vlevo. Vodní pára unikající z trysky začne napěňovat a ohřívát mléko ve džbánu. Během napěňování mléka otáčejte džbáněk kolem trysky. Abyste se vyhnuli rozstříknutí horkého mléka, nevytahujte z něj tresku nikdy předtím, než otočíte knoflík (5) doprava. Pro vyhnutí se zahřátí džbánu s mlékem se tryska nesmí přímo dotýkat jeho dna nebo stěn. Mléko musí být na povrchu a těsně pod ním napěněné. Pokud pára neuniká, může to znamenat, že je tryska ucpaná. Když uznáte, že je mléko dostatečně napěněné a zahřáté stiskněte spouštěč páry (11) pro ukončení činnosti. Džbáněk s napěněným mlékem nechte chvíli odstát a následně přelijte napěněné mléko do šálku s espressem. Po ukončení používání stiskněte vypínač (9) a odpojte zařízení od proudu.

Čištění a údržba

POZOR: Před čištěním odpojte kávovar od sítě a počkejte, až zcela vychladne.

Odpojte kryt filtru a odstraňte s filtru spotřebovanou kávu. Pokud jsou otvory filtru zablokovány zrnky kávy, použijte k jeho vyčištění štěteček. Pokud jsou otvory v krytu filtru ucpané, pročistěte je štětečkem. Po každém použití zařízení vyprázdněte nádrž na vodu. Občas vyčistěte nádrž na vodu mokrou houbičkou nebo hadříkem. Šálky, nádrž na vodu, táč, podstavec tácu, filtr a kryt filtru lze mýt ve vodě s přidávkem jemného detergentu bez obsahu abrazivních látek a rozpouštědel. Vnější prvky čistěte měkkým hadříkem nebo houbičkou. Silné abrazivní čisticí prostředky nebo kartáče mohou způsobit poškrábání povrchu.

Zbavení vodního kamene

Pokud se doba spařování kávy prodlužuje nebo pokud tryska nevytváří páru, je nutné zařízení zbavit vodního kamene. V případě tvrdé vody zbavujte kávovar vodního kamene přibližně po 40 použitích. V případě měkké vody zbavujte kávovar vodního kamene přibližně po 80 použitích. K odstranění vodního kamene použijte tekutý odstraňovač vodního kamene určený pro presovače.

Než přistoupíte k odstranění vodního kamene, ujistěte se, že je zařízení odpojeno od zdroje proudu.

- 1) Do nádrže na vodu nalijte cca 250 ml vlažné vody a následně dolijte 250 ml tekutého odstraňovače vodního kamene pro presovače.
- 2) Sejměte kryt filtru na espresso a pod trysku postavte šálek naplněný do poloviny studenou vodou a pod kryt filtru prázdný šálek.
- 3) Zapojte zařízení ke zdroji proudu.
- 4) Stiskněte vypínač (9).
- 5) Následně stiskněte vypínač kávy (10).
- 6) Když začne odstraňovač vodního kamene vytékat do prázdného šálku, vložte koncovku trysky do šálku se studenou vodou a stiskněte spouštěč páry (11).
- 7) Počkejte několik sekund a zařízení vypněte.

Po odstranění vodního kamene je třeba kávovar třikrát propláchnout čistou vodou: za tímto účelem zopakujte činnosti 1 až 7 a naplňte nádrž na vodu (4) čistou vodou.

Technické údaje:
Maximální obsah: 1,6l
Napětí: 220-240V ~50Hz
Příkon: 850W



Ochrana životního prostředí. Kartón odevzdejte do sběru. Polyetylénové sáčky (PE) vyhazujte do kontejneru na plasty. Vysloužilý přístroj odevzdejte do příslušného sběrného dvoru, protože některé části zařízení mohou představovat pro životní prostředí nebezpečí. Elektrický přístroj odevzdejte tak, aby se omezilo jeho opětovné používání. Pokud jsou v přístroji baterie, vyjměte je a odevzdejte do příslušného sběrného místa zvlášť. Přístroj nevyhazujte do popelnic ani kontejneru na směsný odpad!!

Spotřebič je proveden v 1. třídě izolace a je nutné jej uzemnit.
Spotřebič vyhovuje požadavkům směrnice:
Elektrická zařízení nízkého napětí (LVD)
Elektromagnetická kompatibilita (EMC)
Výrobek je na výrobním štítku označen znakem CE.

ROMÂNĂ

CONDIȚII GENERALE DE SIGURANȚĂ

- Înainte de începerea utilizării dispozitivului citiți instrucțiunea de deservire și procedați în conformitate cu indicațiile cuprinse în aceasta.
- Producătorul nu este răspunzător pentru daunele cauzate datorită utilizării incorecte sau a manipulării necorespunzătoare.
- Dispozitivul este prevăzut numai pentru uz casnic. Nu îl folosiți în scopuri, care nu sunt în conformitate cu destinația sa.
- Dispozitivul trebuie racordat numai la o priză cu 230 V ~ 50 Hz. Cu scopul de a mări siguranța în timpul utilizării la un circuit de curent nu se recomandă cuplarea mai multor dispozitive electrice.
- Se recomandă păstrarea unei atenții deosebite în timpul utilizării dispozitivului, atunci când în apropiere se află copii. Nu lăsați copiii să se joace cu dispozitivul, nu permiteți copiilor sau persoanelor ne familiarizate cu dispozitivul să îl utilizeze.
- Spotřebič nie je určený na používanie osobami (vrátane detí) so zníženými fyzickými, zmyslovými alebo mentálnymi schopnosťami, alebo s nedostatkom skúseností a vedomostí, pokiaľ im osoba zodpovedná za ich bezpečnosť neposkytuje dohľad alebo ich nepoučila o používaní spotřebiča.
- Întotdeauna după ce dispozitivul nu va mai fi folosit, scoateți fișa din priza de alimentare ținând priza cu mâna. NU trageți de cablul de alimentare.
- Nu lăsați dispozitivul în priză fără supraveghere.
- Nu scufundați cablul, fișa sau întregul dispozitiv în apă sau orice alt fel de substanțe lichide. Nu expuneți dispozitivul la acțiunea factorilor atmosferici (ploaie, soare, etc.) și nici nu îl folosiți în condiții de umiditate ridicată (băi, cabane umede).
- Periodic verificați starea conductorului de alimentare. Dacă conductorul este deteriorat atunci acesta trebuie înlocuit de către un atelier de reparații specializat cu scopul de a evita pericolul.
- Nu folosiți dispozitivul care are deteriorat conductorul de alimentare sau care a fost scăpat din mână sau deteriorat în orice alt fel sau nu funcționează corect. Nu reparați dispozitivul personal, deoarece acest lucru poate conduce la electrocutare. Dispozitivul care este stricat trebuie trimis la un punct de service corespunzător cu scopul ca acesta să fie verificat sau reparat. Toate reparațiile pot fi realizate numai de punctele de service autorizate. Reparația care nu este realizată corect poate reprezenta pericol pentru beneficiar.
- Dispozitivul trebuie pus pe o suprafață rece, stabilă, egală, la distanță de dispozitivele din bucătărie care se încălzesc: aragaz electric, aragaz pe gaz, etc..
- Nu folosiți dispozitivul în apropierea materialelor ușor inflamabile.
- Cablul de alimentare nu poate să atârne în afara muchiei mesei și nici nu poate atinge suprafețe fierbinți.
- Nu folosiți niciodată aparatul fără apă! Există pericol de deteriorare a acestuia.
- Niciodată nu îndreptați jetul de abur sau apă fierbinte spre corp.

16. Nu folosiți niciodată apa carbogazoasă!!!

17. Nu lăsați niciodată aparatul la o temperatură mai mică 0 grade Celsius, deoarece există pericolul de deteriorare a acestuia.

18. Înainte de a umple rezervorul cu apă, deconectați aparatul de la sursa de alimentare.

19. Înainte de curățare, deconectați aparatul de la sursa de alimentare și așteptați să răcească toate elementele fierbinți. Aparatul trebuie curățat cu un detergent delicat care nu conține substanțe abrazive. Nu folosiți niciodată pentru curățare solvenți pentru a nu deteriora stratul de vopsea.

20. Pentru decalcifierea espressorului utilizați lichidul de decalcifiere pentru espressoare.

21. În timpul utilizării nu atingeți niciodată carcasa filtrului sau duza pentru spumarea laptelui deoarece există pericolul de arsuri .

Deșcrierea dispozitivului

1 - Încălzitor pentru cești	3 - Capacul rezervorului pentru apă	4 - Rezervor pentru apă
5 - Buton de reglare a aburului	6 - Ledul de semnalizare a pornirii mașinii	7 - Ledul de semnalizare a pregătirii pentru utilizare
9 - Comutator de pornire / orire	10 - Buton de cafea / apă fierbinte	11 - Buton de aburpary
12 - Mânerul filtrului	13 - Tava pentru abur condensat	14, 15 - Suport
16 - Gura de evacuare a apei	17 - Duza pentru spumarea laptelui	18 - Linguriță – măsură pentru cafea
19 - Filtru pentru cafea măcinată	20 - Carcasa filtrului	21 - Gura de evacuare a cafelei

Înainte de prima utilizare

După despacketarea aparatului asigurați-vă că toate butoanele sunt dezactivate, iar butonul de aburi (5) este răsucit spre dreapta. Ștergeți aparatul înainte de utilizare (vezi „Curățarea și întreținerea”). Scoateți rezervorul de apă (4) și umpleți-l până la nivelul MAX. Vă recomandăm să folosiți apă filtrată. Aceasta previne depunerea calcarului și îmbunătățește gustul cafelei. Nu folosiți apa apei carbogazoasă. După umplerea cu apă, rezervorul (4) trebuie introdus la locul potrivit. Dați la o parte duza de abur (17). Pe urmă, montați carcasa filtrului (20), plasându-l sub gura de evacuare a apei (16) și rotind spre dreapta. Puneți o ceașcă sub filtrul instalat. Conectați cablul de alimentare, și apoi apăsați comutatorul de pornire (9), se va aprinde ledul (6). Apăsați imediat butonul de cafea / apă fierbinte (10) și așteptați până când apa va începe să curgă din filtru. Aceasta înseamnă că în sistemul hidraulic al aparatului se află apa. ATENȚIE: Dacă nu utilizați expresorul timp de mai multe zile se recomandă să clătiți sistemul hidraulic al aparatului cu cel puțin o ceașcă de apă.

Încălzirea espressorului

Pentru ca cafea preparată să aibă temperatură potrivită, este important ca aparatul să fie încălzit. Asigurați-vă dacă butonul de reglare a aburului (5) este închis și dacă în rezervorul (4) se află apa. Puneți vasul sub duza de abur (17). Introduceți filtrul în filtr (19) în suport de filtru (20) și montați-l sub gura de evacuare a apei (16). Dacă doriți ca ceștile să fie încălzite, puneți-le pe încălzitor (1). Porniți espressorul (9). Așteptați până când se va aprinde ledul de semnalizare a pregătirii pentru utilizare (7). Puneți ceștile pe tavă (13) și apăsați butonul de cafea / apă fierbinte (10). Așteptați până când se vor scurge două cești de apă. Rotiți butonul de reglare a aburului (5) în stânga și așteptați până când o cantitate mică de apă va curge în ceașcă. Opriți butonul de reglare a aburului (5) și opriți toate butoanele.

Prepararea cafelei espresso

Espressorul servește pentru prepararea cafelei espresso. Toate celelalte băuturi (cafe latte, machiato, cappuccino etc.) se prepară pe bază de espresso.

Măsurăți cantitatea corespunzătoare de cafea și introduceți-o în filtru (19). Folosiți o linguriță - măsură (18) pentru a prepara espresso. Asigurați-vă că cafea este măcinată în mod corespunzător. Apoi, introduceți filtrul cu cafea în carcasa filtrului (20). Introduceți carcasa filtrului în espressor rotindu-l la un unghi de aproximativ 45% în dreapta. Umpleți rezervorul (4) cu apă rece. Conectați aparatul la o priză de alimentare. Rețineți că acest aparat necesită împănântare!!! Apăsați butonul (9) și așteptați până când se va aprinde ledul de semnalizare a pregătirii pentru utilizare (7). Apăsați butonul de cafea (10). Cafea preparată va începe să curgă prin gura de evacuare a a cafelei (21). Pentru a opri prepararea cafelei reapăsați butonul de cafea (10). Pentru a scoate carcasa filtrului (20) rotiți-o spre stânga. Pentru a facilita scoaterea carcasei de filtru puteți roti butonul (5) contra-sensul acelor de ceasornic eliberând presiunea.

ATENȚIE: Nu scoateți niciodată carcasa filtrului (20) în timpul preparării adică atunci când este apăsat butonul de cafea (10).

După utilizarea apăsați comutatorul (9) și deconectați aparatul de la curent.

Prepararea cafelei cappuccino

Pentru a prepara cappuccino este nevoie de cafea espresso preparată prealabil și laptele spumat încălzit cu ajutorul aburului de apă într-un vas separat (de preferință din oțel inoxidabil).

Preparați cafeaua (vezi „Prepararea cafelei espresso”). Turnați laptele rece într-un vas din metal rece. Asigurați-vă că rezervorul (4) este umplut cu apă. Apăsați comutatorul de apă (11). Când ledul se va stinge înseamnă că aparatul este pregătit pentru producerea de abur. Nu utilizați niciodată butonul (5), în timp ce este aprins ledul (7). Puneți un recipient sub duză (17) și rotiți butonul (5) în stânga. La început, va curge o cantitate mică de apă și apoi va începe să iasă un jet puternic de abur. Rotiți butonul (5) în dreapta și puneți sub duză (17) ulciorul metalic cu lapte. Cufundați duza în ulciorul cu lapte și rotiți butonul (5) în stânga. Aburul care iese din duză va spuma și încălzi laptele din ulcior. În timpul spumării laptelui rotiți ulciorul în jurul duzei. Pentru a evita stropirea laptelui fierbinte, nu scoateți duza din lapte înainte de a roti butonul (5) în dreapta. Pentru a evita încălzirea ulciorului cu lapte, duza nu trebuie să atingă direct fundul sau pereții acestuia. Laptele trebuie să fie spumat la suprafață și imediat sub aceasta. În cazul în care aburul nu iese acesta poate însemna

că duza este înfundată. Atunci când veși considera că laptele este suficient spumat și încălzit apăsați comutatorul de abur (11), pentru a finaliza operațiunea. Dați la o parte, pentru un moment, ulciorul cu laptele spumat și apoi turnați laptele în ceașca de espresso. După utilizare apăsați comutatorul (9) și deconectați aparatul de la sursa de alimentare.

Curățarea și întreținerea

ATENȚIE: Înainte de curățare, deconectați espressorul de la rețea și așteptați să răcească .

Demontați carcasa filtrului și înlăturați cafea utilizate din filtru. În cazul în care găurile filtrului sunt blocate de boabe de cafea, folosiți o perie pentru a curăța. În cazul în care orificiile din carcasa filtrului sunt înfundate curățați-l cu o periuță. De fiecare dată, după utilizarea aparatului goliți apa din rezervor. Curățați rezervorul pentru apă, din când în când cu burete sau cârpă umede. Ceștile, rezervorul pentru apă, tava, suportul pentru tavă, filtrul și carcasa filtrului pot fi spălate în apă cu detergent delicat care nu conține substanțe abrazive sau solvenți. Elementele exterioare se vor curăța cu cârpă sau burete moale. Substanțele abrazive sau perii pot cauza zgârieturi.

Îndepărtarea calcarului

În cazul în care în timpul de preparare a cafelei se prelungește sau duza nu produce abur trebuie să curățați aparatul de calcar. În cazul apei dure espressorul trebuie curățat de calcar după aproximativ 40 de utilizări. În cazul apei moale decalcifierea poate fi efectuată după aproximativ 80 de utilizări ale aparatului. Pentru îndepărtarea calcarului puteți utiliza soluție de decalcifiere lichid pentru espressoare. Înainte de a începe decalcifierea asigurați-vă că aparatul este deconectat de sursa de alimentare.

- 1) Turnați în rezervor pentru apă aproximativ 250 ml de apă caldă și apoi 250 ml de lichid de decalcifiere pentru espressoare.
- 2) Montați carcasa filtrului, și sub duză puneți o ceașcă umplută pe jumătate cu apă rece, iar sub carcasa filtrului puneți o ceașcă goală.
- 3) Conectați aparatul la sursa de alimentare.
- 4) Apăsați comutatorul (9).
- 5) Pe urmă apăsați comutatorul de cafea (10).
- 6) Când soluția de decalcifiere va începe să curgă în ceașcă goală, introduceți capătul duzei în ceașcă cu apă rece și apăsați comutatorul de abur (11).
- 7) Așteptați câteva secunde și opriți aparatul.

După decalcifierea espressorului acesta trebuie clătit de trei ori cu apă curată: în acest scop repetați operațiunile de la 1 până la 7 umplând rezervorul pentru apă (4) cu apă curată.

Acest dispozitiv face parte din grupa de dispozitive cu clasa I în ceea ce privește izolația și de aceea necesită legătură la pământ. Dispozitivul acesta este produs în conformitate cu cerințele directivelor: Dispozitiv electric de joasă tensiune (LVD) Compatibilitatea electromagnetica (EMC) Produs cu marcaj CE pe plăcuța de fabricație.

Date tehnice:

Capacitatea max: 1.6L
Tensiunea: 220-240V ~50Hz
Puterea: 850W



Din grija pentru mediul înconjurător. Ambalajele din carton vă rugăm să le transmiteți la centrele de maculatură. Sacii din polietilenă (PE) trebuie aruncați în recipientele pentru materialele plastice. Dispozitivul uzat trebuie transmis la punctul corespunzător de depozitare, deoarece componentele periculoase care se găsesc în dispozitiv pot fi foarte periculoase pentru mediul înconjurător. Dispozitivul electric trebuie transmis în așa fel încât să se limiteze utilizarea lui repetată. Dacă în dispozitiv se găsesc baterii acestea trebuie scoase și transmise către punctul de depozitare a acestora, separat.

ΕΛΛΗΝΙΚΑ

ΓΕΝΙΚΟΙ ΚΑΝΟΝΕΣ ΑΣΦΑΛΕΙΑΣ

1. Πριν από τη χρήση της συσκευής πρέπει να διαβάσετε τις οδηγίες χρήσεως και να τις ακολουθήσετε. Ο παραγωγός δεν ευθύνεται για ενδεχόμενες ζημίες που οφείλονται σε μη ενδεδειγμένη χρήση ή σε λάθος χειρισμό της συσκευής.
2. Η συσκευή προορίζεται για οικιακή χρήση. Απαγορεύεται η χρήση της για άλλους σκοπούς, για τους οποίους δεν προορίζεται.
3. Η συσκευή πρέπει να συνδεθεί μόνο με πρίζα 230 V ~ 50 Hz.
Για την μεγαλύτερη ασφάλειά σας δεν πρέπει να συνδέετε στον ίδιο κύκλωμα ρεύματος πολλές ηλεκτρικές συσκευές.
4. Πρέπει να προσέχετε ιδιαίτερως κατά τη διάρκεια χρήσης της συσκευής όταν δίπλα βρίσκονται παιδιά. Δεν επιτρέπεται τα παιδιά να παίζουν με τη συσκευή. Δεν επιτρέπεται η χρήση της συσκευής από παιδιά ή άτομα που δεν έχουν ενημερωθεί σχετικά με το χειρισμό της.
5. Η συσκευή δεν προορίζεται για χρήση από άτομα (συμπεριλαμβανομένων των παιδιών) με περιορισμένες ικανότητες κινητικές, αισθητικές και νοητικές είτε από άτομα που δεν έχουν εμπειρία ή δεν έχουν ενημερωθεί σχετικά με το χειρισμό της συσκευής, εκτός αν γίνεται αυτό υπό την εποπτεία ατόμου υπεύθυνου για την ασφάλεια τους και σύμφωνα με τις οδηγίες χρήσεως.
6. Πάντα μετά τη χρήση αποσυνδέσετε το ρευματολήπτη από το δίκτυο παροχής ρεύματος,

κρατώντας την πρίζα. ΜΗΝ τραβήξετε το καλώδιο σύνδεσης.

7. Μην αφήνετε τη συσκευή συνδεδεμένη με το δίκτυο παροχής ρεύματος χωρίς επίβλεψη.
8. Μη βάζετε το καλώδιο, το ρευματολήπτη και ολόκληρη τη συσκευή στο νερό ή άλλο υγρό. Προστατεύετε τη συσκευή από δυσμενείς καιρικές συνθήκες (βροχή, ήλιο, κ.ά.). Μην τη χρησιμοποιείτε σε συνθήκες αυξημένης υγρασίας (μπάνιο, κάμπινγκ).
9. Τακτικά πρέπει να ελέγχετε την κατάσταση του καλωδίου τροφοδοσίας. Εάν το καλώδιο τροφοδοσίας υποστεί ζημιά, πρέπει να αντικατασταθεί με ειδικό καλώδιο από την ειδική υπηρεσία εξυπηρέτησης πελατών για να αποφευχθεί κάθε κίνδυνος.
10. Μην χρησιμοποιείτε ποτέ τη συσκευή με ελαττωματικό καλώδιο τροφοδοσίας είτε με καλώδιο που έχει πέσει ή έχει υποστεί οποιαδήποτε άλλη ζημιά είτε δεν λειτουργεί σωστά. Μην επισκευάζετε τη συσκευή μόνοι σας, υπάρχει κίνδυνος ηλεκτροπληξίας. Την ελαττωματική συσκευή πρέπει να την ελέγξει ή να την επισκευάσει η κατάλληλη υπηρεσία εξυπηρέτησης πελατών. Οι επισκευές μπορούν να γίνουν μόνο από εξουσιοδοτημένες υπηρεσίες εξυπηρέτησης πελατών. Η λανθασμένη επισκευή μπορεί να προκαλέσει σοβαρό κίνδυνο για τους χρήστες.
11. Η συσκευή πρέπει να τοποθετηθεί σε κρύα σταθερή και επίπεδη επιφάνεια, μακριά από εστίες ζέστης όπως ηλεκτρική κουζίνα, μπρίκι, κ.ά.
12. Μη χρησιμοποιείτε ποτέ τη συσκευή πλάι σε εύφλεκτα υλικά.
13. Το καλώδιο τροφοδοσίας δεν μπορεί να κρέμεται από το τραπέζι ή να αγγίζει καυτές επιφάνειες.
14. Ποτέ μην ενεργοποιείτε τη συσκευή χωρίς το νερό! Αυτό μπορεί να βλάψει τη συσκευή.
15. Ποτέ μην κατευθύνετε τη ροή του ζεστού νερού ή υδρατμού προς το σώμα.
16. Ποτέ μη χρησιμοποιείτε το αεριούχο νερό!!!
17. Ποτέ μην αφήνετε τη συσκευή στη θερμοκρασία κάτω από 0 βαθμούς Κελσίου γιατί αυτό μπορεί να βλάψει τη συσκευή.
18. Πριν να γεμίσετε το δοχείο με το νερό πάντα πρέπει να αποσυνδέετε τη συσκευή από το ρεύμα.
19. Πριν από το καθαρισμό πάντα πρέπει να ξεβιδώσετε την τροφοδοσία και περιμένετε να ψύξουν όλα τα εξαρτήματα. Η συσκευή πρέπει να καθαρίζεται με ένα ελαφρύ απορρυπαντικό χωρίς τα μέσα τριβής. Ποτέ μη χρησιμοποιείτε κανένα διαλυτικό για καθαρισμό γιατί έτσι μπορείτε να χαλάσετε τη βαφή της συσκευής.
20. Για αφαίρεση ιζημάτων χρησιμοποιείται την ουσία αποσκωρίωσης στο υγρό που προορίζεται για τις καφετιέρες.
21. Όταν χρησιμοποιείτε τη συσκευή ποτέ μην αγγίζετε το περίβλημα του φίλτρου ή του ακροφυσίου για αφρό γάλακτος γιατί αυτό μπορεί να προκαλέσει έγκαιμα.

Περιγραφή συσκευής

- 1 - Συσκευή ζεστάματος των φλιτζανιών
- 5 - Πόμολο ρύθμιση υδρατμού
- 9 - Διακόπτης
- 12 - Χερούλι της λαβής φίλτρου
- 16 - Στόμιο νερού
- 19 - Φίλτρο του αλεσμένου καφέ

- 3 - Καπάκι του δοχείου για το νερό
- 6 - Λυχνία ενεργοποίησης της συσκευής
- 10 - Κουμπιά καφέ / ζεστού νερού
- 13 - Δίσκος για σταγόνες υδρατμού
- 17 - Ακροφύσιο για αφρό γάλακτος
- 20 - Περίβλημα φίλτρου/φίλτρου

- 4 - Δοχείο για το νερό
- 7 - Λυχνία ετοιμότητας για χρήση
- 11 - Κουμπιά υδρατμού
- 14, 15 - Βάση
- 18 - Κουτάλι μετρητής καφέ
- 21 - Στόμιο του καφέ

Πριν από την πρώτη χρήση

Αφού αποσυσκευάσετε τη συσκευή σιγουρευτείτε αν όλα τα κουμπιά είναι απενεργοποιημένα και το πόμολο υδρατμού (5) δεξιόστροφως. Πριν από τη χρήση πρέπει να λουστράρετε τη συσκευή (βλέπε «Καθαρισμός και συντήρηση»). Βγάλετε το δοχείο για το νερό (4) και γεμίστε το μέχρι το επίπεδο MAX. Προτείνουμε να χρησιμοποιείτε φιλτραρισμένο νερό. Αυτό προστατεύει από ιζήματα από την πέτρα και βελτιώνει τη γεύση του προετοιμασμένου καφέ. Μην χρησιμοποιήσετε το αεριούχο νερό. Αφού συμπληρώσετε το δοχείο για το νερό (4) πρέπει να το τοποθετήσετε στον κατάλληλο τόπο. Παρατηρήστε το ακροφύσιο υδρατμού (17). Επομένως συναρμολογήστε το περίβλημα του φίλτρου (20) τοποθετώντας το κάτω από το στόμιο του νερού (16) και περιστρέφοντάς το δεξιόστροφως. Τοποθετήστε το φλιτζάνι κάτω από το συναρμολογημένο νερό. Συνδέστε το καλώδιο τροφοδοσίας και ετοιμάστε το διακόπτη (9), ανάβει η λυχνία (6). Επομένως πατήστε το κουμπιά καφέ . Ζεστού νερού (10) και περιμένετε μέχρι το νερό να εκρυσταίσει

από το φίλτρο. Αυτό σημαίνει ότι μέσα στο υδραυλικό σύστημα μέσα στη συσκευή βρίσκεται το νερό.

ΠΡΟΣΟΧΗ: Αν δεν χρησιμοποιείτε την καφετιέρα πολλές μέρες, προτείνεται να περάσετε μέσω της τούλαχιστον ένα φλιτζάνι νερό μέσω του υδραυλικού συστήματος.

Ζέσταμα της καφετιέρας

Με σκοπό να έχετε τη κατάλληλη θερμοκρασία του καφέ πρέπει να ζεστάνετε την καφετιέρα. Σιγουρευτείτε ότι το πόμολο ρύθμισης του υδρατμού (5) είναι κλειστό και μέσα στο δοχείο (4) υπάρχει το νερό. Τοποθετήστε την κανάτα κάτω από το ακροφύσιου του υδρατμού (17). Βάλτε το φίλτρο μέσα στη λαβή του φίλτρου (20) και συναρμολογήστε το κάτω από το στόμιο του νερού (16). Αν θέλετε να ζεστάνετε τα φλιτζάνια τοποθετήστε τα στη συσκευή ζεστάματος (1). Ενεργοποιήστε την καφετιέρα (9). Περιμένετε μέχρι να ανάψει η λυχνία ετοιμότητας για χρήση (7). Βάλτε το φλιτζάνι πάνω στο δίσκο (13) και ενεργοποιήστε το κουμπί καφέ / ζεστού νερού (10). Περιμένετε να εκρεύσουν δύο φλιτζάνια νερού. Περιστρέψτε το πόμολο ρύθμισης του υδρατμού (5) αριστεροστροφώς και περιμένετε μέχρι λίγο ποσό νερό να εκρεύσει μέσα στη κούπα. Κλείστε το πόμολο ρύθμισης υδρατμού (5) και απενεργοποιήστε όλα τα κουμπιά.

Προετοιμασία εσπρέσο

Η καφετιέρα χρησιμοποιείται για προετοιμασία το εσ'πρέσο. Όλα άλλα ποτά (cafe latte, machiato, cappuccino κλπ.) ετοιμάζονται βάσει το εσπρέσο.

Μετρήστε το κατάλληλο ποσό καφέ και τοποθετήστε το μέσα στο φίλτρο (19). Χρησιμοποιήστε ένα κουτάλι-μετρητή καφέ με σκοπό να ετοιμάσετε το εσπρέσο. Σιγουρευτείτε ότι ο καφές είναι καλά αλεσμένος. Επομένως τοποθετήστε το φίλτρο με καφέ μέσα στο περίβλημα του φίλτρου (20). Τοποθετήστε το περίβλημα φίλτρου μέσα στην καφετιέρα περιστρέφοντάς το κατά περίπου 45% δεξιόστροφως. Γεμίστε το δοχείο (4) με το κρύο νερό. Συνδέστε τη συσκευή στην ηλεκτρική ενέργεια (ηλεκτρική πρίζα). Θυμηθείτε ότι η συσκευή απαιτεί τη γείωση!!! Πατήστε το διακόπτη (9) και περιμένετε μέχρι να ανάψει η λυχνία ετοιμότητας για χρήση (7). Ενεργοποιήστε το κουμπί καφέ (10). Ο βρασμένος καφές εκρέει από το στόμιο καφέ (21). Με σκοπό να σταματήσετε ετοιμασία καφέ πατήστε ξανά το διακόπτη καφέ (10) . Με σκοπό να βγάλετε το περίβλημα φίλτρου (20) περιστρέψτε το αριστεροστροφώς, Με σκοπό να βγάλετε το φίλτρο από το περίβλημά του μπορείτε να περιστρέψετε το πόμολο (5) αριστεροστροφώς απελευθερώνοντας την πίεση.

ΠΡΟΣΟΧΗ: Ποτέ μην βγάζετε το περίβλημα φίλτρου (20) όταν ετοιμάζεται ένας καφές, δηλ. όταν ο διακόπτης καφέ είναι πατημένος. Αφού τελειώσετε να χρησιμοποιείτε τη συσκευή πατήστε το κουμπί (9) και αποσυνδέστε τη συσκευή από την τροφοδοσία.

Προετοιμασία καπουτσίνο

Για να ετοιμάσετε το καπουτσίνο χρειάζεται το προηγούμενα βρασμένο εσπρέσο και αφοροποιημένο, ζεσταμένο με υδρατμό γάλα σε μια ξεχωριστή κανάτα (το καλύτερο στη μεταλλική κανάτα από το ανοξείδωτο χάλυβα).

Ετοιμάστε το εσπρέσο (βλέπε «Προετοιμασία εσπρέσο»). Χύστε το κρύο νερό μέσα στην ψυγμένη μεταλλική κανάτα. Σιγουρευτείτε ότι το δοχείο (4) είναι γεμάτο με το νερό. Πατήστε το διακόπτη υδρατμού (11). Όταν η λυχνία σβήνει αυτό σημαίνει ότι η συσκευή είναι έτοιμη να δημιουργήσει το υδρατμό. Ποτέ μην χρησιμοποιείτε το πόμολο (5) όταν η λυχνία (7) ανάβει . Τοποθετήστε οποιοδήποτε δοχείο κάτω από το ακροφύσιο (17) και περιστρέψτε το πόμολο (5) αριστεροστροφώς. Στην αρχή εκρέει λίγο νερό και επομένως βγαίνει δυνατό ρεύμα υδρατμού. Περιστρέψτε το πόμολο (5) δεξιόστροφώς και τοποθετήστε τη μεταλλική κανάτα με το γάλα κάτω από το ακροφύσιο (17). Βυθίστε το ακροφύσιο μέσα στο γάλα της κανάτας και περιστρέψτε το πόμολο (5) αριστεροστροφώς. Ο υδρατμός που βγαίνει από το ακροφύσιο αρχίζει να δημιουργεί το αφρό και να ζεσταίνει το γάλα. Όταν δημιουργεί τον αφρό γάλακτος περιστρέψτε την κανάτα γύρω από το ακροφύσιο. Με σκοπό να αποφύγετε το παφλασμό του ζεστού νερού ποτέ μη βγάλετε το ακροφύσιο από το νερό μέχρι να περιστρέψετε το νερό (5) δεξιόστροφως. Προκειμένου να μην ζεστάνετε την κανάτα με το νερό το ακροφύσιο δεν επιτρέπεται να αγγίζει το κάτω μέρος ή τους τοίχους της κανάτα άμεσα. Ο αφρός γάλακτος πρέπει να είναι και στο εξωτερικό στρώμα και κάτω, μέσα στο γάλα. Όταν ο υδρατμός δεν βγαίνει αυτό σημαίνει ότι το ακροφύσιο είναι μπλοκαρισμένο. Όταν σκεφτείτε ότι ο αφρός είναι επαρκής και το γάλα είναι ζεσταμένο πατήστε το διακόπτη υδρατμού (11) για να τελειώσετε τη δουλειά Βγάλετε για λίγο την κανάτα με τον αφρό γάλακτος και επομένως να χύσετε τον αφρό γάλακτος στο φλιτζάνι με εσπρέσο. Αφού τελειώσετε να χρησιμοποιείτε τη συσκευή πατήστε το κουμπί (9) και αποσυνδέστε τη συσκευή από την τροφοδοσία.

Καθαρισμός και συντήρηση

ΠΡΟΣΟΧΗ: Πριν από τον καθαρισμό πρέπει να αποσυνδέσετε την καφετιέρα από την τροφοδοσία και να περιμένετε να ψύξει απολύτως. Αποσυνδέστε το περίβλημα του φίλτρου και αφαιρέστε το μεταχειρισμένο καφέ από το φίλτρο. Αν τα ανοίγματα του φίλτρου είναι μπλοκαρισμένα με κόκκους καφέ, χρησιμοποιήστε τη βούρτσα να το καθαρίσετε. Αν ανοίγματα του περιβλήματος είναι μπλοκαρισμένα, καθαρίστε τα με τη βούρτσα. Εκάστοτε μετά από κάθε χρήση της συσκευής αδειάζετε το δοχείο για το νερό. Καμία φορά καθαρίστε το δοχείο για το νερό με το υγρό σφουγγάρι ή το ύφασμα. Τα φλιτζάνια, το δοχείο για τοπ νερό, το δίσκο, τη βάση για τα φλιτζάνια το φίλτρο και το περίβλημα φίλτρου μπορεί να πλυθεί στο νερό με πρόσθετο απορρυπαντικό χωρίς τα μέσα τριβής ούτε διαλυτικά. Τα εξωτερικά εξαρτήματα πρέπει να καθαριστούν με το μαλακό ύφασμα ή το σφουγγάρι. Τα δυνατά καθαριστικά μέσα που τρίβουν ή οι βούρτσες μπορεί να προκαλέσουν ζύσιμο.

Αφαίρεση ιζημάτων

Α κατά προετοιμασία καφέ ο χρόνος αυξάνει ή το ακροφύσιο δε δημιουργεί το υδρατμό, πρέπει να αφαιρέσετε ιζήματα από τη συσκευή. Σε περίπτωση σκληρού νερού πρέπει να αφαιρέσετε τα ιζήματα μετά από 40h χρήσης της συσκευής. Σε περίπτωση μαλακού νερού μπορείτε να αφαιρέσετε τα ιζήματα μετά από περίπτωση 80h χρήσης της συσκευής. Για αφαίρεση ιζημάτων χρησιμοποιείται την ουσία αποσκληρωτική στο υγρό που προορίζεται για τις καφετιέρες.

Πριν να αρχίσετε να αφαιρείτε τα ιζήματα πρέπει να επιβεβαιωθείτε ότι η συσκευή είναι αποσυνδεδεμένη από την πηγή τροφοδοσίας.

- 1) Στο δοχείο για το νερό χύστε περίπου 250 ml ζεστού νερού και επομένως να χύσετε επόμενα 250 ml την ουσία αποσκληρωτικής στο υγρό που προορίζεται για τις καφετιέρες.
- 2) Βάλτε το περίβλημα του φίλτρου πάνω στην καφετιέρα και κάτω από το ακροφύσιο τοποθετήστε το φλιτζάνι γεμάτο σε μισό με κρύο νερό και κάτω από το περίβλημα φίλτρου το άδειο φλιτζάνι.
- 3) Συνδέστε τη συσκευή στην τροφοδοσία.

- 4) Πατήστε το διακόπτη (9).
- 5) Επομένως πατήστε το διακόπτη καφέ (10).
- 6) Όταν η ουσία αποσκωρίωσης αρχίζει να εκρέει μέσα στο κενό φλιτζάνια, βάλτε τη μύτη του ακροφυσίου στο κρύο νερό και πατήστε το κουμπί του διακόπτη υδρατμού.
- 7) Περιμένετε λίγα δευτερόλεπτα και ενεργοποιήστε τη συσκευή.
 Μετά από αφαίρεση ιζημάτων της καφετιέρας πρέπει να την ξεπλύνετε με το καθαρό νερό τρεις φορές: Για να το κάνετε επαναλάβετε τις ενέργειες από 1 ως 7 γεμίζοντας το δοχείο για το νερό (4) με καθαρό νερό.

Τεχνικά στοιχεία:
 Περιεκτικότητα max: 1.6 Λ
 Τάση: 220-240V~50Hz
 Ισχύ: 850W

Η συσκευή είναι φτιαγμένη στην πρώτη κλάση μόνωσης και απαιτεί γείωση.
 Η συσκευή συμμορφώνεται με κανόνες των Οδηγιών:
 Ηλεκτρικές συσκευές χαμηλής τάσης (LVD)
 Ηλεκτρομαγνητική συμβατότητα (EMC)
 Το προϊόν φέρνει σήμα CE στον πίνακα.



Προστασία του περιβάλλοντος

Η χάρτινη συσκευασία παρακαλούμε να παραδοθεί για ανακύκλωση.

Τις σακούλες από πολυαιθυλένιο να τις πετάτε σε κατάλληλα δοχεία.

Τις παλιές συσκευές πρέπει να αποσύρετε με κατάλληλες διαδικασίες συγκέντρωσης αποβλήτων, διότι επικίνδυνα συστατικά της συσκευής

македонски

Гаранциските услови се разликуваат доколку уредот се употребува за комерцијални цели.

1. Пред употреба на уредот внимателно прочитајте ги и секогаш следете ги следните упатства. Производителот не е одговорен за оштетувања кои произлегуваат од неправилна употреба на уредот.
2. Уредот треба да се употребува само внатре. Не употребувајте го уредот за било какви цели кои не се компатибилни со неговата примена.
3. Напонот е 230V, ~50Hz со заземјување. Од безбедносни причини не треба да се приклучуваат повеќе уреди на еден извор на електрична енергија.
4. Бидете внимателни кога го употребувате уредот во близина на деца. Не им дозволувајте на децата да си играат со уредот. Не им дозволувајте на децата или луѓето кои не го познаваат уредот да го користат без надзор.
5. Предупредување: Овој уред не е наменет за употреба од страна на лица (вклучувајќи и деца помали од 8 години) со намалени физички, сензорни или ментални способности или со недостаток на искуство и знаење, освен ако не се надгледувани или упатувани во врска со употребата на уредот од страна на лице одговорно за нивната безбедност. Децата не треба да си играат со уредот. Чистењето и одржувањето на уредот не треба да биде извршувано од страна на деца, освен ако не се поголеми од 8 години и ако нема некој кој ќе ги надгледува.
6. Откако ќе завршите со употреба на уредот, полека извадете го приклучникот од доводот на струја, притоа придржувајќи го штекерот со рака. Никогаш не влечете го кабелот!!!
7. Никогаш не оставајте го без надзор уредот поврзан со довод на струја. Дури и кога накратко ќе прекинете со негова употреба, исклучете го од струја.
8. Никогаш не ставајте го кабелот, приклучникот или целиот уред во вода. Никогаш не изложувајте го уредот на атмосферски услови, како директна сончева светлина или дожд, итн. Никогаш не употребувајте го уредот во влажни услови.
9. Повремено проверувајте ја состојбата на електричниот кабел. доколку тој е оштетен, однесете го уредот на овластен сервис за замена на кабелот со цел да се избегнат опасни ситуации.
10. Никогаш не употребувајте го уредот со оштетен кабел или ако ви паднал или бил оштетен на било каков начин или ако не работи правилно. Не обидувајте се сами да го поправате дефектниот производ бидејќи тоа може да доведе до електричен шок. Секогаш носете го таквиот уред на овластен сервис на поправка. Поправките можат

да ги извршуваат единствено професионални лица од овластен сервис, бидејќи неправилните поправки можат да предизвикаат опасни ситуации за корисникот.

11. Никогаш не ставајте го уредот на или во близина на загреани или врели површини или кујнски уреди како електрични или плински шпорети.

12. Никогаш не користете го уредот во близина на запалливи материјали.

13. Не оставајте го кабелот да виси преку работ на работната површина.

14. Со цел да обезбедите дополнителна заштита, препорачуваме да инсталирате заштитен уред на диференцијална струја (RCD) на струјното коло, со рејтинг на диференцијалната струја од не повеќе од 30 mA. Контакттирајте професионален електричар во врска со ова.

15. Никогаш да не се користи уредот без вода! Тоа може да предизвика штета.

16. Никогаш да го насочувате млазот на топла параа или вода кон телото.

17. Никогаш да не се користи газирана вода!

18. Никогаш не го оставајте уредот на температура под 0 степени, бидејќи тоа може да предизвика штета.

19. Пред полнење на резервоарот со вода, секогаш исклучете го апаратот од струја.

20. Пред чистење секогаш исклучете го изворот на енергија и почекајте се додека сите жешки делови се оладат. Уредот треба да се чисти со благ детергент кој што не содржи штетни субстанции. Никогаш не користете растворувачи за чистење, затоа што може тоа да предизвика оштетување на бојата.

21. За чистење на каменот во машината користете специјална течност наменета за еспресо машини.

22. За време на употребата никогаш не допирајте ја обвивката на филтерот или прскалка за правеење на пена од млеко, бидејќи тоа може да предизвика изгореници.

Делови на уредот

1 - Затоплувач на шолји	3 - Покривка на резервоарот за вода	4 - Резервоар за вода
5 - Копче за регулација на пареата	6 - Индикатор светилка која што го покажува дека уредот е вклучен	
7 - Сијаличка за приготвеност за користење	9 - Вклучувач / Изклучувач	
10 - Копче за кафе/о врела вода	11 - Копче за пареата	12 - Рачка за филтерот
13 - Сад за капки од водата обртној	14, 15 - Основа	16 - Млаз на вод
17 - Млазница за правеење пена	18 - Лажичка – мерка за кафе кафе	19 - Филтер за мелено кафе
20 - Обвивка на филтерот	21 - Млаз на кафе	

Пред првата употреба

По отпакувањето на уредот, бидете сигурни дека сите копчиња се исклучени, а копчето за пареа (5) е завртено на десната страна. Пред да го користите уредот треба да биде избришан (видете "Чистење и одржување"). Извадете го резервоарот за вода (4) и пополнете го до нивото MAX. Препорачуваме употреба на филтрирана вода. Ова го спречува појавувањето на камен и го подобрува вкусот на подготвеното кафе. Да не се користи газирана вода. Откако резервоарот за вода ќе се наполни(4) треба да се стави на соодветното место. Да се помрдне четката за пареа (17). Потоа треба да се монтира обвивката на филтерот (20), ставајќи го под местото за излез на водата (16) свртувајќи на десно. Ставете шолја под инсталираниот филтер. Поврзете го кабелот за напојување и притиснете го прекинувач (9) ќе се вклучи индикаторот(6). Веднаш притиснете го копчето за кафе кафе / топла вода (10) и почекајте се додека водата не започне да тече од филтерот. Ова значи дека во хидрауличниот систем на уредот се наоѓа вода.

ЗАБЕЛЕШКА: Ако не го користите уредот неколку дена, препорачуваме да се пушти најмалку една шолја вода преку хидрауличниот систем на уредот.

Загревање на машината за кафе

За да свареното кафе има соодветна температура, важно е на почетокот уредот да биде загреан. Бидете сигурни дека копчето за пареата (5) е затворено и дали во резервоарот (4) има вода. Ставете го садот под под млазницата за пареа (17). Вметнете го филтерот (19) до држачот на филтерот (20) и монтирај го под излезот за вода (16). Ако сакате шолјите да бидат загреани, ставете ги на затоплувачот за шолји (1). Вклучување го уредот (9). Почекајте се додека не се вклучи лампата за подготвеност за работа (7). Ставете шолји на послужавник (13) и вклучете го копчето за кафе / топла вода (10). Почекајте, се додека се излезат две шолји вода. Свртете го копчето за пареа (5) на левата страна и почекајте се додека мала количина на вода ќе потече во шолјата. Исклучете го копчето за пареа (5) и сите други копчиња.

Приготвување на еспресо

Машината за кафе се користи за да се подготви еспресо. Сите други пијалоци (млечно кафе, machiato, капучино, итн) се подготвени врз основа на еспресо.

Измерете соодветна количина на кафе и ставете ја во филтерот (19). Користете една лажичка за мерење (18) за да се подготви еспресо. Бидете сигурни дека кафето е правилно измелено. Потоа ставете го филтерот со кафето во обвивката на филтерот (20). Ставете ја обвивката на филтерот во машианата за кафе, преместувајќи го во еден агол од околу 45% од десната страна.

Наполнете го резервоарот (4) со ладна вода. Поврзете го уредот во струја. Ве потсетуваме дека уредот побарува заземјување! Притиснете го прекинувачот (9) и почекајте се додека не се вклучи светилката за подготвеност на уредот за работа(7). Вклучете ја машината (10). Свареното кафе ќе започне да се излива од млазницата за кафе (21). За да се запре подготовката на кафе треба да се притисне повторно копчето за вклучување на кафе (10). За да ја отстраните обвивката на филтерот (20), свртете кон лево. Со цел да се олесни отстранувањето на обвивката на филтерот може да се сврти копчето (5) кон правецот кој што е спротивен од стрелките на часовникот за да се ослободи притисокот.

ЗАБЕЛЕШКА: Никогаш не ја ведете обвивката на филтерот (20) за време на подготовката, односно кога е стиснато копчето за правење на кафето (10).

По употребата, притиснете го прекинувачот (9) и исклучете ја машината од струја.

Подготвување на сарпусино

За да се подготви капучино потребно е предходно да се свари еспресо и млеко предходно загреано со водна пареа во посебен сад (по можност метален, од нерѓосувачки челик).

Подготви еспресо (види "Подготовка еспресо"). Истурете ладно млеко во ладен, метален бокал. Бидете сигурни дека резервоарот (4) е полн со вода. Притиснете го копчето за пареа (11). Кога светлината ќе се исклучи тоа значи дека уредот е спремен за приготвување на пареа. Никогаш не го вртете копчето (5) во случај кога светилката е вклучена (7). Ставете сад под млазницата (17) и свртете го копчето (5) кон лево. На почетокот ќе се излее малку вода, а потоа почнува да се емитува силен млаз на пареа. Свртете го копчето (5) на десната страна и ставете под млазницата (17) метален бокал со млеко. Потопете ја млазницата во бокалот со млеко и свртете го копчето (5) на левата страна. Пареата од млазницата ќе почне да прави пена и да го загрева млекото во бокалот. Во текот на правењето пена од млекото ротирајте го бокал околу млазницата. За да се избегне прскаање на жешко млеко никогаш не ведете ја млазницата од млеко се додека не се сврти копчето (5)на десно. За да се избегне загревање на бокалот со млеко млазницата не треба директно да го допре дното или страните на бокалот. Пареата од млекото треба да се прави на површината или веднаш под неа. Ако пареата нема да излегува, тоа би можело да значи дека млазницата е затната. Кога ќе бидете задоволни од направената пена од млекото и млекото ќе биде доволно загреано притиснете го прекинувачот за пареа (11) за да ја завршите операцијата. Ставете го на страна бокалот со пената од млекото, а потоа влeјте ја пената од млекото во шолја со еспресо. Откако ќе завршите со употребата, притиснете го прекинувачот (9) и исклучете ја машината од струја.

Чистење и одржување

ЗАБЕЛЕШКА: Пред да се чисти исклучете ја машината за кафе од мрежата и почекајте се додека целосно не се излади. Извадете ја обвивката на филтерот и отстранете го од филтерот искористеното кафе. Ако отворите на филтерот се запушени со зрна на кафе, користете четка за чистење. Ако отворите од обвивката на филтерот се затнати исчистете го филтерот со четка. Секој пат кога ќе го користите машината, испразнете го резервоарот за вода. Од време на време исчистете го резервоарот за вода со влажен сунѓер или крпа. Шолјите, резервоарот за вода, послужавникот, основата на послужавникот, филтерот и и обвивката на филтерот може да се мијат во вода со благ детергент кој што не содржи абразиви или растворувачи. Надворешните делови треба да се чистат со мека крпа или сунѓер. Високо абразивни средства за чистење или четки може да предизвикаат гребнатини на површината.

Чистење на камен

Ако кафе се подготвоа долго време или млазницата не произведува пареа треба да се исчисти каменот од уредот. Во случај на тврда вода уредот треба да се исчисти од камен откако ќе се искористи околу 40 пати. Во случај на мека вода уредот треба да се исчисти од камен откако ќе се искористи околу 80 пати. За чистење на камен треба да се користат течности за чистење на камен на еспресо машини.

Пред започнување со чистењето на камен, бидете сигурни дека уредот е исклучен од извор на енергија.

1) Во резервоарот за вода истурете околу 250 мл топла вода, а потоа додадете околу 250 мл течен детергент за еспресо машини.

2) Ставете ја обвивката на филтерот на машината за кафето и поставете чаша под млазницата половина полна со ладна вода, а под обвивката на филтерот празна шолја.

3) Поврзете го уредот со извор на енергија.

4) Притиснете го прекинувачот (9).

5) Потоа притиснете го копчето за кафе (10).

6) Кога сретството за чистење на камен почнува да тече надолу во празната шолја, ставете го крајникот на млазницата во шолјата со ладна вода и притиснете го прекинувачот за пареа (11).

7) Почекајте неколку секунди а потоа исклучете го уредот.

Откако ќе се изврши чистењето на камен машина треба да се измие со чиста вода три пати: за да го направите ова, повторете ги дејностите од 1 до 7, пополнувајќи го резервоарот са вода (4) со чиста вода.

Технички податоци
Максимален капацитет: 1,6л
Напон: 220-240V~50Hz
Јачина: 850W

Уредот е направен во I класа на изолатија.

Уред е во согласност со директивите на ЕУ:

- Директива за низок напон (LVD)

- Електромагнетна компатибилност (EMC)

Уред означени CE ознака на етикетата



За да се заштитат вашата околина: ве молиме одделни кутии и пластични кеси и да располага со нив во соодветните канти за отпадоци. Користи апаратот треба да биде предаден на посветен собирање поени поради hazardous компоненти, кои можат да влијаат на животната средина. Не фрлајте овој апарат во заедничката корпа за отпадоци.

OPŠTI USLOVI BEZBJEDNOSTI. VAŽNE UPUTE KOJE SE TIČU BEZBJEDNOSTI UPOTREBE. PROČITAJTE IH PAŽLJIVO I SAČUTOVAJTE KAKO BISTE IH KONSULTOVALI U BUDUĆNOSTI

1. Prije početka eksploatacije aparata treba pročitati uputstvo za upotrebu i postupati prema njegovim uputama. Proizvođač ne snosi odgovornost za štete koje su nastale uslijed nenamjenske upotrebe ili neodgovarajućeg rukovanja.
2. Aparat je namjenjen isključivo za kućnu upotrebu. Ne smije se koristiti u druge svrhe – koje nisu u skladu s njegovom namjenom.
3. Aparat treba priključiti isključivo u utičnicu sa uzemljenjem 230 V ~ 50Hz
U cilju povećanja bezbjednosti eksploatacije, u jedno strujno kolo se ne može istovremeno priključiti više električnih uređaja.
4. Treba obraćati posebnu pažnju tokom korištenja aparata, kad se u blizini nalaze djeca. Nemojte dopustiti djeci da se igraju aparatom. Nemojte dozvoljavati djeci niti osobama koje nisu upoznate sa aparatom da ga koriste.
5. **UPOZORENJE:** Ovaj uređaj mogu da koriste djeca starija od 8 godina i osobe sa ograničenim fizičkim, osjetilnim i mentalnim sposobnostima ili osobe neiskusne te neupoznate sa uređajem, ako se upotreba vrši pod nadzorom osobe odgovorne za njihovu bezbjednost ili ako su ove osobe dobile upute vezane za bezbjednu upotrebu uređaja i svjesne su opasnosti vezanih za upotrebu uređaja. Djeca se ne smiju igrati sa uređajem. Čišćenje i konzervacija uređaja ne smije se vršiti od strane djece, sem ako su starija od 8 godina i vrše ove radnje pod nadzorom odrasle osobe
6. Uvijek nakon upotrebe, izvadite utikač iz utičnice za napajanje, pridržavajući utičnicu rukom. **NEMOJTE** vući mrežni kabel.
7. Ne potapati kabel, utikač ili sav aparat u vodu ili bilo koju drugu tečnost. Ne izlagati djeinstvu atmosferskih prilika (kiša, sunce i dr.) i ne koristiti u uslovima povišene vlažnosti (kupaćica, „vlažne“ vikendice).
8. Periodično provjeravajte stanje kabela za napajanje. Ako je kabel za napajanje oštećen, treba biti promjenjen od strane specijalizovanog servisa sa ciljem sprječavanja opasnosti.
9. Nemojte koristiti aparat: kad je oštećen kabel za napajanje, nakon pada na tlo, kad je na bilo koji način oštećen, kad nepravilno radi. Nemojte samostalno popravljati aparat zbog opasnosti od udara struje. Oštećen aparat predajte odgovarajućem servisu da izvrši provjeru ili popravak. Sve popravke mogu vršiti isključivo ovlašteni servisi. Nepravilno izveden popravak može prouzročiti ozbiljnu opasnost za korisnika.
10. Aparat treba staviti na hladnu, stabilnu, ravnu površinu, daleko od zagrijanih kuhinjskih uređaja kao što su: štednjak, plinski plamenik i dr.
11. Nemojte koristiti aparat u blizini lako zapaljivih materijala.
12. Kabel za napajanje ne može visjeti preko ruba stola niti dodirivati vruće površine.
15. Nemojte nikad koristiti uređaj bez vode jer to može dovesti do njegovog oštećenja!
16. Nikad ne usmjeravajte mlaz vruće pare ili vode k tijelu.
17. Nemojte nikad koristiti gaziranu vodu!!!
18. Nemojte nikad ostavljati uređaj na temperaturi ispod 0 stepeni Celzijusa jer to može dovesti do njegovog oštećenja
19. Prije punjenja posude vodom, uvijek isključite uređaj iz napona.
20. Prije čišćenja, uređaj obavezno isključite iz napona i sačekajte da se svi vrući dijelovi ohlade. Uređaj treba čistiti blagim deterdžentom koji ne sadrži abrazivna sredstva. Za

čišćenje nikada nemojte koristiti rastvarač jer može oštetiti sloj boje.

21. Za uklanjanje kamenca u aparatu koristite sredstvo za uklanjanje kamenca namijenjeno za aparate za kafu.

22. Tokom korištenja nemojte nikad dirati kućište filtra ili mlaznik za pjenjenje mlijeka jer postoji opasnost od opekotina.

Opis uređaja

1 - Ploča za grijanje šolja	3 - Poklopac posude za vodu	4 - Posuda za vodu
5 - Dugme za reguliranje pare	6 - Lampica uključeno/isključeno	7 - Lampica za spremnost za upotrebu
9 - Prekidač za uključivanje/isključivanje	10 - Taster za kafu/vruću vodu	11 - Taster za paru
12 - Ručica držača filtra	13 - Posuda za kapanje	14, 15 - Podnožje
16 - Izlaz za vodu	17 - Mlaznik za pjenjenje mlijeka	18 - Mjerna kašičica
19 - Filtar za mljevenu kafu	20 - Kućište filtra	21 - Izlaz za kafu

Prije prve upotrebe

Nakon raspakivanja uređaja, provjeri jesu li svi tasteri isključeni, a dugme za reguliranje pare (5) okrenuto udesno. Prije upotrebe, prvo obrišite uređaj (gledaj „Čišćenje i održavanje“). Izvadite posudu za vodu (4) i napunite je vodom do nivoa MAX. Preporučujemo upotrebu filtrirane vode, što će spriječiti taloženje kamenca i dati kafi bolji ukus. Nemojte nikad koristiti gaziranu vodu. Kad je posuda za vodu (4) puna, stavite je na odgovarajuće mjesto. Pomjerite mlaznik za paru (17). Zatim montirajte kućište filtra (20) stavljajući ga niže od izlaza za vodu (16) i zavrnite ga udesno. Stavite šolju ispod montiranog filtra. Uključite kabel u napon i pritisnite prekidač (9), upaliće se lampica (6). Odmah pritisnite taster za kafu/vruću vodu (10) i sačekajte dok se voda ne počne izlupati iz filtra. To znači da se u hidrauličnom sistemu nalazi voda.

PAŽNJA: Ukoliko ne koristite aparat nekoliko dana, preporučeno je pustiti kroz hidraulični sistem uređaja barem jednu šolju vode.

Zagrijavanje aparata

Da bi pripremana kafa imala odgovarajuću temperaturu, važno je da se uređaj zagrije. Provjerite je li dugme za reguliranje pare (5) zavrnuto i je li u posudi (4) voda. Stavite lonče za kafu ispod mlaznika za paru (17). Stavite filter (19) u kućište filtra (20) i montirajte ga ispod izlaza za vodu (16). Ako hoćete da se šolje zagriju, stavite ih na ploču za grijanje šolja (1). Uključite aparat (9). Sačekajte dok se upali lampica za spremnost za upotrebu (7). Stavite šolje na posudu (13) i uključite taster za kafu/vruću vodu (10). Sačekajte dok se dvije šolje napune vodom. Zavrnite dugme za reguliranje pare (5) ulijevo i sačekajte dok se mala količina vode izlije u šolju. Zavrnite dugme (5) i isključite sve tastere.

Priprema espresso kafe

Aparat za espresso kafu je namijenjen za pripremu espresso kafe. Svi ostali napitci (cafe latte, macchiato, cappuccino i sl.) se pripremaju na osnovu espresso kafe.

Izmerite odgovarajuću količinu kafe i stavite je u filter (19). Koristite mjernu kašičicu (18) za pripremu espresso kafe. Provjerite je li kafa dobro izmljevena. Zatim stavite filter s kafom u kućište filtra (20). Kućište filtra stavite u aparat i zavrnite ga za oko 45% udesno. Sipajte u posudu (4) hladnu vodu. Uključite uređaj u utičnicu. Zapamtite da ovaj uređaj zahtjeva uzemljenje!!!! Pritisnite prekidač (9) i sačekajte dok se upali lampica za spremnost za upotrebu. Pritisnite taster za kafu (10). Skuhana kafa će se izljevati iz izlaza za kafu (21). Da biste zaustavili kuhanje kafe, pritisnite ponovo taster za kafu (10). Za skidanje kućišta filtra (20) okrenite ga ulijevo. Za lakše skidanje filtra iz kućišta za filter, možete okrenuti dugme za reguliranje pare (5) u smjeru suprotnom od kretanja kazaljke na satu, oslobađajući pritisak. **PAŽNJA:** Nemojte nikad skidati kućište filtra (20) tokom kuhanja kafe, tj. kada je pritisnut taster za kafu (10).

Nakon upotrebe pritisnite prekidač (9) i isključite uređaj iz mreže.

Priprema cappuccina

Za pripremu cappuccina potrebna je prethodno skuhan kafa i, u posebnoj posudi, mlijeko od kog je napravljena pjena i koje je zagrijano parom (najbolje da posuda bude metalna, napravljena od nehrđajućeg čelika).

Pripremite espresso kafu (gledaj „Priprema espresso kafe“). Sipajte hladno mlijeko u ohlađenu, metalnu posudu. Provjerite je li u posudi (4) voda. Pritisnite taster za paru (11). Kad se lampica ugasi, uređaj je spreman za pravljenje pare. Nemojte nikad koristiti dugme (5) dok je lampica (7) upaljena. Stavite bilo koju posudu ispod mlaznika (17) i okrenite dugme (5) ulijevo. Na početku će se izliti malo vode, a zatim će izlaziti jak mlaz pare. Okrenite dugme za reguliranje pare (5) udesno i stavite pod mlaznik (17) metalnu posudu s mlijekom. Mlaznik zamočite u posudu s mlijekom i okrenite dugme (5) ulijevo. Para iz mlaznika će početi zagrijavati i pjeniti mlijeko u posudi. Tokom pjenjenja mlijeka, okrećite posudu oko mlaznika. Da bi izbjegli prskanje vrućeg mlijeka nemojte nikad vaditi mlaznik dok ne okrenete dugme (5) udesno. Da bi izbjegli zagrijavanje posude s mlijekom, stavite mlaznik tako da ne dodiruje posudu na dnu ili sa strane. Mlijeko mora imati pjenu na površini i odmah ispod nje. Ako para ne bude izlazila, to može značiti da je mlaznik začepljen. Kad mlijeko bude dovoljno zapjenušano i zagrijano, pritisnite taster za paru (11) da bi završili postupak. Posudu s mlijekom ostavite na trenutak u stranu, a zatim sipajte mlijeko u šolju s kafom. Nakon upotrebe pritisnite prekidač (9) i isključite uređaj iz mreže.

Čišćenje i održavanje

PAŽNJA: Prije čišćenja uvijek obavezno isključite aparat iz mreže i sačekajte da se potpuno ohladi.

Izvadite kućište filtra i izbacite istrošenu kafu. Ukoliko su se rupice u filtru začeplile zrnima kafe, koristite četkicu za čišćenje filtra. Ukoliko

su rupice u kućištu filtra začepljene, pročistite ga četkicom. Nakon svake upotrebe, ispraznite posudu za vodu. S vremena na vrijeme, očistite posudu za vodu čistom krpicom ili sunderom. Šolje, posudu za vodu, podmetač za posudu za kapanje, filter i kućište filtra mogu se prati u vodi s blagim deterdžentom koji ne sadrži rastvarač niti abrazivna sredstva. Unutarnje elemente treba čistiti mekom krpicom ili sunderom. Jaka abrazivna sredstva za čišćenje ili četkice mogu izazvati ogrebotine na površini.

Uklanjanje kamenca

Ako se vrijeme pripreme kafe produžava ili mlaznici ne ispuštaju paru, neophodno je uklanjanje kamenca. Ukoliko je voda tvrda, preporučeno je uklanjanje kamenca iz aparata nakon oko 40-te upotrebe. U slučaju meke vode, uklanjanje kamenca se može sprovesti nakon oko 80-te upotrebe. Za uklanjanje kamenca koristite isključivo sredstvo u tečnosti namijenjeno za aparate za espresso kafu. Prije uklanjanja kamenca, provjerite je li uređaj isključen iz napona.

- 1) U posudu za vodu sipajte oko 250 ml mlake vode, a zatim dodatno sipajte 250 ml sredstva za uklanjanje kamenca u tečnosti, namijenjenog za aparate za espresso kafu.
- 2) Stavite kućište filtra na aparat, a ispod mlaznika stavite šolju napunjenu do polovine hladnom vodom, a ispod kućišta filtra stavite praznu šolju.
- 3) Uključite kabel uređaja u napon.
- 4) Pritisnite prekidač (9).
- 5) Zatim pritisnite taster za kafu (10).
- 6) Kada se sredstvo za uklanjanje kamenca slije u praznu šolju, stavite kraj mlaznika u šolju s hladnom vodom i pritisnite taster za paru (11).
- 7) Sačekajte nekoliko sekundi i isključite uređaj.

Nakon uklanjanja kamenca, neophodno je tri puta isprati aparat čistom vodom: u tom cilju ponovite postupak od 1 do 7 sipajući čistu vodu u posudu za vodu (4).

Tehnički podaci

Kapacitet max: 1,6L

Napon: 220-240V ~50Hz

Snaga: 850W

Uređaj ima I klasu izolativnosti i zahtjeva uzemljenje.

Aparat ispunjava zahtjeve direktiva:

Električni uređaj niskog napona (LVD)

Elektromagnetna kompatibilnost (EMC)

Proizvod je označen oznakom CE na nazivnoj tablici.



Brinuci za okoliš..

Molimo Vas da kartonska pakovanja odnesete u otkup otpadnog papira. Polietilenske džakove (PE) bacajte u kontejner za plastiku. Iskorišćen uređaj treba odneti na odgovarajuću deponiju, jer opasni sastojci koji se u njemu nalaze, mogu biti opasni za okoliš. Električni uređaj treba odneti na način, koji ograničava njegovu ponovnu upotrebu i korištenje. Ako se u uređaju nalaze baterije, treba ih izvaditi i odvojeno predati na deponiju.

Uređaj se ne smije bacati u kontejner za komunalni otpad!

MAGYAR

A BIZTONSÁGRA VONATKOZÓ FONTOS UTASÍTÁSOK OLVASSA EL FIGYELMESEN, ÉS ŐRIZZE MEG A KÉSŐBBIEKRE

1. A készülék használatbavétele előtt olvassa el a kezelési útmutatót, és járjon el az abban leírtak szerint. A gyártó nem vállal felelősséget a rendeltetéstől eltérő használatból vagy a nem megfelelő kezelésből eredő esetleges károkért.
2. A berendezés kizárólag otthoni használatra készült. Ne használja, más, a rendeltetésétől eltérő célra.
3. A berendezést kizárólag 230 V ~ 50 Hz, földelt dugaszolóaljzatra szabad csatlakoztatni. A biztonság fokozása érdekében egy áramkörre nem szabad egy időben nagyon sok elektromos készüléket kötni.
4. Különösen óvatosan kell eljárni a készülék használatakor, ha a közelben gyerekek tartózkodnak. Nem szabad megengedni, hogy a gyerekek játszanak a készülékkel, sem pedig azt, hogy a berendezést nem ismerő személyek használják.
5. FIGYELMEZTETÉS: Jelen készüléket használhatják 8 évnél idősebb gyermekek, valamint fizikai, érzékelő vagy pszichikai képességeikben korlátozott személyek, vagy olyan valaki, aki nem ismeri a készüléket, nincs vele tapasztalata, feltéve, hogy ez a biztonságukért felelős személy felügyeletével történik, vagy kioktatták őket a készüléknek biztonságos használatára, és tudatában vannak a használatával járó veszélyeknek. A gyerekek nem játszhatnak a berendezéssel. A berendezést ne tisztítsák és ne tartsák karban gyerekek, esetleg csak akkor, ha 8 évnél idősebbek, és ezt felügyelettel teszik.
6. Használat után húzza ki a dugaszt a hálózati dugaszolóaljzathoz úgy, hogy kézzel tartja a

dugaszóaljzatot. NE húzza a hálózati kábelnél fogva.

7. Ne merítse a kábelt, a dugaszt vagy az egész készüléket vízbe vagy más folyadékba. Ne tegye ki a készüléket az időjárás hatásainak (eső, napsütés stb.), és ne használja megnövekedett páratartalmú körülmények között (fürdőszoba, nedves kempingházak).

8. Időként ellenőrizze a hálózati kábel állapotát. Ha a hálózati kábel sérült, akkor a veszély megszüntetése érdekében azt erre specializált javítóműhelyben ki kell cseréltetni.

9. Ne használja a készüléket sérült hálózati kábellel, vagy ha azt leejtették, vagy bármilyen más módon megsérült, illetve rosszul működik. Ne javítsa önállóan a készüléket, mivel ez áramütés veszélyével jár. A sérült berendezést adja be megfelelő szervizbe ellenőrzésre vagy javításra. Bármilyen javítást kizárólag erre jogosult szerviz végezhet. A helytelenül végzett javítás komoly veszélyt jelenthet a használó számára.

10. A készüléket hideg, stabil, lapos felületre kell állítani, messze olyan konyhai készülékektől, amelyek felmelegedhetnek: pl. mikrosütőtől, gáztűzhelytől stb.

11. Ne használja a készüléket gyúlékony anyagok közelében.

12. A hálózati kábel nem lóghat az asztal szélén túl, vagy nem érhet forró felülethez.

13. Nem szabad felügyelet nélkül hagyni a bekapcsolt készüléket vagy tápegységet.

14. Plusz védelem érdekében ajánlott az elektromos áramkörbe 30 mA-t nem meghaladó névleges túláramra méretezett túláram-védőkapcsolót (RDC) kell beépíteni. Ezt villanszerelőre kell bízni.

15. Soha ne használja a készüléket víz nélkül! Ez a készülék sérüléséhez vezethet.

16. Soha ne irányítsa a gőz- vagy vízsugarat a test irányába.

17. Soha ne használjon szénsavas vizet !!!

18. Soha ne hagyja a készüléket 0 Celsius fok alatt, mert ez a készülék sérüléséhez vezethet.

19. A víztartály feltöltése előtt mindig kapcsolja le a készüléket a hálózatról.

20. Tisztítás előtt mindig áramtalanítsa a készüléket és várja meg az alkatrészek teljes lehűlését. A készüléket súrolószert nem tartalmazó enyhe tisztítószerezrel tisztítsa.

Tisztításhoz soha ne használjon oldószert, mivel ez károsíthatja a festéket.

21. Vízkötelenítéshez az eszpresszó kávéfőzőhöz ajánlott folyékony vízköoldót használjon.

22. Használat során soha ne érintse a szűrő burkolatát vagy a tej gőzölését szolgáló gőzfűvőkát, mivel ez égési sérülést okozhat.

A berendezés leírása

1 - Csészemelegítő	3 - Víztartály fedél	4 - Víztartály
5 - Gőzszabályozó gomb	6 - Működésjelző	7 - Üzemkész jelző
9 - Be/kikapcsoló gomb	10 - Kávé / forró víz gomb	11 - Gőzgomb
12 - Szűrő nyélfogó	13 - Vízfogó tálca	14, 15 - Álap
16 - Vízkifolyó	17 - Tejgőzölő fűvőka	18 - Kávékimérő kanál
19 - Örölt kávé szűrő	20 - Szűrőburkolat	21 - Kávékifolyó

Első használat előtt

A készülék kicsomagolása után ellenőrizze, hogy az összes gomb ki van-e kapcsolva, a páraszabályozó gomb (5) pedig jobbra el van-e zárva. Használat előtt törölje át a készüléket (lásd „Tisztítás és karbantartás”). Vegye ki a víztartályt (4) és MAX szintig töltsen meg. Javasoljuk a szűrt víz használatát. Ez megakadályozza a vízkő lerakódását és javítja a kávé ízét. Ne használjon szénsavas vizet. A megtöltött víztartályt (4) helyezze a megfelelő helyre. Hajlítsa el a gőzfűvőkát (17). Ezután szerelje fel a szűrőburkolatot (20), elhelyezze a vízkifolyó alatt (16) és jobbra csavarja rá. Helyezze a csészét a felhelyezett szűrő alá. Csatlakoztassa a tápkábelt, és nyomja meg a gombot (9), kigyullad a működésjelző (6). Azonnal nyomja meg a kávé/ forró víz gombot (10) és várja meg, míg a víz kifolyik a szűrőből. Ez jelzi, hogy a készülék hidraulikus rendszerében víz található.

MEGJEGYZÉS: Amennyiben a kávéfőzőt néhány napig nem használja, ajánlott legalább egy csésze vizet átengedni a készülék hidraulikus rendszerén.

Kávéfőző felmelegítése

Ahhoz, hogy a kávé megfelelő hőmérsékletű legyen fontos, hogy a készülék felmelegítésre kerüljön. Ellenőrizze, hogy a gőzszabályozó

gomb (5) el van-e zárva és a tartályban (4) víz legyen. Helyezze a kancsót a gőzfúvóka alá (17). Helyezze a szűrőt (19) a szűrőtartóba (20) és helyezze el a vízkifolyó alatt (16). Ha fel szeretné melegíteni a csészéket, helyezze azokat a csészemelegítőre (1). Kapcsolja be a kávéfőzőt (9). Várja meg, míg kigyullad az üzemműködés jelzője (7). Helyezze a csészéket a tálcára (13) és kapcsolja be a kávé/ forró víz gombot (10). Várja meg, míg kifolyik két csésze víz. Csavarja el a gőzszabályozó gombot (5) balra és várja meg, míg kis mennyiségű víz a csészébe folyik. Zárja el a gőzszabályozó gombot (5) és kapcsolja le az összes gombot.

Presszókávé készítése

Az eszpresszó kávéfőző presszókávé készítésére szolgál. Minden egyéb ital (café latte, machiato, capuccino stb.) presszókávé bázison készül.

Tegyen megfelelő mennyiségű kávé a szűrőbe (19). Használjon egy mérőkanálnyit kávé (18) presszókávé készítéséhez. Ellenőrizze, hogy a kávé megfelelő őrlésű legyen. Ezután a kávéval megtöltött szűrőt helyezze a szűrőburkolatba (20). Helyezze a szűrőburkolatot a készülékre kb. 45% szögben jobbra forgatva. Töltsen fel a tartályt (4) hideg vízzel. Csatlakoztassa a készüléket a konnektorba. Ne feledje, hogy a készülék földelést igényel !!! Kapcsolja be a gombot (9) és várja meg, amíg kigyullad az üzemműködés jelzője (7). Kapcsolja be a kávé gombot (10). Az elkészített kávé kifolyik a kávékifolyón (21). A kávéfőzés leállításához nyomja meg újra a kávé gombot (10). A szűrőburkolat levételéhez (20) fordítsa el azt balra. A szűrőburkolat könnyebb eltávolításához elfordíthatja a gombot (5) az óramutató járásával ellentétes irányban, a nyomás elengedéséhez.

FIGYELEM: Soha ne távolítsa el a szűrőburkolatot (20) kávéfőzés közben azaz, amikor be van kapcsolva a kávé gomb (10).

Használat után nyomja meg a gombot (9) és kapcsolja le a készüléket a hálózatról.

Capuccino készítése

Capuccino készítéséhez szükség van korábban lefőzött presszó kávéra valamint külön (lehetőleg fém, rozsdamentes acélból készült) kancsóban gőzzel felmelegített, habosított tejre.

Készítse el a presszó kávé (lásd „Presszókávé készítése”). Öntse a hideg tejet lehűtött, fém kancsóba. Ellenőrizze, hogy a tartály (4) vízzel fel legyen töltve. Nyomja meg a gőzgombot (11). A gőzjelző (8) kigyullad. Amikor a jelző kialszik a készülék készen áll a gőzölésre. Soha ne használja a gombot (5), amikor a gőzjelző (8) világít. Tegyen egy edényt a gőzfúvóka alá (17) és fordítsa el a gombot (5) balra.

Az elején kifolyik egy kis víz, utána erős gőzsugár következik. Forgassa el a gombot (5) jobbra és a gőzfúvóka alá (17) helyezze a fémkancsót a tejjel. Merítse a gőzfúvókát a tejjel töltött kancsóba és forgassa el a gombot (5) balra. A fúvókán kiáramló gőz felhabosítja és felmelegíti a kancsóban lévő tejet. Habosítás közben forgassa a kancsót a fúvóka körül. Ahhoz, hogy elkerülje a forró tej fröccsenését soha ne vegye ki a fúvókát a tejből addig, amíg nem forgatja el a gombot (5) jobbra. A tejes kancsó felmelegítésének elkerüléséhez a gőzfúvóka közvetlenül nem érintkezhet a kancsó aljával és oldalával. A tejnek habosnak kell lennie a felszínen és közvetlenül alatta. Ha nem képződik gőz, ez azt jelzi, hogy a fúvóka eltömődött. Ha úgy találja, hogy a tej eléggé habos és meleg nyomja meg a gőzgombot (11) a művelet befejezéséhez. Tegye félre egy pillanatra a habosított tejet, majd öntse bele a presszó kávéba. Használat után nyomja meg a gombot (9) és kapcsolja le a készüléket a hálózatról.

Tisztítás és karbantartás

FIGYELEM: Tisztítás előtt mindig áramtalanítsa a készüléket és várja meg az alkatrészek teljes lehűlését.

Vegye le a szűrőburkolatot és távolítsa el a szűrőből az elhasznált kávé. Amennyiben a szűrő nyílásai eltömődtek a kávészemcséktől használjon kefé a tisztításhoz. Ha a szűrőburkolat nyílásai eltömődtek kefével tisztítsa meg. Minden alkalommal a készülék használata után ürítse ki a víztartályt. Időnként tisztítsa meg a víztartályt nedves szivaccsal vagy ruhával. Csészék, víztartály, tálca, tálcaalap, szűrő és a szűrőburkolat súrolószert vagy oldószert nem tartalmazó enyhe tisztítószerek vízben elmoshatók. A külső részeket puha ruhával vagy szivaccsal kell tisztítani. A durva súrolószerek vagy kefék összekarcolhatják a felületet.

Vízkötelenítés

Amennyiben a kávéfőző idő meghosszabbodik vagy a fúvóka nem termel gőzt a készüléket vízköteleníteni kell. Kemény víz esetén a kávéfőzőt kb. 40- szeres használat után kell vízköteleníteni. Lágy víz esetén a vízkötelenítést kb. 80-szoros használat után kell elvégezni.

Vízkötelenítéshez az eszpresszó kávéfőzőhöz ajánlott folyékony vízköoldót használjon.

Vízkötelenítés előtt ellenőrizze, hogy a készülék áramtalanítva legyen.

1) A víztartályba öntsön kb. 250 ml langyos vizet, majd adjon hozzá 250 ml eszpresszó kávéfőzőhöz ajánlott folyékony vízköoldót.

2) Helyezze a szűrőburkolatot a kávéfőzőre, a gőzfúvóka alá helyezzen félig hideg vízzel töltött csészét, a szűrőburkolat alá pedig üres csészét.

3) Csatlakoztassa a készüléket az áramforrásra.

4) Nyomja meg a gombot (9).

5) Ezután nyomja meg a kávé gombot (10).

6) Amikor a vízköoldő az üres csészébe kezd folyni, helyezze a gőzfúvóka végződését a hideg vizes csészébe és nyomja meg a gőzgombot (11).

7) Várjon néhány másodpercet és kapcsolja le a készüléket.

Vízkötelenítés után a kávéfőzőt tiszta vízzel háromszor ki kell öblíteni: ehhez ismétlje meg az 1-7 tevékenységet megtöltve a víztartályt (4) tiszta vízzel.

MŰSZAKI ADATOK:

Kapacitás max: 1,6 l

Feszültség: 220-240V ~ 50Hz

Teljesítmény: 850 W

Eszköz készült I. osztályú szigetelés és kell csatlakoztatni csak a konnektorba örölt áramkör. A készülék megfelel az EU előírásoknak:

- Low Voltage Directive (LVD)

- Elektromágneses kompatibilitás (EMC)

Eszköz CE jelöléssel jelzés értékelése címre



A környezet védelme érdekében kérjük külön karton dobozok és műanyag zsákokat és dobja őket a megfelelő hulladék közé. Használt készüléket kell eljuttatni a kijelölt gyűjtőhelyekre miatt veszélyes elemek alkatrészeket, amelyek hatással lehetnek a környezetre. Ne dobja a készüléket a közös szemétkosárba.

SUOMI

KÄYTTÖTURVALLISUUSEHDOT

LUE HUOLELLISESTI JA SÄILYTÄ TULEVAA KÄYTTÖÄ VARTEN

1. Ennen laitteen käyttöönottoa lue tämä käyttöohje ja noudata sen määräyksiä. Valmistaja ei ole vastuussa väärinkäytöstä tai virheellisestä huollosta aiheutuvista vahingoista.
2. Laite on tarkoitettu ainoastaan kotitalouskäyttöön. Älä käytä laitetta käyttötarkoituksensa vastaisella tavalla.
3. Laite on kytkettävä ainoastaan maadoitettuun 230 V ~ 50 Hz pistorasiaan. Käyttöturvallisuuden parantamiseksi yhteen sähköpiiriin ei saa kytkeä samanaikaisesti useampia sähkölaitteita.
4. Toimi erittäin varovaisesti, mikäli laitteen käyttöaikana sen lähellä on lapsia. Älä anna lasten leikkiä laitteella; kiellä lapsia ja laitteeseen perehtymättömiä henkilöitä käyttämästä sitä
5. VAROITUS: Laitetta saavat käyttää yli 8-vuotiaat lapset sekä liikuntarajoitteiset ja vajaamieliset tai laitteen käyttöön perehtymättömät henkilöt ainoastaan heidän turvallisuudestaan vastaavan henkilön valvonnassa tai mikäli he ovat saaneet opastusta laitteen turvallisesta käytöstä ja ovat tietoisia mahdollisista siihen liittyvistä käyttövaaroista. Lapset eivät saa leikkiä laitteella. Lapset eivät saa puhdistaa tai käsitellä laitetta, paitsi jos he ovat vähintään 8-vuotiaita ja tekevät sitä valvonnassa.
6. Aina käytön jälkeen irrota pistoke pitäen kädellä pistorasiasta. ÄLÄ vedä virtajohtosta.
7. Älä upota virtajohtoa, pistoketta tai koko laitetta veteen tai muihin nesteisiin. Älä altista laitetta säävaikutukselle (vesisade, aurinko, jne.). Älä käytä hyvin kosteissa tiloissa (kylpyhuone, kostea mökki).
8. Tarkista säännöllisesti johdon kunto. Jos virtajohto on vaurioitunut, se on korjattava valtuutetussa huoltoliikkeessä vaaratilanteiden välttämiseksi.
9. Älä käytä laitetta, mikäli sen virtajohto on vaurioitunut tai jos laite on pudonnut tai vaurioitunut muulla tavalla tai se ei toimi oikein. Älä korjaa laitetta omaehtoisesti sähköiskuvaaran vuoksi. Vie viallinen laite asianmukaiselle huoltoliikkeelle tarkastettavaksi ja korjattavaksi. Kaikkia korjauksia saa tehdä ainoastaan valtuutetussa huoltoliikkeessä. Virheellinen korjaus voi aiheuttaa käyttäjän vakavan loukkaantumisvaaran.
10. Sijoita laite viileälle, tukevalle ja tasaiselle alustalle, pitäen turvaväliä lämmityslaitteista ja kodinkoneista, kuten sähköhellasta, kaasupolttimista jne.
11. Älä käytä laitetta tulenarkojen aineiden läheisyydessä.
12. Virtajohto on estettävä roikkumisesta pöydän reunan yli tai kuumien pintojen koskettamisesta.
13. Älä jätä laitetta tai virransyöttölaitetta pistorasiaan ilman valvontaa.
14. Lisäsuojauksen varmistamiseksi suositellaan asentamaan laitteen virtapiiriin vikavirtasuojakytkimen (RCD), jonka nimellisvirta on korkeintaan 30 mA. Tältä osin on

otettava yhteyttä pätevään sähköasentajaan.

15. Älä koskaan käytä laitetta koskaan ilman vettä! Se voi aiheuttaa laitteen vaurioitumisen.

16. Älä koskaan suuntaa kuumaa höyryä tai veden virtausta kehon suuntaan.

17. Älä koskaan käytä hiilihapotettua vettä!!!

18. Älä jätä laitetta koskaan alle 0 °C lämpötilaan., koska siitä on vaarana laitteen vaurioituminen.

19. Ennen säiliön vedellä täyttämistä irrota aina laite sähköverkosta.

20. Irrota laite aina sähköverkosta ennen puhdistamista ja odota, että laitteen kaikki kuumat osat ovat jäähtyneet. Laite tulee puhdistaa miedolla puhdistusaineella, joka ei sisällä hiovia aineita. Älä koskaan käytä puhdistamiseen liuotinta, koska se voi vahingoittaa värikerrosta.

21. Käytä espressokeittimen kalkinpoistoon paineellisiin espressokeittäimiin tarkoitettua nestemäistä kalkinpoistoainetta.

22. Älä koskaan koske käytön aikana suodatinpesään tai maidon vaahdotussuuttimeen, koska siitä voi aiheutua palovammoja.

Laitteen rakenne

1 - Kuppien lämmitin	3 - Vesisäiliön kansi	4 - Vesisäiliö
5 - Höyrystäönuppi	6 - Laitteen käyttöä osoittava merkkivalo	7 - Käyttövalmiuden merkkivalo
9 - Käyttökytkin	10 - Kahvi-/kuumavesipainike	11 - Höyrypainike
12 - Suodatintelineen varsi	13 - Pisaroituneen höyryn allas (Tippa-allas)	14, 15 - Alusta
16 - Kuumavesisuihkun aukko	17 - Maidon vaahdotussuutin	18 - Kahvimitkanäl
19 - Kahvisuodatin	20 - Suodatinteline	21 - Kahvin valumisaukko

Ennen ensimmäistä käyttöä

Varmistaudu pakkauksen purkamisen jälkeen, että kaikki painikkeet on kytketty pois päältä ja höyrynappula (5) on kierretty oikealle.

Ennen käyttöä laite tulee pyyhkiä (katso luku "Puhdistus ja huolto"). Otetaan pois vesisäiliö (4) ja täytetään tason MAX. Suosittelemme käytettäväksi suodatettua vettä. Se ehkäisee kalkin kerrostumisen sekä parantaa valmistettavan kahvin makua. Ei saa käyttää hiilihapotettua vettä. Vedellä täyttämisen jälkeen säiliö (4) tulee laittaa paikalleen. Kallistetaan höyrysuutinta (17). Seuraavaksi asennetaan suodatinteline (20) asettaen sen kuumavesisuihkun aukon (16) alapuolelle ja kierretään oikealle. Asetetaan kuppi asennetun suodattimen alle. Liitetään virtajohto pistorasiaan ja seuraavaksi painetaan käyttökytkintä (9). Merkkivalo (6) syttyy. Painetaan välittömästi kahvin/kuuman veden painiketta (10) ja odotetaan, että vesi alkaa virrata suodatimesta. Se merkitsee, että vesi on laitteen vesijärjestelmässä.

HUOMIO: Jos et käytä espressokeitintä muutamaan päivään, on suositeltavaa antaa vähintään yhden kupillisen vettä mennä laitteen vesijärjestelmän läpi.

Espressokeittimen kuumentaminen

Jotta kahvin lämpötila olisi sopiva, on tärkeää, että laite on kuumentettu. Varmista, että höyrystäönuppi (5) on kierretty kiinni ja säiliössä (4) on vettä. Sijoita kannu höyrysuutimen (17) alle. Laita suodatin (19) suodatintelineeseen (20) ja asenna se kuumavesisuihkun (16) alle. Jos haluat, että kupit ovat lämmitettyjä, aseta ne lämmittimen (1) päälle. Kytke espressokeitin (9) päälle. Odota, kunnes käyttövalmiuden merkkivalo (7) syttyy. Aseta kuppi tippa-altaan (13) päälle ja paina kahvin/kuuman veden painiketta (10). Odota, että virtaa kaksi kupillista vettä. Kierrä höyrystäönuppia (5) vasemmalle ja odota, kunnes pieni määrä vettä valuu kuppiin. Kierrä höyrystäönuppia (5) ja kytke kaikki painikkeet pois päältä.

Espresson valmistaminen

Espressokeitin on tarkoitettu espresson valmistamiseen. Kaikki muut juomat (cafe latte, machiato, cappuccino jne.) valmistetaan espresson pohjalta.

Mittaa oikea määrä kahvia ja laita kahvisuodattimeen (19). Käytä yksi mittalusikallinen (18) kahvia espresson valmistamiseen. Varmista, että kahvin jauhatus on oikea. Aseta seuraavaksi kahvia sisältävä suodatin suodatintelineeseen (20). Laita suodatinteline espressokeittimeen kääntein suodatintelinettä noin 45° oikealle. Täytä säiliö (4) kylmällä vedellä. Liitä laite pistorasiaan. Muista, että laite vaatii maadoituksen!!! Paina käyttökytkintä (9) ja odota, kunnes käyttövalmiuden merkkivalo (7) syttyy. Paina kahvipainiketta (10). Kahvi alkaa virrata kahvalumisaukosta (21). Kahvin valmistuksen keskeyttämiseksi paina uudelleen kahvipainiketta (10). Suodatintelineen (20) poisottamiseksi kierrä sitä vasemmalle. Suodatintelineen suodattimen poisottamisen helpottamiseksi voit kiertää nuppia (5) vastapäivään ja vapauttaa painetta.

HUOMIO: Älä koskaan ota pois suodatintelinettä (20) kahvin valmistuksen aikana, eli silloin, kun kahvipainike on päälle kytkettynä (10).

Käytön jälkeen paina käyttökytkintä (9) ja irrota laite sähköverkosta.

Cappuccinon valmistaminen

Cappuccinon valmistamiseen tarvitaan aikaisemmin valmistettua espressokahvia sekä vaahdotettua vesihöyryllä kuumentettua maitoa

erillisessä kannussa (parasta on käyttää ruostumatonta terästä olevaa kannua).

Valmista espresso kahvia (katso luku "Espresson valmistaminen"). Kaada kylmä maito jäädytetyyn metallikannuun. Varmista, että säiliö (4) on täytetty vedellä. Paina höyrypainiketta (11). Höyryn merkivalo (8) palaa. Kun merkivalo sammuu, se merkitsee, että laite on valmis höyryn valmistukseen. Älä koskaan käytä nuppia (5), kun merkivalo (8) palaa. Aseta jokin astia suuttimen alle (17) ja kierrä nuppia (5) vasemmalle. Aluksi valuu hieman vettä ja seuraavaksi siitä alkaa tulla voimakas höyrysiuhu. Kierrä nuppia (5) oikealle ja sijoita suuttimen (17) alle metallikannu, jossa on maitoa. Upota suutin kannussa olevaan maitoon ja kierrä nuppia (5) vasemmalle. Suuttimesta tuleva vesihöyry alkaa vaahdottaa ja kuumentaa kannussa olevaa maitoa. Vaahdotuksen aikana maito kiertää suuttimen ympäri. Kuuman maidon roiskumisen välttämiseksi älä koskaan ota suutinta pois maidosta siihen asti, kunnes käännät nuppia (5) oikealle. Kannussa olevan maidon ylikuumentamisen välttämiseksi, suutin ei saa koskettaa kannun pohjaa tai seinämää. Maito tulee vaahdottaa sen pinnalla ja juuri pinnan alapuolella. Jos höyryä ei tule, se voi merkitä, että suutin on tukkeutunut. Kun toteat, että maito on riittävästi vaahdotunut ja kuumentunut, paina höyrypainiketta (11) lopettaaksesi toimenpiteen. Laita kannu, jossa on vaahdotettu maito, hetkeksi odottamaan ja kaada seuraavaksi vaahdotettu maito espressokuppiin. Käytön lopettamisen jälkeen paina käyttökytkintä (9) ja irrota laite pistorasiasta.

Puhdistus ja huolto

HUOMIO: Ennen puhdistamista espressokeitin tulee irrottaa sähköverkosta ja odottaa, että se on täydellisesti jäähtynyt. Irrota suodatin telineestä ja poista suodatimesta käytetty kahvi. Jos suodatimen reiät ovat tukkeutuneet, puhdista se harjalla. Tyhjennä vesisäiliö joka kerta laitteen käytön jälkeen. Vesisäiliö tulee puhdistaa aika ajoin märällä sienellä tai kangaspalalla. Kahvikupit, vesisäiliö, tippa-allas, tippa-altaan alusta, suodatin ja suodatinteline voidaan pestä vedellä hellävaraista pesuainetta käyttäen, joka ei sisällä hiovia ainesosia eikä liuottimia. Ulkopinnat tulee puhdistaa pehmeällä kangaspalalla tai sienellä. Voimakkaat hiovat puhdistusaineet tai harjat voivat aiheuttaa pinnan naarmuttumisen.

Kalkin poisto

Jos kahvin valmistusaika pitenee tai suuttimesta ei tule höyryä, laitteelle tulee tehdä kalkinpoisto. Kovan veden tapauksessa espressokeittimelle tulee tehdä kalkinpoisto noin 40 käyttökerran jälkeen. Pehmeän veden tapauksessa kalkinpoisto voidaan tehdä noin 80 käyttökerran jälkeen. Kalkinpoistoon voidaan käyttää espressokeittimille tarkoitettua nestemäistä kalkinpoistoainetta. Ennen kalkinpoiston aloittamista varmista, että laite on irrotettu sähköverkosta.

- 1) Kaada vesisäiliöön noin 250 ml haaleata vettä ja seuraavaksi lisää 250 ml nestemäistä espressokeittimiin tarkoitettua kalkinpoistoainetta.
 - 2) Kiinnitä suodatinteline espressokeittimeen ja aseta suuttimen alle puoleen väliin kylmällä vedellä täytetty kuppi ja suodatintelineen alle tyhjä kuppi.
 - 3) Liitä laite sähköverkkoon.
 - 4) Paina käyttökytkintä (9).
 - 5) Paina seuraavaksi kahvipainiketta (10).
 - 6) Kun kalkinpoistoaine alkaa valua tyhjiin kuppiin, laita suuttimen päälle kuppiin, jossa on kylmää vettä, ja paina höyrypainiketta (11).
 - 7) Odota muutama sekunti ja kytke laite pois päältä
- Kun espressokeittimelle on tehty kalkinpoisto, se tulee huuhdella kolme kertaa puhtaalla vedellä. Sitä varten täytä vesisäiliö (4) puhtaalla vedellä ja toista toimenpiteet 1 – 7.

TEKNISET TIEDOT:

Kapasiteetti max: 1,6l

Jännite: 220-240V ~ 50Hz

Teho: 850W

Laite kuuluu I-luokan eritysluokkaan ja vaatii maadoitetun pistorasian.

Laite on EU-direktiivien mukainen:

- Matalan jännitteen direktiivi (Low voltage directive: LVD)

- Sähkömagneettinen yhteensopivuus (Electromagnetic compatibility: EMC)

Laite on merkitty CE-merkinnällä



Suojellaksesi ympäristöäsi: hävitä pahvilaatikat ja muovipussit ja kierrätä ne niille tarkoitetuissa jäteastioissa. Käytetyt koneet tulevat toimittamaan niihin erioituneisiin keräyspisteisiin ympäristölle vaarallisten aineiden takia. Älä hävitä laitteita sekajätteessä.

KARTA GWARANCYJNA

WARUNKI GWARANCJI obowiązują na terenie Rzeczypospolitej Polskiej

Adler Sp. z o.o. ul. Ordona 2a 01-237 Warszawa zapewnia Użytkownika o dobrej jakości sprzętu, na który wydana jest niniejsza karta gwarancyjna i udziela 24 miesięcznej gwarancji, która liczy się od daty zakupu sprzętu. Usługi gwarancyjne świadczone są po okazaniu prawidłowo wypełnionej karty gwarancyjnej i dowodu zakupu (kopii paragonu lub faktury VAT). Wady lub uszkodzenia sprzętu ujawnione w okresie gwarancji usuwane będą bezpłatnie przez Serwis Centralny. W przypadku zakupu sprzętu przez przedsiębiorcę (faktura VAT) okres gwarancyjny wynosi 12 miesięcy. UWAGA: Sprzęt przeznaczony jest wyłącznie do użytku domowego. Naprawami gwarancyjnymi nie są objęte czynności związane z odkamienianiem, konserwacją, czyszczeniem urządzenia oraz części i akcesoria ulegające zużyciu przy normalnym użytkowaniu. Gwarancja nie obejmuje mechanicznych uszkodzeń sprzętu oraz wad i uszkodzeń wynikłych wskutek:

- niewłaściwego lub niezgodnego z instrukcją użytkowania, przechowywania i konserwacji;
- ingerencji nieautoryzowanego serwisu, samowolnych napraw, przeróbek i zmian konstrukcyjnych;
- użycia niewłaściwych materiałów eksploatacyjnych.
- uszkodzeń mechanicznych, termicznych, chemicznych i powstałych na skutek przepięcia w sieci.
- karta gwarancyjna jest nieważna bez daty zakupu, pieczęci sprzedającego i kopii dokumentu zakupu.
- gwarancją nie są objęte elementy eksploatacyjne i akcesoria w tym: elementy szklane (np. dzbanki, talerze), sznury przyłączeniowe, sieciowe, żarówki, baterie, nożyki i folie do urządzeń tnących, nasadki miksujące, trzepaki, mieszaki, ssawkoszczotki, rury, węże, kubki miksujące, głowice tnące i sita.

Reklamowany sprzęt jest dostarczany do Serwisu Centralnego przez Klienta w stanie kompletnym i odpowiednio zabezpieczony na czas transportu. Po dokonanej naprawie reklamowany sprzęt odbierany jest z Serwisu Centralnego przez Klienta.

Termin usunięcia wady może zostać wydłużony o czas potrzebny do importu niezbędnych części, nie dłuższy niż 30 dni roboczych. W każdym takim przypadku warsztat serwisowy powiadomi klienta o wydłużeniu terminu naprawy gwarancyjnej. W związku z koniecznością sprowadzenia części zamiennych i poinformuje o nowym terminie usunięcia wady.

W przypadku stwierdzenia usterki należy ją zgłosić w punkcie sprzedaży lub w Serwisie Centralnym, ul. Ordona 2A, 01-237 Warszawa, tel. 728-595-006 lub e-mail: serwis@adler.com.pl.

W zgłoszeniu proszę podać swój adres, nr telefonu i opis usterki. Do reklamacji konieczne jest dołączenie kopii dokumentu zakupu.

Gwarancja nie wyłącza ani nie ogranicza oraz nie zawiesza uprawnień kupującego wynikających z przepisów o rękojmi za wady rzeczy sprzedanej.

SERWIS CENTRALNY
01-237 Warszawa ul.Ordona 2A
tel. 728 - 595 - 006

serwis@adler.com.pl www.adler.com.pl

.....
(data sprzedaży)

.....
(pieczętka sklepu i podpis sprzedawcy)

adnotacje serwisu:



W trosce o środowisko..

Opakowania kartonowe prosimy przekazać na makulaturę. Worki polietylenowe (PE) wrzucać do pojemnika na plastik Zużyte urządzenie należy oddać do odpowiedniego punktu składowania, gdyż znajdujące się w urządzeniu niebezpieczne składniki mogą stanowić zagrożenie dla środowiska. Urządzenie elektryczne należy oddać tak aby ograniczyć jego ponowne użycie i wykorzystanie. Jeżeli w urządzeniu znajdują się baterie należy je wyjąć i oddać do punktu składowania osobno.

Urządzenia nie wyrzucać do pojemnika na odpady komunalne!!

OGÓLNE WARUNKI BEZPIECZEŃSTWA WAŻNE INSTRUKCJE DOTYCZĄCE BEZPIECZEŃSTWA UŻYTKOWANIA PRZECZYTAJ UWAŻNIE I ZACHOWAJ NA PRZYSZŁOŚĆ

1. Przed rozpoczęciem użytkowania urządzenia przeczytać instrukcję obsługi i postępować według wskazówek w niej zawartych. Producent nie odpowiada za szkody spowodowane użytkowaniem urządzenia niezgodnie z jego przeznaczeniem lub niewłaściwą jego obsługą.
2. Urządzenie służy wyłącznie do użytku domowego. Nie używać do innych celów, niezgodnych z jego przeznaczeniem.
3. Urządzenie należy podłączyć wyłącznie do gniazdka z uziemieniem 230 V ~ 50 Hz. W celu zwiększenia bezpieczeństwa użytkownika do jednego obwodu prądu nie należy równocześnie włączać wielu urządzeń elektrycznych.
4. Należy zachować szczególną ostrożność podczas korzystania z urządzenia, gdy w pobliżu przebywają dzieci. Nie należy dopuszczać dzieci do zabawy urządzeniem nie pozwól dzieciom ani osobom nie zaznajomionym z urządzeniem na jego użytkowanie.
5. **OSTRZEŻENIE:** Niniejszy sprzęt może być użytkowany przez dzieci powyżej 8 roku życia oraz osoby o ograniczonej zdolności fizycznej, czuciowej lub psychicznej, lub osoby nie mające doświadczenia lub znajomości sprzętu, jeśli odbywa się to pod nadzorem osoby odpowiadającej za ich bezpieczeństwo lub zostały im udzielone wskazówki na temat bezpiecznego użytkowania urządzenia i mają świadomość niebezpieczeństwa związanego z jego użytkowaniem. Dzieci nie powinny bawić się sprzętem. Czyszczenie i konserwacja urządzenia nie powinna być wykonywana przez dzieci, chyba że są powyżej 8 roku życia a czynności te są wykonywane pod nadzorem.
6. Zawsze po zakończeniu używania, wyjmij wtyczkę z gniazda zasilającego poprzez przytrzymanie gniazdka ręką. **NIE** ciągnąć za sznur sieciowy.
7. Nie zanurzać kabla, wtyczki oraz całego urządzenia w wodzie lub innej cieczy. Nie wystawiaj urządzenia na działanie warunków atmosferycznych (deszczu, słońca, etc.) ani nie używaj w warunkach podwyższonej wilgotności (łazienki, wilgotne domki kempingowe).
8. Okresowo sprawdzaj stan przewodu zasilającego. Jeżeli przewód zasilający jest uszkodzony, to powinien on być wymieniony przez specjalistyczny zakład naprawczy w celu uniknięcia zagrożenia.
9. Nie używaj urządzenia z uszkodzonym przewodem zasilającym lub jeśli zostało upuszczone lub uszkodzone w jakikolwiek inny sposób lub nieprawidłowo pracuje. Nie naprawiaj urządzenia samodzielnie, gdyż grozi to porażeniem. Uszkodzone urządzenie oddaj do właściwego punktu serwisowego w celu sprawdzenia lub dokonania naprawy. Wszelkich napraw mogą dokonywać wyłącznie uprawnione punkty serwisowe. Nieprawidłowo wykonana naprawa może spowodować poważne zagrożenie dla użytkownika.
10. Należy stawiać urządzenie na chłodnej stabilnej, równej powierzchni, z dala od nagrzewających się urządzeń kuchennych jak: kuchenka elektryczna, palnik gazowy, itp.
11. Nie korzystać z urządzenia w pobliżu materiałów łatwopalnych.
12. Przewód zasilania nie może zwisać poza krawędź stołu lub dotykać gorących powierzchni.
13. Nie wolno pozostawiać włączonego urządzenia ani zasilacza do gniazdka bez nadzoru.
14. Do zapewnienia dodatkowej ochrony, wskazane jest zainstalowanie w obwodzie elektrycznym, urządzenia różnicowoprądowego (RCD) o znamionowym prądzie

różnicowym nie przekraczającym 30 mA. W tym zakresie należy zwrócić się do specjalisty elektryka.

15. Nigdy nie używaj urządzenia bez wody! Grozi to jego uszkodzeniem.

16. Nigdy nie kieruj strumienia gorącej pary lub wody w kierunku ciała.

17. Nigdy nie używaj wody gazowanej!!!

18. Nigdy nie pozostawiaj urządzenia w temperaturze poniżej 0st. Celsjusza, gdyż grozi to jego uszkodzeniem.

19. Przed napełnieniem zbiornika wodą zawsze odłącz urządzenie od prądu.

20. Przed czyszczeniem zawsze odłącz źródło prądu i zaczekaj, aby wszystkie gorące części ostygły. Urządzenie powinno być czyszczone delikatnym detergentem bez zawartości substancji ściernych. Nigdy nie używaj rozpuszczalnika do czyszczenia, gdyż mogłoby to uszkodzić warstwę farby.

21. Do odkamieniania ekspresu używaj odkamieniacza w płynie przeznaczonych do ekspresów ciśnieniowych.

22. W trakcie użytkowania nigdy nie dotykaj obudowy filtra lub dyszy do spieniania mleka, gdyż grozi to oparzeniem.

Opis urządzenia

1 - Podgrzewacz filiżanek
5 - Pokrętko regulacji pary
9 - Włącznik / wyłącznik
12 - Rączka uchwytu filtra
16 - Wylot wody
19 - Filtr do kawy mielonej

3 - Pokrywka zbiornika na wodę
6 - Lampka wskazująca włączenie urządzenia
10 - Przycisk kawy / gorącej wody
13 - Tacka na skroploną parę
17 - Dysza do spieniania mleka
20 - Obudowa filtra

4 - Zbiornik na wodę
7 - Lampka gotowości do użycia
11 - Przycisk pary
14, 15 - Podstawa
18 - Łyżeczka
21 - Wylot kawy

Przed pierwszym użyciem

Po rozpakowaniu urządzenia upewnij się, czy wszystkie przyciski są wyłączone, a pokrętko pary (5) zakręcone w prawo. Przed użyciem należy przetrzeć urządzenie (patrz „Czyszczenie i konserwacja”). Wyjąć zbiornik z wodą (4) i napełnić go do poziomu MAX. Zalecamy stosowanie filtrowanej wody. Zapobiega to osadzeniu się kamienia oraz poprawia smak przygotowanej kawy. Nie wolno stosować wody gazowanej. Po napełnieniu wodą zbiornik (4) należy umieścić na właściwym miejscu. Odchylić dyszę pary (17). Następnie zamontować obudowę filtra (20), umieszczając go poniżej wylotu wody (16) i przekręcając w prawo. Umieścić filiżankę pod zamontowanym filtrem. Podłączyć kabel zasilania, a następnie nacisnąć włącznik (9), zapali się lampka (6). Natychmiast nacisnąć przycisk kawy / gorącej wody (10) i poczekać aż woda zacznie wypływać z filtra. Oznacza to, że w systemie hydraulicznym urządzenia znajduje się woda.

UWAGA: Jeśli nie używasz ekspresu przez kilka dni, zaleca się przepuszczenie przynajmniej jednej filiżanki wody przez system hydrauliczny urządzenia.

Podgrzewanie ekspresu

Żeby parzona kawa miała odpowiednią temperaturę, ważne jest żeby urządzenie zostało podgrzane. Upewnij się, czy pokrętko regulacji pary (5) jest zakręcone i czy w zbiorniku (4) znajduje się woda. Umieść dzbanek pod dyszą pary (17). Włóż filtr (19) do uchwytu filtra (20) i zamontuj go pod wylotem wody (16). Jeśli chcesz żeby filiżanki zostały podgrzane, umieść je na podgrzewaczu (1). Włącz ekspres (9). Poczekać aż zapali się lampka gotowości do użycia (7). Postaw filiżanki na tacce (13) i włącz przycisk kawy / gorącej wody (10). Poczekać aż wypłyną dwie filiżanki wody. Przekręć pokrętko regulacji pary (5) w lewo i poczekać, aż niewielka ilość wody wypłynie do kubka. Zakręć pokrętko regulacji pary (5) i wyłącz wszystkie przyciski.

Przygotowanie espresso

Ekspres ciśnieniowy służy do przygotowania espresso. Wszystkie inne napoje (cafe latte, machiato, cappuccino itp.) przygotowywane są na bazie espresso.

Odmierz odpowiednią ilość kawy i umieść ją w filtrze (19). Użyj jedną łyżeczkę miarkę (18) w celu przyrządzenia espresso. Upewnij się, że kawa jest odpowiednio zmielona. Następnie umieść filtr z kawą w obudowie filtra (20). Umieść obudowę filtra w ekspresie, przekręcając go o kąt około 45° w prawo. Wypełnij zbiornik (4) zimną wodą. Podłącz urządzenie do gniazda sieciowego. Pamiętaj, że urządzenie to wymaga uziemienia!!! Naciśnij włącznik (9) i zaczekaj aż zapali się lampka gotowości do użycia (7). Włącz przycisk kawy (10). Zaparzona kawa zacznie wypływać przez wylot kawy (21). Aby zatrzymać zaparzenie kawy naciśnij ponownie włącznik kawy (10). Aby zdjąć obudowę filtra (20) przekręć ją w lewo. W celu ułatwienia zdjęcia filtra obudowy filtra możesz przekręcić pokrętko (5) w kierunku przeciwnym do ruchu wskazówek zegara, uwalniając ciśnienie.

UWAGA: Nigdy nie zdejmuj obudowy filtra (20) w trakcie parzenia, tzn. gdy naciśnięty jest włącznik kawy (10).

Po zakończeniu użytkowania naciśnij włącznik (9) i odłącz urządzenie od prądu.

Przygotowanie cappuccino

Do przygotowania cappuccino potrzebna jest wcześniej zaparzona kawa espresso oraz spienione, odgrzane parą wodną mleko w

oddzielnym dzbanku (najlepiej metalowym, wykonanym ze stali nierdzewnej).

Przygotuj kawę espresso (patrz „Przygotowanie espresso”). Wlej zimne mleko do schłodzonego, metalowego dzbanka. Upewnij się, że zbiornik (4) jest napełniony wodą. Naciśnij włącznik pary (11). Poczekaj aż zaświeci się lampa gotowości (7) wskazując, że bojler osiągnął właściwą temperaturę. Postaw dowolny pojemnik pod dyszę (17) i przekręć pokrętkę (5) w lewo. Na początku wypłynie trochę wody, a następnie zaczniesz się z niej wydobywać silny strumień pary. Nigdy nie używaj pokrętła (5), gdy lampka (7) nie świeci się. Przekręć pokrętkę (5) prawo i umieść pod dyszą (17) metalowy dzbanek z mlekiem. Zanurz dyszę w dzbanku z mlekiem i przekręć pokrętkę (5) lewo. Wydobywająca się z dyszy para wodna zacznie spieniać i ogrzewać mleko w dzbanku. W trakcie spieniania mleka obracaj dzbanek dookoła dyszy. Aby uniknąć pryskania gorącego mleka nigdy nie wyjmuj dyszy z mleka dopóki nie przekręcisz pokrętła (5) w prawo. Aby uniknąć podgrzania dzbanka z mlekiem, dysza nie powinna bezpośrednio dotykać jego dna lub ścianek. Mleko powinno być spienione na powierzchni i tuż pod nią. Jeżeli para nie będzie się wydobywać, może to oznaczać, że dysza jest zapchana. Gdy uznasz, że mleko jest dostatecznie spienione i podgrzane naciśnij włącznik pary (11), aby zakończyć czynność. Odstaw na chwilę dzbanek ze spienionym mlekiem, a następnie przelej spienione mleko do filiżanki z espresso. Po zakończeniu użytkowania naciśnij włącznik (9) i odłącz urządzenie od prądu. Jeżeli między kolejnymi parzeniami jest więcej niż 15 minut przerwy, urządzenie wyłączy się automatycznie.

Czyszczenie i konserwacja

UWAGA: Przed czyszczeniem należy odłączyć ekspres z sieci i poczekać do jego całkowitego ostygnięcia.

Odłącz obudowę filtra i usuń z filtra zużytą kawę. Jeżeli otwory filtra są zablokowane ziarenkami kawy, użyj szczoteczki, aby go oczyścić. Jeżeli otwory w obudowie filtra są zatkane, przeczysz go szczoteczka. Każdorazowo po użyciu urządzenia opróżnij zbiornik na wodę. Od czasu do czasu wyczyść zbiornik na wodę mokrą gąbką lub ściereczką. Filiżanki, zbiornik na wodę, tacka, podstawka tacki, filtr i obudowa filtra mogą być umyte w wodzie z dodatkiem delikatnego detergentu bez zawartości substancji ściernych ani rozpuszczalników. Elementy zewnętrzne należy czyścić miękką ściereczką lub gąbką. Silnie ścierające środki czyszczące lub szczotki mogą spowodować zadrapania powierzchni.

Odkamienianie

Jeżeli czas parzenia kawy wydłuża się lub dysza nie wytwarza pary powinno się odkamienić urządzenie. W przypadku twardej wody ekspres należy odkamienić po około 40-krotnym użyciu. W przypadku miękkiej wody odkamienianie można przeprowadzić po około 80-krotnym użyciu. Do odkamieniania można używać odkamieniacza w płynie do ekspresów ciśnieniowych.

Przed przystąpieniem do odkamieniania upewnij się, że urządzenie jest odłączone od źródła prądu.

- 1) Do zbiornika na wodę wlej około 250 ml letniej wody, a następnie dolej 250 ml odkamieniacza w płynie do ekspresów ciśnieniowych.
 - 2) Załóż obudowę filtra na ekspres, a pod dyszą ustaw filiżankę wypełnioną do połowy zimną wodą, a pod obudowę filtra pustą filiżankę.
 - 3) Podłącz urządzenie do źródła prądu.
 - 4) Naciśnij włącznik (9).
 - 5) Następnie naciśnij włącznik kawy (10).
 - 6) Kiedy odkamieniacz zacznie spływać do pustej szklanki, włóż końcówkę dyszy do filiżanki z zimną wodą i naciśnij włącznik pary (11).
 - 7) Odczekaj kilka sekund i wyłącz urządzenie.
- Po odkamienieniu ekspresu należy go przepłukać trzykrotnie czystą wodą; w tym celu powtórz czynności od 1 do 7 napełniając zbiornik na wodę (4) czystą wodą.

Dane techniczne:

Pojemność max: 1,6L

Napięcie: 220-240V ~50Hz

Moc: 850 W

Urządzenie jest wykonane w I klasie izolacji i nie wymaga uziemienia.

Urządzenie jest zgodne z wymaganiami dyrektyw:
Urządzenie elektryczne niskonapięciowe (LVD)
Kompatybilność elektromagnetyczna (EMC)
Wyrób oznaczony CE na tabliczce znamionowej

ADLER

EUROPE



**ELECTRIC KETTLE
AD 1233**



**HAIR CLIPPER
AD 2818**



**ELECTRIC KETTLE
AD1238**



**ALARM CLOCK
AD 1121**



**CITRUS JUICER
AD 4003**



**BOOMBOX RADIO
AD 1125**



**DEEP FRYER
AD 4905**



KITCHEN SCALE AD 3144



MULTI ROBOT AD 4055

ADLER

EUROPE



FACIAL SAUNA
AD 2153¹



HEEL SMOOTHER
AD 2155



HAIR DRYER
AD 2239



HAIR STRAIGHTENER
AD 2309



TRIMMER
AD 2911



SANDWICH MAKER
AD 3020



TOASTER
AD 3203



STAND MIXER
AD 4210



PEPPER MILL
AD 4435